

DEWALT®

XR LI-ION

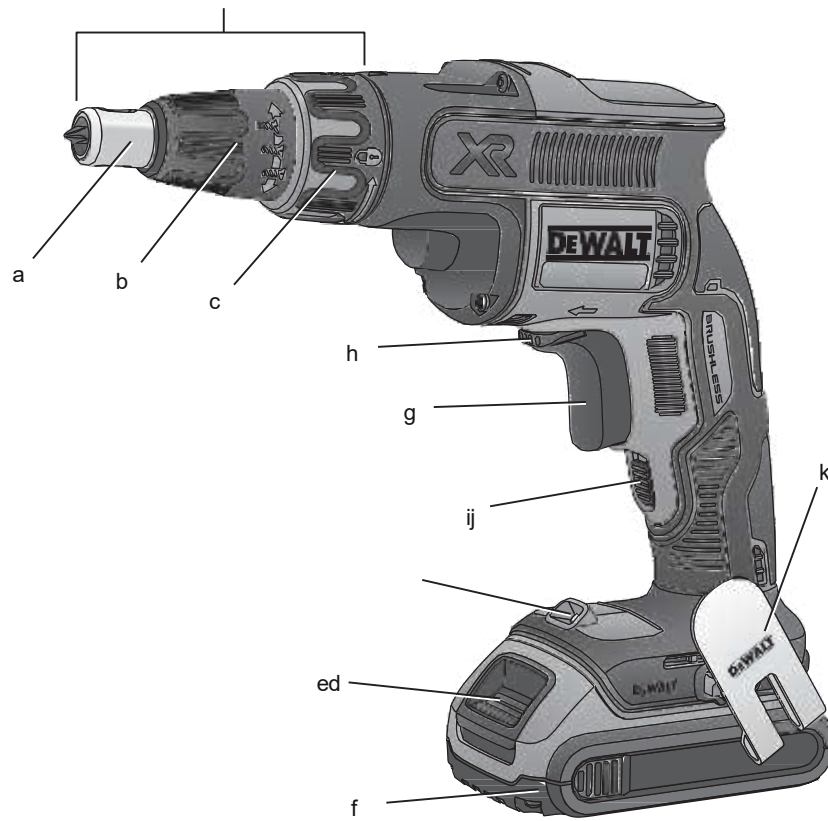
DCF620

DCF621

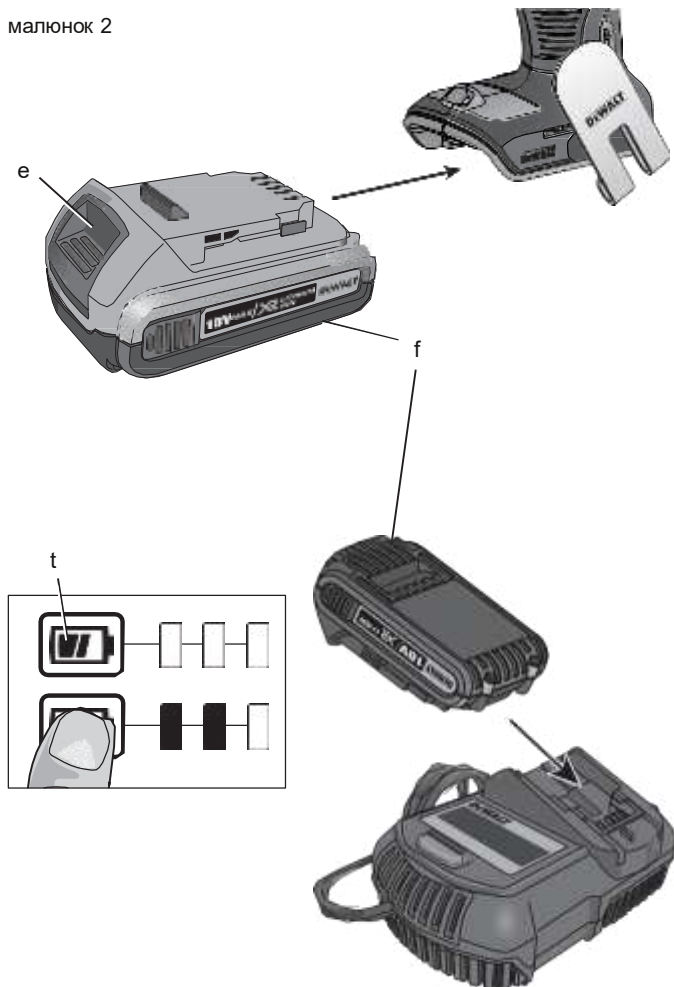
503912-81 RUS / UA

Переклад з оригіналу інструкції

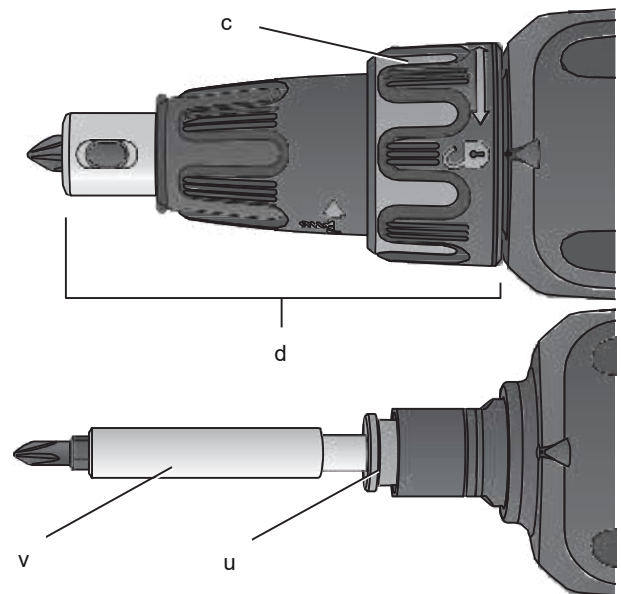
Малюнок 1



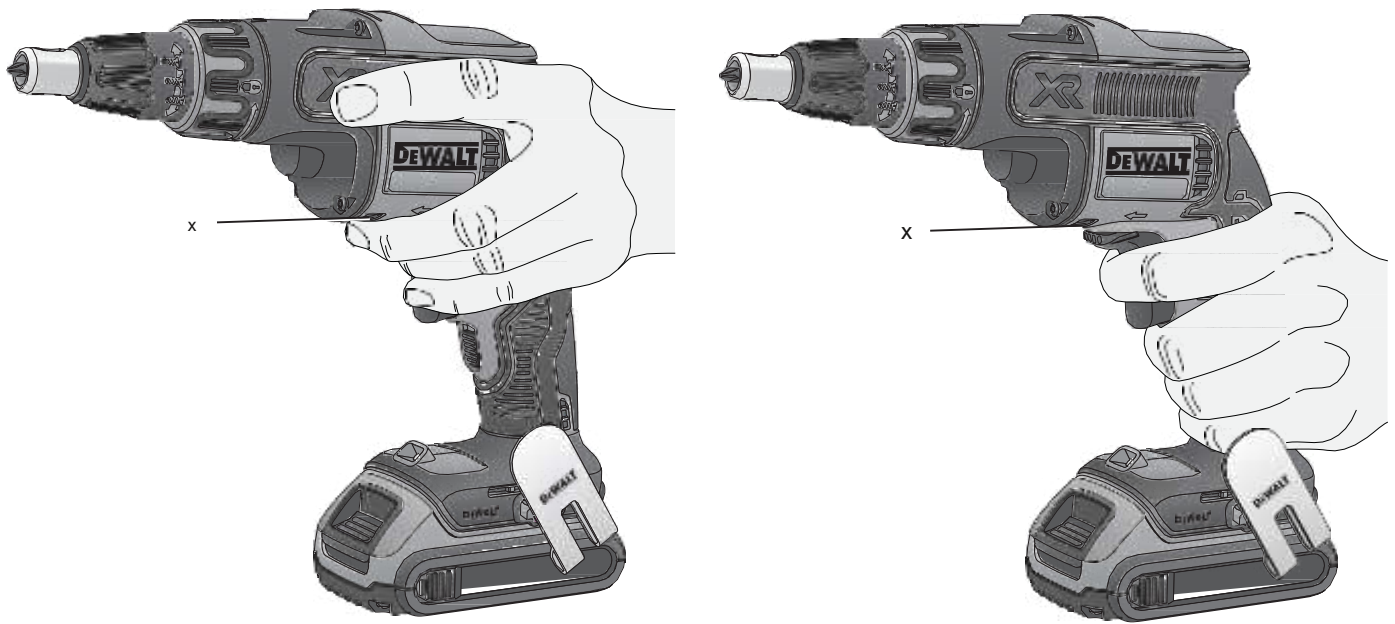
малюнок 2



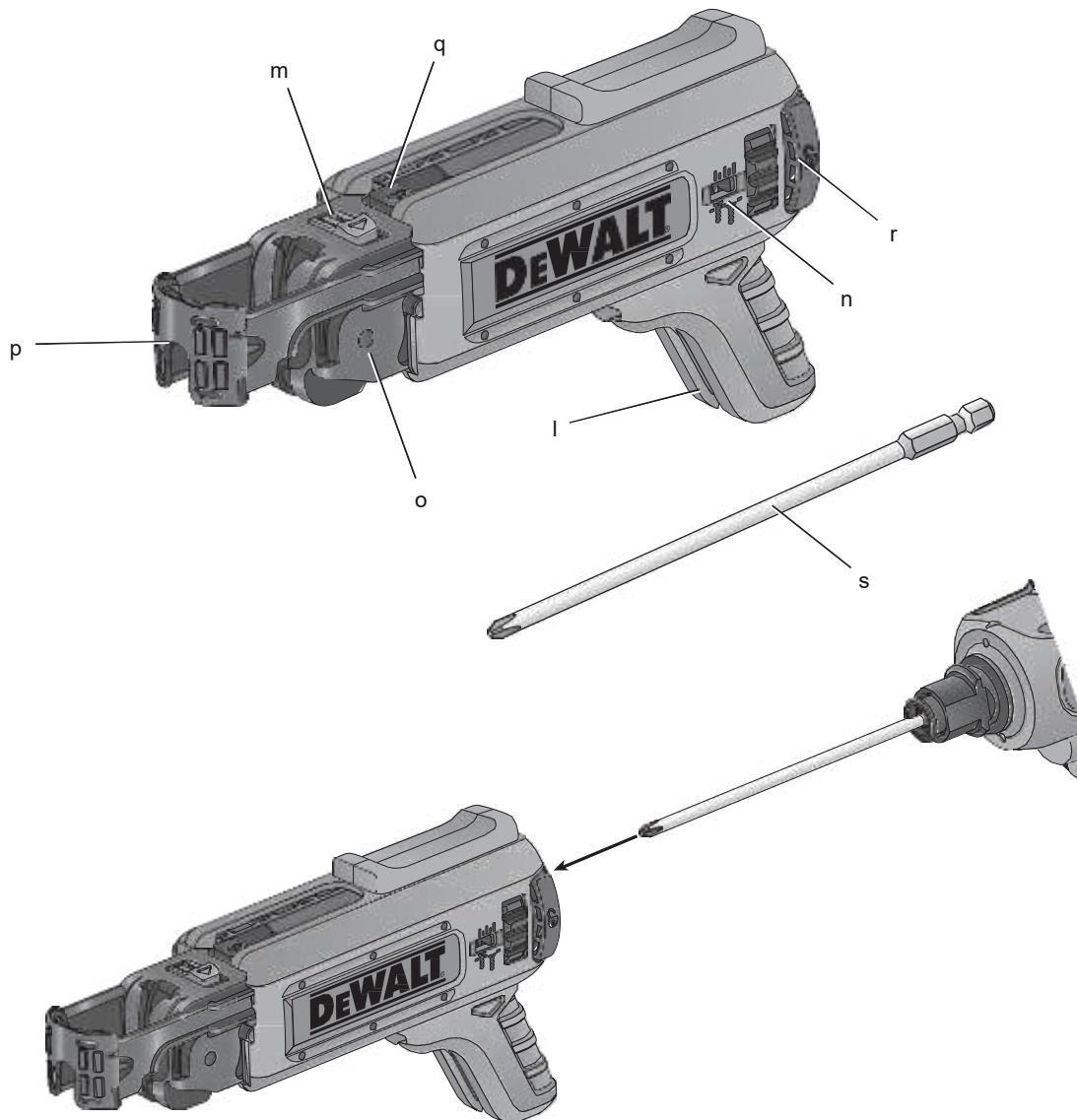
малюнок 3



малюнок 4



малюнок 5



Акумуляторний шуруповерт по гіпсокартону DCF620, DCF621

Вітаємо Вас!

Ви вибрали інструмент фірми DEWALT. Ретельна розробка виробів, багаторічний досвід фірми з виробництва інструментів, різні удосконалення зробили електроінструменти DEWALT одними з найнадійніших помічників для професіоналів.

Технічні характеристики

		DCF620	DCF621
напруга	В	18	14,4
Тип		1	1
Тип акумулятора		Li-Ion	Li-Ion
Вихідна потужність	Вт	435	360
Швидкість без навантаження	об / хв.	0-4400	0-4400
тримач насадок	мм	6,35	6,35
Максимальний діаметр гвинта	мм	4,2	4,2
Максимальний крутний момент (твердий. / Мягк.)	нм	30/5	27/4
приводная муфта		з установкою	з установкою
		на глибину загорання	на глибину загорання
Вага (без акумулятора)	кг	1,08	1,08
L_{pA} (звуковий тиск)	дБ (А)	77	77
K_{pA} (похибка вимірювання звукового тиску)	дБ (А)	3	3
L_{wA} (акустична потужність)	дБ (А)	88	88
K_{wA} (похибка вимірювання акустичної потужності) дБ (А)		3	3

Сума величин вібрації (сума векторів у трьох осях), виміряних відповідно до стандарту EN 60745.

Значення вібраційного впливу, a_h			
$a_h =$	м / с ²	<2,5	<2,5
Похибка К =	м / с ²	1,5	1,5

Рівень вібрації, зазначений в даному інформаційному листку, був розрахований за стандартним методом тестування відповідно до стандарту EN60745 і може використовуватися для порівняння інструментів різних марок. Він може також використовуватися для попередньої оцінки впливу вібрації.

з іншими речами або міститься в неналежному стані, рівень вібрації буде відрізнятися від зазначеної величини. Це може значно збільшити вплив вібрації протягом всього періоду роботи інструментом. При оцінці рівня впливу вібрації необхідно також враховувати час, коли інструмент знаходився в вимкненому стані або коли він включений, але не виконує будь-яку операцію. Це може значно зменшити рівень впливу



УВАГА: Заявлена величина вібрації відноситься тільки до основних видів застосування інструменту. Однак якщо інструмент застосовується не за основним призначенням,

протягом всього періоду роботи інструментом.

Визначте додаткові запобіжні заходи для захисту оператора від впливу вібрації, такі як: ретельний догляд за інструментом і приладдям, зміст рук в теплі, організація робочого місця.

Мінімальні електричні запобіжники:

Інструменти 230 В 10 ампер, електромережу

Визначення:

Попередження безпеки

Наступні визначення вказують на ступінь важливості кожного сигнального слова. Прочитайте керівництво по експлуатації та зверніть увагу на дані символи.



НЕБЕЗПЕЧНО: Чи означає надзвичайно небезпечну ситуацію, яка **призводить до смерті або важкої травми.** **УВАГА:** Чи означає потенційно небезпечну ситуацію, яка **може привести до**



смерті або важкої травми. **ПОПЕРЕДЖЕННЯ:** Чи означає потенційно небезпечну ситуацію, яка **може призвести до травмування легкої або середньої тяжкості.** **ЗАСТЕРЕЖЕННЯ:** Чи означає ситуацію, **не**



пов'язану з отриманням тілесної травми, яка, однак, **може привести до пошкодження інструменту.**



Небезпека ураження електричним струмом!



Вогнебезпечність!

Декларація відповідності ЄС ДИРЕКТИВА ПО МЕХАНІЧНОМУ ОБЛАДНАННЮ



Акумуляторним шурупвертом по гіпсокартону
DCF620, DCF621

DEWALT заявляє, що назва продукту помічена в розділі « **Технічні характеристики** », Розроблені в повній відповідності до стандартів: 2006/42 / EC, EN 60745-1, EN 60745-2-2. Дані продукти також відповідають Директивам 2014/30 / EC і 2011/65 / EU. За додатковою інформацією звертайтеся за вказаною нижче адресою або за адресою, вказаною на останній сторінці керівництва.

Що нижче підписалися особа повністю відповідає за відповідність технічних даних і робить цю заяву від імені компанії DEWALT.

Хорст Гроссманн (Horst Grossmann) Віце-президент з інженерних розробок DEWALT, Richard-Klinger-Str. 11, D-65510, Idstein, Germany

03.06.2014

аккумулятор	DCB140D	CB141	DCB142	DCB143	DCB144	DCB145	DCB180	DCB181	DCB182	DCB183	DCB184	DCB185	
Тип аккумулятора	Li-Ion	Li-Ion	Li-Ion	Li-Ion	Li-Ion	Li-Ion	Li-Ion	Li-Ion	Li-Ion	Li-Ion	Li-Ion	Li-Ion	
Напруга живлення	В по ст. струму 14,4	14,4	14,4	14,4	14,4	14,4	18	18	18	18	18	18	18
Ємність	Ач	3,0	1,5	4,0	2,0	5,0	1,3	3,0	1,5	4,0	2,0	5,0	1,3
вага	кг	0,53	0,30	0,54	0,30	0,52	0,30	0,64	0,35	0,61	0,40	0,62	0,35

Зарядний пристрій	DCB105			DCB107			DCB112		
напруга мережі	В змін. струму 230			230			230		
Тип аккумулятора	Li-Ion			Li-Ion			Li-Ion		
Приблизний час зарядки	30 (1,5 Ач)			40 (2,0 Ач)			55 (3,0 Ач)		
	70 (4,0 Ач)			90 (5,0 Ач)			140 (3,0 Ач)		
	60 (1,3 Ач)			70 (1,5 Ач)			90 (2,0 Ач)		
	40 (1,3 Ач)			45 (1,5 Ач)			60 (2,0 Ач)		
вага	0,49			0,29			0,36		



УВАГА: Уважно прочитайте інструкцію з експлуатації для зниження ризику отримання травми.

Загальні правила безпеки при роботі з електроінструментами



УВАГА! Уважно прочитайте всі інструкції з безпеки і керівництво по експлуатації. Недотримання всіх перерахованих нижче правил безпеки та інструкцій може призвести до ураження електричним струмом, пожежі та / або отримання важкої травми.

ЗБЕРЕЖІТЬ ВСІ ПРАВИЛА БЕЗПЕКИ І ІНСТРУКЦІЇ ДЛЯ ПОДАЛЬШОГО ВИКОРИСТАННЯ

Термін «Електроінструмент» у всіх приведених нижче вказівках відноситься до Вашого мережевого (з кабелем) або акумуляторного (бездротового) електроінструменту.

1) БЕЗПЕКА РОБОЧОГО МІСЦЯ

- a) Тримайте робоче місце в чистоті і забезпечте хороше освітлення. Погане освітлення або безлад

на робочому місці може призвести до нещасного випадку.

- b) Не використовуйте електроінструменти, якщо є небезпека загоряння або вибуху, наприклад, поблизу легкозаймистих рідин, газів або пилу. В процесі роботи електроінструменти створюють іскрові розряди, які можуть запалити пил або горючі пари.

с) Під час роботи

з приладом не підпускайте близько дітей або сторонніх осіб.

Відволікання уваги може викликати у Вас втрату контролю над робочим процесом.

2) ЕЛЕКТРОБЕЗПЕКА

- a) Вилка приладу повинен пасувати до змінного струму. Ні в якому разі не видозмінюйте вилку електричного кабелю. Не використовуйте з'єднувальні штепселі-перехідники, якщо в силовому кабелі електроінструменту є дріт заземлення. Використання оригінальної вилки кабелю і відповідної їй штепсельної розетки зменшує ризик ураження електричним струмом.

- b) Під час роботи з електроінструментом уникайте

фізичного контакту з заземленими об'єктами, такими як трубопроводи, радіатори опалення, електроплити і холодильники. Небезпека ураження електричним струмом збільшується, якщо Ваше тіло заземлене.

с) Не використовуйте електроінструмент під дощем або у вологому середовищі.

Попадання води в електроінструмент збільшує ризик ураження електричним струмом.

д) Будьте обережні, щоб електричним кабелем. Ні в якому разі не використовуйте кабель для перенесення електроінструменту або для

витягування його вилки з штепсельної розетки. Не піддавайте електричний кабель впливу високих температур і мастильних речовин; тримайте його в стороні від гострих кромek і рухомих частин. Пошкоджений або заплутаний кабель збільшує ризик ураження електричним струмом.

е) При використанні електричного на відкритому повітрі використовуйте подовжувач,

призначений для зовнішніх робіт.

Використання кабелю, придатного для роботи на відкритому повітрі, знижує ризик ураження електричним струмом.

ф) При необхідності роботи з електроінструментом у вологому середовищі використовуйте джерело живлення, обладнаний пристроєм захисного відключення (УЗО). Використання УЗО знижує ризик ураження електричним струмом.

3) БЕЗПЕКА

а) При роботі з електроінструментами будьте уважні, слідкуйте за тим, що Ви робите, та використовуйте загальний глузд. Не використовуйте електроінструмент, якщо Ви втомилися, а також перебуваючи під дією алкоголю або знижують реакцію лікарських препаратів і інших засобів. Найменша необережність при роботі з електроінструментами може привести до серйозної травми.

б) При роботі використовуйте засоби індивідуального захисту. Завжди надягайте захисні окуляри.

Своєчасне використання захисного спорядження, а саме: пилезащитної

маски, черевик на нековзною підшві, захисного шолома або протишумових навушників, значно знизить ризик отримання травми.

с) Не допускайте ненавмисного запуску. Перед тим, як підключити інструмент до мережі і / або акумулятора, підняти або перенести його, переконайтеся, що вимикач знаходиться в положенні «вимкнено». Не переносьте електроінструмент з натиснутим курковим вимикачем і не підключайте до розетки електроінструмент, вимикач якого встановлено в положення «включено», це може призвести до нещасного випадку.

д) Перед включенням електроінструменту зніміть з нього все регульовальні або гайкові ключі. Регульовальний або гайковий ключ, залишений закріпленим на деталі, що обертається електроінструменту, може стати причиною отримання важкої травми.

е) Працюйте в стійкою позі. Завжди твердо стійте на ногах, зберігаючи рівновагу. Це дозволить Вам не втратити контроль при роботі електроінструментом в непередбаченій ситуації.

ф) Одягайтеся відповідним чином. Під час роботи не надягайте просторий одяг або прикраси. Слідкуйте за тим, щоб Ваше волосся, одяг або рукавички перебували в постійному віддаленні від рухомих частин інструменту. Вільний одяг, прикраси або довге волосся можуть потрапити в рухомі частини інструменту.

г) Якщо електроінструмент забезпечений пристроєм та збирання пилу, переконайтеся, що даний пристрій підключено і використовується належним чином. Використання пристрою пиловидалення значно знижує ризик виникнення нещасного випадку, пов'язаного з запиленістю робочого простору.

4) ВИКОРИСТАННЯ ЕЛЕКТРОІНСТРУМЕНТІВ І ТЕХНІЧНИЙ ДОГЛЯД

а) Не перевантажуйте електроінструмент. Використовуйте Ваш інструмент за призначенням.

Електроінструмент працює надійно і безпечно тільки при дотриманні

параметрів, зазначених в його технічних характеристиках.

- b) Не використовуйте електроінструмент, якщо його вимикач не встановлюється в положення включення або виключення.**

Електроінструмент з несправним вимикачем становить небезпеку і підлягає ремонту.

- c) Вимикайте прилад від джерела живлення та / або виймайте акумулятор перед регулюванням, зміни додаткового обладнання або при зберіганні електроінструменту.**

Такі запобіжні заходи знижують ризик випадкового запуску електричного.

- d) Зберігайте невикористовувані електроінструменти в недоступному для дітей місці і не дозволяйте особам, які не знайомі з електричним або цими інструкціями, працювати з електроприладами.**

Прилади несуть небезпеку в руках недосвідчених користувачів.

- e) Регулярно перевіряйте справність електроінструменту. Перевіряйте точність суміщення і легкість переміщення рухомих частин, цілісність деталей і будь-яких інших елементів електроінструменту, що впливають на його роботу. Не використовуйте несправний електроінструмент, поки він не буде повністю відремонтований.**

Більшість нещасних випадків є наслідком недостатнього технічного догляду за електроінструментом.

- f) Слідкуйте за гостротою заточки і чистотою ріжучих приладдя.**
Приналежності з гострими крайками дозволяють уникнути заклинювання і роблять роботу менш стомлюючою.
- g) Використовуйте електроінструмент, аксесуари та насадки відповідно до даною Інструкцією з експлуатації і з урахуванням робочих умов і характеру майбутньої роботи.**

Використання електричних не за призначенням може призвести до виникнення небезпечних ситуацій.

5) ВИКОРИСТАННЯ АКУМУЛЯТОРНИХ ІНСТРУМЕНТІВ І ТЕХНІЧНИЙ ДОГЛЯД

- a) Заряджайте акумулятор зарядним пристроєм марки, зазначеної виробником.** Зарядний пристрій, який підходить до одного типу акумуляторів, може створити ризик загоряння в разі його використання з акумуляторами іншого типу.

- b) Використовуйте електроінструменти тільки з розробленими спеціально для них акумуляторами.** Використання акумулятора будь-якої іншої марки може привести до виникнення пожежі та травмування.

- c) Тримайте що не використовується акумулятор подалі від металевих предметів, таких як скріпки, монети, ключі, цвяхи, шурупи, і інших дрібних металевих предметів, які можуть замкнути контакти акумулятора.**

Коротке замикання контактів акумулятора може призвести до отримання опіків або виникнення пожежі.

- d) У критичних ситуаціях з акумулятора може витікати рідина (електроліт); уникайте контакту зі шкірою.** Якщо рідина потрапила на шкіру, змийте її водою. Якщо рідина потрапила в очі, звертайтеся за медичною допомогою. Рідина з акумулятора, може викликати роздратування або опіки.

6) ТЕХНІЧНЕ ОБСЛУГОВУВАННЯ

- a) Ремонт Вашого електроінструменту повинен виконуватися тільки кваліфікованим персоналом з використанням ідентичних запасних частин.** Це забезпечить безпеку Вашого електроінструменту в подальшій експлуатації.

Додаткові спеціальні правила безпеки при роботі шуруповерт

- Тримайте інструмент за ізольовані ручки при виконанні операцій, під час яких кріпильний елемент може стикатися з прихованою проводкою. Контакт кріпильного елемента з перебувають під напругою

проводом робить не покриті ізоляцією металеві частини електроінструмента також «живими», що створює небезпеку ураження оператора електричним струмом.

- **При роботі шуруповерт завжди надягайте протишумові навушники.**
Вплив шуму може привести до втрати слуху.
- **Насадки і сам інструмент в процесі роботи сильно нагріваються.**
Торкайтеся до них, попередньо вдягнувши рукавички.

Залишкові ризики

Незважаючи на дотримання відповідних інструкцій по техніці безпеки і використання запобіжних пристроїв, деякі залишкові ризики неможливо повністю виключити. До них відносяться:

- Погіршення слуху.
- Ризик отримання травми від часток, що розлітаються.
- Ризик отримання опіків від приладдя і насадок, які в процесі роботи сильно нагріваються.
- Ризик отримання травми, пов'язаний з тривалим використанням інструменту.

Маркування інструменту

На інструменті є наступні знаки:



Перед використанням уважно прочитайте цей посібник з експлуатації.



Використовуйте засоби захисту органів слуху.



Одягайте захисні окуляри.

МІСЦЕ ПОЛОЖЕННЯ КОДА ДАТИ

Код дати, який також включає в себе рік виготовлення, відштампований на поверхні корпусу інструменту. приклад:

2014 XX XX
Рік виготовлення

Важливі заходи безпеки для всіх зарядних пристроїв

ЗБЕРЕЖЕТЕ ДАНІ ІНСТРУКЦІЇ: Даний посібник містить важливі інструкції з експлуатації і техніки безпеки для зарядних пристроїв, сумісних з даними електроінструментом.

- Перед початком експлуатації зарядного пристрою прочитайте всі інструкції і перевіряйте попереджувальні символи на зарядному пристрої, акумуляторі і продукті, що працює від акумулятора.



УВАГА: Небезпека ураження електричним струмом. Не допускайте попадання рідини всередину зарядного пристрою. Це може призвести до ураження електричним струмом.



ПОПЕРЕДЖЕННЯ: Небезпека отримання опіку. Для зниження ризику отримання травми, заряджайте тільки акумулятори марки DEWALT. Акумулятори інших марок можуть вибухнути, що призведе до травмування або пошкодження зарядного пристрою.



ПОПЕРЕДЖЕННЯ: Не дозволяйте дітям гратися з пристроєм.

ЗАСТЕРЕЖЕННЯ: У певних умовах, коли зарядний пристрій підключено до електромережі, воно може бути закорочен стороннім матеріалом. Не допускайте попадання струмопровідних матеріалів, таких як шліфувальний пил, металева стружка, сталевий дріт, алюмінієва фольга або шар металевих частинок та інших подібних матеріалів в гнізда зарядного пристрою. Завжди відключайте зарядний пристрій від електромережі, якщо в його гнізді немає акумулятора. Відключіть зарядний пристрій від електромережі перед чищенням.

- **НЕ НАМАГАЙТЕСЯ** заряджати акумулятор зарядними пристроями марок, не зазначених в цьому посібнику.
Зарядний пристрій і акумулятор спеціально розроблені для спільного використання.
- Дані зарядні пристрої не передбачені для зарядки акумуляторів інших марок, крім DEWALT. Будь-яке інше використання може призвести до ризику виникнення пожежі, ураження електричним струмом або смерті від електричного струму.
- Не піддавайте зарядний пристрій впливу дощу або снігу!
- Відключіть зарядний пристрій від електромережі, виймаючи вилку з розетки, а не потягнувши за кабель! Це знизить ризик пошкодження електричної вилки і кабелю.
- Розташуйте кабель таким чином, щоб на нього не можна було наступити, спіткнутися об нього, або іншим способом пошкодити або сильно натягнути!
- Використовуйте подовжувач тільки в разі крайньої необхідності! Використання невідповідного подовжувального кабелю може створити ризик виникнення пожежі, ураження електричним струмом або смерті від електричного струму.
- Чи не кладіть на верхню частину зарядного пристрою будь-якої предмет і не ставте зарядний пристрій на м'яку поверхню, це може призвести до блокування вентиляційних прорізи і викликати надмірний внутрішній нагрів!

Розташуйте зарядний пристрій подалі від джерела тепла. Вентиляція зарядного пристрою відбувається через прорізи, розташовані у верхній і нижній частині його корпусу.
- Не використовуйте зарядний пристрій, якщо його кабель або вилка пошкоджені - відразу ж замінійте пошкоджені деталі.
- Не використовуйте зарядний пристрій, якщо воно отримало пошкодження внаслідок сильного удару або падіння чи іншого зовнішнього впливу! Віднесіть його в авторизований сервісний центр.
- Не розбирайте зарядний пристрій самостійно; для проведення технічного обслуговування або ремонту віднесіть його в авторизований сервісний центр. Неправильне збирання може призвести до ризику ураження електричним струмом або смерті від електричного струму.
- У разі пошкодження електричного кабелю для запобігання отримання травми він повинен бути негайно замінений виробником, його сервісним агентом або іншим кваліфікованим фахівцем.
- Перед кожною операцією чистки відключайте зарядний пристрій від електромережі. Це знизить ризик ураження електричним струмом.
Витяг акумулятора з зарядного пристрою не призводить до зниження цього ризику.
- **НИКОЛИ** не намагайтеся підключати 2 зарядних пристроїв одночасно!
- Зарядний пристрій живиться роботу від стандартної побутової електромережі напругою 230 В. Не намагайтеся підключати його до джерела з іншою напругою. Дана вказівка не відноситься до автомобільного зарядного пристрою.

ЗБЕРЕЖЕТЕ ДАНІ ІНСТРУКЦІЇ

Зарядні пристрої

Зарядні пристрої DCB105, DCB107 і DCB112 призначені для зарядки Li-Ion акумуляторів напругою 10,8 В, 14,4 В і 18 В (DCB127, DCB140, DCB141, DCB142, DCB143, DCB144, DCB145, DCB180, DCB181, DCB182, DCB183, DCB184 і DCB185). Зарядні пристрої DEWALT не вимагають регулювання і дуже прості в експлуатації.

Процедура зарядки (Мал.2)





1. Перед тим як вставити акумулятор, підключіть вилку зарядного пристрою до відповідної розетки.
2. Вставте акумулятор (f) в зарядний пристрій. Червоний індикатор зарядки почне безперервно блимати, вказуючи на початок процесу зарядки.

3. Після завершення зарядки червоний індикатор переходить в режим безперервного світіння. Акумулятор повністю заряджений, і його можна використовувати з інструментом або залишити в зарядному пристрої.







ПРИМІТКА: Для досягнення максимальної продуктивності і продовження терміну служби Li-Ion акумуляторів, перед першим використанням повністю зарядіть акумулятор.

Процес зарядки

Стан заряду акумулятора дивіться в наведеній нижче таблиці: Індикатори зарядки: DCB105

	зарядка	— — — —
	повністю заряджений пауза	—————
	для зігрівання / охолодження акумулятора	— ● — ● — ●
	замініть акумулятор	● ● ● ● ● ● ● ●

Індикатори зарядки: DCB107, DCB112

	зарядка повністю заряджений пауза	— — — —	
	для зігрівання / охолодження акумулятора *	—————	
		— — — — —————	

* **DCB107, DCB112:** Червоний індикатор зарядки буде продовжувати блимати, тоді як жовтий індикатор загориться тільки під час паузи для зігрівання / охолодження акумулятора. Як тільки акумулятор охолоне, жовтий індикатор згасне, і зарядний пристрій продовжить процес зарядки акумулятора.

Зарядний пристрій залишається заряджати несправний акумулятор. При виявленні несправності в акумуляторі індикатор згасне, відобразить проблему або почне блимати.

ПРИМІТКА: Це також може вказувати на наявність несправності в самому зарядному пристрої.

Якщо зарядний пристрій вказує на наявність проблеми, віднесіть зарядний пристрій і акумулятор в авторизований сервісний центр для тестування.

ПАУЗА ДЛЯ ЗІГРІВАННЯ / ОХОЛОДЖЕННЯ АКУМУЛЯТОРА

Якщо зарядний пристрій визначить, що акумулятор надмірно охолоджений або нагрітий, автоматично ініціюється пауза для зігрівання / охолодження, протягом якої нового акумулятора досягаються оптимальної для зарядки температури. Потім зарядний пристрій автоматично перемикається на режим зарядки. Ця функція збільшує максимальний термін служби акумулятора. Охолоджений акумулятор буде заряджатися приблизно вдвічі повільніше теплого акумулятора. Акумулятор буде повільно заряджатися протягом усього циклу зарядки і не повернеться до максимальної швидкості зарядки, навіть якщо акумулятор нагріється.

ТІЛЬКИ ДЛЯ ІОННО-ЛІТІЄВИХ (LI-ION) АКУМУЛЯТОРІВ

Інструменти XR Li-Ion спроектовані по Електронній Захисній Системі, яка захищає акумулятор від перевантаження, перегріву або глибокої розрядки. При спрацьовуванні Електронної Захисної Системи інструмент автоматично відключиться. Якщо це сталося, помістіть Li-Ion акумулятор в зарядний пристрій до його повної зарядки.

Важливі заходи безпеки для всіх акумуляторів

При замовленні акумуляторів для заміни, не забувайте вказувати їх номер за каталогом і напруга.

Витягнутий з упаковки акумулятор заряджений не повністю. Перед початком експлуатації акумулятора і зарядного пристрою, прочитайте нижченаведені інструкції з безпеки. Потім приступайте до встановленої процедури зарядки.

ПРОЧИТАЙТЕ ВСЕ ІНСТРУКЦІЇ

- **Не заряджайте і не використовуйте акумулятор у вибухонебезпечних умовах, наприклад, в присутності легкозаймистих рідин, газів або пилу.** При установці або вилученні акумулятора з зарядного пристрою пил або газу можуть спалахнути.
- **Не вставляйте акумулятор в зарядний пристрій силою. Жодним чином не видозмінюйте акумулятор для установки в непризначене для нього зарядний пристрій - акумулятор може розколотися, що призведе до отримання важкої тілесної травми.**
- Заряджайте акумулятори тільки зарядними пристроями DEWALT.
- **не бризкали** і не занурюйте в воду або інші рідини.
- **Не зберігайте та не використовуйте інструмент і акумулятор в місцях, в яких температура може досягти або перевищити 40 ° C (наприклад, під зовнішніми навісами або всередині металевих конструкцій в літній час).**



УВАГА: Ні в якому разі не намагайтеся розібрати акумулятор. Не вставляйте в зарядний пристрій акумулятор з тріснутим або пошкодженим корпусом. Чи не розбивайте, не кидайте і не ламайте акумулятор. Не використовуйте акумулятори або зарядні пристрої, які зазнали впливу різкого удару, удару при падінні, потрапили під важкий предмет або були пошкоджені яким-небудь іншим чином (наприклад, проткнуті цвяхом, потрапили під удар молотка або під ноги). Це може призвести до ураження електричним струмом або смерті від електричного струму. Пошкоджені акумулятори повинні повертатися в сервісний центр на переробку.



ПОПЕРЕДЖЕННЯ: Кладіть що не використовується інструмент набік на стійку поверхню в місці, в якому він не створює небезпеку, що про нього можуть спіткнутися і впасти. Деякі інструменти з акумуляторами великих

розмірів ставляться на акумулятор в вертикальному положенні, але їх легко перекинути.

СПЕЦІАЛЬНІ ІНСТРУКЦІЇ З БЕЗПЕКИ ДЛЯ ІОННО-ЛІТІЄВИХ (Li-ION) АКУМУЛЯТОРІВ

- **Не спалюйте акумулятор, навіть якщо він сильно пошкоджений або повністю зношений.** Акумулятор в вогні може вибухнути.
- При горінні іонно-літійових акумуляторів виділяються токсичні пари і частки.
- **Якщо вміст акумулятора потрапило на шкіру, негайно промийте уражену ділянку водою з м'яким милом.** Якщо акумуляторна рідина потрапила в око, промивайте відкрите око протягом 15 хвилин, поки не зникне роздратування. Якщо необхідно звернутися за медичною допомогою, медиків слід довести до відома, що акумуляторний електроліт складається з суміші рідкого органічного карбонату і солей літію.
- **Вміст відкритих елементів акумулятора може викликати подразнення органів дихання.** Забезпечте приплив свіжого повітря. Якщо симптоми зберігаються, зверніться за медичною допомогою.



УВАГА: Небезпека отримання опіку. Акумуляторна рідина може спалахнути при попаданні іскри або полум'я.

Транспортування

Акумулятори DEWALT відповідають всім застосовним правилам транспортування, прописаним виробником, а також національним стандартам, що включає в себе Рекомендації ООН з перевезення небезпечних вантажів; правила міжнародної асоціації повітряного транспорту (IATA) з перевезення небезпечних вантажів, правила міжнародного морського кодексу по небезпечних вантажів (IMDG) і Європейська угода про перевезення небезпечних вантажів автотранспортом (ADR). Кожен іонно-літійовий елемент або акумулятор протестований відповідно до вимог до випробувань, зазначеними в підрозділі 38.3 частини з випробувань

і критеріям Рекомендацій ООН з перевезення небезпечних вантажів.

У більшості випадків, що перевозиться акумулятор DeWALT звільняється від класифікації як матеріал 9 класу небезпеки. Належність до 9 класу небезпеки враховується тільки в двох випадках:

1. Авіап перевезення більш ніж двох іонно літєвих акумуляторів DEWALT при наявності в упаковці тільки акумуляторів (без приладів), і

2. Будь-який вид перевезення іонно-літєвих акумуляторів з питомою потужністю, що перевищує 100 ват-годин (Втч).

Питома потужність в ват-годинах вказана на корпусі іонно-літєвий акумулятор. Незалежно від умов перевезення в обов'язки вантажовідправника входить уточнення та отримання інформації про останні діючих правилах упаковки, маркування та вимог до документації. Під час перевезення акумуляторів існує ризик загоряння при випадковому контакті клем акумулятора з струмопровідними матеріалами. При перевезенні акумуляторів переконайтеся, що клеми акумулятора захищені і надійно ізольовані від будь-яких матеріалів, контакт з якими здатний викликати коротке замикання.

Інформація даного розділу керівництва по експлуатації була надана добровільно і на момент створення документа є повністю достовірною. Однак ніхто не давав ніяких гарантій - прямих, так і непрямих. Діяльність відповідно до правил і норм повністю є відповідальністю покупця.

Акумулятор

ТИП АКУМУЛЯТОРИ

Модель DCF620 працює від XR Li-ion акумулятора напругою 18 В. Модель DCF621 працює від XR Li-ion акумулятора напругою 14,4 В.

Рекомендації зі зберігання

1. Оптимальним місцем для зберігання є холодне і сухе місце, подалі від прямих сонячних променів і джерел надлишкового тепла або холоду. Для збільшення продуктивності і терміну

служби зберігайте не використовуються акумулятори при кімнатній температурі.

2. Для забезпечення довгого терміну служби акумуляторів при тривалому зберіганні рекомендується прибирати повністю заряджені акумулятори в сухе прохолодне місце далеко від зарядного пристрою.

ПРИМІТКА: Не забирайте на зберігання повністю розряджені акумулятори. Перед використанням акумулятор потрібно зарядити.

Символи на зарядному пристрої та акумуляторі

На додаток до піктограм, що містяться в цьому посібнику з експлуатації, на зарядному пристрої та акумуляторі є символи, які відображають наступне:



Перед використанням уважно прочитайте цей посібник з експлуатації.



Час зарядки см. В розділі «**Технічні характеристики**».



Акумулятор заряджається.



Акумулятор заряджений.



Акумулятор несправний.



Пауза для зігрівання / охолодження акумулятора.



Не торкайтеся струмопровідними предметами контактів акумулятора і зарядного пристрою!



Ні в якому разі не намагайтеся заряджати пошкоджений акумулятор!



Не занурюйте акумулятор у воду.



Негайно замінійте пошкоджений кабель живлення.



Заряджайте акумулятор при температурі навколишнього середовища в межах 4 ° C-40 ° C.



Для використання тільки всередині приміщень.



Утилізуйте відпрацьований акумулятор безпечним для навколишнього середовища способом!



Заряджайте акумулятори DEWALT тільки зарядними пристроями DEWALT. Зарядка акумуляторів інших марок зарядними пристроями DEWALT може привести до протікання або вибуху акумуляторів та інших небезпечних ситуацій.



Не кидайте акумулятор у вогонь.

Комплект поставки

В упаковку входять:

- 1 Акумуляторний шуруповерт по гіпсокартону
- 2 Акумулятора
- 1 Зарядний пристрій
- 1 Інструментальний ящик TSTAK
- 1 Керівництво по експлуатації

ПРИМІТКА: Акумулятори, зарядні пристрої та інструментальний ящик не входять до комплекту поставки моделей N.

- Перевірте інструмент, деталі і додаткові пристосування на наявність пошкоджень, які могли статися під час транспортування.
- Перед початком роботи необхідно уважно прочитати цю інструкцію і взяти до відома що міститься в ньому інформацію.

Опис (Мал.1)



УВАГА: Ні в якому разі не змінюйте електроінструмент або будь-яку його деталь. Це може призвести до травмування або пошкодження інструменту.

- a. Обмежувач глибини загортання
- b. Муфта настройки глибини загортання
- c. Кільце фіксації насадки
- d. Носова частина
- e. Відмикає кнопка акумулятора
- f. Акумулятор
- g. Курковий пусковий вимикач

h. Перемикач напрямку обертання (реверса)

i. Кнопка блокування пускового вимикача

j. Світлодіодна підсвітка

k. Кріплення для ременя

МАГАЗИН З ОБОЙМИ DCF6201 (МАЛ. 5) (ПРОДАЄТЬСЯ ОКРЕМО)

l. Направляюча для шурупів

m. Регулятор довжини шурупа

n. Регулятор тонкої настройки

o. Механізм подачі

p. Черевик

q. Відмикає кнопка механізму подачі

r. Отпирающие кнопки акумулятора

s. Викрутки насадка

ПРИЗНАЧЕННЯ

Ваш шуруповерт по гіпсокартону призначений для загортання кріпильних елементів через гіпсокартон в дерев'яну обшивку або металеві рами.

НЕ ВИКОРИСТОВУЙТЕ інструмент у вологих умовах або при наявності в навколишньому просторі легко займистих рідин або газів.

Даний шуруповерт по гіпсокартону є професійним електроінструментом.

Не дозволяються дітям торкатися до інструменту.

Недосвідчені користувачі завжди повинні працювати під наглядом.

- Цей виріб не може використовуватися людьми (включаючи дітей) зі зниженими фізичними, сенсорними та розумовими здібностями або при відсутності необхідного досвіду або досвіду, за винятком, якщо вони виконують роботу під наглядом особи, яка відповідає за їх безпеку. Не залишайте дітей з інструментом без нагляду.

Муфта приводу з нерухомим шпинделем

Даний шуруповерт обладнаний функцією нерухомого шпинделя; шпинель залишається нерухомим доти, поки кріпильний елемент не буде притиснутий до заготівлі. Це дозволяє встановлювати кріпильні елементи на насадку при працюючому інструменті.

Електробезпека

Електричний двигун розрахований на роботу тільки за однієї напрузі електромережі. Завжди стежте, щоб напруга акумулятора відповідає напрузі, позначеному на таблиці інструменту. Також переконайтеся, що напруга Вашої зарядного пристрою відповідає напрузі електромережі.



Ваше зарядний пристрій DEWALT має подвійну ізоляцію відповідно до стандарту EN 60335, що виключає потребу в заземлюючому дроті. Пошкоджений кабель повинен замінитися спеціально підготовленим кабелем, який можна отримати в сервісному центрі DeWALT.

Використання подовжувального кабелю

Використовуйте подовжувач тільки в разі крайньої необхідності! Завжди використовуйте подовжувач встановленого зразка, відповідний вхідній потужності Вашого зарядного пристрою (див. Розділ « **Технічні характеристики** »). Мінімальний розмір провідника повинен становити 1 мм²; максимальна довжина кабелю не повинна перевищувати 30 м.

При використанні кабельного барабана, завжди повністю розмотуйте кабель.

ЗБІРКА І РЕГУЛЮВАННЯ



УВАГА: Перед складанням і регулюванням інструменту завжди виймайте акумулятор. Перед встановленням або зняттям акумулятора завжди вимикайте інструмент.



УВАГА: використовуйте акумулятори та зарядні пристрої тільки марки DEWALT.

Установка та зняття акумулятора (Мал.2)



УВАГА: Для зниження ризику отримання важкої травми, вимикайте інструмент і виймайте з нього акумулятор перед кожною операцією

регулювання або зняттям / установкою приладдя або насадок. Ненавмисний запуск інструменту може призвести до травмування.

ПРИМІТКА: Переконайтеся, що акумулятор (f) повністю заряджений.

ДЛЯ ВСТАНОВЛЕННЯ АКУМУЛЯТОРА У РУЧКУ ІНСТРУМЕНТУ

Зіставте акумулятор з рискою всередині рукоятки інструменту (Мал.2). Просувайте випуск акумулятора в рукоятку, поки не почуєте, що замок зашлікнувся на місці.

ДЛЯ ВИЛУЧЕННЯ акумулятори З ІНСТРУМЕНТУ

Натисніть на відмикає кнопку (e) та виймайте акумулятор з рукоятки інструменту.

Вставте акумулятор у зарядний пристрій, як описано в розділі « **Зарядний пристрій** »Цього посібника.

ПРИСТРІЙ З ВИТРАТОМІРОМ (МАЛ. 2)

Деякі акумулятори DeWALT обладнані расходомером у вигляді трьох зелених світлодіодних індикаторів, що позначають поточний рівень заряду акумулятора.

Для активування витратоміра натисніть і утримуйте кнопку (t). Комбінація з трьох палаючих світлодіодних індикаторів позначає поточний рівень заряду акумулятора. Коли рівень заряду акумулятора впаде нижче експлуатаційного межі, витратомір згасне, і акумулятор потрібно буде підзарядити.

ПРИМІТКА: Регулятор потоку є індикатором тільки рівня заряду, що залишився в акумуляторі. Регулятор потоку не є індикатором функціональних можливостей інструменту, що залежать від компонентів, температури і дій кінцевого користувача.

Зміна власника насадок (Мал.3)

1. Поверніть кільце фіксації насадки (c) на чверть обороту, щоб від'єднати носову частину від редуктора.
2. Потягніть за носову частину (d) і зніміть її з коробки редуктора.

зняття:

- a. Візьміться за тримач насадок (v).
 - b. Вставте його в коробку редуктора, натиснувши на кільце (u).
 - c. Повертайте тримач насадок, поки не спрацює муфта зчеплення.
 - d. Утримуючи кільце натискує, витягніть тримач насадок.
4. Натиснувши на кільце, вставте і поверніть в коробці редуктора новий власник насадок, поки кульковий замок не защёлкнется в пазі хвостовика власника насадок.
5. Встановіть на коробку редуктора носову частину (d) і поверніть кільце фіксації насадок на чверть обороту, поєднавши стрілку на коробці редуктора із позначкою замку на кільці.

Зміна насадок (Мал.3)

1. Поверніть кільце фіксації насадки (c) на чверть обороту, щоб від'єднати носову частину від коробки редуктора.
2. Потягніть за носову частину (d) і зніміть її з корпусу муфти зчеплення.
3. За допомогою плоскогубців витягніть використану насадку і вставте нову.

Налаштування глибини загортання

Для зменшення або збільшення глибини загортання використовуйте графічні символи на муфті настройки. Для більш глибокого загортання шурупа в заготовку поверніть муфту настройки вправо. Для менш глибокого загортання шурупа в заготовку поверніть муфту настройки вліво.

Підготовка до експлуатації

1. Переконайтеся, що акумулятор повністю заряджений.
2. Встановіть необхідний робочий пристосування.
3. Виберіть напрямок обертання.
4. Встановіть потрібну глибину загортання.

Експлуатація

ІНСТРУКЦІЇ З ВИКОРИСТАННЯ



УВАГА: Завжди дотримуйтесь вказівок діючих норм і правил безпеки.



УВАГА: Для зниження ризику отримання важкої травми, вимикайте інструмент і виймайте з нього акумулятор перед кожною операцією регулювання або зняттям / установкою приладдя або насадок. Ненавмисний запуск інструменту може призвести до травмування.

Правильне положення рук під час роботи (Мал.4)



УВАГА: Для зменшення ризику отримання важкої травми, **ЗАВЖДИ** правильно утримуйте електроінструмент, як показано на малюнку.



УВАГА: Для зменшення ризику отримання важкої травми **ЗАВЖДИ** надійно утримуйте інструмент, попереджаючи раптові збої в роботі.

Правильне положення рук під час роботи: однією рукою утримуйте задню рукоятку. Слідкуйте, щоб не були заблоковані вентиляційні отвори (x).

Включення і вимикання (Мал.1)

1. Щоб увімкнути інструмент, натисніть на курок пусковий вимикач з регулюванням швидкості (g). Тиск, який чиниться на курок вимикач, визначає швидкість обертання двигуна.
2. Щоб вимкнути інструмент, відпустіть курок пусковий вимикач з регулюванням швидкості (g).

КНОПКА БЛОКИРОВКИ РОБОЧИЙ ВИМИКАЧ

Щоб заблокувати курок вимикач (g) в положенні «ВКЛ.» Для безперервного режиму роботи, натисніть на курок вимикач, потім на кнопку блокування

пускового вимикача (i). Інструмент буде продовжувати працювати. Щоб відключити блокування пускового вимикача, один раз натисніть і відпустіть курок пусковий вимикач. Кнопка блокування зі звуком повернеться в початкове положення.



ПОПЕРЕДЖЕННЯ: Щоразу перед використанням інструменту перевіряйте, що деблокуючого механізм кнопки блокування працює без перешкод. Не виймайте акумулятор з інструменту переконайтеся, що блокувальний механізм дезактивован.

В іншому випадку, при подальшій установці акумулятора інструмент негайно запрацює. Це може призвести до травмування або пошкодження інструменту.

Згортання (Мал.1, 4)

Для досягнення найкращого результату утримуйте шуруповерт строго на одній лінії з кріпильним елементом і натискайте на курок пусковий вимикач з регулюванням швидкості одним або двома пальцями. Це знизить ризик зіскакування насадки з головки шурупа при зробленому на нього тиску.

Щоб звернути кріпильний елемент, помістіть його на насадку, натисніть на курок пусковий вимикач з регулюванням швидкості і плавно натисніть на кріпильний елемент, вводячи його в заготовку. Коли кріпильний елемент буде загорнутий на потрібну глибину, муфта автоматично відключиться.

1. Вставте насадку в тримач насадок.
2. Відрегулюйте обмежувач глибини загортання (а).
3. Перевірте правильний напрямок обертання, запустіть шуруповерт і помістіть шуруп на насадку.
4. Притисніть шуруп до заготівлі і, надаючи притискне тиск, загорнувши шуруп, поки обмежувач глибини загортання не торкнеться поверхні заготовки. Автоматично спрацює храповий механізм, отсоединя насадку від шурупа.
5. Шуруповерт з установкою на глибину загортання підходить для загвинчування по гіпсокартону.

ЩО ВАЖЛИВО ПАМ'ЯТАТИ, РАБОТА С ПРИВODНОЮ МУФТОЮ З ВСТАНОВЛЕННЯМ НА ГЛИБИНУ ЗАГОРТАННЯ:

- Насадка НЕ буде обертатися до тих пір, поки на інструмент не буде чинитися тиск. Натисніть на інструмент.
- Курковий пусковий вимикач НЕ буде у скрутному становищі, якщо на інструменті не встановлено пряме або зворотний напрямком обертання.

ЗАГВИНЧУВАННЯ В ОБОЙМІ (МАЛ. 5)

Для загвинчування в обоймі повинна бути використана додаткова приналежність DCF6201. Магазин з обоймою дозволяє загорнути кілька шурупів, роблячи роботу більш швидкою. Інструкції про встановлення, використання та чищення цієї власності включені в посібник з експлуатації приналежності.

ТЕХНІЧНЕ ОБСЛУГОВУВАННЯ

Ваш електроінструмент DEWALT розрахований на роботу протягом тривалого часу при мінімальному технічному обслуговуванні. Термін служби і надійність інструменту залежить від правильного догляду та регулярного чищення.



УВАГА: Для зниження ризику отримання важкої травми, вимикайте інструмент і виймайте з нього акумулятор перед кожною операцією регулювання або зняттям / установкою приладдя або насадок. Ненавмисний запуск інструменту може призвести до травмування. Зарядний пристрій і акумулятор не вимагають технічного обслуговування. Усередині немає обслуговуються користувачем деталей.



Масило

Ваш електроінструмент не вимагає додаткового змащення.



Частка



УВАГА: Видуйте бруд і пил з корпусу сухим стисненим повітрям у міру видимого скупчення бруду всередині і навколо вентиляційних отворів. Виконуйте цю процедуру, надівши засіб захисту очей і респіратор затвердженого типу.



УВАГА: Ніколи не використовуйте розчинники або інші агресивні хімічні засоби для очищення неметалевих деталей інструменту. Ці хімікати можуть погіршити властивості матеріалів, застосованих в даних деталях. Використовуйте тканину, змочену у воді з м'яким милом. Не допускайте попадання будь-якої рідини всередину інструменту; ні в якому разі не занурюйте будь-яку частину інструменту в рідину.

ТЕХНІЧНЕ ОБСЛУГОВУВАННЯ НОСОВІЙ ЧАСТИНИ (Мал. 1, 3)

Якщо носову частину (d) важко повернути, вона може виявитися засміченою пилом від гіпсокартону.

1. Зніміть носову частину з інструменту.
2. Промийте в теплій воді, обертаючи муфту настройки глибини загорання (b) і кільце фіксації насадки (c). Ніколи не використовуйте масло або розчинники.
3. Ретельно висушіть носову частину, перш ніж знову встановити її на інструмент.

ІНСТРУКЦІЯ ІЗ ЧИЩЕННЯ ЗАРЯДНОГО ПРИСТРОЮ



УВАГА: Небезпека ураження електричним струмом. Перед чищенням від'єднайте зарядний пристрій від розетки мережі змінного струму. Бруд і масло можна видаляти з зовнішньої поверхні зарядного пристрою за допомогою тканини або за допомогою м'якої неметалевої щітки. Не використовуйте воду або будь-який очищувач розчин.

ДОДАТКОВІ ПРИСТРОЇ



УВАГА: Оскільки приналежності, відмінні від тих, які пропонує DEWALT, не проходили тести на цьому телевізорі, то використання цих приладів може призвести до небезпечної ситуації. Щоб уникнути ризику отримання травми, з даним продуктом повинні використовуватися тільки додаткові, рекомендовані DEWALT.

З питань придбання додаткового обладнання звертайтеся до свого дилера.

Захист навколишнього середовища



Роздільний збір. Цей продукт не можна викидати разом із побутовим сміттям.

Якщо одного разу Ви захочете замінити свій виріб DEWALT або Ви більше в ньому не потрібні, не викидайте його разом з побутовими відходами. Зробіть цей виріб спеціальний приймальний пункт.



Роздільний збір виробів з закінченим терміном служби і їх упаковки дозволяє повторно переробляти та повторно використовувати. Використання перероблених матеріалів допомагає захищати навколишнє середовище від забруднення та зменшує потребу в сировині.

Місцеві законодавчі акти можуть забезпечити окремий збір електричного обладнання від побутового сміття на муніципальних звалищах відходів, або Ви можете продавцями при покупці нового виробу. Фірма DEWALT забезпечує прийом і переробку після закінчення їхнього терміну DEWALT. Щоб скористатися цією послугою, Ви поверніть виріб компанії в офіційний сервісний центр, які збирають відпрацьовані продукти за наш рахунок.

Ви можете дізнатися місце знаходження Вашого найближчого авторизованого сервісного центру, звернувшись в Ваш місцевий офіс DEWALT за адресою, вказаною в цьому посібнику з експлуатації. Крім того, список авторизованих сервісних центрів DEWALT і повну інформацію про наш післяпродажного обслуговування та контактною Ви можете знайти в інтернеті за адресою: www.2helpU.com.



Акумулятор

Даний акумулятор з тривалим терміном служби слід заряджати, якщо він не забезпечує достатню потужність для робіт, які раніше виконувалися легко і швидко.

Утилізуйте відпрацьований акумулятор безпечним для навколишнього середовища способом.

- Повністю розрядіть акумулятор, а потім витягніть його з інструменту.
- Іонно-літєві елементи підлягають переробці. Здайте їх у свого дилера або в місцевий пункт переробки. Зібрані акумулятори будуть перероблені або утилізовані безпечним для навколишнього середовища способом.

DeWALT

гарантійні умови

Шановний користувачу!

1. Вітаємо Вас з придбанням високоякісного виробу DeWALT і висловлюємо вдячність за Ваш вибір.

1.1. Надійна робота даного виробу протягом

всього терміну експлуатації - предмет особливої турботи наших сервісних служб. В разі виникнення будь-яких проблем в процесі експлуатації виробу рекомендуємо Вам звертатися лише до авторизованих сервісних організацій, адреси та телефони яких Ви зможете знайти в Гарантійному талоні або дізнатися в магазині.

Наші сервісні станції - це не тільки кваліфікований ремонт, але і широкий вибір запчастин і аксесуарів.

1.2. При купівлі виробу вимагайте перевірки його комплектності та справності в Вашій присутності, інструкцію по експлуатації і заповнений Гарантійний талон на російській мові. При відсутності у Вас правильно заповненого Гарантійного талона ми будемо змушені відхилити Ваші претензії по якості даного виробу.

1.3. Щоб уникнути непорозумінь переконливо просимо Вас перед початком роботи з виробом уважно ознайомитися з інструкцією по його експлуатації.

2. Правовою основою справжніх гарантійних умов є діюче Законодавство і, зокрема, Закон "Про захист прав споживачів".

3. Гарантійний термін на даний виріб становить 12 місяців і обчислюється з дня продажу. У разі усунення недоліків виробу, гарантійний строк продовжується на період, протягом якого воно не виконувалось.

4. Виробник рекомендує проводити періодичну перевірку виробу на сервісній станції.

5. Протягом 12 місяців з дня продажу водій гарантує безкоштовну перевірку виробу і рекомендації по заміні приладів, що зношуються.

6. Термін служби виробу - 5 років (мінімальний, встановлений відповідно до Закону "Про захист прав споживачів").

7. Наші гарантійні зобов'язання розповсюджуються тільки на несправності, виявлені протягом гарантійного терміну і обумовлені виробничими або конструктивними факторами.

8. Гарантійні зобов'язання не розповсюджуються:

8.1. На несправності виробу, що виникли в ряді:

8.1.1. Недотримання користувачем припускає даній інструкції з експлуатації виробу.

8.1.2. Механічного пошкодження, викликаного зовнішнім

ударним або будь-яким іншим наслідком.

8.1.3 Застосування виробу не за призначенням.

8.1.4. Стихійного лиха.

8.1.5. Неприятливих атмосферних і інших

зовнішніх впливів на виріб, таких як дощ, сніг, підвищена вологість, нагрівання, агресивні середовища, невідповідність параметрів електромережі живлення вказаним на інструменті.

8.1.6. Використання приладдя, витратних матеріалів і запчастин, які не рекомендованих або не схвалені виробником.

8.1.7. Проникнення всередину виробу сторонніх предметів, комах, матеріалів або речовин, що не є відходами, проти застосування за призначенням, такими як стружка, тирса тощо.

8.2. На інструменти, що піддавались розкриттю, ремонту або модифікації поза уповноважених сервісної станції.

8.3. На приналежності, запчастини, що вийшли з ладу внаслідок нормального зносу, та витратні матеріали, такі як привідні ремені, вугільні щітки, акумуляторні батареї, ножі, пилки, абразиви, пильні диски, свердла, бури та т. п.

8.4. На несправності, що виникли в результаті перевантаження інструменту, що спричинило вихід з ладу електродвигуна або інших вузлів і деталей. До безумовних ознак перегрузки виробу відносяться, зокрема: поява кольорів мінливості, деформація або оплавлення деталей і вузлів виробу, потемніння або обвуглювання ізоляції проводів електродвигуна під впливом високої температури.



ME 77



060

Блэк энд Деккер ГмбХ
Блэк энд Деккер Штрассе, 40
65510 Идштайн, Германия

GB WARRANTY CARD

BY ГАРАНТИЙНЫЙ ТАЛОН

RUS ГАРАНТИЙНЫЙ ТАЛОН

KZ КЕПІЛДІК ТАЛОН

UA ГАРАНТІЙНИЙ ТАЛОН

UZ ГАРАНТИЯ ЧИПТАСИ



GB months

RUS месяцев

UA місяців

12

BY месяцаў

KZ ай

UZ ой

GB Serial No.	Date of sale	Selling stamp, Signature
RUS Серийный номер	Дата продажи	Печать и подпись торговой организации
UA Серійний номер	Дата продажу	Печатка та підпис торгівельної організації
BY Серыйны нумар	Дата продажы	Пячатка і подпіс гандлёвай установы
KZ Сериялық нөмір	Сату күні	Сауда ұйымының мөрі мен қолтанбасы
UZ Серия сони	Сотилган куни	Савдо корхонанинг мухр ва имзоси

№ 1

Order No. / Заказ № / Замовлення №

№ 2

Order No. / Заказ № / Замовлення №

№ 3

Order No. / Заказ № / Замовлення №

№ 4

Order No. / Заказ № / Замовлення №

Date of receipt/Дата поступления/Дата приёму

Date of receipt/Дата поступления/Дата приёму

Date of receipt/Дата поступления/Дата приёму

Date of receipt/Дата поступления/Дата приёму

Date of repair/Дата выдачи/Дата видання

Date of repair/Дата выдачи/Дата видання

Date of repair/Дата выдачи/Дата видання

Date of repair/Дата выдачи/Дата видання

Stamp and signature of the service centre/
Печать и подпись сервисного центра/
Печатка та підпис сервісного центру

Stamp and signature of the service centre/
Печать и подпись сервисного центра/
Печатка та підпис сервісного центру

Stamp and signature of the service centre/
Печать и подпись сервисного центра/
Печатка та підпис сервісного центру

Stamp and signature of the service centre/
Печать и подпись сервисного центра/
Печатка та підпис сервісного центру

№ 1

Order No. / Заказ № / Замовлення №

№ 2

Order No. / Заказ № / Замовлення №

№ 3

Order No. / Заказ № / Замовлення №

№ 4

Order No. / Заказ № / Замовлення №

Date of receipt/Дата поступления/Дата приёму

Date of receipt/Дата поступления/Дата приёму

Date of receipt/Дата поступления/Дата приёму

Date of receipt/Дата поступления/Дата приёму

Stamp and signature of the service centre/
Печать и подпись сервисного центра/
Печатка та підпис сервісного центру

Stamp and signature of the service centre/
Печать и подпись сервисного центра/
Печатка та підпис сервісного центру

Stamp and signature of the service centre/
Печать и подпись сервисного центра/
Печатка та підпис сервісного центру

Stamp and signature of the service centre/
Печать и подпись сервисного центра/
Печатка та підпис сервісного центру

№ 4

Заказ №/Талпырыс №/Буяртта №

Дата прыемки/Кабылдау күні/Кабул килинган күни

Дата выдачы/Беру күні/Кайтарыб берилган күни

№ 3

Заказ №/Талпырыс №/Буяртта №

Дата прыемки/Кабылдау күні/Кабул килинган күни

Дата выдачы/Беру күні/Кайтарыб берилган күни

№ 2

Заказ №/Талпырыс №/Буяртта №

Дата прыемки/Кабылдау күні/Кабул килинган күни

Дата выдачы/Беру күні/Кайтарыб берилган күни

№ 1

Заказ №/Талпырыс №/Буяртта №

Дата прыемки/Кабылдау күні/Кабул килинган күни

Дата выдачы/Беру күні/Кайтарыб берилган күни

Пачатка і подпіс сэрвіснага цэнтра/
Сервис орталыгының мөрі мен колтанбасы/
Сервис марказининг мухр ва имзоси

Пачатка і подпіс сэрвіснага цэнтра/
Сервис орталыгының мөрі мен колтанбасы/
Сервис марказининг мухр ва имзоси

Пачатка і подпіс сэрвіснага цэнтра/
Сервис орталыгының мөрі мен колтанбасы/
Сервис марказининг мухр ва имзоси

Пачатка і подпіс сэрвіснага цэнтра/
Сервис орталыгының мөрі мен колтанбасы/
Сервис марказининг мухр ва имзоси

№ 4

Заказ №/Талпырыс №/Буяртта №

Дата прыемки/Кабылдау күні/Кабул килинган күни

№ 3

Заказ №/Талпырыс №/Буяртта №

Дата прыемки/Кабылдау күні/Кабул килинган күни

№ 2

Заказ №/Талпырыс №/Буяртта №

Дата прыемки/Кабылдау күні/Кабул килинган күни

№ 1

Заказ №/Талпырыс №/Буяртта №

Дата прыемки/Кабылдау күні/Кабул килинган күни



Пачатка і подпіс сэрвіснага цэнтра/
Сервис орталыгының мөрі мен колтанбасы/
Сервис марказининг мухр ва имзоси

Пачатка і подпіс сэрвіснага цэнтра/
Сервис орталыгының мөрі мен колтанбасы/
Сервис марказининг мухр ва имзоси

Пачатка і подпіс сэрвіснага цэнтра/
Сервис орталыгының мөрі мен колтанбасы/
Сервис марказининг мухр ва имзоси

Пачатка і подпіс сэрвіснага цэнтра/
Сервис орталыгының мөрі мен колтанбасы/
Сервис марказининг мухр ва имзоси

BU

KZ

UZ

D E WALT

RU

423451,	.		.. 112,			(8553) 30-01-01
163071,	.	.. 23				(8182) 27-00-49, 29-35-86
414057,	.		.. 1			(8512) 35-14-46, 35-14-46
414000,	.		.. 34			(960)856-05-11
656010,	.		.. 73			(3852)61-77-12
656067,	.		.. 66			(3852) 45-58-47, 8 (964)603-72-52
308002,	.			.. 133		(4722) 31-82-48, 34-61-29
241035,	.	.. 14				(4832)68-71-75
241037,	.		.. 103			(4832) 41-71-44
182100,	.		.. 16			(81153)3-71-20
690105,	.		.. 46/50,	.. 305		(423)234-57-12
362003,	.	.. 400				(8672) 24-15-73, 51-32-23
600035,	.	.. 4				(4922) 47-42-72
400107,	.	.. 8				(8442)36-40-50
404106,	.		.. 70			(8443)55-00-99
160022,	.	.. 44				(8172) 74-30-63
394026,	.		.. 2			(473) 261-96-35, 261-96-46
427430,	.		.. 17			(950) 171-60-05, 8 (963) 546-22-34
620026,	.		.. 67			(343)251-94-94
620026,	.	.. 3,				(343)219-28-47
620102,	.	.. 93				(343)234-77-55
153000,	.			.. 33		(4932)30-67-00
426006,	.	.. 30				(3412) 93-24-19
426011,	.	.. 28				(3412)73-95-85
424037,	.		.. 2			(8362) 41-97-70
664035,	.		.. 87			(3952)77-91-02,77-93-87
664075,	.	.. 239,	.. 7			(3952) 22-60-29, 22-87-24
420029,	.	.. 34	.. 12			(843) 211-99-01 (02,03,04)
420136,	.	.. 25				(843) 525-44-15
420129,	.	.. 125,	.. 3			(843) 205-33-32, 205-33-34
422625,	.			.. 28		(843)225-80-20
422622,	.		.. 9			(843)225-20-80
420136,	.	.. 25,		дискон		(843) 525-44-15
236001,	.	.. 253				(4012) 59-06-06, 59-06-13
248000,	.	.. 31				(4842) 22-03-65, (920) 617-81-91
650044,	.	.. 12				(3842) 64-01-03, 64-28-00, 64-04-55
610004,	.	.. 54				(8332) 35-80-24, 35-80-25
610035,	.	.. 1				(8332)56-35-63
601916,	.	.. 24				(49232) 4-58-66
156026,	.		.. 41			(4942) 32-59-91, (910) 376-00-10
350059,	.		.. 174			(989) 800-86-32, (918) 977-76-22
660121,	.	.. 15				(3912) 61-98-99, 61-98-95
660022,	.	.. 21	.. 2			(3912) 41-86-40
305001,	.	.. 31				(4712)73-73-80
305001,	.	.. 13,	.. 3			(4712)44-60-44
398001,	.	.. 13				(4742) 74-06-96, 35-32-15
455045,	.	.. 7				(3519) 49-26-77
456317,	.	.. 8				(904) 305-83-79
121471,	.	.. 3,1				(495) 737-81-59, 444-10-70
183038,	.	.. 45				(8152)47-47-25
423800,	.	.. 300				(906) 118-38-88
603124,	.	.. 32		.. 19		(831) 274-89-66, 274-89-67
603089,	.	.. 7				(831) 416-78-70, 416-78-80
603086,	.	.. 30 11				(831)281-81-91
654005,	.	.. 52				(3843) 73-83-17
353920,	.	.. 18,	.. 12			(8617) 63-50-10
630091,	.	.. 7				(3832)20-00-30
644042,	.	.. 25,	.. 5			(3812) 39-63-36
302030,	.	.. 148/3				(4862) 54-36-07
302004,	.	.. 211				(4862) 55-60-62, 71-35-65
460050,	.	.. 10				(3532) 40-20-30, 27-87-97
462421,	.	.. 41				(3537) 28-15-29
440600,	.	.. 33				(8412) 55-32-27
614064,	.	.. 8				(342) 240-25-39, 240-25-38
180006,	.	.. 25				(8112) 72-45-55, 72-30-56
357500,	.	.. 66				(8793) 38-27-57
357500,	.	.. 187,				(928) 816-10-75
344004,	.	.. 5/13,	.. 6			(863) 279-03-05, 8 (938) 160-52-52
390000,	.	.. 4				(4912) 28-20-16, 92-34-72
390037,	.	.. 4				(4912) 32-07-81
443052,	.	.. 35 -				(846) 955-24-14
443080,	.	.. 140				(846) 342-52-61
190103,	.	.. 33				(812) 777-0-111, 251-83-39
190013,	.	.. 8				(812) 647-35-68
410015,	.	.. 25				(8452) 54-14-18, 94-74-30
410015,	.	.. 66				(8452) 72-31-71
142200,	.	.. 1	.. 11/244			(4967) 76-12-80, (926) 617-10-19

295001, 21	(3652) 60-09-36, (978) 735-43-12
299003, 7	(8692) 55-23-34, (978) 018-27-90
164500, 7	(8184) 501-121, (911) 672-17-70
214004, . 2 14	(4812) 32-15-42
354340, 30/2	(8622) 40-20-64, 8-800-100-44-33
354000, . 20 16	(988) 231-81-22
354000, 78/8	8-965-481-13-05
355002, . 50 89	(8652) 55-41-35
453118, 202	(3473) 41-41-19, 23-71-51
392000, 8	(4752) 50-47-67
392000, 12	(4752) 71-15-40
445000, 24	(8482) 51-58-13, 51-54-48
634061, 72	(3822) 52-25-02, 97-95-73
634063, 47, . 1	(3822) 67-95-74
352800, 8	(918) 600-32-42
300041, 57	(4872) 57-03-23, 55-87-21
625026, 143, .	(3452) 31-03-11, 20-55-97
301600, 31	(48731) 6-29-64
670031, 9	(3012) 43-70-54, 43-58-61
432071, 1	(8422) 37-01-46
432017, 12	(8422) 32-21-28
432042, 17	(8422) 37-05-40 . 205
450078, 101	(347) 246-31-86
428000, 8	(8352) 57-39-62
428024, 5	(8352) 63-80-07
454138, 7, . 3	(351) 267-50-01, 267-50-04
162614, 50	(8202) 202-102, . 3
150044, 12	(4852) 37-00-49, 74-81-74
430026, 144	(8342) 23-32-23
170042, 142	(4822) 52-27-87
403873, 111	(84457) 5-27-27
301660, 17	(48762) 7-90-37
4073, 33	38 (044) 581-11-25
49038, 6	38 (056) 770-60-28
83004, 146	38 (062) 381-87-22
79020, 76	38 (0322) 24-72-13, 24-72-51
43024, 11	38 (0332) 29-97-90
65045, 29	38 (0482) 37-61-76
50000, 16	38 (056) 404-03-45
61050, 13	38 (057) 731-97-22, 24, 26
73034, 7	38 (0552) 39-06-90
79035, 135	38 (032) 245-61-77
76002, 10	38 (0342) 71-75-81
49008, 6	38 (056) 791-32-33
0070, 28	(37410) 57-02-31
220049, 13, 8	(017) 280-77-81, 280-76-93
220074, 22, 1	(37517) 251-43-07
050060, 3	(727) 244-64-46
030000, 4	(7132) 53-86-80
010000, 37/1	(7172) 47-81-37
070003, 4/19	(7232) 53-45-44
110000, 35	(7142) 39-25-24
0141, 36	(995 577) 95-55-82
0177, 26	(832) 238-52-38
0167, 3	(995 322) 60-94-49, (995 595) 11-99-72
1029, 11/206	(99412) 514-40-44, 514-40-46

UA

AM

BY

KZ

GE

AZ

D E W A L T

: (495) 258 39 81/2/3,

: (044) 507 05 17

<http://www.dewalt.ru>