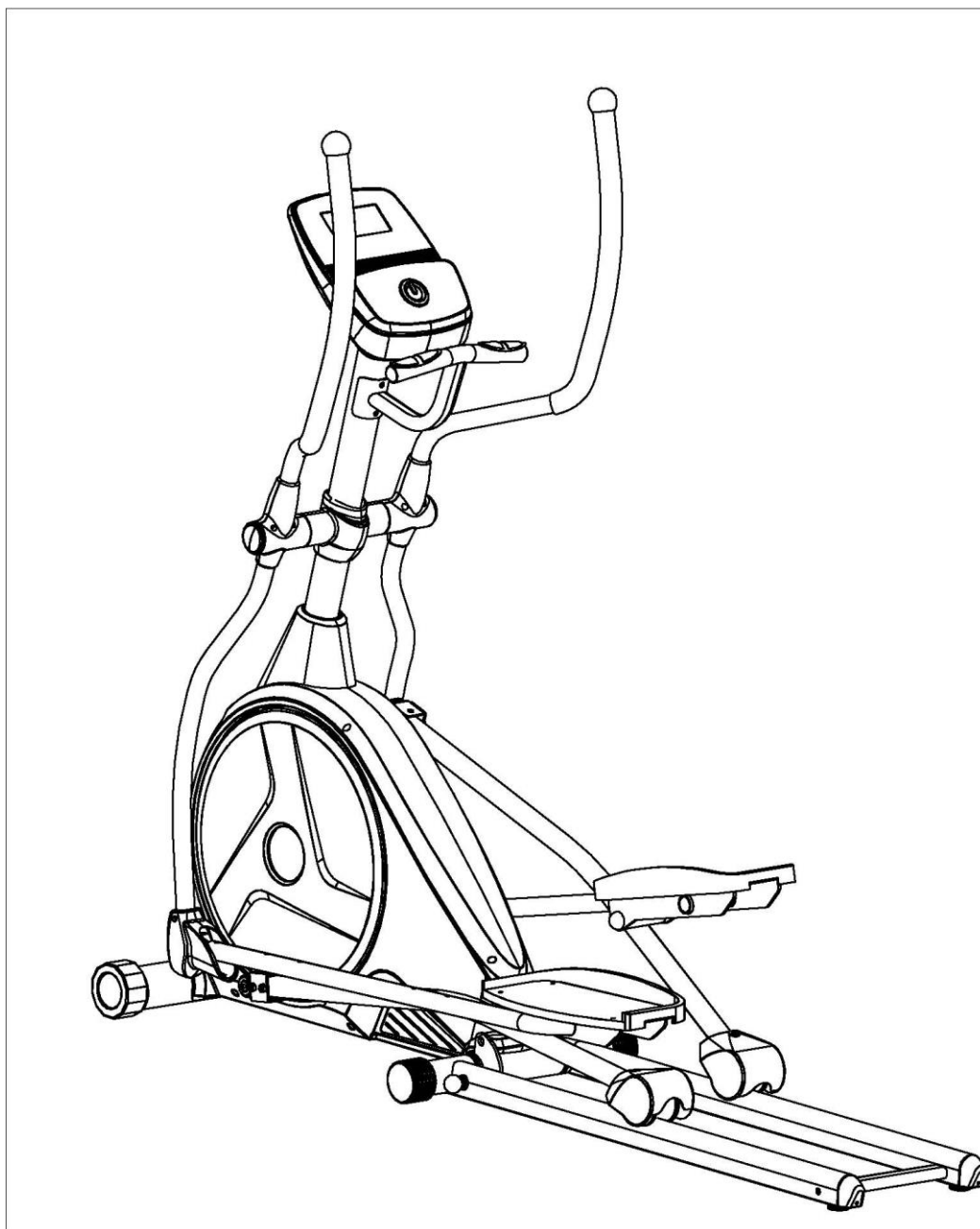


ЕЛІПТИЧНИЙ ТРЕНАЖЕР FITLOGIC BK8731TRU

ПОСІБНИК КОРИСТУВАЧА



ВАЖЛИВО!

Будь ласка, уважно прочитайте всі інструкції перед використанням виробу.
Збережіть цей посібник для подальшого використання.

Технічні характеристики цього виробу можуть дещо відрізнятися від зображених на малюнках і можуть бути змінені без попереднього сповіщення.

Передмова

Дякуємо за придбання даного виробу! Уважно ознайомтеся з цим посібником перед початком роботи з пристроєм заради власної безпеки та отримання максимальної вигоди від його використання.

Перед початком збирання вийміть комплектуючі з коробки та переконайтеся у наявності усіх перелічених деталей. Покрокові та ілюстровані інструкції щодо збирання наведено далі.

ВАЖЛИВЕ ПОВІДОМЛЕННЯ ЩОДО БЕЗПЕКИ ВИКОРИСТАННЯ

ПРАВИЛА ТЕХНІКИ БЕЗПЕКИ

ОБОВ'ЯЗКОВО УВАЖНО ПОВНІСТЮ ПРОЧИТАЙТЕ ДАНИЙ ПОСІБНИК ПЕРЕД ТИМ, ЯК РОЗПОЧАТИ ЗБІРКУ АБО ЕКСПЛУАТАЦІЮ ПРИСТРОЮ. ЗОКРЕМА, ЗВЕРНІТЬ УВАГУ НА НАСТУПНІ ПРАВИЛА ТЕХНІКИ БЕЗПЕКИ:

- 01- Перед першим використанням тренажера перевірте всі гвинти, гайки та інші з'єднання та переконайтеся, що тренажер знаходиться в технічно справному стані.
- 02- Встановіть пристрій на сухому рівному місці та захистіть його від потрапляння вологи та води.
- 03- Помістіть відповідну основу (наприклад, гумовий килимок, дерев'яну дошку тощо) під пристроєм у зоні збирання, щоб уникнути потрапляння бруду і т. ін.
- 04- Перш ніж розпочати тренування, приберіть всі предмети в радіусі 2 метрів від тренажера.
- 05- НЕ використовуйте агресивні м'які засоби для чищення пристрою. Для збирання пристрою або ремонту будь-яких його складових частин використовуйте лише інструменти, що входять до комплекту постачання, або підходящі власні інструменти. Одразу після завершення тренування слід витирати краплі поту з поверхонь тренажера.
- 06- Занадто інтенсивні або неправильно сплановані тренування можуть негативно вплинути на ваше здоров'я. Перед тим, як розпочати програму тренувань, проконсультуйтеся з лікарем. Він допоможе визначити максимальні значення показників (пульс, потужність тренування, тривалість тренування тощо), до досягання яких ви можете тренуватися самостійно, а також отримувати точну інформацію під час тренування. Цей тренажер не призначений для використання в терапевтичних цілях.
- 07- Тренування на тренажері проводьте лише тоді, коли він справний і працює належним чином. Використовуйте тільки оригінальні запасні частини для проведення будь-яких необхідних ремонтних робіт.
- 08- На цьому тренажері в один і той самий час може тренуватися лише одна людина.
- 09- Вдягайте тренувальний одяг і взуття, які підходять для заняття на тренажері. Ваше спортивне взуття має бути відповідним до характеру тренувань.
- 10- Якщо ви відчуваєте запаморочення, нудоту або інші симптоми нездужання, будь ласка, припиніть тренування і негайно зверніться до лікаря.
- 11- Діти та люди з обмеженими фізичними можливостями повинні користуватися пристроєм тільки в присутності іншої людини, яка може допомогти і дати пораду.
- 12- Потужність пристрою зростає зі збільшенням темпу обертань, і навпаки.
- 13- Щоб зменшити ризик отримання ураження електричним струмом, опіків, виникнення пожежі або отримання користувачем інших можливих травм, важливо ознайомитися з цим посібником і правилами техніки безпеки перед початком використання виробу.

ПОПЕРЕДЖЕННЯ: ПЕРЕД ТИМ, ЯК РОЗПОЧАТИ БУДЬ-ЯКУ ПРОГРАМУ ТРЕНУВАНЬ, ПРОКОНСУЛЬТУЙТЕСЯ ЗІ СВОЇМ ЛІКАРЕМ. ЦЕ ОСОБЛИВО ВАЖЛИВО ДЛЯ ОСІБ СТАРШЕ 35 РОКІВ АБО ОСІБ ЩО ВЖЕ МАЮТЬ ПРОБЛЕМИ ЗІ ЗДОРОВ'ЯМ. ПЕРЕД ВИКОРИСТАННЯМ БУДЬ-ЯКОГО ФІТНЕС-ТРЕНАЖЕРУ УВАЖНО ПРОЧИТАЙТЕ ВСІ ІНСТРУКЦІЇ.

ЗБЕРЕЖІТЬ ЦІ ІНСТРУКЦІЇ / Максимальна вага користувача: 130 кг

ПЕРЕЛІК ДЕТАЛЕЙ

№ деталі	Опис	К-ть	№ деталі	Опис	К-ть
1	Основна рама	1	41	Втулка	2
2	Сійка поручнів	1	42	Універсальний шарнір	2
3L/R	Напрямна рейка	2	43	Коротка вісь	2
4	Задня опорна трубка	1	44	Болт з шестигранною головкою М12х125	2
5L/R	Поворотна сійка поручня	2	45	Плоска шайба ф12*ф24*2	4
6L/R	Поручні	2	46	Нейлонова гайка М12	2
7	Кронштейн ролика	2	47	Шестигранна гайка М12	2
8	З'єднувальний вузол	2	48	Втулка	4
9L/R	Педальна планка	2	49L/R	Кришка педальної планки	4
10	Передня трубка основи	1	50	Кришка ролика	2
11	Поручень	1	51	Торцева заглушка	2
12	Вісь	1	52a/b	Кришка лівої поворотної сійки	2
13	Гвинт з шестигранним шліцом М8 ХL93	2	53a/b	Кришка поручня	2
14	Втулка	6	54	Регульована ніжка	2
15	Болт з шестигранною головкою М8х38хL12	2	55	Втулка вісі	8
16	Болт з шестигранною головкою М8Х20	4	56	Гріпса з пінового матеріалу	2
17	Болт з шестигранною головкою М8Х16	14	57	Торцева заглушка	2
18	Болт з шестигранною головкою М10Х20	4	58	Овальний ковпачок	2
19a/b	Кришка поворотної сійки	2	59	Дріт пульсометру	2
20	Болт М10х65хL20	2	60	Округла торцева заглушка	2
21	Болт М8*16	4	61	Округла торцева заглушка ф32*2	2
22	Болт М8*30	2	62	Округла торцева заглушка ф28*1.5	2
23	Гвинт-саморіз з хрестовим шліцом М6х15	8	63	Ролик	2
24	Гвинт-саморіз з хрестовим шліцом ST4.2*18	6	64	Торцева заглушка	2
25	Гвинт-саморіз з хрестовим шліцом ST4.2*12	6	65	Педаль	2
26	Пружинна шайба D10	4	66	Ролик напрямної рейки	2
27	Пружинна шайба D8	20	67	Втулка вісі	4
28	Пружинна шайба D8	4	68	Торцева заглушка S19	2
29	Плоска шайба ф 17*ф 22*2	4	69	Торцева заглушка S17	4
30	Плоска шайба D10*D20*2	4	70	Велика плоска шайба	2
31	Плоска шайба D8 XD32 X2	4	71	Адаптер	1
32	Плоска шайба D8 XD20X2	4	72	Дріт датчика	1
33	Плоска шайба D8 XD16 X1.5	4	73	Подовжувальний дріт	1
34	Вигнута шайба ф8*1.5*ф25	10	74	Штекер	1
35	Вигнута шайба ф8*1.5*ф20	6	75	Кришка сійки поручня	1
36	Хвиляста шайба D21	5	76	Консоль	1
37	Нейлонова гайка М10	2	77	Гвинт-саморіз з хрестовим шліцом М5х10	4

38	Нейлонова гайка M8	4	78	Гвинт з шестигранним шліцом M8x12	8
39	Гріпса з пінового матеріалу	2	79	Шестигранна гайка M8	8
40	Підшипник 6003z	4			

ПРИМІТКИ:

Більшість з перелічених деталей було упаковано окремо, але деякі з них були попередньо встановлено у певні вузли виробу. У таких випадках просто знімайте та встановлюйте нове устаткування згідно з вимогами щодо збирання.

Будь ласка, ознайомтеся з окремими етапами збірки і зверніть увагу на все попередньо встановлене обладнання.

◆ Перед початком збирання знайдіть час, щоб переглянути інструкцію та ознайомитися з усім процесом збирання.

◆ Хоча даний пристрій може збирати одна людина, ми рекомендуємо залучити ще одну особу. Це особливо зручно при збиранні великої кількості деталей або при переміщенні пристрою.

Порада щодо збирання: Завжди корисно заздалегідь підготувати деталі, необхідні для виконання кожного етапу збирання.

ІНСТРУКЦІЯ ПО ЗБІРЦІ

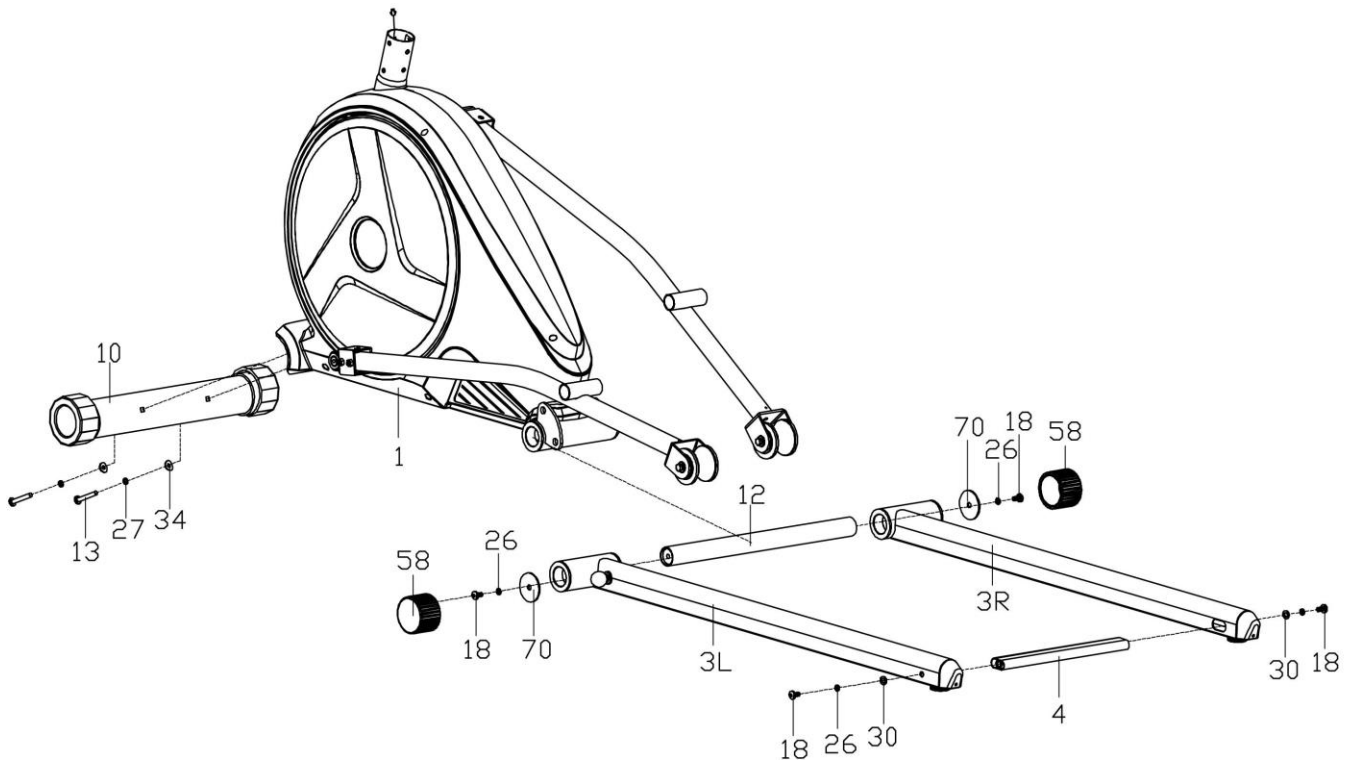
Крок 1:

A: Приєднайте передню трубку основи (10) до основної рами (1) за допомогою гвинта з шестигранним шліцом (13), пружинної шайби (27) та вигнутої шайби (34).

B: Спочатку вставте поворотну вісь (12) в основну раму (1). Потім накладіть ліву напрямну рейку (3L) на поворотну вісь (12), а потім вставте задню опорну трубку (4) в ліву напрямну рейку (3L). Зберіть праву напрямну рейку (3R) таким же чином.

C. Закріпіть задню опорну трубку (4) в напрямній рейці (3L/R) за допомогою болта з шестигранною головкою (18), пружинної шайби (26) і плоскої шайби (30), потім зафіксуйте напрямну рейку (3L/R) в основній рамі (1) за допомогою болта з шестигранною головкою (18), пружинної шайби (26) і великої плоскої шайби (70).

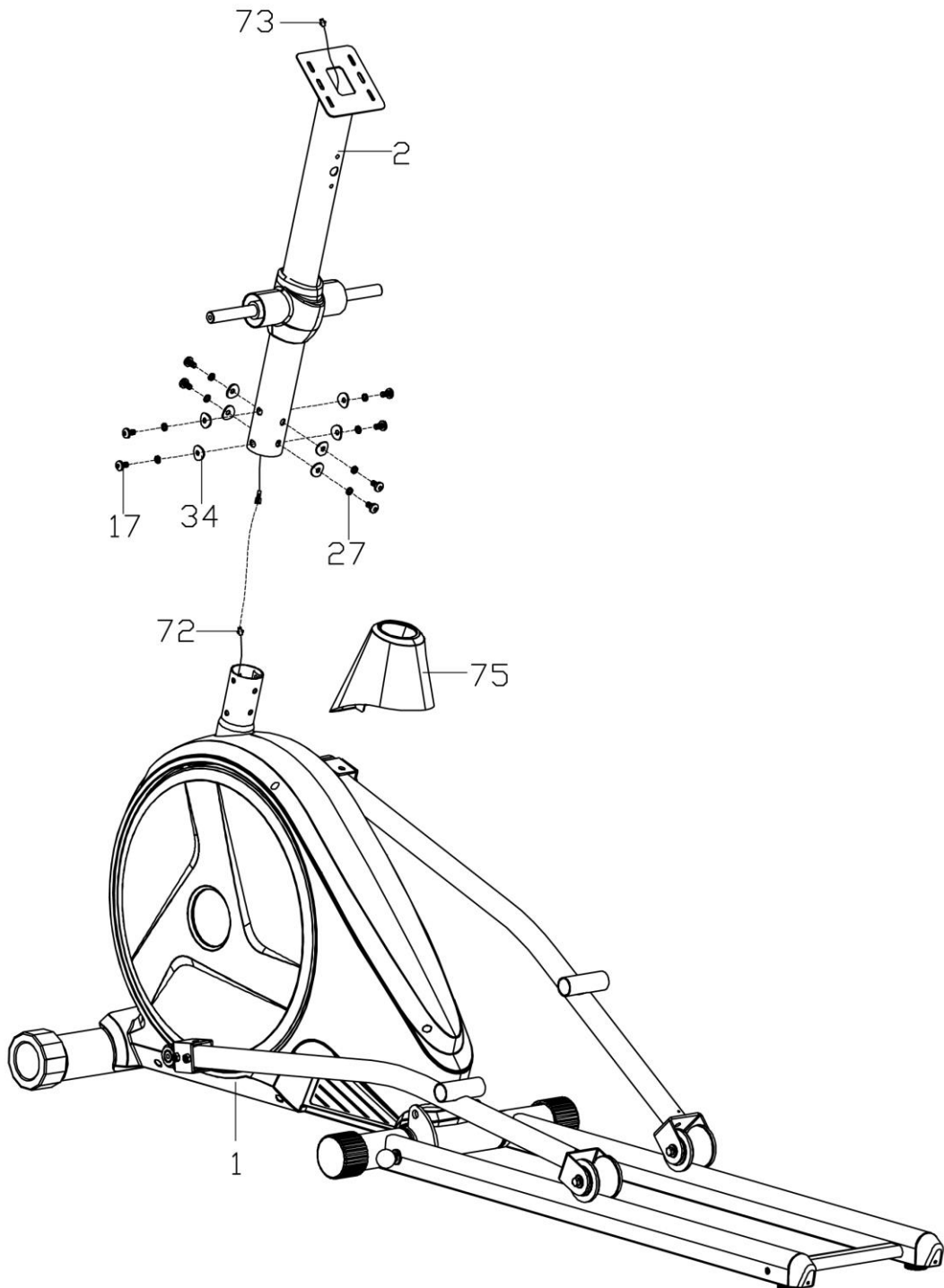
D. Нарешті, встановіть овальний ковпачок (58)



Крок 2:

А: Прикріпіть кришку стійки поручнів (75) до стійки поручнів (2), потім під'єднайте дрід датчика (72) та подовжувальній дрід (73).

В: Встановіть стійку поручня (2) в основну раму (1) і щільно зафіксуйте його за допомогою болта з шестигранною головкою (17), пружинної шайби (27) і вигнутої шайби (34). Зрештою, встановіть кришку стійки поручнів (75) в належне положення.



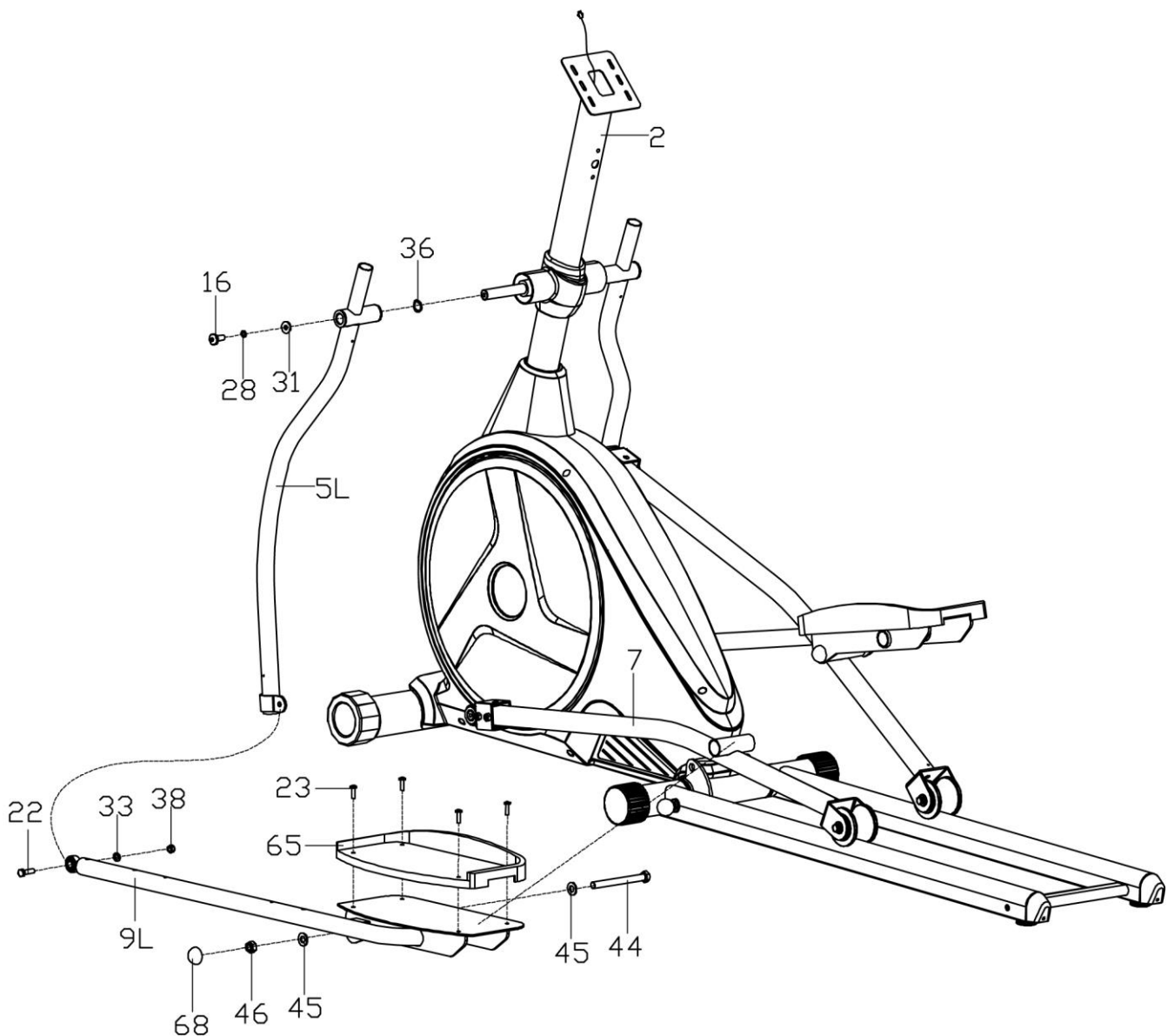
Крок 3:

А: Зафіксуйте поворотну стійку поручня (5L/R) на довгій осі стійки поручнів (2) за допомогою болта з шестигранною головкою (16), пружинної шайби (28), плоскої шайби (31) та хвилястої шайби (36).

В: Зафіксуйте педальну планку (9L/R) на кронштейні ролика (7) за допомогою болта з шестигранною головкою (44), плоскої шайби (45) і нейлонової гайки (46), а потім встановіть торцеву заглушку S19 (68).

С: З'єднайте поворотну стійку поручня (5L/R) і педальну планку (9L/R) за допомогою болта з шестигранною головкою (22), плоскої шайби (33) і нейлонової гайки (38).

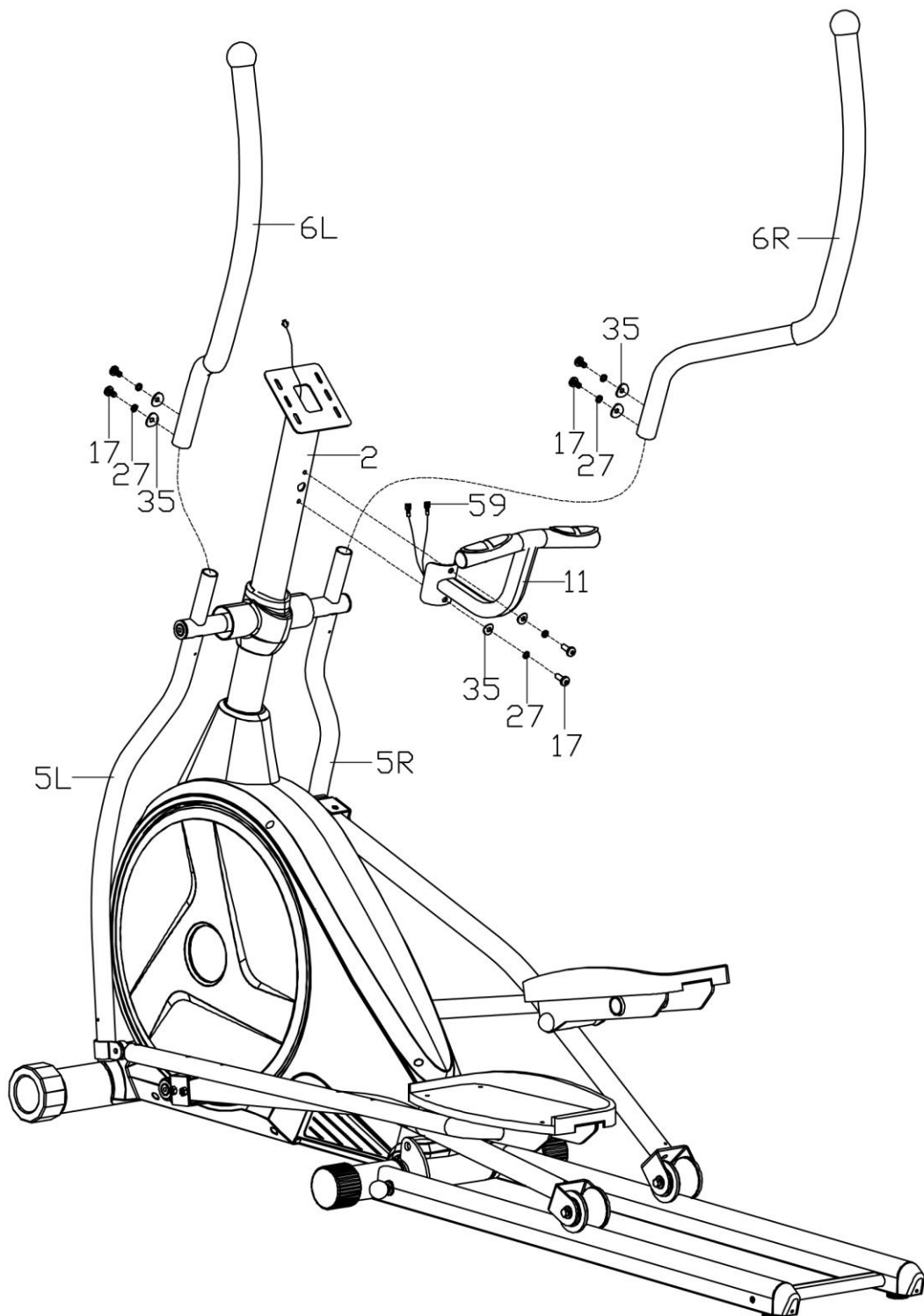
Д: Зафіксуйте педаль (65) на педальній планці (9L/R) за допомогою гвинта-саморізу з хрестовим шліцом (23).



Крок 4:

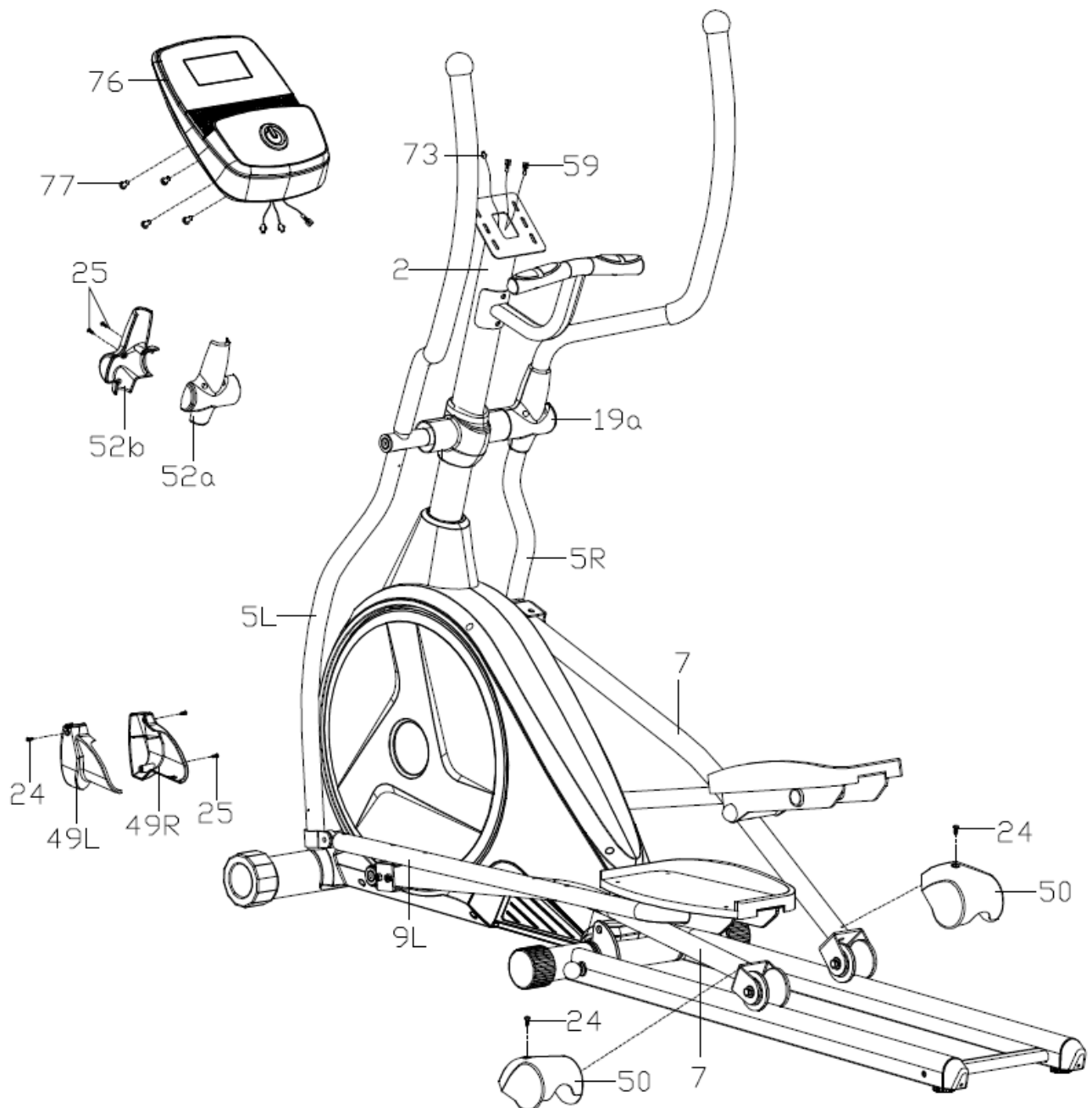
А: Зафіксуйте поручень (6L/R) на поворотній стійці поручня (5L/R) за допомогою болта з шестигранною головкою (17), пружинної шайби (27) та вигнутої шайби (35).

В: Протягніть дріт пульсометру (59) через отвір стійки поручнів (2) і виведіть його з кронштейна, а потім зафіксуйте поручні (11) на стійці поручнів (2) за допомогою болта з шестигранною головкою (17), пружинної шайби (27) і вигнутої шайби (35).



Крок 5:

- A.** З'єднайте дрiт пульсометру (59) i подовжувальний дрiт (73) з дротами консолi (76), а потiм зафiксуйте консоль (76) на кронштейнi стiйки поручнiв (2) за допомогою гвинта (77).
- B.** Зафiксуйте кришку лiвої поворотної стiйки (52a/b) i кришку правої поворотної стiйки (19a/b) на поворотнiй стiйцi поручня (5L/R) за допомогою гвинта (25).
- C.** Зафiксуйте кришку педальної планки (49L/R) на мiсцi з'єднання поворотної стiйки поручня (5L/R) та педальної планки (9L/R) гвинтами (24&25).
- D.** Зафiксуйте кришку ролика (50) на кронштейнi ролика (7) за допомогою саморiзу з хрестовим шлицем (24).



РОЗІГРІВ ТА РОЗСЛАБЛЕННЯ

Успішна програма вправ складається з розігріву, аеробних вправ і вправ на розслаблення. Виконуйте повну програму принаймні два, а краще три рази на тиждень, відпочиваючи протягом дня між тренуваннями. Через кілька місяців ви можете збільшити кількість тренувань до чотирьох або п'яти разів на тиждень.

РОЗІГРІВ

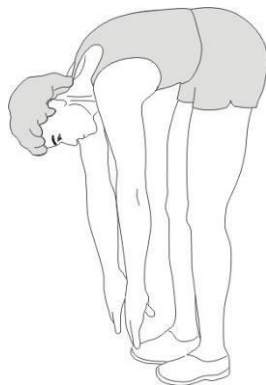
Мета розігріву - підготувати тіло до фізичних навантажень і максимально зменшити ймовірність травмування. Перед силовими або аеробними вправами виконуйте розминку протягом двох-п'яти хвилин. Виконуйте вправи, які підвищують частоту серцевих скорочень і розігрівають працюючі м'язи. Заняття можуть включати швидку ходьбу, біг підтюпцем, стрибки "ноги разом - ноги нарізно", стрибки зі скакалкою та біг на місці.

РОЗТЯГУВАННЯ

Дуже важливо виконувати розтягування поки м'язи теплі, після належної розминки, а також після силового або аеробного тренування. У цей час м'язи легше розтягуються через їх підвищену температуру, що значно знижує ризик травмування. Розтягування слід виконувати протягом 15-30 секунд. **НЕ ПІДСТРИБУЙТЕ.**



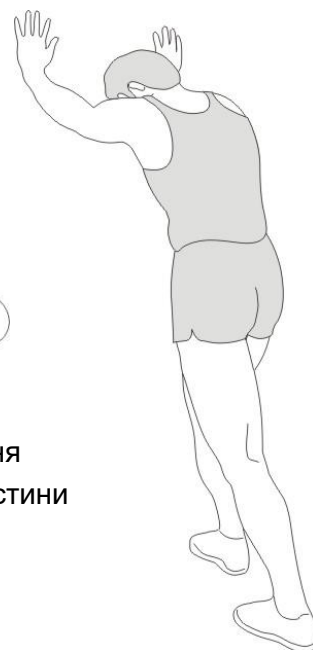
Бокове розтягування



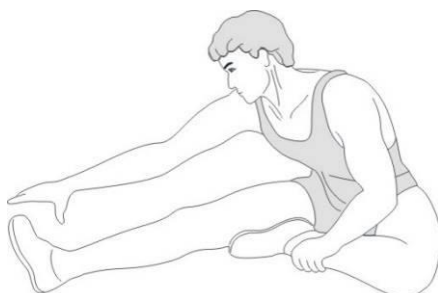
Торкання кінчиків пальців ніг



Розтягування внутрішньої частини стегна



Розтягування ахіллових м'язів



Розтягування підколінного сухожилля

Перед тим, як розпочати будь-яку програму тренувань, обов'язково проконсультуйтеся з лікарем.

РОЗСЛАБЛЕННЯ

Мета розслаблення полягає в тому, щоб повернути тіло до нормального або близького до нормального спокійного стану наприкінці кожного тренування. Правильне розслаблення повільно знижує частоту серцевих скорочень і дозволяє крові повертатися до серця.