



Power X-Boostcharger 8A

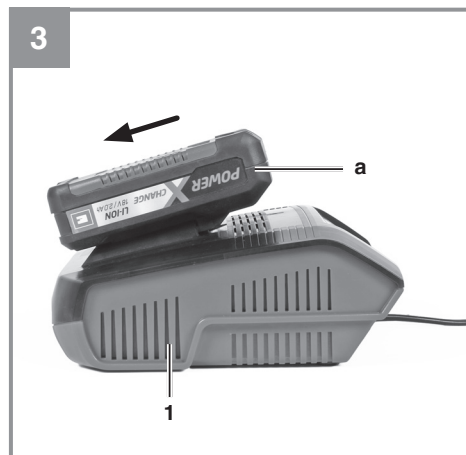
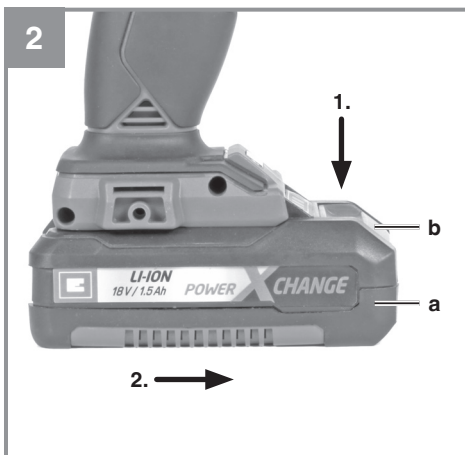
D	Originalbetriebsanleitung Ladegerät	RO	Instrucțiuni de utilizare originale Aparat de încărcat
GB	Original operating instructions Charger	GR	Πρωτότυπες Οδηγίες χρήσης Φορτιστής
F	Instructions d'origine Chargeur	P	Manual de instrucções original Carregador
I	Istruzioni per l'uso originali Caricabatteria	HR/ BIH	Originalne upute za uporabu Punjač
DK/ N	Original betjeningsvejledning Ladeaggregat	RS	Originalna uputstva za upotrebu Punjač
S	Original-bruksanvisning Laddare	PL	Instrukcja oryginalną Ładowarka
CZ	Originální návod k obsluze Nabíječka	TR	Orijinal Kullanma Talimatı Şarj cihazı
SK	Originálny návod na obsluhu Nabíjačka	RUS	Оригинальное руководство по эксплуатации Зарядное устройство
NL	Originele handleiding Lader	EE	Originaalkasutusjuhend Akulaadija
E	Manual de instrucciones original Cargador	LV	Originālā lietošanas instrukcija Uzlādes ierīce
FIN	Alkuperäiskäyttöohje Latauslaite	LT	Originali naudojimo instrukcija Kroviklis
SLO	Originalna navodila za uporabo Polnilnik	BG	Оригинално упътване за употреба Зарядно устройство
H	Eredeti használati utasítás Töltőkészülék	UKR	Оригінальна інструкція з експлуатації Зарядний пристрій

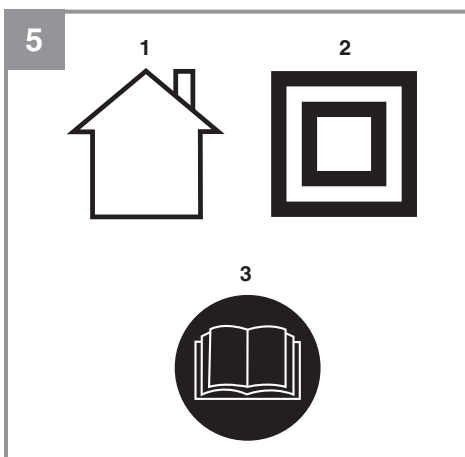
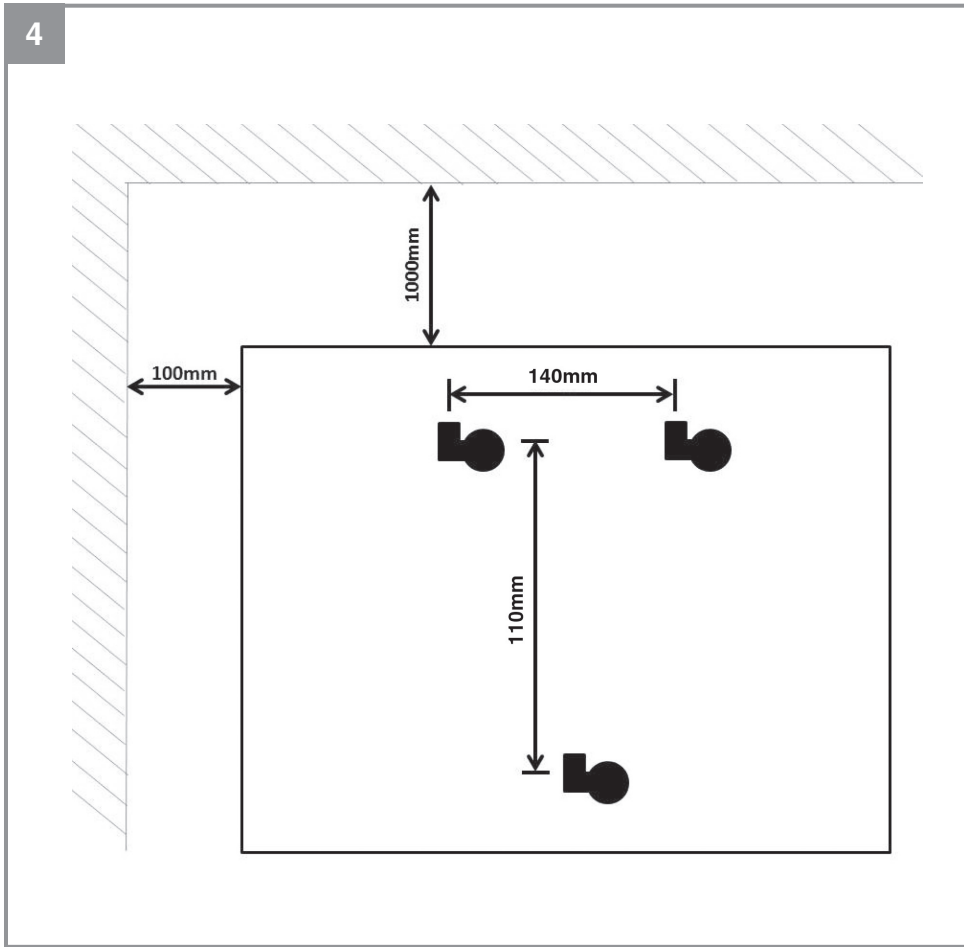


Art.-Nr.: 45.121.55

I.-Nr.: 21012







Gefahr!

Beim Benutzen von Geräten müssen einige Sicherheitsvorkehrungen eingehalten werden, um Verletzungen und Schäden zu verhindern. Lesen Sie diese Bedienungsanleitung / Sicherheitshinweise deshalb sorgfältig durch. Bewahren Sie diese gut auf, damit Ihnen die Informationen jederzeit zur Verfügung stehen. Falls Sie das Gerät an andere Personen übergeben sollten, händigen Sie diese Bedienungsanleitung / Sicherheitshinweise bitte mit aus. Wir übernehmen keine Haftung für Unfälle oder Schäden, die durch Nichtbeachten dieser Anleitung und den Sicherheitshinweisen entstehen.

Erklärung der verwendeten Symbole (siehe Bild 5)

1. Nur für den Gebrauch in trockenen Räumen.
2. Schutzklasse II
3. **Gefahr!** - Zur Verringerung des Verletzungsrisikos Bedienungsanleitung lesen.

1. Sicherheitshinweise**Gefahr!**

Lesen Sie alle Sicherheitshinweise und Anweisungen. Versäumnisse bei der Einhaltung der Sicherheitshinweise und Anweisungen können elektrischen Schlag, Brand und/oder schwere Verletzungen zur Folge haben.

Bewahren Sie alle Sicherheitshinweise und Anweisungen für die Zukunft auf.

Dieses Gerät kann von Kindern ab 8 Jahren und darüber sowie von Personen mit verringerten physischen, sensorischen oder mentalen Fähigkeiten oder Mangel an Erfahrung und Wissen benutzt werden, wenn sie beaufsichtigt oder bezüglich des sicheren Gebrauchs des Gerätes unterwiesen wurden und die daraus resultierenden Gefahren verstehen. Kinder dürfen nicht mit dem Gerät spielen. Reinigung

und Benutzer-Wartung dürfen nicht von Kindern ohne Beaufsichtigung durchgeführt werden.

Austausch der Netzanschlussleitung.

Wenn die Netzanschlussleitung dieses Gerätes beschädigt wird, muss sie durch den Hersteller oder seinen Kundendienst oder eine ähnlich qualifizierte Person ersetzt werden, um Gefährdungen zu vermeiden.

- a) Das Ladegerät darf nicht für nicht wiederaufladbare, normale Batterien benutzt werden.
- b) Eine ausreichende Belüftung ist erforderlich.
- c) Die Angaben zu Strom und Spannung auf dem Akkublock müssen dem des Ladegerätes entsprechen.
- d) Das Ladegerät nicht Spritzwasser und keinen Regen aussetzen.
- e) Verbrauchte oder beschädigte Akkus nicht ins Wasser oder ins Feuer werfen. Richtlinien des Umweltschutzes sind zu beachten.
- f) Ein defekter oder nicht mehr ladbarer Akku muß als Sondermüll behandelt werden. Legen Sie ihn an eine spezielle Sammelstelle ein. Werfen Sie ihn weder in den normalen Hausmüll noch in Wasser oder Feuer.
- g) Stellen Sie das Ladegerät fern von jeglicher Hitzequelle auf.
- h) Um das Risiko eines Stromschlags zu reduzieren, ziehen Sie am Stecker und nicht am Netzkabel den Stecker aus Steckerdose, wenn Sie das Ladegerät vom Netz trennen wollen.
- i) Demontieren Sie das Ladegerät nicht. Bringen Sie es zu einem autorisierten Reparaturdienst, wenn Service oder Reparatur erforderlich sind. Eine nicht sachgerechte Montage kann zu Stromschlag bis hin zur Tötung und Feuer führen.
- j) Kinder sollten beaufsichtigt werden, um sicherzustellen, dass sie nicht mit dem Gerät spielen.

2. Gerätebeschreibung (Bild 1)

1. Ladegerät
2. Netzkabel
3. Boost-Taste

3. Technische Daten

Ladegerät

Eingang 220-240V~50-60Hz, 200 W
 Ausgang (Normal) 18 V d.c., 3A
 Ausgang (Boost) 18 V d.c., 8A

Achtung!

Das Ladegerät darf nur für die Li-Ion Batterien der Power-X-Change Serie verwendet werden!

4. Bedienung (Bild 1-3)

1. Akku-Pack (a) aus dem Handgriff heraus ziehen, dabei die Rasttaste (b) drücken.
2. Vergleichen, ob die auf dem Typenschild angegebene Netzspannung mit der vorhandenen Netzspannung übereinstimmt. Stecken Sie den Netzstecker des Ladegeräts (1) in die Steckdose. Die grüne LED beginnt zu blinken.
3. Stecken Sie den Akku (a) auf das Ladegerät (1).
4. Unter Punkt 7 „Anzeige Ladegerät“ finden Sie eine Tabelle mit den Bedeutungen der LED Anzeige am Ladegerät.
5. **Boost-Ladebetrieb**
 Im Boost-Ladebetrieb wird der Akku schneller als im normalen Schnellladebetrieb geladen. Betätigen Sie die Boost-Taste (3) um in den Boost-Ladebetrieb zu schalten. Dieser wird durch die blaue LED angezeigt. (Siehe auch Punkt 7)

Hinweis!

Der Boost-Ladebetrieb wird empfohlen, wenn der Akku kurzfristig wieder einsatzbereit sein soll.

Sollte der Akku nach dem Gebrauch nicht kurzfristig benötigt werden, laden Sie ihn im normalen Schnellladebetrieb, da diese Ladung schonender für den Li-Ion-Akku ist.

Sollte das Laden des Akkus nicht möglich sein, überprüfen Sie bitte

- ob an der Steckdose die Netzspannung vorhanden ist
- ob ein einwandfreier Kontakt an den Ladekontakten des Ladegerätes vorhanden ist.

Sollte das Laden des Akkus immer noch nicht möglich sein, bitten wir Sie,

- das Ladegerät
- und den Akku

an unseren Kundendienst zu senden.

Für einen fachgerechten Versand kontaktieren Sie bitte unseren Kundendienst oder die Verkaufsstelle, bei der das Gerät erworben wurde.

Beachten Sie beim Versand oder Entsorgung von Akkus bzw. Akkugerät, dass diese einzeln in Kunststoffbeutel verpackt werden, um Kurzschlüsse und Brand zu vermeiden!

Im Interesse einer langen Lebensdauer des Akku-Packs sollten Sie für eine rechtzeitige Wiederaufladung des Akku-Packs sorgen. Dies ist auf jeden Fall notwendig, wenn Sie feststellen, dass die Leistung des Geräts nachlässt. Entladen Sie den Akku-Pack nie vollständig. Dies führt zu einem Defekt des Akku-Packs!

Aufhängen des Ladegerätes an der Wand (Bild 4)

Das Ladegerät kann auch an der Wand befestigt werden. Entnehmen Sie die korrekten Maße für die Bohrlöcher in die Wand von der Rückseite des Ladegerätes.

Abstände

- ≥ 10 cm von der Wand (rechts + links)
- ≥ 100 cm von der Decke

Achtung!

Beim Aufhängen müssen passende Schrauben, wie 3,5 mm Linsen-Kopfschrauben verwendet werden, um Beschädigungen am Gehäuse und ein Herunterfallen des Gerätes zu vermeiden.

5. Reinigung, Wartung

Ziehen Sie vor allen Reinigungsarbeiten den Netzstecker.

Das Gerät darf nicht in feuchter Umgebung oder an Stellen mit ätzenden Gasen, gelagert werden, sondern an einem trockenen Ort außerhalb der Reichweite von Kindern.

5.1 Reinigung

Halten Sie die Oberfläche des Gerätes sauber und wischen Sie es nur mit einem trockenen Tuch ab.

5.2 Wartung

Im Geräteinneren befinden sich keine weiteren zu wartenden Teile.

Das Gerät darf nicht demontiert werden. Wenn das Gerät beschädigt ist, wenden Sie sich an den Lieferanten oder Hersteller.

6. Entsorgung und Wiederverwertung

Das Gerät befindet sich in einer Verpackung um Transportschäden zu verhindern. Diese Verpackung ist Rohstoff und ist somit wieder verwendbar oder kann dem Rohstoffkreislauf zurückgeführt werden. Das Gerät und dessen Zubehör bestehen aus verschiedenen Materialien, wie z.B. Metall und Kunststoffe. Führen Sie defekte Bauteile der Sondermüllentsorgung zu. Fragen Sie im Fachgeschäft oder in der Gemeindeverwaltung nach!



Nur für EU-Länder

Werfen Sie Elektrowerkzeuge nicht in den Hausmüll!

Gemäß europäischer Richtlinie 2012/19/EU über Elektro- und Elektronik-Altgeräte und Umsetzung in nationales Recht müssen verbrauchte Elektrowerkzeuge getrennt gesammelt werden und einer umweltgerechten Wiederverwertung zugeführt werden.

Recycling-Alternative zur Rücksendeaufforderung:

Der Eigentümer des Elektrogerätes ist alternativ anstelle Rücksendung zur Mitwirkung bei der sachgerechten Verwertung im Falle der Eigentumsaufgabe verpflichtet. Das Altgerät kann hierfür auch einer Rücknahmestelle überlassen werden, die eine Beseitigung im Sinne der nationalen Kreislaufwirtschafts- und Abfallgesetze durchführt. Nicht betroffen sind den Altgeräten beigefügte Zubehörteile und Hilfsmittel ohne Elektrobestandteile.

Bitte beachten Sie bei der Entsorgung, dass Akkus und Leuchtmittel (z. B. Glühbirne) dem Gerät entnommen werden.

Der Nachdruck oder sonstige Vervielfältigung von Dokumentation und Begleitpapieren der Produkte, auch auszugsweise, ist nur mit ausdrücklicher Zustimmung der Einhell Germany AG zulässig.

Technische Änderungen vorbehalten

7. Anzeige Ladegerät

Anzeigestatus			Bedeutung und Maßnahme
Blaue LED	Rote LED	Grüne LED	
	Aus	Blinkt	Betriebsbereitschaft Das Ladegerät ist an das Netz angeschlossen und betriebsbereit, Akku ist nicht im Ladegerät
	An	Aus	Laden Das Ladegerät lädt den Akku im Schnellladebetrieb. Die entsprechenden Ladezeiten finden Sie direkt am Ladegerät. Hinweis! Je nach vorhandener Akkuladung können die tatsächlichen Ladezeiten von den angegebenen Ladezeiten etwas abweichen.
	Aus	An	Der Akku ist aufgeladen und einsatzbereit. (READY TO GO) Danach wird bis zur vollständigen Ladung auf eine Schonladung umgeschaltet. Lassen Sie hierzu den Akku etwa 15 min. länger am Ladegerät. Maßnahme: Entnehmen Sie den Akku aus dem Ladegerät. Trennen Sie das Ladegerät vom Netz.
	Blinkt	Aus	Anpassungsladung Das Ladegerät befindet sich im Modus für schonende Ladung. Hierbei wird der Akku aus Sicherheitsgründen langsamer geladen und benötigt mehr Zeit. Dies kann folgende Ursachen haben: - Akku wurde sehr lange Zeit nicht mehr geladen. - Die Akkutemperatur liegt nicht im Idealbereich. Maßnahme: Warten Sie bis der Ladevorgang abgeschlossen ist, der Akku kann trotzdem weiter geladen werden.
	Blinkt	Blinkt	Fehler Ladevorgang ist nicht mehr möglich. Der Akku ist defekt. Maßnahme: Ein defekter Akku darf nicht mehr geladen werden. Entnehmen Sie den Akku aus dem Ladegerät.
	An	An	Temperaturstörung Der Akku ist zu heiß (z. B. direkte Sonnenbestrahlung) oder zu kalt (unter 0° C) Maßnahme: Entnehmen Sie den Akku und bewahren Sie diesen 1 Tag bei Raumtemperatur (ca. 20° C) auf.
An	An/Aus/ Blinkt	An/Aus/ Blinkt	Boost-Modus Das Ladegerät ist im Boost-Modus. Der oben beschriebene Anzeigestatus der roten + grünen LED gilt hier ebenfalls.

Garantieurkunde

Sehr geehrte Kundin, sehr geehrter Kunde,
unsere Produkte unterliegen einer strengen Qualitätskontrolle. Sollte dieses Gerät dennoch einmal nicht einwandfrei funktionieren, bedauern wir dies sehr und bitten Sie, sich an unseren Servicedienst unter der auf dieser Garantiekarte angegebenen Adresse zu wenden. Gerne stehen wir Ihnen auch telefonisch über die angegebene Servicrufnummer zur Verfügung. Für die Geltendmachung von Garantieansprüchen gilt folgendes:

1. Diese Garantiebedingungen richten sich ausschließlich an Verbraucher, d. h. natürliche Personen, die dieses Produkt weder im Rahmen ihrer gewerblichen noch anderen selbständigen Tätigkeit nutzen wollen. Diese Garantiebedingungen regeln zusätzliche Garantieleistungen, die der u. g. Hersteller zusätzlich zur gesetzlichen Gewährleistung Käufern seiner Neugeräte verspricht. Ihre gesetzlichen Gewährleistungsansprüche werden von dieser Garantie nicht berührt. Unsere Garantieleistung ist für Sie kostenlos.
2. Die Garantieleistung erstreckt sich ausschließlich auf Mängel an einem von Ihnen erworbenen neuen Gerät des u. g. Herstellers, die auf einem Material- oder Herstellungsfehler beruhen und ist nach unserer Wahl auf die Behebung solcher Mängel am Gerät oder den Austausch des Gerätes beschränkt. Bitte beachten Sie, dass unsere Geräte bestimmungsgemäß nicht für den gewerblichen, handwerklichen oder beruflichen Einsatz konstruiert wurden. Ein Garantievertrag kommt daher nicht zustande, wenn das Gerät innerhalb der Garantiezeit in Gewerbe-, Handwerks- oder Industriebetrieben verwendet wurde oder einer gleichzusetzenden Beanspruchung ausgesetzt war.
3. Von unserer Garantie ausgenommen sind:
 - Schäden am Gerät, die durch Nichtbeachtung der Montageanleitung oder aufgrund nicht fachgerechter Installation, Nichtbeachtung der Gebrauchsanleitung (wie durch z.B. Anschluss an eine falsche Netzspannung oder Stromart) oder Nichtbeachtung der Wartungs- und Sicherheitsbestimmungen oder durch Aussetzen des Geräts an anomale Umweltbedingungen oder durch mangelnde Pflege und Wartung entstanden sind.
 - Schäden am Gerät, die durch missbräuchliche oder unsachgemäße Anwendungen (wie z.B. Überlastung des Gerätes oder Verwendung von nicht zugelassenen Einsatzwerkzeugen oder Zubehör), Eindringen von Fremdkörpern in das Gerät (wie z.B. Sand, Steine oder Staub, Transportschäden), Gewaltanwendung oder Fremdeinwirkungen (wie z. B. Schäden durch Herunterfallen) entstanden sind.
 - Schäden am Gerät oder an Teilen des Geräts, die auf einen gebrauchsgemäßen, üblichen oder sonstigen natürlichen Verschleiß zurückzuführen sind.
4. Die Garantiezeit beträgt 24 Monate und beginnt mit dem Kaufdatum des Gerätes. Garantieansprüche sind vor Ablauf der Garantiezeit innerhalb von zwei Wochen, nachdem Sie den Defekt erkannt haben, geltend zu machen. Die Geltendmachung von Garantieansprüchen nach Ablauf der Garantiezeit ist ausgeschlossen. Die Reparatur oder der Austausch des Gerätes führt weder zu einer Verlängerung der Garantiezeit noch wird eine neue Garantiezeit durch diese Leistung für das Gerät oder für etwaige eingebaute Ersatzteile in Gang gesetzt. Dies gilt auch bei Einsatz eines Vor-Ort-Services.
5. Für die Geltendmachung Ihres Garantieanspruches melden Sie bitte das defekte Gerät an unter: www.Einhell-Service.com. Halten Sie bitte den Kaufbeleg oder andere Nachweise Ihres Kaufs des Neugeräts bereit. Geräte, die ohne entsprechende Nachweise oder ohne Typenschild eingeschickt werden, sind von der Garantieleistung aufgrund mangelnder Zuordnungsmöglichkeit ausgeschlossen. Ist der Defekt des Gerätes von unserer Garantieleistung erfasst, erhalten Sie umgehend ein repariertes oder neues Gerät zurück.

Selbstverständlich beheben wir gegen Erstattung der Kosten auch gerne Defekte am Gerät, die vom Garantiumfang nicht oder nicht mehr erfasst sind. Dazu senden Sie das Gerät bitte an unsere Serviceadresse.

Für Verschleiß-, Verbrauchs- und Fehlteile verweisen wir auf die Einschränkungen dieser Garantie gemäß den Service-Informationen dieser Bedienungsanleitung.

Einhell Service · Eschenstraße 6 · 94405 Landau/Isar (Deutschland)



**Sehr geehrte Kundin,
sehr geehrter Kunde,
LIEBE MÖGLICHMACHER,**

wir haben das Ziel, alles dafür zu tun, damit Sie mit Einhell all Ihre Projekte möglich machen können. Aus diesem Grund ist Service bei uns gelebter Anspruch: mit über 20 Jahren Erfahrung und mehr als 120 kompetenten und persönlichen Ansprechpartnern hat es sich der Einhell Service auf die Fahnen geschrieben, Sie bei allen Fragen zu Ihrem Produkt zu unterstützen. Dazu gehört ein beratendes Technikerteam, bis zu 10 Jahre Ersatzteilverfügbarkeit, 24 Stunden Versandservice, eine leistungsfähige Reparatur-Organisation und ein flächendeckendes Service-Partnernetz.

Über unser Onlineportal www.Einhell-Service.com sind viele unserer verfügbaren Services jetzt noch schneller und einfacher für Sie erreichbar – rund um die Uhr, sieben Tage die Woche.



Einhell Service
Eschenstraße 6
94405 Landau an der Isar

Telefon: 09951 - 959 2000
Telefax: 09951 - 959 1700
E-Mail: Service-DE@Einhell.com

Einhell-Service.com
>>>
Wir freuen uns auf Ihren Besuch unter

Danger!

When using the equipment, a few safety precautions must be observed to avoid injuries and damage. Please read the complete operating instructions and safety regulations with due care. Keep this manual in a safe place, so that the information is available at all times. If you give the equipment to any other person, hand over these operating instructions and safety regulations as well. We cannot accept any liability for damage or accidents which arise due to a failure to follow these instructions and the safety instructions.

Explanation of the symbols used (see Fig. 5)

1. For use in dry rooms only.
2. Safety class II
3. **Danger!** - Read the operating instructions to reduce the risk of injury.

1. Safety regulations**Danger!****Read all safety regulations and instructions.**

Any errors made in following the safety regulations and instructions may result in an electric shock, fire and/or serious injury.

Keep all safety regulations and instructions in a safe place for future use.

This equipment can be used by children of 8 years and older and by people with limited physical, sensory or mental capacities or those with no experience and knowledge if they are supervised or have received instruction in how to use the equipment safely and understand the dangers which result from such use.

Children are not allowed to play with the equipment. Unless supervised, children are not allowed to clean the equipment and carry out user-level maintenance

work.

Replacing the power cable

If the power cable for this equipment is damaged, it must be replaced by the manufacturer or OEM after-sales service or by similarly trained personnel to prevent hazards.

- a) The charging unit is not allowed to be used for non-rechargeable, normal batteries.
- b) Sufficient ventilation is required.
- c) The current and voltage information on the battery pack must be the same as that on the charging unit.
- d) Do not expose the charging unit to splashwater or rain.
- e) Do not throw old or damaged batteries into water or fire. Follow the environmental protection directives.
- f) A defective or no longer chargeable battery must be treated as special waste. Dispose of it at a special collection point. Do not dispose of it with your normal household waste or throw it into water or fire.
- g) Place the charging unit away from all sources of heat.
- h) To reduce the risk of electric shock, pull the power plug out of the socket outlet by the plug itself and not by the cable when you want to disconnect the charging unit from the power supply.
- i) Do not take the charging unit apart. Take it to an authorized repair center if servicing or repairs are needed. Incorrect assembly can result in an electric shock and even death or fire.
- j) Children must always be supervised in order to ensure that they do not play with the equipment.

2. Layout (Fig. 1)

1. Charger
2. Power cable
3. Boost button

3. Technical data

Charger

Input 220-240V~50-60Hz, 200 W

Output (normal) 18 V d.c., 3A

Output (boost) 18 V d.c., 8A

Caution!

The charging unit is allowed to be used only for the lithium-ion batteries of the Power-X-Change series!

4. Operation (Fig. 1-3)

1. Pull the battery pack (a) out of the handle, pressing the pushlock button (b) as you do so.
2. Check that your mains voltage is the same as that marked on the rating plate of the battery charger. Insert the power plug of the charger (1) into the socket outlet. The green LED will then begin to flash.
3. Insert the battery pack (a) into the battery charger (1).
4. In section 7 „Charger indicator“ you will find a table with an explanation of the LED indicator on the charger.
5. **Boost charging**
In boost charging mode the rechargeable battery is charged more quickly than in normal high-speed charging mode. Press the boost button (3) to switch to boost charging mode. This is indicated by the blue LED. (see point 7)

Important!

Boost charging is recommended when the battery needs to be got ready for work again quickly. If the battery is not required again quickly after use, recharge it in normal high-speed charging mode, because this mode of charging places less stress on the lithium-ion battery.

If the battery fails to charge, please check

- whether there is voltage at the socket outlet
- whether there is good contact at the charging contacts of the charging unit

If the battery still fails to charge, send

- the charging unit
- and the rechargeable battery

to our customer service center.

To ensure that items are properly packaged and delivered when you send them to us, please contact our customer service or the point of sale at which the equipment was purchased.

When shipping or disposing of batteries and cordless tools, always ensure that they are packed individually in plastic bags to prevent short circuits and fires.

To ensure that the battery pack provides long service, you should take care to recharge it promptly. You must recharge the battery pack when you notice that the performance of the device drops. Never allow the battery pack to become fully discharged. This will cause it to develop a defect.

Mounting the charging unit on a wall (Fig. 4)

The charging unit can also be mounted on a wall. The correct dimensions for drilling holes in the wall can be found on the back of the charging unit.

Spacing distances

≥ 10 cm from the wall (right + left)

≥ 100 cm from the ceiling

Caution!

When mounting on a wall you must use suitable screws, e.g. 3.5 mm pan-head screws, in order to prevent damage to the housing and risk of falling.

5. Cleaning and maintenance

Always pull out the power plug before starting any cleaning work.

The equipment is not allowed to be stored in a damp location or where there are caustic gases. Keep it in a dry place out of the reach of children.

5.1 Cleaning

Keep the surface of the equipment clean and wipe it only with a dry cloth.

5.2 Maintenance

There are no other parts inside the equipment which require maintenance.
The equipment is not allowed to be taken apart. If the equipment is damaged, contact your supplier or the manufacturer.

6. Disposal and recycling

The equipment is supplied in packaging to prevent it from being damaged in transit. The raw materials in this packaging can be reused or recycled. The equipment and its accessories are made of various types of material, such as metal and plastic. Defective components must be disposed of as special waste. Ask your dealer or your local council.



For EU countries only

Never place any electric power tools in your household refuse.

To comply with European Directive 2012/19/EC concerning old electric and electronic equipment and its implementation in national laws, old electric power tools have to be separated from other waste and disposed of in an environment-friendly fashion, e.g. by taking to a recycling depot.

Recycling alternative to the return request:
As an alternative to returning the equipment to the manufacturer, the owner of the electrical equipment must make sure that the equipment is properly disposed of if he no longer wants to keep the equipment. The old equipment can be returned to a suitable collection point that will dispose of the equipment in accordance with the national recycling and waste disposal regulations. This does not apply to any accessories or aids without electrical components supplied with the old equipment.

Please note that batteries and lamps (e.g. light bulbs) must be removed from the tool before it is disposed of.

The reprinting or reproduction by any other means, in whole or in part, of documentation and papers accompanying products is permitted only with the express consent of the Einhell Germany AG.

Subject to technical changes

7. Charger indicator

Indicator status			Explanations and actions
Blue LED	Red LED	Green LED	
	Off	Flashing	Ready for use The charger is connected to the mains and is ready for use; there is no battery pack in the charger
	On	Off	Charging The charger is charging the battery pack in quick charge mode. The charging times are shown directly on the charger. Important! The actual charging times may vary slightly from the stated charging times depending on the existing battery charge.
	Off	On	The battery is charged and ready for use. (READY TO GO) The unit then changes over to gentle charging mode until the battery is fully charged. To do this, leave the rechargeable battery on the charger for approx. 15 minutes longer. Action: Take the battery pack out of the charger. Disconnect the charger from the mains supply.
	Flashing	Off	Adapted charging The charger is in gentle charging mode. For safety reasons the charging is performed less quickly and takes more time. The reasons can be: - The rechargeable battery has not been used for a very long time. - The battery temperature is outside the ideal range. Action: Wait for the charging to be completed; you can still continue to charge the battery pack.
	Flashing	Flashing	Fault Charging is no longer possible. The battery pack is defective. Action: Never charge a defective battery pack. Take the battery pack out of the charger.
	On	On	Temperature fault The battery pack is too hot (e.g. due to direct sunshine) or too cold (below 0° C). Action: Remove the battery pack and keep it at room temperature (approx. 20° C) for one day .
On	On/Off/ Flashing	On/Off/ Flashing	Boost mode The charger is in boost mode. The indicator status of the red + green LEDs applies here too.

Warranty certificate

Dear Customer,

All of our products undergo strict quality checks to ensure that they reach you in perfect condition. In the unlikely event that your device develops a fault, please contact our service department at the address shown on this guarantee card. You can also contact us by telephone using the service number shown. Please note the following terms under which guarantee claims can be made:

1. These guarantee terms apply to consumers only, i.e. natural persons intending to use this product neither for their commercial activities nor for any other self-employed activities. These warranty terms regulate additional warranty services, which the manufacturer mentioned below promises to buyers of its new products in addition to their statutory rights of guarantee. Your statutory guarantee claims are not affected by this guarantee. Our guarantee is free of charge to you.
2. The warranty services cover only defects due to material or manufacturing faults on a product which you have bought from the manufacturer mentioned below and are limited to either the rectification of said defects on the product or the replacement of the product, whichever we prefer.
Please note that our devices are not designed for use in commercial, trade or professional applications. A guarantee contract will not be created if the device has been used by commercial, trade or industrial business or has been exposed to similar stresses during the guarantee period.
3. The following are not covered by our guarantee:
 - Damage to the device caused by a failure to follow the assembly instructions or due to incorrect installation, a failure to follow the operating instructions (for example connecting it to an incorrect mains voltage or current type) or a failure to follow the maintenance and safety instructions or by exposing the device to abnormal environmental conditions or by lack of care and maintenance.
 - Damage to the device caused by abuse or incorrect use (for example overloading the device or the use of unapproved tools or accessories), ingress of foreign bodies into the device (such as sand, stones or dust, transport damage), the use of force or damage caused by external forces (for example by dropping it).
 - Damage to the device or parts of the device caused by normal or natural wear or tear or by normal use of the device.
4. The guarantee is valid for a period of 24 months starting from the purchase date of the device. Guarantee claims should be submitted before the end of the guarantee period within two weeks of the defect being noticed. No guarantee claims will be accepted after the end of the guarantee period. The original guarantee period remains applicable to the device even if repairs are carried out or parts are replaced. In such cases, the work performed or parts fitted will not result in an extension of the guarantee period, and no new guarantee will become active for the work performed or parts fitted. This also applies if an on-site service is used.
5. To make a claim under the guarantee, please register the defective device at: www.Einhell-Service.com. Please keep your bill of purchase or other proof of purchase for the new device. Devices that are returned without proof of purchase or without a rating plate shall not be covered by the guarantee, because appropriate identification will not be possible. If the defect is covered by our guarantee, then the item in question will either be repaired immediately and returned to you or we will send you a new replacement.

Of course, we are also happy offer a chargeable repair service for any defects which are not covered by the scope of this guarantee or for units which are no longer covered. To take advantage of this service, please send the device to our service address.

Also refer to the restrictions of this warranty concerning wear parts, consumables and missing parts as set out in the service information in these operating instructions.

Danger !

Lors de l'utilisation d'appareils, il faut respecter certaines mesures de sécurité afin d'éviter des blessures et dommages. Veuillez donc lire attentivement ce mode d'emploi/ces consignes de sécurité. Veillez à le conserver en bon état pour pouvoir accéder aux informations à tout moment. Si l'appareil doit être remis à d'autres personnes, veillez à leur remettre aussi ce mode d'emploi/ces consignes de sécurité. Nous déclinons toute responsabilité pour les accidents et dommages dus au non-respect de ce mode d'emploi et des consignes de sécurité.

**Explication des symboles utilisés
(voir figure 5)**

1. À utiliser uniquement dans des endroits secs.
2. Catégorie de protection II
3. **Danger!** - Lisez ce mode d'emploi pour diminuer le risque de blessures.

1. Consignes de sécurité

Danger !

Veillez lire toutes les consignes de sécurité et instructions. Tout non-respect des consignes de sécurité et instructions peut provoquer une décharge électrique, un incendie et/ou des blessures graves.

Conservez toutes les consignes de sécurité et instructions pour une consultation ultérieure.

Cet appareil peut être utilisé par les enfants à partir de 8 ans et les personnes avec des capacités physiques, sensorielles ou intellectuelles diminuées ou possédant un manque d'expérience ou de connaissances à condition qu'elles soient surveillées ou aient reçus les instructions relatives à l'utilisation sûre de l'appareil et qu'elles comprennent les risques résultant de cette utilisation. Les en-

fants ne doivent pas jouer avec l'appareil. Les enfants ne doivent pas effectuer le nettoyage et la maintenance de l'utilisateur sans surveillance.

Remplacement du câble d'alimentation réseau

Si le câble d'alimentation réseau de cet appareil est endommagé, il faut le faire remplacer par le fabricant ou son service après-vente ou par une personne qualifiée afin d'éviter tout danger.

- a) Le chargeur ne doit pas être utilisé pour des piles normales non rechargeables.
- b) Il est nécessaire de bien aérer.
- c) Les indications de courant et de tension figurant sur le bloc batterie doivent correspondre à celles du chargeur.
- d) N'exposez pas le chargeur à des projections d'eau ou à la pluie.
- e) Ne jetez pas les batteries usées ou endommagées dans l'eau ou au feu. Veuillez respecter les directives sur la protection de l'environnement.
- f) Une batterie défectueuse ou qui ne se recharge plus doit être considérée comme appartenant à la catégorie des déchets spéciaux. Déposez-la dans un lieu de collecte des déchets spéciaux. Ne la jetez ni dans les ordures ménagères ni dans l'eau ou au feu.
- g) Placez le chargeur à distance de toute source de chaleur.
- h) Afin de réduire le risque d'une décharge électrique, débranchez la fiche de contact de la prise de courant en tirant sur la fiche plutôt que sur le câble réseau, lorsque vous souhaitez débrancher le chargeur.
- i) Ne démontez pas le chargeur. Amenez-le à un service après-vente homologué lorsqu'un service après-vente ou une réparation sont nécessaires. Un montage inapproprié peut provoquer une décharge électrique pouvant entraîner la mort et un incendie.
- j) Surveillez les enfants pour vous assurer qu'ils ne jouent pas avec l'appareil.

2. Description de l'appareil (figure 1)

1. Chargeur
2. Câble réseau
3. Touche Boost

3. Caractéristiques techniques

Chargeur

Entrée 220-240V~50-60Hz, 200 W
 Sortie (normal) 18 V d.c., 3A
 Sortie (Boost) 18 V d.c., 8A

Attention !

Le chargeur doit uniquement être utilisé pour les batteries Li-Ion de la série Power-X-Change !

4. Commande (figures 1-3)

1. Tirez le bloc batterie (a) hors de sa poignée, en appuyant sur les touches à cran (b).
2. Comparez si la tension réseau indiquée sur la plaque signalétique correspond à la tension réseau disponible. Branchez la fiche de contact du chargeur (1) dans la prise de courant. Le voyant LED vert commence à clignoter.
3. Mettez la batterie (a) dans le chargeur (1).
4. Au point 7 « Affichage chargeur », vous trouverez un tableau avec les significations des affichages LED sur le chargeur.
5. **Mode de charge Boost**
 En mode de charge Boost, la batterie est chargée plus vite qu'en mode de charge rapide normal. Actionnez la touche Boost (3) pour passer au mode de charge Boost. Celui-ci est signalé par le voyant LED bleu. (Voir également point 7)

Remarque !

Le mode de charge Boost est recommandé lorsque la batterie doit être immédiatement prête à l'emploi.

Si après utilisation, la batterie ne doit pas être réutilisée tout de suite, chargez-la en mode de charge rapide normal, étant donné que ce mode de charge ménage la batterie Li-Ion.

Si la recharge de la batterie est impossible, veuillez contrôler

- si la tension réseau est présente au niveau de

la prise de courant

- si un contact correct est présent au niveau des contacts de charge du chargeur.

Si la recharge de la batterie reste impossible, nous vous prions de bien vouloir renvoyer,

- le chargeur
- et l'accumulateur

à notre service après-vente.

Pour un envoi correct, nous vous prions de contacter notre service après-vente ou le point de vente où vous avez acheté l'appareil.

Veillez à ce que, lors de l'envoi ou de la mise au rebut, les accumulateurs ou les appareils sans fil soit emballés séparément dans des sacs en plastique afin d'éviter les courts-circuits ou un incendie !

Dans l'intérêt d'une longue durée de fonctionnement du bloc accumulateur, vous devez prendre soin de recharger le bloc accumulateur en temps voulu. Ceci est dans tous les cas indispensable lorsque vous constatez une diminution de la puissance de l'appareil. Ne déchargez jamais complètement le bloc accumulateur. Ceci cause l'endommagement du bloc accumulateur !

Suspension du chargeur au mur (figure 4).

Le chargeur peut également être fixé au mur. Vous trouverez les cotes correctes pour les trous dans le mur à l'arrière du chargeur.

Écarts

- ≥ à 10 cm du mur (droite + gauche)
- ≥ à 100 cm du plafond

Attention !

Lorsque vous suspendez le chargeur, veillez à utiliser des vis appropriées comme des vis à tête cylindrique 3,5 mm, afin d'éviter tout endommagement du boîtier et la chute de l'appareil.

5. Nettoyage, maintenance

Retirez la fiche de contact avant tous travaux de nettoyage.

L'appareil ne doit pas être entreposé dans un environnement humide ou à des endroits présentant des gaz caustiques mais plutôt dans un lieu sec hors de portée des enfants.

5.1 Nettoyage

Maintenez la surface de l'appareil propre et nettoyez-la uniquement avec un chiffon sec.

5.2 Maintenance

Aucune autre pièce à l'intérieur de l'appareil n'a besoin de maintenance.

L'appareil ne doit pas être démonté. Si l'appareil est endommagé, veuillez vous adresser au fournisseur ou au fabricant.

6. Mise au rebut et recyclage

L'appareil se trouve dans un emballage permettant d'éviter les dommages dus au transport. Cet emballage est une matière première et peut donc être réutilisé ultérieurement ou être réintroduit dans le circuit des matières premières. L'appareil et ses accessoires sont en matériaux divers, comme par ex. des métaux et matières plastiques. Éliminez les composants défectueux dans les systèmes d'élimination des déchets spéciaux. Renseignez-vous dans un commerce spécialisé ou auprès de l'administration de votre commune !



Uniquement pour les pays de l'Union Européenne

Ne jetez pas les outils électriques dans les ordures ménagères!

Selon la norme européenne 2012/19/CE relative aux appareils électriques et systèmes électroniques usés et selon son application dans le droit national, les outils électriques usés doivent être récoltés à part et apportés à un recyclage respectueux de l'environnement.

Possibilité de recyclage en alternative à la demande de renvoi :

Le propriétaire de l'appareil électrique est obligé, en guise d'alternative à un envoi en retour, à contribuer à un recyclage effectué dans les règles de l'art en cas de cessation de la propriété. L'ancien appareil peut être remis à un point de collecte dans ce but. Cet organisme devra l'éliminer dans le sens de la Loi sur le cycle des matières et les déchets. Ne sont pas concernés les accessoires et ressources fournies sans composants électroniques.

Veuillez noter que lors de la mise au rebut, les accumulateurs et les moyens d'éclairage (par ex. ampoule) sont retirés de l'appareil.

Toute réimpression ou autre reproduction de la documentation et des papiers joints aux produits, même sous forme d'extraits, est uniquement permise une fois l'accord explicite de l'Einhell Germany AG obtenu.

Sous réserve de modifications techniques

7. Affichage chargeur

État de l'affichage			Signification et mesures
Voyant LED bleu	Voyant LED rouge	Voyant LED vert	
	Arrêt	Clignote	État prêt à l'emploi Le chargeur est raccordé au réseau et est prêt à l'emploi, la batterie n'est pas dans le chargeur.
	Marche	Arrêt	Chargement Le chargeur charge la batterie en mode de charge rapide. Les temps de charge correspondants se trouvent directement sur le chargeur. Remarque ! Selon la charge actuelle de la batterie, les temps de charge réels peuvent différer quelque peu des temps de charge indiqués.
	Arrêt	Marche	La batterie est chargée et prête à l'emploi. (READY TO GO) Ensuite, on commute sur un processus de charge lent jusqu'au chargement complet. Pour ce faire, laissez la batterie env. 15 min plus longtemps sur le chargeur. Mesures : Retirez la batterie du chargeur. Débranchez le chargeur du réseau.
	Clignote	Arrêt	Charge d'adaptation Le chargeur est en mode de charge lente. Dans ce cas, la batterie se charge plus lentement pour des raisons de sécurité et nécessite plus de temps. Cela peut avoir les causes suivantes : - L'accumulateur n'a pas été rechargé depuis longtemps. - La température de la batterie ne se trouve pas dans la zone idéale Mesures : Attendez jusqu'à ce que le processus de charge soit terminé, la batterie peut quand même encore être rechargée.
	Clignote	Clignote	Erreur Le processus de charge n'est plus possible. La batterie est défectueuse. Mesures : Une batterie défectueuse ne doit plus être rechargée. Retirez la batterie du chargeur.
	Marche	Marche	Perturbation thermique La batterie est trop chaude (par ex. exposition directe au soleil) ou trop froide (en dessous de 0 °C) Mesures : Retirez la batterie et conservez-la un jour à température ambiante (env. 20 °C).
Marche	Marche/ Arrêt/ Clignote	Marche/ Arrêt/ Clignote	Mode Boost Le chargeur est en mode Boost. L'état d'affichage décrit ci-dessus des voyants LED rouge + vert s'applique ici aussi.

Bon de garantie

Chère cliente, cher client,
nos produits sont soumis à un contrôle de qualité très strict. Si toutefois, il arrivait que cet appareil ne fonctionne pas parfaitement, nous en sommes désolés et nous vous prions de vous adresser à notre service après-vente à l'adresse indiquée sur le bon de garantie. Nous nous tenons également volontiers à votre disposition par téléphone au numéro de service après-vente indiqué. La garantie est valable dans les conditions suivantes :

1. Ces conditions de garantie s'adressent uniquement à des consommateurs, c'est à dire à des personnes physiques qui ne souhaitent ni utiliser ce produit dans le cadre de leur activité industrielle ou artisanale, ni dans le cadre de toute autre activité indépendante. Les conditions de garantie réglementent les prestations de garantie supplémentaires que le fabricant mentionné ci-dessous promet aux acheteurs de ses appareils en supplément de la prestation de garantie légale. Vos droits légaux en matière de garantie restent inchangés. Notre prestation de garanti est gratuite pour vous.
2. La prestation de garantie s'étend exclusivement aux défauts résultant d'une erreur de fabrication ou de matériau d'un appareil neuf du fabricant mentionné ci-dessous et acheté par vos soins. La prestation de garantie se limite selon notre décision soit à la résolution de tels défauts sur l'appareil, soit à l'échange de l'appareil.

Veillez au fait que nos appareils, conformément au règlement, n'ont pas été conçus pour être utilisés dans un environnement professionnel, industriel ou artisanal. Il n'y a donc pas de contrat de garantie quand l'appareil a été utilisé professionnellement, artisanalement ou par des sociétés industrielles ou exposé à une sollicitation semblable pendant la durée de la garantie.

3. Sont exclus de notre garantie :
 - les dommages liés au non-respect des instructions de montage ou en raison d'une installation incorrecte, au non-respect du mode d'emploi (en raison par ex. du branchement de l'appareil sur la tension de réseau ou le type de courant incorrect), au non-respect des dispositions de maintenance et de sécurité ou résultant d'une exposition de l'appareil à des conditions environnementales anormales ou d'un manque d'entretien et de maintenance.
 - les dommages résultant d'une utilisation abusive ou non conforme (comme par ex. une surcharge de l'appareil ou une utilisation d'outils ou d'accessoires non autorisés), de la pénétration d'objets étrangers dans l'appareil (comme par ex. du sable, des pierres ou de la poussière), de l'utilisation de la force ou de la violence (comme par ex. les dommages liés aux chutes).
 - les dommages sur l'appareil ou des parties de l'appareil résultant de l'usure normale liée à l'utilisation de l'appareil ou de toute autre usure naturelle.
4. La durée de garantie est de 24 mois et débute à la date d'achat de l'appareil. Les droits à la garantie doivent être revendiqués avant l'expiration de la durée de garantie dans un délai de deux semaines après avoir constaté le défaut. La revendication de droits à la garantie après expiration de la durée de garantie est exclue. La réparation ou l'échange de l'appareil n'entraîne ni une extension de la durée de garantie ni le début d'une nouvelle durée de garantie pour cet appareil ou toute autre pièce de rechange installée sur l'appareil. Cela est valable également dans le cas d'une intervention du service après-vente à domicile.
5. Pour faire valoir vos droits à la garantie, veuillez enregistrer l'appareil défectueux à l'adresse suivante : www.Einhell-Service.com. Veuillez garder à disposition la preuve d'achat ou tout autre justificatif de l'achat de votre nouvel appareil. Les appareils envoyés sans les justificatifs correspondants ou sans plaque signalétique sont exclus de la prestation de garantie en raison de l'impossibilité de les enregistrer. Si le défaut de l'appareil est inclut dans la garantie, vous recevrez sans délai un appareil réparé ou un nouvel appareil.

Bien entendu, nous réparons volontiers les défauts de votre appareil qui ne sont pas ou plus compris dans l'étendue de la garantie contre le remboursement des frais de réparation. Pour cela, veuillez envoyer l'appareil à notre adresse de service après-vente.

Pour les pièces d'usure, de consommation et manquantes, nous renvoyons aux restrictions de cette garantie conformément aux informations du service après-vente de ce mode d'emploi.

Pericolo!

Nell'usare gli apparecchi si devono rispettare diverse avvertenze di sicurezza per evitare lesioni e danni. Quindi leggete attentamente queste istruzioni per l'uso/le avvertenze di sicurezza. Conservate bene le informazioni per averle a disposizione in qualsiasi momento. Se date l'apparecchio ad altre persone, consegnate queste istruzioni per l'uso/le avvertenze di sicurezza insieme all'apparecchio. Non ci assumiamo alcuna responsabilità per incidenti o danni causati dal mancato rispetto di queste istruzioni e delle avvertenze di sicurezza.

Spiegazione dei simboli utilizzati (vedi Fig. 5)

1. Utilizzate l'apparecchio soltanto in ambienti asciutti.
2. Grado di protezione II
3. **Pericolo!** - Per ridurre il rischio di lesioni leggete le istruzioni per l'uso.

1. Avvertenze sulla sicurezza

Pericolo!

Leggete tutte le avvertenze di sicurezza e le istruzioni. Dimenticanze nel rispetto delle avvertenze di sicurezza e delle istruzioni possono causare scosse elettriche, incendi e/o gravi lesioni.

Conservate tutte le avvertenze e le istruzioni per eventuali necessità future.

Questo apparecchio può essere usato da bambini a partire dagli 8 anni e da persone con capacità fisiche, sensoriali o mentali ridotte o prive di esperienza e conoscenze solo se vengono sorvegliati o sono stati istruiti riguardo l'uso sicuro dell'apparecchio e conoscono i rischi ad esso connessi. I bambini non devono giocare con l'apparecchio. Le operazioni di pulizia e di manutenzione a carico dell'utilizzatore non devono venire eseguite dai bambini se non sono sorvegliati.

Sostituzione del cavo di alimentazione

Se il cavo di alimentazione dell'apparecchio viene danneggiato, deve essere sostituito dal produttore, dal suo servizio di assistenza clienti o da una persona al pari qualificata al fine di evitare pericoli.

- a) Il caricabatterie non deve essere utilizzato con batterie normali non ricaricabili.
- b) È necessaria un'aerazione sufficiente.
- c) Le indicazioni circa la corrente e la tensione sulla batteria devono corrispondere a quelle del caricabatterie.
- d) Non esponete il caricabatterie a spruzzi d'acqua e pioggia.
- e) Non gettate batterie usate o danneggiate nell'acqua o nel fuoco. Osservate le direttive relative all'ambiente.
- f) Una batteria difettosa o non più ricaricabile deve essere trattata come un rifiuto speciale. Consegnatela in un punto di raccolta speciale. Non gettatela né nei rifiuti domestici né nell'acqua o nel fuoco.
- g) Installate il caricabatterie lontano da fonti di calore.
- h) Per ridurre il rischio di una scossa elettrica, estraete la spina dalla presa di corrente afferrando la spina stessa e non il cavo quando volete scollegare il caricabatterie dalla rete.
- i) Non smontate il caricabatterie. Portatelo da un servizio riparazioni autorizzato qualora siano necessarie una revisione o una riparazione. Un montaggio non a regola d'arte può causare scosse elettriche anche mortali o un incendio.
- j) I bambini devono essere sorvegliati per assicurarsi che non giochino con l'apparecchio.

2. Descrizione dell'apparecchio (Fig. 1)

1. Caricabatteria
2. Cavo di ricarica
3. Tasto „Boost“

3. Caratteristiche tecniche

Caricabatteria

Ingresso 220-240V~50-60Hz, 200 W
Uscita (normale) 18 V c.c., 3A
Uscita (Boost) 18 V c.c., 8A

Attenzione!

Il caricabatterie deve essere utilizzato solo per batterie agli ioni di litio della serie Power X Change!

4. Funzionamento (Fig. 1-3)

1. Tirate fuori la batteria (a) dall'impugnatura premendo il tasto di arresto (b).
2. Controllate che la tensione di rete indicata sulla targhetta corrisponda alla tensione di rete a disposizione. Inserite la spina di alimentazione del caricabatterie (1) nella presa di corrente. Il LED verde inizia a lampeggiare.
3. Inserite la batteria (a) nel caricabatterie (1).
4. Al punto 7 „Indicatori caricabatterie“ trovate una tabella con i significati degli indicatori LED sul caricabatterie.
5. **Esercizio di ricarica „Boost“**
In esercizio di ricarica „Boost“ la batteria viene ricaricata più velocemente rispetto al normale esercizio di ricarica veloce. Azionate il tasto „Boost“ (3) per attivare l'esercizio di ricarica „Boost“. Questo viene segnalato dal LED azzurro. (Vedi anche punto 7)

Avvertenza!

L'esercizio di ricarica „Boost“ è consigliabile se la batteria deve essere di nuovo pronta per l'uso in breve tempo.

Se la batteria non fosse necessaria subito dopo l'uso, ricaricatela con un normale esercizio di ricarica veloce, più adatto per la batteria agli ioni di litio.

Se la ricarica della batteria non fosse possibile, verificate

- che sia presente tensione di rete sulla presa di corrente;
- che ci sia un perfetto contatto dei contatti di ricarica del caricabatterie.

Se la ricarica della batteria continuasse a non essere possibile, spedite

- il caricabatterie
- e la batteria

al nostro servizio di assistenza clienti.

Per un invio corretto contattate il nostro servizio di assistenza clienti o il punto vendita dove avete acquistato l'apparecchio.

Nel caso di invio o smaltimento di batterie ovvero di apparecchi a batteria metteteli in sacchetti di plastica separati per evitare cortocircuiti e incendi!

Per ottenere una lunga durata della batteria si deve provvedere a una puntuale ricarica. Ciò è comunque necessario quando ci si accorge della diminuzione delle prestazioni dell'apparecchio. Non fate scaricare mai completamente la batteria. Questo potrebbe danneggiarla!

Aggancio del caricabatterie alla parete (Fig. 4)

Il caricabatterie può essere fissato anche alla parete. Prendete dal retro del caricabatterie le misure corrette per i fori nella parete.

Distanze

≥ 10 cm dalla parete (destra + sinistra)
≥ 100 cm dal soffitto

Attenzione!

Per l'aggancio dovete utilizzare delle viti adatte, per es. viti a testa cilindrica con calotta da 3,5 mm, in modo da evitare che l'involucro sia danneggiato o che cada l'apparecchio.

5. Pulizia, manutenzione

Prima di qualsiasi lavoro di pulizia staccate la spina dalla presa di corrente.

L'apparecchio non deve essere conservato in ambienti umidi o in luoghi con gas corrosivi, ma in un luogo asciutto e lontano dalla portata dei bambini.

5.1 Pulizia

Tenete pulita la superficie dell'apparecchio utilizzando un panno asciutto.

5.2 Manutenzione

All'interno dell'apparecchio non si trovano altre parti che richiedano manutenzione.

L'apparecchio non deve venire smontato. Se l'apparecchio è danneggiato, rivolgetevi al fornitore o al produttore.

6. Smaltimento e riciclaggio

L'apparecchio si trova in un imballaggio per evitare i danni dovuti al trasporto. Questo imballaggio rappresenta una materia prima e può perciò essere riutilizzato o riciclato. L'apparecchio e i suoi accessori sono fatti di materiali diversi, per es. metallo e plastica. Consegnate i componenti difettosi allo smaltimento di rifiuti speciali. Per informazioni rivolgetevi a un negozio specializzato o all'amministrazione comunale!



Solo per paesi membri dell'UE

Non smaltite gli elettrodomestici nei rifiuti domestici!

Secondo la direttiva europea 2012/19/CE sui rifiuti di apparecchiature elettriche ed elettroniche e il suo recepimento nelle normative nazionali, gli elettrodomestici usati devono venire raccolti separatamente e venire smaltiti in modo ecocompatibile.

Alternativa di riciclaggio alla richiesta di restituzione:

il proprietario dell'apparecchio elettrico è tenuto in alternativa, invece della restituzione, a collaborare in modo che lo smaltimento venga eseguito correttamente in caso ceda l'apparecchio. L'apparecchio vecchio può anche venire consegnato ad un centro di raccolta che provvede poi allo smaltimento secondo le norme nazionali sul riciclaggio e sui rifiuti. Non ne sono interessati gli accessori e i mezzi ausiliari senza elementi elettrici forniti insieme ai vecchi apparecchi.

In caso di smaltimento fate attenzione che batterie e dispositivi di illuminazione (ad es. lampadine) vengano rimossi dall'apparecchio.

La ristampa o l'ulteriore riproduzione, anche parziale, della documentazione o dei documenti d'accompagnamento dei prodotti è consentita solo con l'esplicita autorizzazione da parte della Einhell Germany AG.

Con riserva di apportare modifiche tecniche

7. Indicatori caricabatterie

Stato indicatori			Significato e interventi
LED azzurro	LED rosso	LED verde	
	Spento	Lampeggia	Pronto all'esercizio Il caricabatterie è collegato alla rete e pronto per l'uso, la batteria non è nel caricabatterie.
	Acceso	Spento	Ricarica Il caricabatterie ricarica la batteria in esercizio di ricarica veloce. Per i relativi tempi di ricarica si veda direttamente sul caricabatterie. Avvertenza! In base alla carica residua della batteria i tempi di ricarica effettivi possono variare leggermente da quelli indicati.
	Spento	Acceso	La batteria è ricaricata e pronta per l'uso. (READY TO GO) Poi l'apparecchio passa alla ricarica lenta fino a completare il processo. A tale scopo lasciate la batteria collegata al caricabatterie per altri 15 min. Intervento: Togliete la batteria dal caricabatterie. Staccate il caricabatterie dalla rete.
	Lampeggia	Spento	Regolatore di carica Il caricabatterie si trova nella modalità di ricarica lenta. In questo modo la batteria viene ricaricata più lentamente per motivi di sicurezza e la ricarica richiede più tempo. Ciò può essere dovuto ai seguenti motivi: - La batteria non è stata ricaricata per molto tempo. - La temperatura della batteria non si trova nel range ideale. Intervento: Attendete la fine della ricarica, si può comunque continuare a ricaricare la batteria.
	Lampeggia	Lampeggia	Anomalia La ricarica non è più possibile. La batteria è difettosa. Intervento: Una batteria difettosa non deve più venire ricaricata. Togliete la batteria dal caricabatterie.
	Acceso	Acceso	Anomalia termica La batteria è troppo calda (per es. esposizione diretta al sole) o troppo fredda (al di sotto dei 0°C) Intervento: Togliete la batteria e tenetela per un giorno a temperatura ambiente (ca. 20°C).
Acceso	Acceso/ spento/ Lampeggia	Acceso/ spento/ Lampeggia	Modalità "Boost" Il caricabatterie è in modalità „Boost“. Lo stato di indicazione dei LED rosso + verde descritto sopra vale anche in questo caso.

Certificato di garanzia

Gentili clienti,

i nostri prodotti sono soggetti ad un rigido controllo di qualità. Se l'apparecchio non dovesse tuttavia funzionare correttamente, ci scusiamo e vi preghiamo di rivolgervi al nostro servizio di assistenza clienti all'indirizzo indicato in questa scheda di garanzia. Siamo a vostra disposizione anche telefonicamente al numero del Servizio Assistenza indicato. Per la rivendicazione dei diritti di garanzia vale quanto segue:

1. Le presenti condizioni di garanzia si rivolgono esclusivamente a consumatori, vale a dire a persone fisiche che non intendono utilizzare questo prodotto né in ambito professionale né per altre attività di lavoro autonomo. Le presenti condizioni di garanzia regolano prestazioni di garanzia supplementari che il produttore su indicato concede in aggiunta alla garanzia legale agli acquirenti di nuovi apparecchi. La presente garanzia non tocca i vostri diritti al ricorso in garanzia previsti dalla legge. Le nostre prestazioni di garanzia sono per voi gratuite.
2. La prestazione di garanzia riguarda esclusivamente i difetti di un nuovo apparecchio da voi acquistato del produttore di cui sopra, riconducibili a errori di materiale o di produzione, ed è limitata, a nostra discrezione, all'eliminazione di questi difetti dell'apparecchio o alla sostituzione dell'apparecchio stesso.
Tenete presente che i nostri apparecchi non sono stati costruiti per l'impiego artigianale, professionale o imprenditoriale. Pertanto un contratto di garanzia non viene concluso se l'apparecchio è stato usato entro il periodo di garanzia in attività artigianali, imprenditoriali o industriali o se è stato sottoposto a sollecitazioni equivalenti.
3. Sono esclusi dalla nostra garanzia:
 - Danni all'apparecchio causati dalla mancata osservanza delle istruzioni di montaggio o per un'installazione non corretta, dalla mancata osservanza delle istruzioni per l'uso (come ad es. collegamento a una tensione di rete o a un tipo di corrente non corretti), dalla mancata osservanza delle norme relative alla manutenzione e alla sicurezza, dall'esposizione dell'apparecchio a condizioni ambientali anomale o per la mancata esecuzione di pulizia e manutenzione.
 - Danni all'apparecchio dovuti a usi impropri o illeciti (come per es. sovraccarico dell'apparecchio o utilizzo di utensili di ricambio o accessori non consentiti), alla penetrazione di corpi estranei nell'apparecchio (come per es. sabbia, pietre o polvere, danni dovuti al trasporto), all'impiego della forza o a influenze esterne (come per es. danni causati da caduta).
 - Danni all'apparecchio o a parti di esso da ricondurre a un'usura comune, dovuta all'uso o di altro tipo naturale.
4. Il periodo di garanzia è 24 mesi e inizia a partire dalla data di acquisto dell'apparecchio. I diritti di garanzia devono essere fatti valere prima della scadenza del periodo di garanzia, entro due settimane dopo avere accertato il difetto. È esclusa la rivendicazione di diritti di garanzia dopo la scadenza del relativo periodo. La riparazione o la sostituzione dell'apparecchio non comporta una proroga del periodo di garanzia e con questa prestazione per l'apparecchio o per pezzi di ricambio eventualmente installati non inizia un nuovo periodo di garanzia. Ciò vale anche nel caso in cui si ricorra a un servizio sul posto.
5. Per rivendicare il diritto di garanzia vi preghiamo di comunicare che l'apparecchio è difettoso tramite sito internet: www.Einhell-Service.com. Tenete a portata di mano il documento di acquisto o altri documenti come prova dell'acquisto del vostro apparecchio nuovo. Apparecchi inviati senza i relativi documenti o senza targhetta d'identificazione sono esclusi dalla prestazione di garanzia perché non possono essere classificati in modo corrispondente. Se il difetto dell'apparecchio rientra nella nostra prestazione di garanzia, ricevete prontamente l'apparecchio riparato o un apparecchio nuovo.

Naturalmente effettuiamo a pagamento anche riparazioni sull'apparecchio che non rientrano o non rientrano più nella garanzia. A tale scopo inviate l'apparecchio all'indirizzo del nostro Centro Assistenza.

Per parti mancanti, di consumo e soggette a usura rimandiamo alle limitazioni di questa garanzia secondo le informazioni sul Servizio Assistenza di queste istruzioni per l'uso.

Fare!

Ved brug af el-værktøj er der visse sikkerhedsforanstaltninger, der skal respekteres for at undgå skader på personer og materiel. Læs derfor betjeningsvejledningen / sikkerhedsanvisningerne grundigt igennem. Opbevar betjeningsvejledningen et praktisk sted, så du altid kan tage den frem efter behov. Husk at lade betjeningsvejledningen / sikkerhedsanvisningerne følge med værktøjet, hvis du overdrager det til andre. Vi fraskriver os ethvert ansvar for skader på personer eller materiel, som måtte opstå som følge af, at anvisningerne i denne betjeningsvejledning, navnlig vedrørende sikkerhed, tilsidesættes.

Forklaring af de anvendte symboler (se fig. 5)

1. Kun til brug i tørre rum.
2. Kapslingsklasse II
3. **Fare!** - Læs betjeningsvejledningen for at reducere risikoen for personskade.

1. Sikkerhedsanvisninger**Fare!**

Læs alle sikkerhedsanvisninger og øvrige anvisninger. Følges anvisningerne, navnlig sikkerhedsanvisningerne, ikke nøje som beskrevet, kan elektrisk stød, brand og/eller svære kvæstelser være følgen. **Alle sikkerhedsanvisninger og øvrige anvisninger skal gemmes.**

Dette produkt kan tages i brug af børn fra 8 år samt personer med nedsatte fysiske, mentale eller sensoriske evner samt personer, der ikke har den nødvendige erfaring eller besidder det fornødne kendskab, såfremt dette sker under opsyn eller under forudsætning af, at disse personer har fået instruktion i sikker omgang med maskinen og er bekendt med de hermed forbundne risici. Børn må ikke bruge produktet som legetøj. Renholdelse og vedligeholdelse må ikke overlades

til børn, medmindre det sker under opsyn.

Udskiftning af netledning

Hvis produktets netledning beskadiges, skal den skiftes ud af producenten eller dennes kundeservice eller af en person med lignende kvalifikationer for at undgå fare for personskade.

- a) Ladeaggregatet må ikke anvendes til genopladelige, almindelige batterier.
- b) Tilstrækkelig ventilation er påkrævet.
- c) Oplysningerne om strøm og spænding på akku-blokken skal svare til ladeaggregatets angivelser.
- d) Udsæt ikke ladeaggregatet for stænk vand eller regn.
- e) Brugte eller beskadigede akkumulatorbatterier må ikke kastes i vand eller ild. Gældende miljøforskrifter skal følges.
- f) Et akkumulatorbatteri, der er defekt eller ikke mere kan oplades, skal håndteres som specialaffald. Aflever det på et særligt indsamlingssted. Smid ikke batteriet ud som almindeligt husholdningsaffald, og smid det ikke i vand eller ind i ild.
- g) Placer ladeaggregatet på god afstand af værksteder.
- h) Tag fat i selve stikket og ikke i ledningen, når stikket tages ud af stikkontakten, ellers er der risiko for elektrisk stød.
- i) Skil ikke ladeaggregatet ad. Skulle reparation blive nødvendigt, skal den indleveres til en autoriseret fagmand. Forkert udført montage kan medføre elektrisk stød, eventuel dødsulykke eller ildebrand.
- j) Pas på, at børn ikke bruger produktet som legetøj.

2. Oversigt over maskinen (fig. 1)

1. Ladeaggregat
2. Netkabel
3. Boost-taste

3. Tekniske data

Ladeaggregat

Indgang	220-240V~50-60Hz, 200 W
Udgang (normal)	18 V d.c., 3A
Udgang (boost)	18 V d.c., 8A

Pas på!

Ladeaggregatet må kun anvendes til Li-Ion-batterier fra Power-X-Change-serien!

4. Betjening (fig. 1-3)

1. Træk akku-pack'en (a) ud af grebet, mens du trykker på anslagsknappen (b).
2. Kontrollér, at netspændingen, som står anført på mærkepladen, svarer til den forhåndenværende netspænding. Sæt stikket til ladeaggregatet (1) i stikkontakten. Den grønne LED-lysdiode begynder at blinke.
3. Sæt akkumulatorbatteriet (a) på ladeaggregatet (1).
4. Under punkt 7 „Visninger på ladeaggregatet“ findes en oversigt over LED-lysdiodernes betydning.
5. **Boost-ladefunktion**
I Boost-ladefunktionen lades akkumulatorbatteriet hurtigere end i den normale hurtiglade-funktion. Betjen Boost-tasten (3) for at skifte til Boost-ladefunktionen. Denne vises med den blå LED-lampe. (se også punkt 7)

Bemærk!

Det anbefales at bruge Boost-ladefunktionen, hvis akkumulatorbatteriet skal være klar igen i løbet af kort tid.

Er der ikke brug for akkumulatorbatteriet igen i løbet af kort tid, lades det i den normale hurtiglade-funktion, da denne ladefunktion beskytter Li-Ion-akkumulatorbatteriet noget mere.

Hvis batteriet ikke kan oplades, skal du kontrollere,

- om der er netspænding i stikkontakten
- om forbindelsen til ladekontakterne på ladeaggregatet er i orden.

Hvis batteriet stadigvæk ikke lader sig oplade, bedes du indsende

- ladeaggregatet
 - og akkumulatorbatteriet
- til vores kundeservice.

Kontakt vores kundeservice eller den forretning, hvor du har købt produktet, hvis du har brug for at vide, hvordan produktet sendes korrekt.

Ved forsendelse og bortskaffelse af akkumulatorbatterier og akkumaskine skal disse indpakkes særskilt i en plastikpose, for at undgå kortslutning og brand!

Sørg for at genoplade akkupack'en i god tid for at sikre en lang levetid. Genopladning skal under alle omstændigheder ske, når du kan konstatere, at maskinens ydelse er aftagende. Undgå, at akkupack'en aflades helt. Det vil ødelægge akkupack'en!

Ophængning af ladeaggregatet på væggen (fig. 4)

Ladeaggregatet kan også fastgøres på væggen. De korrekte mål for borehullerne findes på bagsiden af ladeaggregatet.

Afstande

- ≥ 10 cm fra væggen (højre + venstre)
- ≥ 100 cm fra loftet

Pas på!

Til ophængningen skal der bruges passende skruer som f.eks. 3,5 mm linse-hovedskruer, så huset hverken beskadiges eller falder ned.

5. Renholdelse, vedligeholdelse

Træk stikket ud af stikkontakten inden renholdelse.

Produktet må ikke opbevares i fugtige omgivelser eller på steder med ætsende gasser, men kun på tørre steder uden for børns rækkevidde.

5.1 Renholdelse

Hold produktets overflade ren, og brug kun en tør klud til at tørre det af med.

5.2 Vedligeholdelse

Der findes ikke yderligere vedligeholdelseskrævende dele inde i produktet.

Produktet må ikke skilles ad. Hvis produktet er beskadiget, skal du kontakte leverandøren eller producenten.

6. Bortskaffelse og genanvendelse

Produktet leveres indpakket for at undgå transportskader. Emballagen består af råmaterialer og kan genanvendes eller indleveres på genbrugsstation. Produktet og dets tilbehør består af forskelligartede materialer f.eks. metal og plast. Defekte komponenter må ikke smides ud som almindeligt husholdningsaffald, men skal bortskaffes særskilt ifølge miljøforskrifterne. Hvis du er i tvivl: Spørg din forhandler eller forhør dig hos din kommune!



Kun for EU-lande

Smid ikke el-værktøj ud som almindeligt husholdningsaffald!

I medfør af Rådets direktiv 2012/19/EF om affald af elektrisk og elektronisk udstyr og dettes omsættelse i den nationale lovgivning skal brugt el-værktøj indsamles separat og indleveres til videreanvendende formål på miljømæssig forsvarlig vis.

Recycling-alternativ til tilbagesendelse:

Ejeren af el-værktøjet er – med mindre denne tilbagesender maskinen – forpligtet til at bortskaffe maskinen og dens dele ifølge miljøforskrifterne. Den brugte maskine kan indleveres hos en genbrugsstation – spørg evt. personalet her, eller forhør dig hos din kommune. Tilbehør og hjælpemidler, som følger med maskinen, og som ikke indeholder elektriske dele, er ikke omfattet af ovenstående.

Kontroller før bortskaffelsen, at akkuer og lyskilder (f.eks. glødepære) er taget ud af produktet.

Genoptryk eller anden kopiering af dokumentation og følgedokumenter til produkter, også i uddrag, er kun tilladt med udtrykkelig tilladelse fra Einhell Germany AG.

Ret til tekniske ændringer forbeholdes

7. Visning på ladeaggregat

Visningsstatus			Betydning og påkrævet handling
Blå lysdiode	Rød lysdiode	Grøn lysdiode	
	Slukket	Blinker	Standby-modus Ladeaggregatet er forbundet med nettet og klar til drift, akkumulatorbatteriet er ikke i ladeaggregatet
	Tændt	Slukket	Opladning Ladeaggregatet lader akkumulatorbatteriet op i hurtigladningsmodus. De pågældende ladetider findes direkte på ladeaggregatet. Bemærk! De faktiske ladetider kan afvige noget fra de angivne ladetider afhængigt af den eksisterende akkuladning.
	Slukket	Tændt	Akkumulatorbatteriet er opladt og klar til brug. (READY TO GO) Herefter skiftes til skånende opladning, indtil fuldstændig opladning er nået. Lad hertil akkumulatorbatteriet blive ca. 15 min. længere på ladeaggregatet. Påkrævet handling: Tag akkumulatorbatteriet ud af ladeaggregatet. Afbryd ladeaggregatet fra strømforsyningsnettet.
	Blinker	Slukket	Tilpasningsopladning Ladeaggregatet befinder sig i funktionen for skånsom opladning. Her oplades akkumulatorbatteriet af sikkerhedsgrunde langsommere og skal bruge mere tid. Det kan have følgende årsager: - Akkumulatorbatteriet er ikke blevet opladet i meget lang tid. - Akkumulatorbatteriets temperatur ligger ikke i det ideelle område. Påkrævet handling: Vent, indtil ladeprocessen er færdig, akkumulatorbatteriet kan stadigvæk oplades.
	Blinker	Blinker	Fejl Opladning er ikke længere mulig. Akkumulatorbatteriet er defekt. Påkrævet handling: Et defekt akkumulatorbatteri må ikke længere oplades. Tag akkumulatorbatteriet ud af ladeaggregatet.
	Tændt	Tændt	Temperaturfejl Akkumulatorbatteriet er for varmt (f.eks. direkte solindfald) eller for koldt (under 0° C). Påkrævet handling: Tag batteriet ud, og opbevar det 1 dag ved stuetemperatur (ca. 20° C).
Tændt	On/off/ Blinker	On/off/ Blinker	Boost-funktion Ladeaggregatet er i Boost-funktion. Visestatussen for den røde + grønne LED-lampe, der beskrives ovenfor, gælder også her.

Garantibevis

Kære kunde!

Vore produkter er underlagt en streng kvalitetskontrol. Hvis produktet alligevel på et tidspunkt skulle udvise fejl, beklager vi naturligvis dette, i dette tilfælde beder vi dig kontakte vores kundeservice på adressen, som er anført på dette garantibevis. Du kan naturligvis også ringe til os på det anførte servicenummer. For indfrielse af garantikrav gælder følgende:

1. Disse garantibetingelser retter sig udelukkende til forbrugere, dvs. naturlige personer, der hverken vil bruge dette produkt i forbindelse med udøvelse af deres erhvervsmæssige eller andet selvstændigt arbejde. Disse garantibetingelser regulerer ekstra garantiydelse, som nedenstående producent lover købere af sine nye apparater som supplement til den lovfastsatte garanti. Garantibestemmelser fastsat ved lov berøres ikke af nærværende garanti. Vores garantiydelse er gratis.
2. Garantiydelsen dækker udelukkende mangler på et nyt apparat fra nedenstående producent, der skyldes materiale- eller produktionsfejl, og vi har ret til at vælge, om sådanne mangler afhjælpes på produktet, eller om produktet udskiftes.
Bemærk, at vore produkter ikke er konstrueret til erhvervsmæssig, håndværksmæssig eller faglig brug. Garantien dækker således ikke forhold, hvor produktet er blevet brugt i erhvervsmæssige, håndværksmæssige eller faglige virksomheder eller er blevet udsat for lignende belastning.
3. Garantien dækker ikke følgende:
 - Skader på produktet som følge af tilsidesættelse af montagevejledningens anvisninger eller som følge af usagkyndig installation, tilsidesættelse af brugsanvisningen (f.eks. tilslutning til forkert netspænding eller strømtype) eller tilsidesættelse af vedligeholdelses- og sikkerhedsforskrifter eller som følge af at produktet udsættes for ikke normale miljøbetingelser eller manglende pleje og vedligeholdelse.
 - Skader på produktet som følge af misbrug eller usagkyndig anvendelse (f.eks. overbelastning af produktet eller brug af værktøj eller tilbehør, som ikke er godkendt), indtrængen af fremmedlegemer i produktet (f.eks. sand, sten eller støv, transportskader), brug af vold eller eksterne påvirkninger udefra (f.eks. fordi produktet tabes).
 - Skader på produktet eller dele af produktet, der skyldes almindelig brug, normalt eller andet naturligt slid.
4. Garantiperioden udgør 24 måneder at regne fra købsdatoen. Garantikrav skal gøres gældende inden garantiperiodens udløb og inden for to uger, efter at defekten er blevet konstateret. Garantikrav kan ikke gøres gældende efter garantiperiodens udløb. Reparation eller udskiftning af produktet medfører ikke forlængelse af garantiperioden, heller ikke for eventuelt indbyggede reservedele. Dette gælder også servicearbejder, der foretages på stedet.
5. Hvis du ønsker at gøre brug af garantien, bedes du melde det defekte produkt til: www.Einhell-Service.com. Sørg for at have købskvitteringen eller anden form for dokumentation af købet af det nye apparat ved hånden. Apparater, der sendes ind uden passende dokumentation eller uden typeskilt, er udelukket fra garantiydelsen på grund af manglende identificering. Er defekten omfattet af garantien, vil produktet omgående blive repareret og returneret, eller du vil modtage et helt nyt.

Mod betaling udbedrer vi naturligvis også gerne defekter på produktet, som ikke/ikke længere er omfattet af garantien. Du skal blot indsende produktet til vores serviceadresse.

Hvad angår slid- og forbrugsdele samt manglende dele henviser vi til garantiens indskrænkninger i henhold til serviceinformationerne i nærværende betjeningsvejledning.

Fara!

Innan maskinen kan användas måste särskilda säkerhetsanvisningar beaktas för att förhindra olyckor och skador. Läs därför noggrant igenom denna bruksanvisning och dessa säkerhetsanvisningar. Förvara dem på ett säkert ställe så att du alltid kan hitta önskad information. Om maskinen ska överlåtas till andra personer måste även denna bruksanvisning och dessa säkerhetsanvisningar medfölja. Vi övertar inget ansvar för olyckor eller skador som har uppstått om denna bruksanvisning eller säkerhetsanvisningarna åsidosätts.

Förklaring av symbolerna som används (se bild 5)

1. Endast avsedd för användning i torra utrymmen.
2. Skyddsklass II
3. **Fara!** - Läs igenom bruksanvisningen för att sänka risken för skador.

1. Säkerhetsanvisningar**Fara!**

Läs alla säkerhetsanvisningar och instruktioner. Försummelser vid iakttagandet av säkerhetsanvisningarna och instruktionerna kan förorsaka elstöt, brand och/eller svåra skador. **Förvara alla säkerhetsanvisningar och instruktioner för framtiden.**

Denna apparat kan användas av barn från 8 års ålder samt av personer med begränsade fysiska, sensoriska eller mentala förmågor eller som saknar erfarenhet och kunskap, under förutsättning att de hålls under uppsikt eller har instruerats om säker användning av apparaten och förstår vilka faror som kan uppstå. Barn får inte leka med apparaten. Barn får endast rengöra och underhålla apparaten under uppsikt.

Byta ut nätkabeln

Om nätkabeln till denna apparat har skadats ska den bytas ut av tillverkaren, kundtjänst eller av en annan person med liknande behörighet eftersom det annars finns risk för personskador.

- a) Laddaren får endast användas till laddningsbara batterier.
- b) Tillräcklig ventilation krävs.
- c) Uppgifterna om ström och spänning som anges på batteriblocket ska stämma överens med informationen på laddaren.
- d) Laddaren får inte utsättas för stänkvatten eller regn.
- e) Förbrukade eller skadade batterier får inte kastas in i vatten eller eld. Beakta gällande miljöskyddsbestämmelser.
- f) Ett batteri som är defekt eller som inte längre kan laddas ska hanteras som miljöfarligt avfall. Lämna in batteriet till ett speciell insamlingsställe. Kasta inte batteriet i de normala hushållssoporna, och kasta inte in det i vatten i eller eld.
- g) Ställ laddaren på tillräckligt avstånd från all slags värmekällor.
- h) För att sänka risken för elektriskt slag, måste du fatta tag i stickkontakten och inte i nätkabeln när stickkontakten ska dras ut ur vägguttaget när laddaren ska kopplas loss från elnätet.
- i) Demontera inte laddaren. Lämna in den till en behörig reparationsverkstad för service eller reparation. Ej ändamålsenlig utförd montering kan leda till elektriskt slag som i sin tur kan leda till dödsolyckor eller brand.
- j) Barn ska hållas under uppsikt för att säkerställa att de inte använder apparaten som leksak.

2. Beskrivning av apparaten (bild 1)

1. Laddare
2. Nätkabel
3. Boost-knapp

3. Tekniska data

Laddare

Ingång..... 220-240 V~50-60 Hz, 200 W

Utgång (normal) 18 V DC, 3 A

Utgång (boost) 18 V DC, 8 A

Obs!

Laddaren får endast användas till Li-Ion-batterier i Power-X-Change-serien!

4. Använda apparaten (bild 1-3)

1. Dra ut batteriet (a) ur handtaget samtidigt som du trycker in spärrknappen (b).
2. Kontrollera att nätspänningen som anges på märkskylten stämmer överens med nätspänningen i vägguttaget. Anslut laddarens (1) stickkontakt till vägguttaget. Den gröna lysdioden börjar blinka.
3. Sätt batteriet (a) på laddaren (1).
4. Under punkt 7 „Lampor på laddaren“ finns en tabell som förklarar vad de olika lysdiодerna på laddaren betyder.
5. **Boost-laddning**
I boost-laddning kan batteriet laddas snabbare än i normal snabbbladdning. Tryck på boost-knappen (3) för att koppla om till boost-laddning. Detta indikeras med den blå lysdioden. (Se även punkt 7)

Märk

Boost-laddning rekommenderas om batteriet ska göras driftklart med kort varsel. Om batteriet inte behövs igen direkt efter användningen, ska den laddas med normal snabbbladdning eftersom detta laddningssätt är mer skoningsamt för Li-jon-batteriet.

Om batteriet inte kan laddas måste du kontrollera

- att nätspänning finns i vägguttaget
- att det finns fullgod kontakt vid laddningskontaktarna i laddaren.

Om batteriet fortfarande inte kan laddas måste du skicka in

- laddaren
- samt batteriet

till vår kundtjänstavdelning.

För en professionell returnering vill vi be dig att kontakta vår kundtjänst eller butiken där du köpte produkten.

När du returnerar eller avfallshanterar batterier eller batteridrivna produkter, måste du se till att dessa förpackas separat i plastpåsar för att undvika kortslutningar eller brand!

För att batteriets livslängd ska bli så lång som möjligt ska batteriet alltid laddas i god tid. Detta är alltid nödvändigt om du märker att maskinens prestanda börjar försvagas. Se till att batteriet aldrig laddas ur helt. Detta leder till att batteriet förstörs!

Hänga upp laddaren på väggen (bild 4)

Laddaren kan även fästas på väggen. Se efter på baksidan av laddaren för passande mått för borrhålen i väggen.

Avstånd

≥ 10 cm från väggen (höger + vänster)

≥ 100 cm från taket

Obs!

Använd passande skruvar när laddaren ska hängas upp, t ex 3,5 mm sexkantskruv med kullerskalle för att undvika skador på kåpan och garantera att apparaten inte faller ned.

5. Rengöring, underhåll

Dra alltid ut stickkontakten om apparaten ska rengöras.

Apparaten får inte förvaras i fuktig omgivning eller vid platser med frätande gaser, utan ska förvaras på en torr plats utom räckhåll för barn.

5.1 Rengöra apparaten

Se till att apparatens yta hålls ren och torka endast av med en torr duk.

5.2 Underhålla apparaten

I apparatens inre finns inga delar som kräver underhåll.

Apparaten får inte demonteras. Kontakta leverantören eller tillverkaren om apparaten har skadats.

6. Skrotning och återvinning

Produkten ligger i en förpackning som fungerar som skydd mot transportskador. Denna förpackning består av olika material som kan återvinnas. Lämna in förpackningen till ett samlingsställe för återvinning. Produkten och dess tillbehör består av olika material som t ex metaller och plaster. Lämna in defekta komponenter till ett godkänt samlingsställe i din kommun. Hör efter med din kommun eller med försäljaren i din specialbutik.



Endast för EU-länder

Kasta inte elverktyg i hushållssoporna.

Enligt det europeiska direktivet 2012/19/EG om avfall som utgörs av eller innehåller elektriska eller elektroniska produkter och dess tillämpning i den nationella lagstiftningen, måste förbrukade elverktyg källsorteras och lämnas in för miljövänlig återvinning.

Återvinnings-alternativ till begäran om återsändning:

Som ett alternativ till returnering är ägaren av elutrustningen skyldig att bidra till ändamålsenlig avfallshantering för det fall att utrustningen ska skrotas. Efter att den förbrukade utrustningen har lämnats in till en avfallsstation kan den omhändertas i enlighet med gällande nationella lagstiftning om återvinning och avfallshantering. Detta gäller inte för tillbehörsdelar och hjälpmedel utan elektriska komponenter vars syfte har varit att komplettera den förbrukade utrustningen.

Tänk på att ta ut batterier och ljuskällor (t.ex. glödlampor) innan kompressorn skrotas.

Eftertryck eller annan duplicering av dokumentation och medföljande underlag för produkterna, även utdrag, är endast tillåtet med uttryckligt tillstånd från Einhell Germany AG.

Med förbehåll för tekniska ändringar.

7. Lampor på laddaren

Indikeringsstatus			Betydelse och åtgärder
Blå lysdiod	Röd lysdiod	Grön lysdiod	
	Från	Blinkar	Driftberedd Laddaren är ansluten till elnätet och driftberedd, inget batteri i laddaren.
	Till	Från	Laddning Laddaren snabbbladdar batteriet. De olika laddningstiderna anges på laddaren. Märk! Beroende på befintlig laddningsnivå i batteriet kan de verkliga laddningstiderna till viss del avvika från angivna laddningstider.
	Från	Till	Batteriet har laddats och är klart för användning. (READY TO GO) Därefter kopplas laddaren om till skonladdning tills batteriet har laddats helt. Låt batteriet sitta kvar i laddaren i ytterligare ca 15 min. Åtgärd: Ta ut batteriet ur laddaren. Koppla loss laddaren från elnätet.
	Blinkar	Från	Anpassningsladdning Laddaren har ställts in på ett läge för skonsam laddning. Av säkerhetsskäl laddas batteriet upp långsammare och behöver mer tid. Detta kan ha följande orsaker: - Batteriet har inte laddats under mycket lång tid. - Batteriets temperatur är inte i idealområdet. Åtgärd: Vänta tills batteriet har laddats, batteriet kan ändå laddas vidare.
	Blinkar	Blinkar	Störning Batteriet kan inte längre laddas. Batteriet är defekt. Åtgärd: Ett defekt batteri får inte längre laddas. Ta ut batteriet ur laddaren.
	Till	Till	Temperaturstörning Batteriet är för varmt (t ex direkt solstrålning) eller för kallt (under 0°C) Åtgärd: Ta ut batteriet och förvara det i rumstemperatur i en dag (ca 20°C).
Till	Till/Från/ Blinkar	Till/Från/ Blinkar	Boost-läge Laddaren befinner sig i boost-läge. Indikeringsstatus med röd och grön lysdiod som beskrivs gäller även i detta fall.

Garantibevis

Bästa kund,
våra produkter genomgår en sträng kvalitetskontroll. Om denna produkt mot förmodan inte fungerar på rätt sätt, beklagar vi detta och ber dig att kontakta vår serviceavdelning under adressen som anges på garantikortet. Vi står även gärna till tjänst på telefon under servicenumret som anges nedan. Följande punkter gäller för att du ska kunna göra anspråk på garantin:

1. Dessa garantivillkor vänder sig enbart till konsumenter, dvs. naturliga personer som inte har för avsikt att använda denna produkt i kommersiellt syfte eller inom egen verksamhet. Dessa garantivillkor reglerar ytterligare garantitjänster som nedanstående tillverkare erbjuder köpare av nya produkter. Dessa tjänster är en komplettering till den lagstadgade garantin. Garantianspråk som regleras enligt lag påverkas inte av denna garanti. Våra garantitjänster är gratis för dig.
2. Garantitjänsterna omfattar endast sådana brister som bevisligen kan härledas till material- eller tillverkningsfel. Produkten som du har köpt ska vara ny och härstamma från nedanstående tillverkare. Vi avgör om sådana brister i produkten ska åtgärdas eller om produkten ska bytas ut. Tänk på att våra produkter endast får användas till ändamålsenligt syfte och inte har konstruerats för kommersiell, hantverksmässig eller yrkesmässig användning. Ett garantiavtal sluts därför ej om produkten inom garantitiden har använts inom yrkesmässiga, hantverksmässiga eller industriella verksamheter eller har utsatts för liknande påkänning.
3. Garantin omfattar inte:
 - Skador på produkten som kan härledas till att monteringsanvisningen missaktats eller på grund av felaktig installation, åsidosatt bruksanvisning (t ex anslutning till felaktig nätspänning eller strömart), missaktade underhålls- och säkerhetsbestämmelser, om produkten utsätts för onormala miljöfaktorer eller bristfällig skötsel och underhåll.
 - Skador på produkten som kan härledas till missbruk eller ej ändamålsenlig användning (t ex överbelastning av produkten eller användning av ej godkända insatsverktyg eller tillbehör), främmande partiklar som har trängt in i produkten (t ex sand, sten eller damm, transportskador), yttre våld eller yttre påverkan (t ex skador efter att produkten fallit ned).
 - Skador på produkten eller delar av produkten som kan härledas till bruksmässigt, normalt eller för övrigt naturligt slitage.
4. Garantitiden uppgår till 24 månader och gäller från datumet när produkten köptes. Medan garantitiden fortfarande gäller ska anspråk på garanti ställas inom två veckor efter att defekten fastställdes. Det är inte möjligt att ställa anspråk på garanti efter att garantitiden har löpt ut. Garantitiden förlängs inte när produkten repareras eller byts ut, dessutom medför sådana arbeten inte att en ny garantitid börjar gälla för produkten eller för ev. reservdelar som har monterats in. Detta gäller även vid hembesök.
5. Anmäl den defekta produkten på följande webbplats för att göra anspråk på garantin: www.Einhell-Service.com. Se till att du har sparat på kvittot eller ett annat köpebevis som påvisar att du har köpt denna produkt i nytt skick. Produkter som sänds in utan köpebevis eller utan märkskylt täcks inte av våra garantitjänster eftersom de inte kan identifieras. Om defekten i produkten täcks av våra garantitjänster, får du genast en reparerad eller ny produkt av oss.

Givetvis kan vi även, mot debitering, åtgärda skador som antingen inte täcks av garantin eller som har uppstått efter garantitidens slut. Skicka in produkten till nedanstående serviceadress.

För slitage- och förbrukningsdelar samt för delar som saknas hänvisar vi till begränsningarna i garantin enligt serviceinformationen som anges i denna bruksanvisning.

Nebezpečí!

Při používání přístrojů musí být dodržována určitá bezpečnostní opatření, aby se zabránilo zraněním a škodám. Přečtěte si proto pečlivě tento návod k obsluze / bezpečnostní pokyny. Dobře si ho/ je uložte, abyste měli tyto informace kdykoliv po ruce. Pokud předáte přístroj jiným osobám, předejte s ním prosím i tento návod k obsluze/ bezpečnostní pokyny. Nepřebíráme žádné ručení za škody a úrazy vzniklé v důsledku nedodržování tohoto návodu k obsluze a bezpečnostních pokynů.

Vysvětlení použitých symbolů (viz obr. 5)

1. Pouze pro použití v suchých místnostech.
2. Třída ochrany II
3. **Nebezpečí!** - Ke snížení rizika zranění si přečíst návod k obsluze.

1. Bezpečnostní pokyny**Nebezpečí!**

Přečtěte si všechny bezpečnostní pokyny a instrukce. Zanedbání při dodržování bezpečnostních pokynů a instrukcí mohou mít za následek úder elektrickým proudem, požár a/nebo těžká zranění. **Všechny bezpečnostní pokyny a instrukce si uložte pro budoucí použití.**

Tento přístroj smějí používat děti starší 8 let a osoby se sníženými fyzickými, smyslovými nebo duševními schopnostmi nebo s nedostatečnými zkušenostmi a vědomostmi, pouze pokud jsou pod dohledem nebo byly poučeny ohledně bezpečného používání přístroje a rozumějí nebezpečím, které mohou v důsledku použití vzniknout. Děti si nesmějí s přístrojem hrát. Čištění a údržbu nesmějí provádět děti bez dohledu.

Výměna síťového napájecího vedení

Pokud je síťové napájecí vedení poškozeno, musí být nahrazeno výrobcem nebo jeho zákaznickým servisem nebo obdobně kvalifikovanou osobou, aby se zabránilo nebezpečím.

- a) Nabíječka nesmí být používána pro normální baterie, které nejsou znovu nabíjitelné.
- b) Je nutné zajistit dostatečné větrání.
- c) Údaje týkající se proudu a napětí na akumulátoru musí odpovídat údajům na nabíječce.
- d) Nabíječku nevystavujte stříkající vodě a dešti.
- e) Dosloužilé nebo poškozené akumulátory nevhazujte do vody nebo do ohně. Je třeba dodržovat směrnice pro životní prostředí.
- f) S defektním nebo už nenabíjitelným akumulátorem musí být zacházeno jako se zvláštním odpadem. Odevzdejte ho ve speciální sběrně. Nevhazujte ho do běžného domácího odpadu ani do vody nebo ohně.
- g) Nestavte nabíječku do blízkosti jakéhokoliv zdroje tepla.
- h) Abyste snížili riziko zásahu elektrickým proudem, vytahujte zástrčku ze zásuvky za kryt zástrčky a nikoliv za síťový kabel, pokud chcete nabíječku odpojit ze sítě.
- i) Nabíječku nerozmontovávejte. Doneste ji do autorizovaného servisu, pokud jsou potřebné opravy a servis. Nesprávná montáž může vést k zásahu elektrickým proudem nebo až k smrti a požáru.
- j) Děti by měly být pod dohledem, aby bylo zaručeno, že si nebudou s přístrojem hrát.

2. Popis přístroje (obr. 1)

1. Nabíječka
2. Síťový kabel
3. Tlačítko Boost

3. Technická data

Nabíječka

Vstup 220–240V~50-60Hz, 200 W

Výstup (normální režim) 18 V d.c., 3A

Výstup (režim Boost) 18 V d.c., 8A

Pozor!

Nabíječka smí být používána pouze na lithium-iontové baterie série Power-X-Change!

4. Obsluha (obr. 1-3)

1. Akumulátorový článek (a) vytáhnout z rukojeti, přitom stlačit západkové tlačítko (b).
2. Porovnejte, zda souhlasí síťové napětí uvedené na typovém štítku se síťovým napětím, které je k dispozici. Zastrčte síťovou zástrčku nabíječky (1) do zásuvky. Zelená LED začne blikat.
3. Zasuňte akumulátor (a) do nabíječky (1).
4. V bodě 7 „Indikace nabíječky“ naleznete tabulku s významem indikace LED na nabíječce.
5. **Režim nabíjení Boost**
V režimu nabíjení Boost se akumulátor nabíjí rychleji než při běžném rychlém nabíjení. Pro zapnutí režimu Boost stiskněte tlačítko Boost (3). Zapnutí je signalizováno modrou LED kontrolkou. (Viz také bod 7)

Upozornění!

Režim nabíjení Boost se doporučuje, pokud je akumulátor co nejdříve zapotřebí v provozuschopném stavu.

Pokud by akumulátor po použití nebyl co nejdříve zapotřebí, nechte ho nabíjet v běžném rychlém režimu, protože tento způsob nabíjení je k akumulátoru šetrnější.

Pokud by nabíjení akumulátoru nebylo možné, zkontrolujte

- zda je v zásuvce síťové napětí,
- zda je bezvadný kontakt na nabíjecích kontaktech nabíječky.

Pokud by ještě stále nabíjení nebylo možné, prosíme vás, abyste

- nabíječku
- a akumulátor

poslali na adresu našeho zákaznického servisu.

Pokud jde bezpečné odeslání, kontaktujte naši zákaznickou službu nebo prodejnu, v níž jste si přístroj pořídili.

Dbejte při zaslání nebo likvidaci akumulátoru resp. akumulátorového přístroje na to, aby byly zabaleny jednotlivě v plastovém sáčku, aby se zabránilo zkratům a vzniku požáru!

V zájmu dlouhé životnosti akumulátoru byste měli vždy dbát na jeho včasné nabití. To je v každém případě třeba tehdy, když zjistíte, že výkon přístroje klesá. Akumulátorový článek nikdy kompletně nevybíjejte. Toto vede k defektu akumulátoru!

Zavěšení nabíječky na zeď (obr. 4)

Nabíječka může být také upevněna na zeď. Správné rozměry pro otvory ve zdi naleznete na zadní straně nabíječky.

Vzdálenosti

≥ 10 cm od stěny (vpravo + vlevo)

≥ 100 cm od stropu

Pozor!

Při upevňování musí být použity vhodné šrouby, jako jsou např. šrouby s čokovitou hlavou vel. 3,5 mm, aby se zabránilo poškození krytu a případnému spadnutí přístroje.

5. Čištění, údržba

Před všemi čistícími pracemi vytáhněte síťovou zástrčku z elektrické zásuvky.

Přístroj nesmí být uložen ve vlhkém prostředí nebo na místech s agresivními plyny, ale na suchém místě mimo dosah dětí.

5.1 Čištění

Udržujte povrch přístroje čistý a utírejte přístroj pouze suchým hadříkem.

5.2 Údržba

Uvnitř přístroje se nenalézají žádné další díly vyžadující údržbu.

Přístroj se nesmí demontovat. Pokud je přístroj poškozen, obraťte se na dodavatele nebo výrobce.

6. Likvidace a recyklace

Přístroj je uložen v obalu, aby se zabránilo jeho poškození při přepravě. Tento obal je druhotná surovina, a proto může být použit opakovaně nebo může být odevzdán k recyklaci. Přístroj a jeho příslušenství jsou vyrobeny z různých materiálů, např. z kovů a plastů. Defektní součástky odevzdejte k likvidaci zvláštních odpadů. Zeptejte se v odborné prodejně nebo v sídle místní samosprávy!



Jen pro země EU

Elektrické nářadí a přístroje neodhazujte do domovního odpadu!

Podle evropské směrnice 2012/19/ES o odpadních elektrických a elektronických zařízeních (OEEZ) a při prosazování národního práva musí být spotřebované elektrické nářadí sbíráno samostatně a musí být dopraveno do odpovídajícího ekologického recyklačního závodu.

Alternativa recyklace k výzvě na zpětné odeslání výrobku:

Vlastník elektrického přístroje je povinen alternativně namísto zpětného odeslání zařízení spolupůsobit při jeho správném zužitkování v případě, že se vzdá jeho vlastnictví. Starý přístroj lze v takovém případě odevzdat také ve sběrně, která provede odstranění ve smyslu národního zákona o recyklaci a odpadech. Tyto předpisy se nevztahují na díly příslušenství a pomocné prostředky bez elektrických součástí přidané ke starým přístrojům.

Při likvidaci dbejte na to, aby byly akumulátory a svítidla (např. žárovka) vyjmuty z přístroje.

Patisk nebo jiné rozmnožování dokumentace a průvodních listin, také ve výtažcích, je přípustný pouze s výslovným souhlasem firmy Einhell Germany AG.

Technické změny vyhrazeny

7. Indikace nabíječky

Stav indikace			Význam a opatření
Modrá LED	Červená LED	Zelená LED	
	Vyp	Bliká	Provozní pohotovost Nabíječka je připojena na síť a připravena k provozu, akumulátor není v nabíječce.
	Zap	vyp	Nabíjení Nabíječka nabíjí akumulátor režimem rychlého nabíjení. Příslušné doby nabíjení najdete přímo na nabíječce. Upozornění! V závislosti na konkrétním stavu nabití se mohou skutečné doby nabíjení poněkud lišit od uvedených dob nabíjení.
	Vyp	Zap	Akumulátor je nabitý a připravený k provozu. (READY TO GO) Poté se až do úplného nabití přepne na úsporné nabíjení. Nechte akumulátor v nabíječce o cca 15 minut déle. Opatření: Vyjměte akumulátor z nabíječky. Odpojte nabíječku ze sítě.
	Bliká	Vyp	Přízpusobené nabíjení Nabíječka se nachází v režimu šetrného nabíjení. Akumulátor je přitom z bezpečnostních důvodů nabíjen pomaleji a potřebuje více času. To může mít následující příčiny: - Akumulátor nebyl již po dlouhou dobu nabíjen. - Teplota akumulátoru není v ideálním rozsahu. Opatření: Počkejte, až bude nabíjení ukončeno, akumulátor může být i přesto dále nabíjen.
	Bliká	Bliká	Porucha Nabíjení již není možné. Akumulátor je defektní. Opatření: Defektní akumulátor se již nesmí nabíjet. Vyjměte akumulátor z nabíječky.
	Zap	Zap	Porucha teploty Akumulátor je příliš horký (např. přímé sluneční záření) nebo příliš studený (pod 0° C). Opatření: Odeberte akumulátor a uložte ho 1 den při pokojové teplotě (cca 20° C).
Zap	Zap/Vyp/ Bliká	Zap/Vyp/ Bliká	Režim Boost Nabíječka je v režimu Boost. Zde rovněž platí výše popsané statusy signalizace červených a zelených LED kontrolky.

Záruční list

Vážená zákaznice, vážený zákazník,
naše výrobky podléhají přísné kontrole kvality. Pokud i přesto tento přístroj bezvadně nefunguje, je nám to velice líto a prosíme Vás, abyste se obrátili na naši servisní službu na adrese uvedené na tomto záručním listu. Rádi Vám budeme k dispozici také telefonicky na uvedeném servisním telefonním čísle. Pro uplatňování požadavků poskytnutí záruky platí následující:

1. Tyto záruční podmínky jsou určeny výlučně pro spotřebitele, tzn. fyzické osoby, které tento výrobek nebudou používat ani v rámci své profesní, ani jiné výdělečně činné aktivity. Tyto záruční podmínky upravují dodatečné záruky, které níže uvedený výrobce poskytuje kupujícím nových přístrojů navíc k zákonné záruce. Vaše zákonem stanovené nároky na záruku zůstanou touto zárukou nedotčeny. Naše záruka je pro Vás bezplatná.
2. Záruka se vztahuje výhradně na nedostatky na vámi zakoupeném novém přístroji níže uvedeného výrobce, které jsou způsobené chybou materiálu nebo výrobní chybou, a podle našeho uvážení je omezena na odstranění těchto nedostatků na přístroji nebo výměnu přístroje. Dbejte prosím na to, že naše přístroje nebyly podle svého účelu určeny konstruovány pro živnostenské, řemeslnické nebo odborné použití. Záruční smlouva se proto nenaplní, pokud byl přístroj během záruční doby používán v živnostenských, řemeslnických nebo průmyslových podmínkách nebo byl vystaven srovnatelnému zatížení.
3. Z naší záruky jsou vyloučeny:
 - Škody na přístroji, které vznikly nedodržením montážního návodu nebo na základě neoborné instalace, nedodržením návodu k použití (jako např. připojení na chybné síťové napětí nebo druh el. proudu), nebo nedodržením pokynů k údržbě a bezpečnostních pokynů, vystavením přístroje nepřírodným povětrnostním podmínkám nebo nedostatečnou péčí a údržbou.
 - Škody na přístroji, které vznikly neoprávněným nebo nesprávným použitím (jako např. přetížení přístroje nebo použitím neschválených přídatných nástrojů nebo příslušenství), vniknutím cizích těles do přístroje (jako např. písek, kameny nebo prach, škody při přepravě), používáním násilí nebo cizím působením (jako např. škody způsobené pádem).
 - Škody na přístroji nebo na dílech přístroje, které jsou způsobeny běžným opotřebením přiměřeného použití nebo jiným přirozeným opotřebením.
4. Záruční doba činí 24 měsíců a začíná datem koupě přístroje. Požadavky poskytnutí záruky musí být uplatňovány před uplynutím záruční doby během dvou týdnů poté, co byla vada zjištěna. Uplatňování požadavků poskytnutí záruky po uplynutí záruční doby je vyloučeno. Oprava nebo výměna přístroje nevede ani k prodloužení záruční doby, ani nedojde tímto výkonem k zahájení nové záruční doby pro tento přístroj nebo pro jakékoli zabudované náhradní díly. To platí také při využití místního servisu.
5. Pro uplatňování požadavků na poskytnutí záruky nahlaste prosím váš defektní přístroj na: www.Einhell-Service.com. Mějte připravenou nákupní účtenku nebo jiné doklady o vašem nákupu. Přístroje, které jsou zaslány bez odpovídajících dokladů a bez typového štítku, jsou ze záručního plnění vyloučeny z důvodu nedostatečné možnosti jednoznačného přiřazení. Pokud je defekt přístroje zahrnut v naší záruce, obdržíte obratem zpátky opravený nebo nový přístroj.

Samozřejmě Vám rádi odstraníme nedostatky na přístroji na Vaše náklady, pokud tyto nedostatky nejsou nebo už nejsou zahrnuty v rozsahu záruky. V takovém případě nám prosím zašlete přístroj na naši servisní adresu.

V případě rychle opotřebitelných dílů, spotřebních dílů a chybějících dílů poukazujeme na omezení této záruky podle servisních informací uvedených v tomto návodu k obsluze.

Nebezpečenstvo!

Pri používaní prístrojov sa musia dodržiavať príslušné bezpečnostné opatrenia, aby bolo možné zabrániť prípadným zraneniam a vecným škodám. Preto si starostlivo prečítajte tento návod na obsluhu/bezpečnostné pokyny. Následne ich starostlivo uschovajte, aby ste mali vždy k dispozícii potrebné informácie. V prípade, že budete prístroj požičiavať tretím osobám, prosím odovzdajte im spolu s prístrojom tento návod na obsluhu/bezpečnostné pokyny. Nepreberáme žiadne ručenie za nehody ani škody, ktoré vzniknú nedodržaním tohto návodu na obsluhu a bezpečnostných pokynov.

Vysvetlenie použitých symbolov (pozri obr. 5)

1. Určené len na použitie v suchých miestnostiach.
2. Trieda ochrany II
3. **Nebezpečenstvo!** - Aby ste znížili riziko poranenia, prečítajte si návod na obsluhu.

1. Bezpečnostné pokyny**Nebezpečenstvo!**

Prečítajte si všetky bezpečnostné predpisy a pokyny. Nedostatky pri dodržovaní bezpečnostných predpisov a pokynov môžu mať za následok úraz elektrickým prúdom, vznik požiaru a/alebo ťažké poranenia. **Všetky bezpečnostné predpisy a pokyny si odložte pre budúce použitie.**

Tento prístroj smie byť používaný deťmi vo veku 8 rokov a staršími, ako aj osobami so zníženými psychickými, senzorickými alebo mentálnymi schopnosťami alebo nedostatkami skúseností a vedomostí, pokiaľ budú pod dohľadom alebo budú poučené ohľadne bezpečného používania prístroja a o príslušných z toho plynúcich rizikách. Deti sa nesmú s prístrojom hrať. Čistenie a užívateľskú údržbu nesmú

vykonávať deti, pokiaľ nie sú pod dozorom.

Výmena sieťového prípojného vedenia

Ak dôjde k poškodeniu sieťového vedenia tohto prístroja, musí byť vymenené výrobcom alebo jeho zákazníckym servisom alebo inou, podobne kvalifikovanou osobou, aby sa zabránilo vzniku nebezpečenstva.

- a) Nabíjačka sa nesmie používať na normálne batérie, ktoré nie sú určené na opätovné nabíjanie.
- b) Je potrebné dostatočné vetranie.
- c) Údaje o prúde a napätí na akumulátorovom bloku sa musia zhodovať s údajmi nabíjačky.
- d) Nabíjačku nevystavovať striekajúcej vode ani dažďu.
- e) Opatrebované alebo poškodené akumulátory nevhadzovať do vody ani do ohňa. Musia sa dodržiavať smernice o ochrane životného prostredia.
- f) S poškodeným alebo už nenabíjateľným akumulátorom sa musí zaobchádzať ako so zvláštnym odpadom. Odovzdajte ho v špeciálnom zbernom mieste. Neodhadzujte ho do normálneho domového odpadu ani do vody alebo ohňa.
- g) Držte nabíjačku mimo dosahu akéhokoľvek tepelného zdroja.
- h) Aby sa zredukovalo riziko úrazu elektrickým prúdom, ťahajte za zástrčku a nie za sieťový kábel pri vyťahovaní zástrčky zo zásuvky, keď chcete nabíjačku odpojiť od elektrickej siete.
- i) Nabíjačku nedemontujte. Prineste ju do autorizovaného opravárenského servisu, ak je potrebný servis alebo oprava. Neodborne vykonaná montáž môže viesť k úrazu elektrickým prúdom a dokonca k usmrteniu a vzniku požiaru.
- j) Deti by mali byť pod dozorom, aby bolo možné zabezpečiť, že sa nebudú s prístrojom hrať.

2. Popis prístroja (obr. 1)

1. Nabíjačka
2. Sieťový kábel
3. Tlačidlo Boost

3. Technické údaje

Nabíjačka

Vstup 220-240 V~50-60 Hz, 200 W

Výstup (normálny) 18 V d.c., 3 A

Výstup (Boost) 18 V d.c., 8 A

Pozor!

Nabíjačka sa smie sa používať len na lítium-iónové akumulátory série Power-X-Change!

4. Obsluha (obr. 1-3)

1. Akumulátor (a) vybrať von z rukoväte, pritom stlačiť aretačné tlačidlo (b).
2. Porovnajte, či sa elektrické napätie uvedené na typovom štítku zhoduje s prítomným elektrickým napätím siete. Zapojte sieťovú zástrčku nabíjačky (1) do zásuvky. Zelená kontrolka LED začne blikať.
3. Zasuňte akumulátor (a) na nabíjačku (1).
4. V bode 7 „Signalizácia nabíjačky“ nájdete tabuľku s významom signalizácie kontroliek LED na nabíjačke.
5. **Nabíjací režim Boost**
V nabíjacom režime Boost sa akumulátor nabíja rýchlejšie ako v normálnom rýchlo nabíjacom režime. Stlačte tlačidlo Boost (3), aby ste prepli prístroj do nabíjacieho režimu Boost. Tento režim sa zobrazuje modrou kontrolkou LED. (pozri tiež bod 7)

Upozornenie!

Nabíjací režim Boost sa odporúča, keď má byť akumulátor za krátku dobu znovu pripravený k prevádzke.

Ak nebude potrebné použiť akumulátor v krátkej dobe, tak ho nabíjajte na normálny rýchlo nabíjací režim, pretože je šetrnejší pre Li-Ion akumulátor.

Ak by nebolo možné nabitie akumulátora, skontrolujte prosím

- či je v zásuvke prítomné sieťové napätie
- či je kontakt na nabíjacích kontaktoch nabíjačky v bezchybnom stave.

Ak potom ešte stále nie je možné nabitie akumulátora prosíme Vás, aby ste

- nabíjačku
- a akumulátor

zaslali nášmu zákaznickému servisu.

Kvôli správne odoslaniu kontaktujte náš zákaznický servis alebo obchod, kde ste prístroj zakúpili.

Dbajte pri odosielaní alebo likvidácii akumulátorov, resp. akumulátorového prístroja na to, aby boli zabalené jednotlivo v umelohmotných vreckách aby sa zabránilo skratom a vzniku požiaru!

V záujme dlhej životnosti akumulátora by ste sa mali postarať o včasné opätovné nabíjanie akumulátora. To je potrebné v každom prípade vtedy, keď zistíte, že sa výkon prístroja začne znižovať. Akumulátor by nemal byť nikdy úplne vybitý. To totiž vedie k poškodeniu akumulátora!

Zavesenie nabíjačky na stene (obr. 4)

Nabíjačka môže byť taktiež upevnená na stene. Správne rozmery pre vŕtané otvory na stene prosím prevezmite zo zadnej strany nabíjačky.

Odstupy

≥ 10 cm od steny (vpravo + vľavo)

≥ 100 cm od stropu

Pozor!

Pri zavesení sa musia použiť vhodné skrutky, ako napr. 3,5 mm skrutky so šošovkovitou hlavou, aby sa zabránilo poškodeniu telesa prístroja a pádu prístroja.

5. Čistenie, údržba

Pred všetkými údržbovými a čistiacimi prácami vytiahnite kábel zo siete.

Prístroj sa nesmie skladovať vo vlhkom prostredí alebo na miestach so žieravými plynmi, ale na suchom mieste mimo dosahu detí.

5.1 Čistenie

Udržiavajte povrch prístroja čistý a čistite ho len suchou utierkou.

5.2 Údržba

Vo vnútri prístroja sa nenachádzajú žiadne ďalšie diely vyžadujúce údržbu.

Prístroj sa nesmie demontovať. Ak je prístroj poškodený, obráťte sa na dodávateľa alebo výrobcu.



Len pre krajiny EÚ

Neodstraňujte elektrické prístroje ako domový odpad!

6. Likvidácia a recyklácia

Prístroj sa nachádza v obale za účelom zabránenia poškodeniu pri transporte. Tento obal je vyrobený zo suroviny a tým pádom je ho možné znovu použiť alebo sa môže dať do zberu na recykláciu surovín. Prístroj a jeho príslušenstvo sa skladajú z rôznych materiálov, ako sú napr. kovy a plasty. Poškodené súčiastky odovzdajte na vhodnú likvidáciu špeciálneho odpadu. Informujte sa v odbornej predajni alebo na miestnych úradoch!

Podľa Európskej smernice 2012/19/ES o odpade z elektrických a elektronických zariadení (OEEZ) a v súlade s národnými právnymi predpismi sa musia použité elektronické prístroje odovzdať do triedeného zberu a musí sa zabezpečiť ich špecifické spracovanie v súlade s ochranou životného prostredia (recyklácia).

Recyklačná alternatíva k výzve na spätné zaslanie výrobku:

Majiteľ elektrického prístroja je alternatívne namiesto spätnej zásielky povinný spolupracovať pri riadnej recyklácii prístroja v prípade vzdania sa jeho vlastníctva. Starý prístroj môže byť za týmto účelom taktiež prenechaný zbernému miestu, ktoré vykoná odstránenie v zmysle národného zákona o recyklácii a odpadovom hospodárstve. Netýka sa to dielov príslušenstva, priložených k starým prístrojom a pomocných prostriedkov bez elektronických komponentov.

Vezmite na vedomie, že pri likvidácii je potrebné odobrať akumulátory a osvetľovacie prostriedky (napr. žiarovka) z náradia.

Dodatočná tlač alebo iné reprodukovanie dokumentácie a sprievodných dokladov výrobkov, taktiež ich častí, je prípustná len s výslovným súhlasom spoločnosti Einhell Germany AG.

Technické zmeny vyhradené

7. Signalizácia nabíjačky

Stav signalizácie			Význam a opatrenie
Modrá LED	Červená LED	Zelená LED	
	Vyp	Bliká	Pripravená k prevádzke Nabíjačka je zapojená na sieť a pripravená k prevádzke, akumulátor nie je v nabíjačke.
	Zap	Vyp	Nabíjanie Nabíjačka nabíja akumulátor v rýchlo nabíjacom režime. Príslušné doby nabíjania nájdete priamo na nabíjačke. Upozornenie! Podľa prítomného stavu nabitia akumulátora sa môžu skutočné doby nabíjania čiastočne odlišovať.
	Vyp	Zap	Akumulátor je nabitý a pripravený na použitie. (READY TO GO) Potom sa po úplnom nabití prepne do udržiavacieho nabíjania. Za týmto účelom nechajte akumulátor približne 15 minút dlhšie na nabíjačke. Opatrenie: Vyberte akumulátor z nabíjačky. Odpojte nabíjačku zo siete.
	Bliká	Vyp	Prispôsobené nabíjanie Nabíjačka sa nachádza v režime šetrného nabíjania. Pritom sa akumulátor z bezpečnostných dôvodov nabíja pomalšie a potrebuje viac času. Toto môže mať nasledovné príčiny: - Akumulátor sa veľmi dlhú dobu nenabíjal. - Teplota akumulátora neleží v ideálnom rozsahu. Opatrenie: Počkajte do ukončenia procesu nabíjania, akumulátor je možné napriek tomu ďalej nabíjať.
	Bliká	Bliká	Chyba Proces nabíjania už nie je možný. Akumulátor je defektný. Opatrenie: Defektný akumulátor nesmie byť naďalej nabíjaný! Vyberte akumulátor z nabíjačky.
	Zap	Zap	Tepelná porucha Akumulátor je príliš horúci (napr. priame slnečné žiarenie) alebo príliš studený (pod 0 °C) Opatrenie: Vyberte akumulátor a skladujte ho 1 deň pri izbovej teplote (cca 20 °C).
Zap	Zap/Vyp/ Bliká	Zap/Vyp/ Bliká	Režim Boost Nabíjačka je v režime Boost. Platí tu taktiež vyššie popísaný stav zobrazenia červenej + zelenej LED.

Záručný list

Vážená zákazníčka, vážený zákazník,
naše výrobky podliehajú prísnej kontrole kvality. V prípade, že nebude prístroj napriek tomu bezchybne fungovať, je nám to veľmi ľúto a prosíme Vás, aby ste sa obrátili na našu servisnú službu na adrese uvedenej na tomto záručnom liste. Radi Vám budeme k dispozícii taktiež telefonicky na uvedenom servisnom telefónnom čísle. Pre uplatnenie nárokov na záručné plnenie platia nasledujúce podmienky:

1. Tieto záručné podmienky sa týkajú výlučne štandardných spotrebiteľov, t.j. takých osôb, ktoré tento výrobok nechcú používať na účely v rámci svojich remeselníckych činností ani na iné samostatne zárobkové činnosti. Tieto záručné podmienky upravujú dodatočné záručné plnenia, ktoré nižšie uvedený výrobca poskytuje kupujúcim svojich nových prístrojov dodatočne k zákonnej záruke. Vaše zákonné nároky na záruku nie sú touto zárukou dotknuté. Naše záručné plnenie je pre Vás zadarmo.
2. Záručné plnenie sa vzťahuje výlučne len na nedostatky na Vami zakúpenom novom prístroji nižšie uvedeného výrobcu, ktoré sú spôsobené chybami materiálu alebo výrobnými chybami, a podľa nášho uváženia sa obmedzuje na odstránenie týchto nedostatkov na prístroji alebo výmenu prístroja. Prosím, dbajte na to, že naše prístroje neboli svojím určením konštruované na profesionálne, remeselnícke ani odborné použitie. Táto záručná zmluva sa preto neuzatvára, ak sa prístroj počas záručnej doby používal v profesionálnych, remeselníckych alebo priemyselných prevádzkach, alebo ak bol vystavený namáhaniu rovnocennému s takýmto použitím.
3. Z našej záruky sú vylúčené:
 - Škody na prístroji, ktoré boli spôsobené nedodržaním montážneho návodu alebo na základe neodpornej inštalácie, nedodržaním návodu na použitie (ako napr. pripojením na nesprávne sieťové napätie alebo druh prúdu) alebo nedodržaním pokynov pre údržbu a bezpečnostných pokynov alebo vystavením prístroja abnormálnym poveternostným podmienkam alebo nedostatočnou starostlivosťou a údržbou.
 - Škody na prístroji, ktoré boli spôsobené zneužívaním alebo nesprávnym používaním (ako napr. preťaženie prístroja alebo použitie neprípustných pracovných nástrojov alebo príslušenstva), vniknutím cudzích telies do prístroja (ako napr. piesok, kamene alebo prach, prepravne poškodenia), použitím násilia alebo cudzieho pôsobenia (napr. škody spôsobené pádom).
 - Škody na prístroji alebo na častiach prístroja, ktoré zodpovedajú príslušnému pracovnému, bežnému alebo inému prirodzenému opotrebeniu.
4. Doba záruky je 24 mesiacov a začína plynúť od dátumu zakúpenia prístroja. Nároky na záruku sa musia uplatniť pred koncom uplynutia záručnej doby do dvoch týždňov od zistenia nedostatku. Uplatnenie nárokov na záruku po uplynutí záručnej doby je vylúčené. Oprava alebo výmena prístroja nevedie k predĺženiu záručnej doby ani nedochádza na základe tohto plnenia ku vzniku novej záručnej doby pre prístroj ani pre akékoľvek inštalované náhradné diely. To platí taktiež pri použití miestneho servisu.
5. Pre uplatnenie Vášho nároku, prosím nahláste defektný prístroj na adrese: www.Einhell-Service.com. Prosíme, aby ste mali k dispozícii účtenku alebo iné doklady o zakúpení nového prístroja. Prístroje, ktoré budú zaslané bez príslušných dokladov alebo bez typového štítku, budú vylúčené zo záručného plnenia kvôli nedostatočnej možnosti identifikácie. Ak spadá defekt prístroja pod naše záručné plnenie, dostanete obratom naspäť opravený alebo nový prístroj.

Samozrejme Vám radi opravíme nedostatky na prístroji na Vaše náklady, ak tieto nedostatky nespádajú alebo už nespádajú do rozsahu záruky. Prosím, pošlite nám v takom prípade prístroj na našu servisnú adresu.

Ohľadne opotrebovaných, spotrebných a chýbajúcich dielov poukazujeme na obmedzenia tejto záruky podľa servisných informácií uvedených v tomto návode na obsluhu.

Gevaar!

Bij het gebruik van toestellen dienen enkele veiligheidsmaatregelen te worden nageleefd om lichamelijk gevaar en schade te voorkomen. Lees daarom deze handleiding / veiligheidsinstructies zorgvuldig door. Bewaar deze goed zodat u de informatie op elk moment kunt terugvinden. Mocht u dit toestel aan andere personen doorgeven, gelieve dan deze handleiding / veiligheidsinstructies mee te geven. Wij zijn niet aansprakelijk voor ongevallen of schade die te wijten zijn aan niet-naleving van deze handleiding en van de veiligheidsinstructies.

Verklaring van de gebruikte symbolen (zie afbeelding 5)

1. Alleen voor gebruik in droge ruimtes.
2. Beschermklasse II
3. **Gevaar!** - Handleiding lezen om het letselrisico te verminderen.

1. Veiligheidsaanwijzingen**Gevaar!**

Lees alle veiligheidsinstructies en aanwijzingen. Nalatigheden bij de inachtneming van de veiligheidsinstructies en aanwijzingen kunnen elektrische schok, brand en/of zware letsels tot gevolg hebben. **Bewaar alle veiligheidsinstructies en aanwijzingen voor de toekomst.**

Dit toestel kan door kinderen vanaf 8 jaar en ouder en ook door personen met verminderde fysieke, sensorische of mentale vaardigheden of een gebrek aan ervaring en kennis worden gebruikt, mits deze onder toezicht staan of met betrekking tot het veilige gebruik van het toestel geïnstrueerd werden en begrijpen welke gevaren van het toestel kunnen uitgaan. Kinderen mogen niet met het toestel spelen. Reiniging en onderhoud door de gebruiker mogen niet zonder

toezicht door kinderen worden uitgevoerd.

Vervanging van de netaansluitleiding

Als de netaansluitleiding van dit apparaat wordt beschadigd, dan moet deze door de fabrikant of diens dienst na verkoop of door een gekwalificeerde persoon worden vervangen om te voorkomen dat iemand in gevaar wordt gebracht.

- a) De lader mag niet worden gebruikt voor niet oplaadbare, normale batterijen.
- b) Voldoende beluchting is vereist.
- c) Die gegevens over stroom en spanning vermeld op het accublok moeten overeenkomen met die van de lader.
- d) De lader niet blootstellen aan spatwater en regen.
- e) Verbruikte of beschadigde accu's niet in water of in vuur gooien. Richtlijnen van de milieubescherming moeten in acht worden genomen.
- f) Een defecte of niet meer oplaadbare accu moet als giftig afval worden behandeld. Lever deze in bij een speciaal inzamelpunt. Doe hem niet bij het normale huisvuil en gooi hem niet in water of vuur.
- g) Stel de lader ver van om het even welke hittebron op.
- h) Om het risico van een elektrische schok te verlagen trekt u de stekker aan de stekker zelf en niet aan de netkabel uit het stopcontact, wanneer u de lader wilt scheiden van het net.
- i) Demonteer de lader niet. Breng hem naar een geautoriseerde reparatiedienst, indien onderhoud of reparatie vereist zijn. Ondeskundige montage kan een elektrische schok en zelfs de dood en brand tot gevolg hebben.
- j) Op kinderen moet toezicht worden gehouden om te voorkomen dat ze met het apparaat spelen.

2. Beschrijving van het apparaat (fig. 1)

1. Lader
2. Netkabel
3. Boost toets

3. Technische gegevens

Lader

Ingang	220-240V~50-60Hz, 200 W
Uitgang (Normaal)	18 V DC, 3A
Uitgang (Boost)	18 V DC, 8A

Opgelet!

De lader mag alleen worden ingezet voor de Li-Ion batterijen van de Power-X-Change serie!

4. Bediening (afbeelding 1-3)

1. Accupack (a) uit het handvat trekken, terwijl u de grendelknop (b) indrukt.
2. Vergelijk of de netspanning vermeld op het typeplaatje overeenstemt met de beschikbare netspanning. Steek de netstekker van de lader (1) in het stopcontact. De groene LED begint te knipperen.
3. Steek de accu (a) op de lader (1).
4. Onder punt 7 „Indicatie lader“ vindt u een tabel met de betekenissen van de LED indicatie aan de lader.
5. **Boost laadmodus**
In de Boost laadmodus wordt de accu sneller geladen dan in de normale snelle laadmodus. Activeer de Boost toets (3) om naar de Boost laadmodus te schakelen. Dit wordt aangegeven door de blauwe LED (zie ook punt 7).

Aanwijzing!

De Boost laadmodus wordt aanbevolen als de accu weer snel moet kunnen worden ingezet. Als de accu na gebruik niet snel weer nodig is, laad hem dan op in de normale snelle laadmodus, aangezien deze lading de Li-Ion accu meer ontziet.

Als het laden van de accu niet mogelijk is, controleer dan

- of aan het stopcontact de netspanning voorhanden is,
- of een foutloos contact aan de laadcontacten van de lader voorhanden is.

Indien het laden van de accu nog altijd niet mogelijk is, dan verzoeken wij u om

- de lader
- en de accu

op te sturen aan onze klantendienst.

Voor een deskundige verzending verzoeken wij u contact op te nemen met onze klantendienst of het verkooppunt waar u het apparaat heeft aangekocht.

Zorg er bij de verzending of verwerking van accu's resp. het accu apparaat voor dat deze afzonderlijk worden verpakt in plastic zakken, om kortsluitingen en brand te vermijden!

In het belang van een lange levensduur van de accupack is het raadzaam om op tijd voor het herladen van de accupack te zorgen. Dit is in elk geval noodzakelijk, wanneer u vaststelt dat het vermogen van het apparaat afneemt. Ontlaad de accupack nooit helemaal. Dat leidt tot een defect van de accupack!

De lader ophangen aan de muur (afbeelding 4)

De lader kan aan de muur worden bevestigd. Leid de correcte maten voor de boorgaten in de muur af van de achterkant van de lader.

Afstanden

- ≥ 10 cm van de muur (rechts + links)
- ≥ 100 cm van het plafond

Opgelet!

Bij het ophangen moeten passende schroeven, zoals 3,5 mm lenskopschroeven, worden gebruikt, om te vermijden dat het huis beschadigd raakt of het apparaat valt.

5. Reiniging, onderhoud

Trek vóór alle reinigingswerkzaamheden de netstekker uit het stopcontact.

Het apparaat mag niet worden opgeslagen in een vochtige omgeving of op plaatsen waar bijtende gassen aanwezig zijn, maar op een droge plaats buiten het bereik van kinderen.

5.1 Reiniging

Houd het oppervlak van het apparaat schoon en veeg het apparaat alleen af met een droge doek.

5.2 Onderhoud

Binnenin het apparaat zijn er geen andere te onderhouden onderdelen.

Het apparaat mag niet worden gedemonteerd. Indien het apparaat beschadigd is, wend u dan tot de leverancier of de fabrikant.

6. Verwerking en recycling

Het apparaat zit in een verpakking om transportschade te verhinderen. Deze verpakking is een grondstof en dus herbruikbaar of kan worden teruggevoerd in de grondstofkringloop. Het apparaat en zijn toebehoren bestaan uit diverse materialen, zoals bijv. metaal en kunststof. Ontdoe u van defecte onderdelen op het inzamelpunt waar u gevaarlijk afval mag afgeven. Doe navraag bij uw speciaalzaak of bij uw gemeentebestuur!



Enkel voor EU-landen

Elektrisch gereedschap hoort niet bij het huisvuil thuis!

Volgens de Europese richtlijn 2012/19/EG op afgedankte elektrische en elektronische toestellen en omzetting in nationaal recht dienen afgedankte elektrische gereedschappen afzonderlijk te worden verzameld en milieuvriendelijk te worden gerecycleerd.

Recyclagealternatief i.p.v. het toestel terug te sturen:

De eigenaar van het elektrische toestel is alternatief verplicht, i.p.v. het toestel terug te sturen, mede te werken bij de behoorlijke recyclage in geval hij zich van het eigendom ontdoet. Het afgedankte toestel kan hiervoor ook bij een verzamelplaats worden afgegeven die voor een verwijdering als bedoeld in de wetgeving in zake recyclage en afvalverwerking zorgt. Hieronder vallen niet bij de afgedankte toestellen gevoegde accessoires en hulpmiddelen zonder elektrische componenten.

Zorg er bij de verwerking voor dat accu's en lichtmiddelen (bijv. gloeilampen) uit het apparaat worden genomen.

Nadruk of andere reproductie van documentatie en geleidepapieren van de producten, geheel of gedeeltelijk, enkel toegestaan mits uitdrukkelijke toestemming van Einhell Germany AG.

Technische wijzigingen voorbehouden

7. Indicatie lader

Indicatiestatus			Betekenis en maatregel
Blaauwe LED	Rode LED	Groene LED	
	Uit	Knippert	Operationaliteit De lader is aangesloten aan het net en operationeel; de accu zit niet in de lader.
	Aan	Uit	Laden De lader laadt de accu in de snelle laadmodus. De laadduur vindt u direct aan de lader. Aanwijzing! Al naargelang de acculading kan de laadduur iets afwijken van de vermelde tijden.
	Uit	Aan	De accu is opgeladen en operationeel. (READY TO GO) Daarna wordt tot aan de volledige lading omgeschakeld op een bufferlading. Laat de accu hiervoor ongeveer 15 min. langer in de lader zitten. Maatregel: Neem de accu uit de lader. Isoleer de lader van het net.
	Knippert	Uit	Aanpassingslading De lader bevindt zich in de modus behoedzame lading. Hierbij wordt de accu om veiligheidsredenen langzamer geladen, hetgeen meer tijd vergt. Dit kan de volgende oorzaken hebben: - De accu werd zeer lange tijd niet meer geladen. - De accutemperatuur ligt niet in het ideale bereik. Maatregel: Wacht tot het laadproces is afgesloten, de accu kan niettemin verder worden geladen.
	Knippert	Knippert	Fout Laadproces is niet meer mogelijk. De accu is defect. Maatregel: Een defecte accu mag niet meer worden opgeladen. Neem de accu uit de lader.
	Aan	Aan	Temperatuurstoring De accu is te warm (bijv. direct instralend zonlicht) of te koud (onder 0 °C). Maatregel: Neem de accu de lader uit en bewaar hem 1 dag bij kamertemperatuur (ca. 20 °C).
Aan	Aan/Uit/ Knippert	Aan/Uit/ Knippert	Boost modus De lader is in de Boost modus. De hierboven beschreven indicatiestatus van de rode + groene LED geldt hier eveneens.

Garantiebewijs

Geachte klant,

Onze producten worden onderworpen aan een strenge kwaliteitscontrole. Mocht dit apparaat echter ooit niet naar behoren functioneren, spijt dit ons ten zeerste en vragen u zich te wenden tot onze servicedienst onder het adres vermeld op dit garantiebewijs. Wij staan ook graag telefonisch tot uw dienst via het vermelde servicetelefoonnummer. Voor eisen in verband met het recht op garantie geldt het volgende:

1. Deze garantievoorwaarden zijn uitsluitend gericht aan de gebruikers, d.w.z. natuurlijke personen die dit product niet in het kader van hun ambachtelijke noch van een andere zelfstandige activiteit willen gebruiken. Deze garantievoorwaarden regelen aanvullende garantieprestaties, die de hieronder genoemde fabrikant kopers van zijn nieuwe apparaten toezegt in aanvulling tot de wettelijke garantie. Uw wettelijke garantieclaims blijven onaangetast door deze garantie. Onze garantieprestatie is voor u gratis.
2. De garantieprestatie geldt uitsluitend voor gebreken aan een door u aangekocht nieuw apparaat van de hieronder genoemde fabrikant die aantoonbaar berusten op een materiaal- of productiefout, en is naar onze keuze beperkt tot het verhelpen van zulke gebreken aan het apparaat of de vervanging ervan.
Wij wijzen erop dat onze apparaten overeenkomstig hun bestemming niet ontworpen zijn voor commercieel, ambachtelijk of industrieel gebruik. Van een garantiecontract is derhalve geen sprake, als het apparaat binnen de garantieperiode in commerciële, ambachtelijke of industriële bedrijven werd ingezet of aan een daarmee gelijk te stellen belasting werd blootgesteld.
3. Van onze garantie zijn uitgesloten:
 - Schade aan het apparaat als gevolg van niet-inachtneming van de montagehandleiding of op grond van ondeskundige installatie, als gevolg van niet-inachtneming van de gebruiksaanwijzing (zoals bijv. door aansluiting aan een verkeerde netspanning of stroomsoort) of niet-inachtneming van de onderhouds- en veiligheidsvoorschriften, door blootstelling van het apparaat aan abnormale omgevingsvoorwaarden of door nalatig onderhoud en verzorging.
 - Schade aan het apparaat als gevolg van misbruik of ondeskundige toepassingen (zoals bijv. overbelasting van het apparaat of de inzet van niet toegelaten gereedschappen of toebehoren), binnendringen van vreemde voorwerpen in het apparaat (zoals bijv. zand, stenen of stof, transportschade), gebruik van geweld of als gevolg van externe invloeden (zoals bijv. schade door vallen).
 - Schade aan het apparaat of aan delen van het apparaat die valt te herleiden tot slijtage als gevolg van gebruik, en als gevolg van normale of andere natuurlijke slijtage.
4. De garantieperiode bedraagt 24 maanden en gaat in op de datum van aankoop van het apparaat. Garantieclaims dienen voor het verloop van de garantieperiode binnen de twee weken na het vaststellen van het defect geldend te worden gemaakt. Het indienen van garantieclaims na verloop van de garantieperiode is uitgesloten. De herstelling of vervanging van het apparaat leidt niet tot een verlenging van de garantieperiode noch wordt door deze prestatie een nieuwe garantieperiode voor het apparaat of voor eventueel ingebouwde wisselstukken op gang gebracht. Dit geldt ook bij het ter plaatse uitvoeren van een serviceactiviteit.
5. Gelieve om een garantieclaim in te dienen het defecte apparaat aan te melden op mail adres: service@einhell.nl. Houd het aankoopbewijs of een ander bewijs van uw aankoop van het nieuwe apparaat bij de hand. Apparaten die zonder bijhorende bewijzen of zonder typeplaatje worden teruggestuurd, worden op grond van de ontbrekende mogelijkheid om het apparaat toe te kennen uitgesloten van de garantieprestatie. Valt het defect van het apparaat binnen onze garantieprestatie, dan bezorgen wij u per omgaande een gerepareerd of nieuw apparaat terug.

Uiteraard staan wij ook tot u dienst om, mits betaling van de kosten, defecten van het apparaat te verhelpen die buiten de garantieomvang vallen. Indien u hiervan gebruik wenst te maken, neem dan contact met ons op.

Voor slijtstukken, verbruiksmateriaal en ontbrekende onderdelen wordt verwezen naar de beperkingen van deze garantie conform de service-informatie van deze handleiding.

Peligro!

Al usar aparatos es preciso tener en cuenta una serie de medidas de seguridad para evitar lesiones o daños. Por este motivo, es preciso leer atentamente este manual de instrucciones/advertencias de seguridad. Guardar esta información cuidadosamente para poder consultarla en cualquier momento. En caso de entregar el aparato a terceras personas, será preciso entregarles, asimismo, el manual de instrucciones/advertencias de seguridad. No nos hacemos responsables de accidentes o daños provocados por no tener en cuenta este manual y las instrucciones de seguridad.

Explicación de los símbolos empleados (véase fig. 5)

1. Utilizar únicamente en espacios secos.
2. Clase de protección II
3. **Peligro!** - Leer el manual de instrucciones para reducir cualquier riesgo de sufrir daños.

1. Instrucciones de seguridad**Peligro!**

Lea todas las instrucciones de seguridad e indicaciones. El incumplimiento de dichas instrucciones e indicaciones puede provocar descargas, incendios y/o daños graves. **Guarde todas las instrucciones de seguridad e indicaciones para posibles consultas posteriores.**

Este aparato podrá ser utilizado por niños a partir de 8 años y personas cuyas capacidades estén limitadas física, sensorial o psíquicamente, o que no dispongan de la experiencia y/o los conocimientos necesarios siempre y cuando estén vigiladas o hayan recibido formación o instrucciones sobre el funcionamiento seguro del aparato y de los posibles peligros. Está prohibido que los niños jueguen con el aparato. Los niños no podrán realizar los

trabajos de limpieza y mantenimiento a no ser que estén vigilados por un adulto.

Cambiar el cable de conexión a la red eléctrica

Cuando el cable de conexión a la red de este aparato esté dañado, deberá ser sustituido por el fabricante o su servicio de asistencia técnica o por una persona cualificada para ello, con el fin de evitar cualquier peligro.

- a) No utilizar el cargador para pilas normales no recargables.
- b) Debe haber ventilación suficiente.
- c) Los datos sobre la corriente y la tensión de la batería deben coincidir con los del cargador.
- d) No exponer el cargador a salpicaduras de agua ni a la lluvia.
- e) No tirar las baterías dañadas o usadas al agua ni al fuego. Respetar las directivas de protección del medio ambiente.
- f) Una batería defectuosa o que ya no pueda cargarse debe tratarse como residuo especial. Entregarla a una entidad recolectora especial. No tirarla a la basura doméstica normal, al agua o al fuego.
- g) Mantener el cargador alejado de cualquier fuente de calor.
- h) Si se desea desconectar el aparato de la red eléctrica, para reducir el riesgo de una descarga eléctrica, desenchufar el aparato tirando del enchufe y no del cable.
- i) No desmontar el cargador. En caso de que sea necesario realizar trabajos de mantenimiento o reparación, llévelo a un centro de reparación autorizado. Un montaje no adecuado puede provocar desde una descarga eléctrica hasta incendios e incluso la muerte.
- j) Vigilar a los niños para asegurarse de que no jueguen con el aparato.

2. Descripción del aparato (fig. 1)

1. Cargador
2. Cable de conexión
3. Tecla Boost

3. Características técnicas

Cargador

Entrada	220-240V~50-60Hz, 200 W
Salida (Normal)	18 V d.c., 3A
Salida (Boost)	18 V d.c., 8A

¡Atención!

¡El cargador solo se puede emplear para baterías de iones de litio de la serie Power-X-Change!

4. Manejo (fig. 1-3)

1. Sacar la batería (a) de la empuñadura presionando el dispositivo de retención (b).
2. Comprobar que la tensión de red coincida con la especificada en la placa de identificación del aparato. Conectar el enchufe del cargador (1) a la toma de corriente. El LED verde empieza a parpadear.
3. Colocar la batería (a) en el cargador (1).
4. El apartado 7 „Indicación cargador“ incluye una tabla con los significados de las indicaciones LED del cargador.
5. **Modo de carga Boost**
En el modo de carga Boost, la batería se carga más rápidamente que en el modo de carga rápido. Pulsar la tecla Boost (3) para cambiar a dicho modo de carga. Se enciende entonces el LED azul. (Véase también el punto 7)

¡Advertencia!

Se recomienda el modo de carga Boost cuando se necesite que la batería vuelva a funcionar en breve tiempo.

De no ser este el caso, cargar la batería en el modo de carga rápido normal puesto que este modo es mejor para las baterías de iones de litio.

En caso de que no sea posible cargar la batería, comprobar que

- exista tensión de red en el enchufe
- exista buen contacto entre los contactos de carga del cargador.

En caso de que todavía no fuera posible cargar la batería, rogamos enviar

- el cargador
- y la batería

a nuestro servicio de asistencia técnica.

Para realizar un envío adecuado, ponerse en contacto con nuestro servicio de asistencia técnica o con el punto de venta en el que se compró el aparato.

Para el envío o la eliminación de baterías o del aparato, estos deben embalarse por separado en bolsas de plástico para evitar cortocircuitos e incendios.

Es preciso recargar siempre a tiempo la batería para procurar que dure lo máximo posible. Hacerlo es imprescindible también en cuanto se detecta que disminuye el rendimiento del aparato. No descargar jamás la batería por completo. Esto podría provocar un defecto en la batería.

Cómo colgar el cargador en la pared (fig. 4)

El cargador se puede fijar en la pared. Comprobar en la parte posterior del cargador cuales son las medidas adecuadas para hacer los agujeros en la pared.

Distancias

- ≥ 10 cm de la pared (derecha + izquierda)
- ≥ 100 cm del techo

¡Atención!

Para colgar el cargador es preciso emplear los tornillos adecuados, como tornillos de cabeza de lenteja 3,5 mm, con el fin de evitar dañar la carcasa y que se caiga el aparato.

5. Limpieza, mantenimiento

Desenchufar el aparato siempre antes de realizar cualquier trabajo de limpieza.

No guardar el aparato en ambientes húmedos o en espacios con gases corrosivos, sino en un lugar seco fuera del alcance de los niños.

5.1 Limpieza

Mantener limpia la superficie del aparato y limpiarlo únicamente con un paño seco.

5.2 Mantenimiento

No es preciso realizar el mantenimiento de otras piezas en el interior del aparato.

El aparato no debe desmontarse. Si el aparato está dañado, ponerse en contacto con el proveedor o el fabricante.



Sólo para países miembros de la UE

No tirar herramientas eléctricas en la basura casera.

Según la directiva europea 2012/19/CE sobre aparatos usados electrónicos y eléctricos y su aplicación en el derecho nacional, dichos aparatos deberán recogerse por separado y eliminarse de modo ecológico para facilitar su posterior reciclaje.

Alternativa de reciclaje en caso de devolución: El propietario del aparato eléctrico, en caso de no optar por su devolución, está obligado a reciclar adecuadamente dicho aparato eléctrico. Para ello, también se puede entregar el aparato usado a un centro de reciclaje que trate la eliminación de residuos respetando la legislación nacional sobre residuos y su reciclaje. Esto no afecta a los medios auxiliares ni a los accesorios sin componentes eléctricos que acompañan a los aparatos usados.

Al desechar el aparato, asegurarse de retirar las baterías y los medios luminosos (por ejemplo, la bombilla) del aparato.

Sólo está permitido copiar la documentación y documentos anexos del producto, o extractos de los mismos, con autorización expresa de Einhell Germany AG.

Nos reservamos el derecho a realizar modificaciones técnicas

6. Eliminación y reciclaje

El aparato está protegido por un embalaje para evitar daños producidos por el transporte. Este embalaje es materia prima y, por eso, se puede volver a utilizar o llevar a un punto de reciclaje. El aparato y sus accesorios están compuestos de diversos materiales, como, p. ej., metal y plástico. Depositar las piezas defectuosas en un contenedor destinado a residuos industriales. Informarse en el organismo responsable al respecto en su municipio o en establecimientos especializados.

7. Indicación cargador

Estado de indicación			Significado y medida
LED azul	LED rojo	LED verde	
	Apagado	Parpadea	Listo para funcionamiento El cargador está conectado a la red y listo para el funcionamiento, la batería no está en el cargador
	Encendido	Apagado	Carga El cargador carga la batería en modo rápido. Consultar el tiempo de carga necesario en el cargador. ¡Advertencia! En función de lo cargada que esté la batería, los tiempos de carga reales pueden diferir de los indicados.
	Apagado	Encendido	La batería está cargada y está lista para utilizar. (READY TO GO) Después se cambia a carga lenta hasta que la batería esté completamente cargada. Para ello, dejar la batería en el cargador unos 15 minutos más. Medida: Sacar la batería del cargador. Desconectar el cargador de la red.
	Parpadea	Apagado	Carga adaptada El cargador se encuentra en el modo de carga lenta. Por motivos de seguridad, en este modo la batería se carga con mayor lentitud y tarda más tiempo. Esto puede deberse a las siguientes causas: - Hace mucho tiempo que no se ha cargado la batería. - La temperatura de la batería no se encuentra dentro del rango óptimo. Medida: Esperar hasta que el proceso de carga haya finalizado, la batería puede seguir cargándose.
	Parpadea	Parpadea	Fallo El proceso de carga ya no es posible. La batería está defectuosa. Medida: Está prohibido cargar una batería defectuosa. Sacar la batería del cargador.
	Encendido	Encendido	Avería por temperatura La batería está demasiado caliente (p. ej. por radiación solar directa) o demasiado fría (por debajo de 0° C) Medida: Sacar la batería y guardarla durante 1 día a temperatura ambiente (aprox. 20° C).
encendido	Encendido/ Apagado/ Parpadea	Encendido/ Apagado/ Parpadea	Modo Boost El cargador se encuentra en el modo Boost. Se aplica el mismo estado de indicación descrito arriba de los LED rojo y verde.

Certificado de garantía

Estimado cliente:

Nuestros productos están sometidos a un estricto control de calidad. No obstante, lamentaríamos que este aparato dejara de funcionar correctamente, en tal caso, le rogamos que se dirija a nuestro servicio de atención al cliente en la dirección indicada en la parte inferior de la presente tarjeta de garantía. Con mucho gusto le atenderemos también telefónicamente en el número de servicio indicado a continuación. Para hacer válido el derecho de garantía, proceda de la siguiente forma:

1. Estas condiciones de garantía van dirigidas exclusivamente a los consumidores, es decir, personas naturales que no desean emplear este producto en el marco de su actividad comercial ni autónoma. Estas condiciones de garantía regulan prestaciones adicionales de garantía que el fabricante abajo mencionado se compromete a otorgar, de manera adicional a la garantía legal, a los compradores de sus nuevos aparatos. Las prestaciones de garantía que le corresponden conforme a ley no se ven afectadas por la presente. Nuestra prestación de garantía es gratuita para usted.
2. La garantía se extiende exclusivamente a defectos en un aparato nuevo adquirido por usted del fabricante abajo mencionado, ocasionados por fallos de material o de producción, y está limitada, según nuestra elección, a la reparación de los defectos o al cambio del aparato.
Es preciso tener en consideración que nuestro aparato no está indicado para un uso comercial, industrial o en taller. Por lo tanto, no procederá un contrato de garantía cuando se utilice el aparato dentro del periodo de garantía en zonas industriales, comerciales o talleres, así como actividades similares.
3. Nuestra garantía no cubre:
 - Daños en el aparato ocasionados por la no observancia de las instrucciones de montaje o por una instalación no profesional, no observancia de las instrucciones de uso (como, p. ej., conexión a una tensión de red o corriente no indicada) o la no observancia de las disposiciones de mantenimiento y seguridad o por la exposición del aparato a condiciones anormales del entorno o por la falta de cuidado o mantenimiento.
 - Daños en el aparato ocasionados por aplicaciones impropias o indebidas (como, p. ej., sobrecarga del aparato o uso de herramientas o accesorios no homologados), introducción de cuerpos extraños en el aparato (como, p. ej., arena, piedras o polvo, daños producidos por el transporte), uso violento o influencias externa (como, p. ej., daños por caídas).
 - Daños en el aparato o en piezas del aparato provocados por el desgaste natural, habitual o producido por el uso.
4. El periodo de garantía es de 24 meses y comienza en la fecha de la compra del aparato. El derecho de garantía debe hacerse válido, antes de finalizado el plazo de garantía, dentro de un periodo de dos semanas una vez detectado el defecto. El derecho de garantía vence una vez transcurrido el plazo de garantía. La reparación o cambio del aparato no conllevará ni una prolongación del plazo de garantía ni un nuevo plazo de garantía ni para el aparato ni para las piezas de repuesto montadas. Esto también se aplica en el caso de un servicio in situ.
5. Para hacer efectivo su derecho a garantía, registre su aparato defectuoso en: www.Einhell-Service.com. Tenga a mano el recibo de compra o cualquier otro comprobante que acredite la compra del aparato nuevo. La garantía no cubre aquellos aparatos que se envíen sin el comprobante pertinente o sin la placa de identificación puesto que resulta difícil clasificarlos del modo correspondiente. Si nuestra prestación de garantía incluye el defecto aparecido en el aparato, recibirá de inmediato un aparato reparado o nuevo de vuelta.

Naturalmente, también solucionaremos los defectos del aparato que no se encuentren comprendidos o ya no se encuentren comprendidos en la garantía, en este caso contra reembolso de los costes. Para ello, envíe el aparato a nuestra dirección de servicio técnico.

Para piezas de desgaste, de repuesto y falta de piezas nos remitimos a las limitaciones de esta garantía conforme a la información de servicio de este manual de instrucciones.

Vaara!

Laitteita käytettäessä tulee noudattaa tiettyjä turvallisuusvaroituksia tapaturmien ja vaurioiden välttämiseksi. Lue sen vuoksi tämä käyttöohje / nämä turvallisuusmääräykset huolellisesti läpi. Säilytä ne hyvin, jotta niissä olevat tiedot ovat myöhemminkin milloin vain käytettävissäsi. Jos luovutat laitteen muille henkilöille, ole hyvä ja anna heille myös tämä käyttöohje / nämä turvallisuusmääräykset laitteen mukana. Emme ota mitään vastuuta tapaturmista tai vaurioista, jotka ovat aiheutuneet tämän käyttöohjeen tai turvallisuusohjeiden noudattamisen laiminlyönnistä.

Käytettyjen merkkien selitys (katso kuva 5)

1. Saa käyttää vain kuivissa tiloissa.
2. Suojausluokka II
3. **Vaara!** - Tapaturmavaaran vähentämiseksi lue käyttöohje.

1. Turvallisuusmääräykset**Vaara!**

Lue kaikki turvallisuusmääräykset ja ohjeet. Jos turvallisuusmääräyksiä tai muita ohjeita ei noudateta, saattaa tästä aiheutua sähköiskuja, tulipaloja ja/tai vaikeita vammoja. Säilytä kaikki turvallisuusmääräykset ja ohjeet myöhempiä tarvetta varten.

Tätä laitetta saavat vähintään 8-vuotiaat lapset sekä henkilöt, joiden fyysiset, aistiperäiset tai henkiset kyvyt ovat rajoitetut tai joilla ei ole tarvittavaa kokemusta ja tietoutta, käyttää ainoastaan valvottuina tai jos heitä on opastettu käyttämään laitetta turvallisesti ja he ymmärtävät sen käytöstä aiheutuvat vaarat. Lapset eivät saa leikkiä laitteella. Lapset saavat suorittaa puhdistus- ja käyttäjähuoltotoimia ainoastaan aikuisen valvonnassa.

Verkkoliitäntäjohdon vaihto

Jos tämän laitteen verkkoliitäntäjohto vahingoittuu, niin valmistajan tai sen asiakaspalvelun tai vastaavan ammattitaitoisen henkilön tulee vaihtaa se uuteen vaaratilanteiden välttämiseksi.

- a) Latauslaitetta ei saa käyttää tavallisten paristojen lataamiseen, joita ei saa ladata.
- b) Huolehdi riittävästä tuuletuksesta.
- c) Akkusarjaan merkittyjen virta- ja jännitetietojen tulee vastata latauslaitteen arvoja.
- d) Älä altista latauslaitetta roiskevedelle tai sateelle.
- e) Älä heitä loppuun käytettyjä tai vahingoittuneita akkuja veteen tai tuleen. Ympäristönsuojelusta annettuja säädöksiä tulee noudattaa.
- f) Jos akku vioittuu tai sitä ei voi enää ladata, tulee sitä käsitellä erikoisjätteenä. Toimita se erityiseen keräyspisteeseen. Älä heitä sitä normaaleihin kotitalousjätteisiin äläkä veteen tai tuleen.
- g) Aseta latauslaite pois lämmönlähteiden läheisyydestä.
- h) Vähennä sähköiskun vaaraa vetämällä pistoke pistorasiasta pistokkeesta eikä johdosta kiinni pitäen, kun haluat erottaa latauslaitteen sähköverkosta.
- i) Älä pura latauslaitetta osiin. Vie se valtuutettuun korjaamoon, jos se tarvitsee huoltoa tai korjausta. Asiantuntemattomasti suoritettu asennus saattaa aiheuttaa jopa tappavan sähköiskun tai tulipalon.
- j) Lapsia tulee valvoa, jotta varmistetaan, etteivät he voi leikkiä laitteella.

2. Laitteen kuvaus (kuva 1)

1. Latauslaite
2. Verkkajohto
3. Lisätehonäppäin (boost)

3. Tekniset tiedot

Latauslaite

Tulo 220-240 V ~ 50-60 Hz, 200 W
 Lähtö (normaali) 18 V tasavirta, 3 A
 Lähtö (tehostettu) 18 V tasavirta, 8 A

Huomio!

Latauslaitetta saa käyttää ainoastaan Power-X-Charge-sarjan litiumioniparistojen lataamiseen!

4. Käyttö (kuvat 1-3)

1. Vedä akkusarja (a) ulos kahvasta painaen samanaikaisesti lukituspainiketta (b) alas.
2. Vertaa, vastaako, että tyyppikilvessä annettu verkkojännite käytettävissä olevaa verkkojännitettä. Työnnä latauslaitteen verkkopistoke (1) pistorasiaan. Vihreä LED alkaa vilkkua.
3. Työnnä akku (a) latauslaitteeseen (1).
4. Kohdasta 7 ”latauslaitteen näyttö” löydät taulukon, josta selviävät latauslaitteen valodiodinäytön merkitykset.
5. **Boost-lataaminen**
 Tehostetulla boost-lataamisella akku ladataan nopeammin kuin tavallisella pikalatauksella. Paina boost-painiketta (3) kytkeäksesi tehostetun lataamisen päälle. Se näytetään sinisellä LED:illä. (Katso myös kohta 7)

Viite!

Boost-lataamista suositellaan silloin, kun akun täytyy olla nopeasti jälleen käyttövalmiina. Jos akkua ei tarvita pikaisesti heti käytön jälkeen, lataa se tavallisella pikalatauksella, koska tämä lataustapa on hellävaraisempi litiumioniakulle.

Jos akun lataaminen ei onnistu, ole hyvä ja tarkasta,

- onko pistorasiassa verkkojännite
- ovatko latauskontaktit moitteettomasti yhdessä latauslaitteen kontakteihin.

Jos akun lataaminen ei vielääkään onnistu, ole hyvä ja lähetä

- latauslaitteen
- sekä ruuvinväänin

tekniseen asiakaspalveluumme.

Pyydämme ottamaan yhteyttä asiakaspalveluumme tai myyntipisteeseen, josta laite on ostettu, saadaksesi ohjeet asianmukaista lähettämistä varten.

Huolehdi akkujen tai akkukäyttöisen laitteen lähettämisessä ja hävittämisessä siitä, että ne on pakattu erikseen muovipusseihin, jotta vältetään oikosulut ja tulipalo!

Jotta akkusarjan elinikä olisi mahdollisimman pitkä, tulee se aina ladata riittävän ajoissa. Tämä on joka tapauksessa tarpeen, kun huomaat laitteen tehon heikkenevän. Älä koskaan anna akkusarjan tyhjentyä täysin. Tästä seuraa akkusarjan vahingoittuminen!

Latauslaitteen ripustaminen seinälle (kuva 4)

Latauslaite voidaan kiinnittää myös seinälle. Seinään tehtävien poranreikien oikean mitan saat latauslaitteen takasivulta.

Etäisyydet

≥ 10 cm seinästä (oikealla + vasemmalla)
 ≥ 100 cm katosta

Huomio!

Ripustamiseen tulee käyttää sopivia ruuveja, kuten 3,5 mm kupukantaruuveja, jotta vältetään laitteen kotelon vahingoittuminen ja laitteen putoaminen alas.

5. Puhdistus, huolto

Irrota verkkopistoke ennen kaikkia puhdistustoimia.

Laitetta ei saa säilyttää kosteassa ympäristössä tai paikoissa, joissa on syövyttäviä kaasuja, vaan se tulee säilyttää kuivassa paikassa poissa lasten ulottuvilta.

5.1 Puhdistus

Pidä laitteen pinta puhtaana ja pyyhi se puhtaaksi vain kuivalla rievulla.

5.2 Huolto

Laitteen sisällä ei ole muita huoltoa tarvitsevia osia.

Laitetta ei saa purkaa osiin. Jos laite on vahingoittunut, ota yhteyttä toimittajaan tai valmistajaan.

6. Käytöstäpoisto ja uusiokäyttö

Laite on pakattu kuljetuspakkaukseen, jotta vältetään kuljetusvauriot. Tämä pakkaus on raaka-ainetta ja sitä voi siksi käyttää uudelleen tai sen voi toimittaa kierrätyksen kautta takaisin raaka-ainekiertoon. Laite ja sen varusteet on valmistettu eri materiaaleista, kuten esim. metallista ja muoveista. Toimita vialliset rakenneosat ongelmajätehävitykseen. Tiedustele ohjeita alan ammattiliikkeestä tai kunnanhallituksesta!



Koskee ainoastaan EU-maita

Älä heitä sähkötyökaluja kotitalousjätteisiin!

Euroopan direktiivin 2012/19/EY loppuunkäytetyistä sähkö- ja elektronisista laitteista ja sen kansalliseksi laiksi muuntamisen mukaan tulee käytetyt sähkötyökalut koota erikseen ja toimittaa ne ympäristöystävälliseen kierrätykseen.

Kierrätysvaihtoehto takaisinlähetykselle:

Sähkölaitteen omistaja on velvoitettu laitteen palauttamisen vaihtoehtona vaikuttamaan siihen, että hänen luovuttamansa omaisuus hävitetään asianmukaisesti. Loppuun käytetty laite voidaan tätä varten luovuttaa myös keräyspisteeseen, joka suorittaa sen käytöstäpoiston kansallisten kierrätystalous- ja jätehuoltolakien tarkoittamalla tavalla. Tämä ei koske käytettyihin laitteisiin liitettyjä lisävarusteita ja apuvälineitä, joissa ei ole sähköosia.

Pyydämme huolehtimaan hävitettäessä siitä, että akut ja valaisuvälineet (esim. hehkulamppu) otetaan laitteesta pois.

Tuotetokumentaation ja tuotteen mukana toimitettujen papereiden osittainenkin kopiointi tai muu monistaminen on sallittu ainoastaan Einhell Germany AG:n nimenomaisella luvalla.

Oikeus teknisiin muutoksiin pidätetään

7. Latauslaitteen näyttö

Näytön tila			Merkitys ja toimenpiteet
Sininen LED	Punainen LED	Vihreä LED	
	Pois	Vilkkuu	Käyttövalmiustila Latauslaite on liitetty sähköverkkoon ja valmis käyttöön, latauslaitteessa ei ole akkua
	Palaa	Pois	Lataaminen Latauslaite lataa akun pikalatauksella. Vastaavat latausajat löytyvät suoraan latauslaitteesta. Viite! Todelliset latausajat voivat poiketa hieman annetuista latausajoista. Ne ovat riippuvaiset akun jäljelläolevasta lataus- stehosta.
	Pois	Palaa	Akku on ladattu ja valmis käyttöön. (READY TO GO) Sen jälkeen latauslaite kytkeytyy hellävaraiselle lataukselle, kunnes akku on ladattu aivan täyteen. Jätä tätä varten akku vielä noin 15 minuutin ajaksi latauslaitteeseen. Toimenpide: Ota akku pois latauslaitteesta. Irrota latauslaite sähköverkosta.
	Vilkkuu	Pois	Sovitettu lataaminen Latauslaite on siirtynyt hellävaraiseen lataustilaan. Tällöin akkua ladataan turvallisuussyistä hitaammin ja sen lataaminen kestää pitempään. Mahdollisia syitä ovat: -Akkua ei ole ladattu hyvin pitkään aikaan. -Akun lämpötila ei ole ihannealueella. Toimenpide: Odota, kunnes lataaminen on päättynyt, akkua voidaan tästä huolimatta ladata edelleen.
	Vilkkuu	Vilkkuu	Häiriö Lataaminen ei ole mahdollista. Akussa on vika. Toimenpide: Viallista akkua ei saa enää ladata. Ota akku pois latauslaitteesta.
	Palaa	Palaa	Lämpötilahäiriö Akku on liian kuuma (esim. suorassa auringonpaisteessa) tai liian kylmä (alle 0°C) Toimenpide: Ota akku pois ja säilytä sitä 1 päivän ajan huoneenlämmössä (n. 20°C).
Palaa	Päälle/pois/ Vilkkuu	Päälle/pois/ Vilkkuu	Tehostettu käyttötapa Latauslaite on tehostetulla boost-käyttötavalla. Yllä kuvattu punaisen + vihreän LED:in näyttötila koskee tätä samalla tavoin.

Takuutodistus

Arvoisa asiakas,
tuotteemme läpikäyvät erittäin tiukan laadunvalvontatarkastuksen. Mikäli tämä laite ei kuitenkaan toimi moitteettomasti, valitamme tapahtunutta suuresti ja pyydämme sinua kääntymään teknisen asiakaspalvelumme puoleen käyttäen tässä takuukortissa annettua osoitetta. Selvitämme asian mielellämme myös puhelimitse allaolevan palvelunumeron kautta. Takuuvaateiden esittämistä koskevat seuraavat määräykset:

1. Nämä takuuehdot koskevat ainoastaan kuluttajia, ts. luonnollisia henkilöitä, jotka eivät käytä tätä tuotetta sen enempää pienteollisessa kuin muussakaan itsenäisessä ammatinharjoituksessa. Nämä takuuehdot säätelevät täydentäviä takuusuorituksia, jotka allamainittu valmistaja lupaa uusien laitteidensa ostajille lakimääräisen takuun lisäksi. Ne eivät vaikuta lakimääräisiin takuusuoritusvaateisiin millään tavalla. Takuumme on sinulle maksuton.
2. Takuusuoritus kattaa ainoastaan sellaiset hankkimasi allamainitun valmistajan uuden laitteen puutteellisuudet, jotka todistettavasti aiheutuvat materiaali- tai valmistusvirheistä, ja se on rajattu valintamme mukaan ainoastaan näiden laitteen vikojen korjaamiseen tai laitteen korvaamiseen uudella.
Ole hyvä ja ota huomioon, että laitteitamme ei ole suunniteltu käytettäväksi pienteollisuus-, käsityöläis- tai ammattitarkoituksiin. Takuusopimusta ei siksi synny, jos laitetta on takuun kestoaikana käytetty pienteollisuus-, käsityöläis- tai teollisuustyöpaikoilla tai siihen on kohdistunut näihin verrattavissa oleva rasitus.
3. Antamamme takuu ei kata näitä vaurioita:
- laitteessa esiintyneet vauriot, jotka aiheutuvat asennusohjeen noudattamatta jättämisestä tai asiantuntemattomasta asennuksesta, käyttöohjeen noudattamatta jättämisestä (kuten esim. liitäntä väärrään verkkojännitteeseen tai virtalajiin) tai huolto- ja turvallisuusmääräysten laiminlyönnistä tai laitteen altistamista epänormaaleille ympäristöolosuhteille tai puutteellisesta hoidosta ja huollosta.
- laitteessa esiintyneet vauriot, jotka aiheutuvat määräysten vastaisesta tai virheellisestä käytöstä (esim. laitteen ylikuormitus tai hyväksymättömien liittöstyökalujen tai varusteiden käyttö), vieraiden esineiden tunkeutumisesta laitteeseen (esim. hiekka, kivet tai pöly, kuljetusvauriot), väkivoiman käytöstä tai ulkopuolisista tekijöistä (esim. putoamisesta aiheutuneet vahingot).
- laitteessa tai sen osissa esiintyneet vauriot, jotka aiheutuvat käytöstä johtuvasta, tavanomaisesta tai muuten tavallisesta kulumisesta.
4. Takuuajan kesto on 24 kuukautta ja se alkaa laitteen ostopäivästä. Takuuvaateet tulee esittää ennen takuuajan päättymistä kahden viikon kuluessa siitä, kun olet havainnut vian. Takuuvaateiden esittäminen takuuajan päätyttyä ei ole mahdollista. Laitteen korjaus tai vaihto ei johda takuuajan pitenemiseen tai laitteen tai siihen mahdollisesti asennettujen varaosien takuuajan alkamiseen uudelleen alusta. Tämä koskee myös paikan päällä suoritettuja palveluja.
5. Viallista laitetta koskevat takuuvaateet tulee esittää osoitteella: www.Einhell-Service.com. Pidä uuden laitteesi ostosite tai muu ostonäyttö valmiina. Ilman vastaavia tositteita tai tyyppikilpeä meillemme lähetettyjen laitteiden osalta takuuvaateet on suljettu pois, koska mahdollisuudet laitteen tunnistamiseen puuttuvat. Mikäli takuumme kattaa laitteen vian, asiakkaalle toimitetaan korjattu tai uusi laite viipymättä.

Tietysti korjaamme mielellämme korvausta vastaan myös sellaiset laitteiden viat, jotka eivät kuulu tai eivät enää kuulu takuumme piiriin. Lähetä tätä varten laite teknisen asiakaspalvelumme osoitteeseen.

Kuluvien osien, käyttöosien ja puuttuvien osien suhteen viittaamme tämän takuun rajoituksiin, jotka on selostettu tämän käyttöohjeen asiakaspalvelutiedoissa.

Nevarnost!

Pri uporabi naprav je potrebno upoštevati nekaj varnostnih ukrepov, da bi preprečili poškodbe in materialno škodo. Zato skrbno preberite ta navodila za uporabo/varnostne napotke. Le-te dobro shranite tako, da boste imeli zmeraj pri roki potrebne informacije. Če bi napravo izročili drugim osebam, Vas prosimo, da jim izročite tudi ta navodila za uporabo/varnostne napotke. Ne prevzemamo nobene odgovornosti za nezgode ali škodo, ki bi nastale zaradi neupoštevanja teh navodil za uporabo in varnostnih napotkov.

Pojasnilo uporabljenih simbolov (glejte sliko 5)

1. Samo za uporabo v suhih prostorih
2. Razred zaščite II
3. **Nevarnost!** - Da bi zmanjšali tveganje poškodb, preberite navodila za uporabo!

1. Varnostni napotki**Nevarnost!****Preberite varnostne napotke in navodila.**

Neupoštevanje varnostnih napotkov in navodil ima lahko za posledico električni udar, požar in/ali hude poškodbe. **Shranite vse varnostne napotke in navodila za kasnejšo uporabo.**

To napravo lahko otroci, stari 8 let ali več, osebe z zmanjšanimi psihičnimi, senzoričnimi ali duševnimi sposobnostmi ter osebe, ki nimajo dovolj izkušenj in znanja uporabljajo le pod nadzorom ali če so bile podučene o varni uporabi naprave in razumejo nevarnosti, ki lahko pri uporabi nastanejo. Otroci se z napravo ne smejo igrati. Čiščenja in vzdrževanja, ki ga opravlja uporabnik, ne smejo opravljati otroci brez nadzora.

Menjava priključka za omrežje
Če se priključek za omrežje te naprave poškoduje, ga mora zamenjati izdelovalec, izdelovalčev servis za stranke ali druga ustrezno usposobljena oseba, da ne pride do nevarnih situacij.

- a) Polnilnika ni dovoljeno uporabljati za normalne baterije, ki jih ni mogoče ponovno polniti.
- b) Zagotoviti je treba ustrezno zračenje.
- c) Navedbe o toku in napetosti na akumulatorskem bloku se morajo ujemati s tistimi na polnilniku.
- d) Polnilnika ne izpostavljajte brizganju vode ali dežju.
- e) Porabljenih ali poškodovanih akumulatorjev ne mečite v vodo ali v ogenj. Upoštevajte smernice za zaščito okolja.
- f) Akumulator, ki je okvarjen ali ga več ni mogoče polniti, je poseben odpadke. Kot tak sodi na zbirališče za posebne odpadke. Ne mečite ga med običajne gospodinjske odpadke, v vodo ali v ogenj.
- g) Polnilnika ne postavljajte v bližino virov toplote.
- h) Da zmanjšate tveganje električnega udara, primite za vtič in ne za kabel, ko polnilnik ločujete iz omrežja.
- i) Polnilnika ne razstavljajte. Če potrebuje servis ali popravilo, ga nesite v pooblaščen servisno delavnico. Nepravilna montaža lahko povzroči električni udar in posledično smrt osebe ali požar.
- j) Otroci morajo biti pod nadzorom, da bo zagotovljeno, da naprave ne bodo uporabljali kot igrače.

2. Opis naprave (slika 1)

1. Polnilnik
2. Omrežni kabel
3. Tipka »Boost«

3. Tehnični podatki

Polnilnik

Vhod 220-240 V~50-60 Hz, 200 W
 Izhod (normalen) 18 V d.c., 3 A
 Izhod (Boost) 18 V d.c., 8 A

Pozor!

Polnilnik lahko uporabljate le za Li-Ion baterije serije Power-X-Change!

4. Uporaba (slike 1-3)

1. Povlecite akumulatorski vložek (a) iz ročaja, ob tem potisnite na zaskočno tipko (b).
2. Primerjajte, ali se omrežna napetost na tipski tablici ujema z omrežno napetostjo, ki je na voljo. Vključite vtič polnilnika (1) v zidno vtičnico. Zelena LED-dioda začne utripati.
3. Akumulator (a) potisnite na polnilnik (1).
4. V točki 7 »Prikaz polnilnika« najdete tabelo s pomeni prikaza LED-diod na polnilniku
5. **Polnjenje »Boost«**
 V načinu polnjenja »Boost« se akumulator polni hitreje kot v običajnem hitrem načinu polnjenja. Za preklon v način polnjenja »Boost« pritisnite na tipko »Boost« (3). To prikazuje modra LED-dioda. (glejte tudi točko 7)

Opozorilo!

Način polnjenja »Boost« priporočamo, če je treba akumulator v kratkem času usposobiti za uporabo.

Če akumulatorja po uporabi ne potrebujete kmalu, ga napolnite v normalnem načinu hitrega polnjenja, saj je ta način bolj prizanesljiv za litijevo-ionski akumulator.

Če polnjenje akumulatorja ni mogoče, preverite

- ali je vtičnica pod napetostjo.
- ali obstaja brezhiben kontakt na polnilnih kontaktih polnilnika.

Če polnjenje akumulatorja še vedno ni mogoče, pošljite

- polnilnik
 - in akumulator
- naši službi za stranke.

Za pravilno pošiljanje se obrnite na našo službo za stranke ali prodajno mesto, kjer ste napravo kupili.

Pri pošiljanju ali odstranjevanju morate akumulatorje oz. akumulatorske naprave posamično zapakirati v plastične vrečke, da ne prihaja do kratkih stikov in požara!

V interesu dolge življenjske dobe baterijskega vložka poskrbite za pravočasno polnjenje baterijskega vložka. To je potrebno v vsakem primeru, če opazite, da moč naprave peša. Baterijskega vložka nikoli ne izpraznite popolnoma. S tem poškodujete baterijski vložek!

Obešanje polnilnika na steno (slika 4)

Polnilnik lahko pritrдите tudi na steno. Izmerite pravilne mere za luknje v steno na hrbtni strani polnilnika.

Razdalje

- ≥ 10 cm od stene (desno + levo)
- ≥ 100 cm od stroga

Pozor!

Pri obešanju morate uporabiti pravilne vijake, kot so 3,5 mm vijaki z ugrezno lečasto glavo, da preprečite poškodovanje ohišja in padec naprave.

5. Čiščenje, vzdrževanje

Pred izvajanjem vsakega čistilnega dela izvlecite električni priključni kabel.

Naprave ne postavljajte v vlažno okolje ali v okolje, kjer so jedki plini, temveč na suho mesto, kjer je zunaj dosega otrok.

5.1 Čiščenje

Površina naprave mora biti čista. Za čiščenje uporabljajte suho krpo.

5.2 Vzdrževanje

V notranjosti naprave ni nobenih delov, ki bi jih bilo treba vzdrževati.

Naprave ne smete razstavljati. Če je naprava poškodovana, se obrnite na dobavitelja ali izdelovalca.

6. Odstranjevanje in ponovna uporaba

Naprava je v embalaži, da ne bi prišlo do poškodb med transportom. Ta embalaža je surovina in s tem ponovno uporabna ali pa jo je možno reciklirati. Naprava in njen pribor sta izdelana iz različnih materialov kot npr. kovine in plastika. Okvarjene sestavne dele odstranite med posebne odpadke. V ta namen povprašajte v tehnični trgovini ali na občinski upravi!



Samo za dežele EU

Električnega orodja ne mečite med gospodinjске odpadke!

V skladu z evropsko smernico 2012/19/EG o starih električnih in elektronskih napravah in v skladu z izvajanjem nacionalne zakonodaje morate ločeno zbirati izrabljena električna orodja in jih predati v okoljsko varno ponovno predelavo.

Reciklažna alternativa za poziv za vračanje:
Lastnik električne naprave je alternativno zavezan, da namesto vračanja sodeluje pri strokovno ustreznem recikliranju v primeru predaje lastnine. Staro napravo se lahko v ta namen tudi prepusti na odvzemnem mestu, ki izvaja odstranjevanje v smislu nacionalne zakonodaje o odstranjevanju takšnih odpadkov. To se ne nanaša na starim napravam priložene dele pribora in opreme brez električnih komponent.

Pred odstranjevanjem, iz naprave odstranite akumulator in svetilo (npr. žarnico).

Ponatis ali kakršnokoli razmnoževanje dokumentacije in spremljajočih papirjev o proizvodu, tudi po izvlečkih, je dovoljeno samo z izrecnim soglasjem Einhell Germany AG.

Pridržana pravica do tehničnih sprememb

7. Prikaz polnilnika

Prikaz stanja			Pomen in ukrepi
Modra LEDdioda	Rdeča LED-dioda	Zelena LED-dioda	
	Izklop	Utripa	Pripravljeno na uporabo Polnilnik je priključen na omrežje in pripravljen na uporabo, akumulator ni v polnilniku
	Vklop	Izklop	Polnjenje Polnilnik polni akumulator v načinu hitrega polnjenja. Časi polnjenja so navedeni na polnilniku. Opozorilo! Dejanski časi polnjenja se lahko nekoliko razlikujejo od navedenih časov polnjenja glede na obstoječe stanje polnosti.
	Izklop	Vklop	Akumulator je poln in pripravljen na uporabo. (READY TO GO) Nato se preklopi v blago polnjenje, dokler ni povsem poln. Akumulator pustite v polnilniku približno 15 minut dlje. Ukrep: Akumulator odstranite iz polnilnika. Polnilnik ločite od omrežja.
	Utripa	Izklop	Prilagodilno polnjenje Polnilnik je v načinu pazljivega polnjenja. Akumulator se pri tem zaradi varnosti počasneje polni in potrebuje več časa. Vzroki so lahko naslednji: - Akumulatorja zelo dolgo niste polnili. - Temperatura akumulatorja ni v idealnem območju. Ukrep: Počakajte do konca postopka polnjenja, akumulator lahko kljub temu polnite naprej.
	Utripa	Utripa	Napaka Postopek polnjenja ni mogoč. Akumulator je okvarjen. Ukrep: Okvarjenega akumulatorja več ne smete polniti. Akumulator odstranite iz polnilnika.
	Vklop	Vklop	Motnja temperature Akumulator je prevroč (npr. neposredni sončni žarki) ali prehladen (pod 0 °C). Ukrep: Akumulator odstranite in ga za 1 dan shranite pri sobni temperaturi (pribl. 20 °C).
Vklop	Vklop/ Izklop/ Utripa	Vklop/ Izklop/ Utripa	Način »Boost« Polnilnik je v načinu »Boost«. Tudi tukaj velja zgoraj opisano stanje prikaza rdeče + zelene LED-diode.

Garancijska listina

Spoštovani uporabnik,
za naše izdelke izvajamo strogo končno kontrolo kakovosti. Če ta naprava kljub temu ne deluje brezhibno, to zelo obžalujemo in vas prosimo, da se obrnete na našo servisno službo na naslovu, ki je naveden na tej garancijski kartici. Z veseljem vam bomo svetovali tudi po telefonu na navedeni številki servisne službe. Za uveljavljanje garancijskih zahtevkov velja naslednje:

1. Ti garancijski pogoji so namenjeni izključno porabniku, tj. fizičnim osebam, ki tega izdelka ne bodo uporabljale za svojo obrt ali druge samostojne dejavnosti. Ti garancijski pogoji urejajo dodatne garancijske storitve, ki jih spodaj navedeni proizvajalec zagotavlja svojim kupcem novih naprav dodatno k zakonskemu jamstvu. Ta garancija ne vpliva na vaše zakonske garancijske zahtevke. Naše garancijske storitve so za vas brezplačne.
2. Garancijske storitve se nanašajo izključno na pomanjkljivosti na novih napravah zgoraj navedenega proizvajalca, ki ste jih kupili, in so posledica materialnih ali tovarniških napak, in ki jih po lastni presoji odpravimo na tej napravi ali napravo nadomestimo z drugo.
Prosimo, upoštevajte, da naše naprave niso bile zasnovane za uporabo v poklicu, obrti ali za poklicno uporabo. Garancijska pogodba tako ne nastane, če napravo v garancijskem obdobju uporabljate za v obrtnih, rokodelskih ali industrijskih obratih ali če je bila izpostavljena obremenitvam, ki so temu enakovredna.
3. Iz garancije so izvzeti:
 - Škoda na napravi, ki je nastala zaradi neupoštevanja navodil za montažo ali zaradi nestrokovne inštalacije, neupoštevanja navodil za uporabo (kot npr. s priključitvijo na napačno omrežno napetost ali vrsto toka), neupoštevanja navodil za vzdrževanje in varnostnih določil ali zaradi izpostavitve naprave nenormalnim okoljskim pogojem ali zaradi neustrezne nege in vzdrževanja.
 - Škoda na napravi, ki je nastala zaradi nenamenske ali nestrokovne uporabe (npr. zaradi preobremenitve naprave ali uporabe v orodjih ali opremi, za katera ni odobrena), vdor tujkov v napravo (npr. peska, kamnov ali prahu, poškodb pri transportu), uporabe sile ali zunanje sile (npr. poškodbe pri padcih).
 - Škode na napravi ali delih naprave, ki je nastala kot posledica uporabe oz. običajne ali drugačne obrabe.
4. Garancijsko obdobje traja 24 mesecev in se začne z datumom nakupa naprave. Garancijske zahtevke je treba uveljaviti pred potekom garancijskega obdobja v roku dveh tednov, ko opazite okvaro. Uveljavljanje garancijskih zahtevkov po poteku garancijskega obdobja je izključeno. Popravilo ali menjava naprave ne podaljša garancijskega obdobja, niti ne predstavlja začetka novega garancijskega obdobja za storitev, izvedeno na napravi ali za morebitne vgrajene nadomestne dele. To velja tudi pri servisih na kraju samem.
5. Za uveljavljanje vašega garancijskega zahtevka okvarjeno napravo prijavite na: www.Einhell-Service.com. Pripravite račun ali drugo dokazilo o vašem nakupu nove naprave. Naprave, poslane brez ustreznega dokazila ali tipske tablice, so izključene iz garancijskih storitev, saj jih ni možno uvrstiti. Če je okvara zajeta v naših garancijskih storitvah, boste takoj prejeli popravljeno ali novo napravo.

Seveda bomo proti plačilu z veseljem odpravili tudi okvare na napravi, ki v garancijski obseg ne sodijo ali ne sodijo več. Napravo nam pošljite na spodaj naveden naslov servisa.

Opozarjamo na omejitve v okviru te garancije za obrabne, potrošne in manjkajoče dele v skladu s servisnimi informacijami, opisanimi v teh navodilih za uporabo.

Veszély!

A készülékek használatánál, a sérülések és a károk megakadályozásának az érdekében be kell tartani egy pár biztonsági intézkedést. Ezért ezt a használati utasítást / biztonsági utasításokat gondosan átolvasni. Őrizze ezeket jól meg, azért hogy mindenkor a rendelkezésére álljanak az információk. Ha más személyeknek adná át a készüléket, akkor kérjük kézbesítse ki vele együtt ezt a használati utasítást / biztonsági utasításokat is. Nem vállalunk felelőséget olyan balesetekért vagy károkért, amelyek ennek az utasításnak és a biztonsági utasításoknak a figyelmen kívül hagyásából keletkeznek.

A használt szimbólumok magyarázata (lásd a 5-es képet)

1. Csak száraz termekben történő használatra.
2. Védelmi osztály II
3. **Veszély!** - Sérülés veszélyének a lecsökkenéséhez olvassa el a használati utasítást.

1. Biztonsági utasítások**Veszély!**

Olvason minden biztonsági utalást és utasítást el. A biztonsági utalások és utasítások betartásán belüli mulasztások következménye áramcsapás, tűz és/vagy nehéz sérülések lehetnek. **Őrizze meg a biztonsági utalásokat és utasításokat a jövőre nézve.**

Ezt a készüléket 8 éves és a felett levő gyerekeknek, valamint csökkentett pszichikai, szenzorikus vagy szellemie képességekkel vagy tapasztalattal és tudással nem rendelkezőeknek lehet használni, ha felügyelve vannak vagy a készülék biztos használatával kapcsolatban ki lettek oktatva és megértették az abból eredő veszélyeket. Nem szabad gyerekeknek játszaniuk a készülékkel. A tisztítást és a használó-karbantartást nem szabad

gyerekeknek felügyelet nélkül elvégezniük.

A hálózati csatlakozóvezetékek a kicserélése

Ha megsérült a készülék hálózati csatlakozóvezetéke, akkor azt a veszélyeztetések elkerüléséhez a gyártó vagy annak a vevőszolgáltatása, vagy egy hasonlóan szakképzett személy által ki kell cseréltetni.

- a) Nem szabad a töltőkészüléket a nem újratölthető, normális elemekhez használni.
- b) Elegendő szellőztetésre van szükség.
- c) Az akkublokkon levő árammal és feszültséggel kapcsolatos adatoknak meg kell egyezniük a töltőkészülék adataival.
- d) Ne tegye ki a töltőkészüléket fröccsenővíznek és esőnek.
- e) Ne dobja vízbe vagy tűzbe az elhasznált vagy sérült akkukat. Figyelembe kell venni a környezetvédelem irányvonalait.
- f) A defektes vagy már többé nem tölthető akkukat különhulladékként kell kezelni. Tegye egy speciális gyűjtőhelyre be. Ne dobja őket se a normális háztartási hulladék közé se vízbe vagy tűzbe.
- g) A töltőkészüléket minden fajta hőforrástól távol állítani fel.
- h) Ha leválassza a töltőkészüléket a hálózatról akkor, egy áramütés rizikójának a lecsökkenéséhez, a dugós csatlakozónak a kihúzásához a dugós csatlakozón húzni és nem a hálózati kábelon.
- i) Ne szerelje szét a töltőkészüléket. Ha szervízre vagy javításra van szükség, akkor vigye egy felhatalmazott javító szolgálathoz. Szakszerűtlen összeszerelés áramütéshez vagy akár halálhoz és tűzhez is vezethet.
- j) Gyerekeket felül kellene ügyelni, azért hogy biztosítva legyen, hogy nem játszanak a készülékkel.

2. A készülék leírása (1-es kép)

1. Töltőkészülék
2. Hálózati kábel
3. Boost-gomb

3. Technikai adatok

Töltőkészülék

Bemenet 220-240V~50-60Hz, 200 W
 Kimenet (normális) 18 V d.c., 3A
 Kimenet (Boost) 18 V d.c., 8A

Figyelem!

A töltőkészüléket csak a Power-X-Change széria Li-Ion elemeihez szabad felhasználni.

4. Kezelés (képek 1-től - 3-ig)

1. Kihúzni az akku-csomagot (a) a kézi markolatból, ennél nyomni a rögzítőasztart (b).
2. Hasonlítsa össze, hogy a típustáblán megadott hálózati feszültség, megegyezik e a fennálló hálózati feszültséggel. Dugja a töltőkészülék (1) hálózati csatlakozóját a dugaszoló aljzatba. A zöld LED elkezd pislogni.
3. Dugja a töltőkészülékre (1) az akkut (a).
4. A 7-es pont „A töltőkészülék kijelzése” alatt egy táblázat található a töltőkészüléken levő LED jelzések különböző jelentéseivel.
5. **Boost-töltőüzem**
 A boost-töltőüzemben az akku gyorsabban lesz töltve mint a normális gyorstöltési üzemben. A Boost-töltőüzembe való átkapcsoláshoz üzemeltesse a Boost-gombot (3). Ez a kék LED fény által lesz kimutatva. (lásd a 7-es pontot is)

Utasítás!

A Boost-töltőüzem akkor ajánlatos, ha az akkunak rövid időn belül ismét használatra késznek kell lenni.

Ha a használat után nincs szüksége rövid időn belül az akkura, akkor hagyja a normális gyorstöltési üzemben, mivel ez a töltés kímélőbb a Li-Ion akku számára.

Ha az akku töltése nem lehetséges, akkor kérjük vizsgálja meg,

- hogy van e a dugaszoló aljzatban hálózati feszültség

- hogy a töltőkészülék töltőkontaktusain kifogástalan e a kontaktus.

Ha az akku töltése még mindig nem lehetséges, akkor kérjük,

- a töltőkészüléket
- és az akkut

a vevőszolgálatunkhoz beküldeni.

Egy szakszerű elküldéséhez kérjük kontaktál-ja a vevőszolgálatunkat vagy az eladó helyet, ahol vásárolta a készüléket.

Az akkuk ill. akkus készülékek elküldésénél vagy megsemmisítésénél vegye figyelembe, hogy rövidzárlat és tűz elkerüléséhez ezek külön külön legyenek műanyagtasakokban becsomagolva!

Az akku-csomag hosszú élettartamának az érdekében gondoskodnia kellene az akku-csomag időbeni újbóli feltöltéséről. Ez minden esetben akkor szükséges, ha megállapítaná, hogy a készülék teljesítménye alábbhagy. Ne merítse ki sohasem teljesen az akku-csomagot. Ez az akku-csomag defektusához vezet!

A töltőkészüléknek a falra történő felakasztása (4-es kép)

A töltőkészüléket fel lehet a falra erősíteni. A falon levő fúrólukak pontos méretét a töltőkészülék hátuljáról kivenni.

Távolságok

- ≥ 10 cm-re a faltól (jobbra + balra)
- ≥ 100 cm-re a plafonmtól

Figyelem!

A felakasztásnál megfelelő csavarokat, mint a 3,5 mm-es lencsefejú-fejcsavarokat kell használni, azért hogy elkerülje a sérüléseket a gépházon és a készülék leesését.

5. Tisztítás, karbantartás

Minden tisztítási munka előtt kihúzni a hálózati csatlakozót.

Nem szabad a készüléket nedves környezetben vagy olyan helyeken tárolni, ahol maró gázok vannak, hanem egy a gyerekek számára nem elérhető száraz helyen.

5.1 Tisztítás

A készüléknek a felületét tisztán tartani és csak egy száraz posztóval letörölni.

5.2 Karbantartás

A készülék belsejében nem található további karbantartandó rész.
Nem szabad szétszedni a készüléket. Ha megsérült a készülék, akkor forduljon a szállítóhoz vagy a gyártóhoz.

6. Megsemmisítés és újrahasznosítás

A szállítási károk megakadályozására a készülék egy csomagolásban található. Ez a csomagolás nyersanyag és ezáltal ismét felhasználható vagy pedig visszavezethető a nyersanyag körforgáshoz. A készülék és annak a tartozékai különböző anyagokból állnak, mint például fémből és műanyagokból. Vigye a károsult alkatrészeket a különhulladék megsemmisítési helyhez. Érdeklődjön utána a szaküzletben vagy a községi közigazgatásnál!



Csak az EU-országoknak

Ne dobja az elektromos szerszámokat a háztartási hulladék közé!

Az elektromos és elektronikus-öregkészülékek 2012/19/EG európai irányvonala és anemzeti jogba való átvétele szerint az elhasznált elektromos szerszámokat szétválasztva kell összegyűjteni és vissza kell vezetni egy környezetvédelemnek megfelelő újrafelhasználáshoz.

Recycling-alternatívák a visszaküldési felszólításhoz:

Az elektromos készülék tulajdonosa, a tulajdon feladása esetében köteles a visszaküldés helyett alternatív a szakszerű értékesítéssel kapcsolatban összedolgozni. Az öreg készüléket ehhez egy visszavevő helynek is át lehet hagyni, amely elvégzi a nemzeti körforgásipari- és hulladéktörvények értelmében levő megsemmisítést. Ez nem érinti az öreg készülékek mellékelt elektromos alkatórészek nélküli tartozékait és segítőeszközöket

Kérjük vegye figyelembe a megsemmisítésnél, hogy ki legyenek véve a készülékből az akkuk és a világító szerek (mint például villanykörte).

A termékek dokumentációjának és a kísérőpapírjainak az utánnomtatása vagy egyéb sokszorosítása, kivonatosan is csak az Einhell Germany AG kihangsúlyozott beleegyezésével engedélyezett.

Technikai változtatások jogát fenntartva

7. A töltőkészülék kijelzése

Kijelzési státusz			Jelentés és teendők
Kék LED	Piros LED	Zöld LED	
	Ki	Pislog	Üzemkészlet Rá van kapcsolva a töltőkészülék a hálózatra és üzemkész, az akku nincs a töltőkészülékben
	Be	Ki	Töltés A töltőkészülék a gyorsöltési üzemben tölti az akkut A megfelelő töltési idők direkt a töltőkészüléken találhatóak. Utasítás! A fennálló akkutöltéstől függően valamennyire eltérhetnek a valódi töltési idők a megadott töltési időktől.
	Ki	Be	Az akku fel van töltve és használatra kész. (READY TO GO) Azután a teljes feltöltésig kímélő töltésre kapcsol át. Hagyja ehhez az akkut körülbelül 15 percel tovább a töltőkészüléken. Teendő: Távolítsa el az akkut a töltőkészülékből. Válassza le a töltőkészüléket a hálózatról.
	Pislog	Ki	Alkalmazkodó töltés A töltőkészülék a kíméletes töltési módban van. Ennél az akku biztonsági okokból lassabban lesz töltve és több időre van szükség. Ennek a következők lehetnek az okai: - Az akku nagyon hosszú ideig nem lett töltve. - Az akkuhőmérséklet nincs az ideális téren belül. Teendő: Várja meg amíg le nem zárult a töltési folyamat, az akkut ennek ellenére tovább lehet tölteni.
	Pislog	Pislog	Hiba Nem lehetséges tovább a töltési folyamat. Defektes az akku. Teendő: Egy defektes akkut nem szabad többet tölteni. Távolítsa el az akkut a töltőkészülékből.
	Be	Be	Hőmérsékletzavar Túl forró az akku (például direkti napsugárzás) vagy túl hideg (0° C alatt) Teendő: Vegye ki az akkut és tárolja 1 napig szobahőmérsékletnél (cca. 20° C).
Be	Be/Ki/ Pislog	Be/Ki/ Pislog	Boots-modusz Boots-moduszban van a töltő készülék Itt úgyszintén érvényes a fent leírt piros + zöld LED kijelző státusa

Garanciaokmány

Tisztelt Vevő,
termékeink szigorú minőségi ellenőrzés alá vannak vetve. Ha ez a készülék mégis egyszer nem működne kifogástalanul, akkor azt nagyon sajnáljuk és kérjük Önt forduljon a szervizszolgáltatásunkhoz amely ebben a garanciaokmányban megadott cím alatt található. Szívesen állunk a rendelkezésére telefonon is, az alul megadott szervizszám alatt. A garanciaigény érvényesítésével kapcsolatban a következők érvényes:

- Ezek a garanciafeltételek csak kizárólagosan a fogyasztóknak szólnak, ez annyit jelent hogy természetes személyeknek, akik nem szánják ezt a terméket sem üzemszerű sem egyéb önálló tevékenységeik körén belül használni. Ezek a garanciafeltételek szabályozzák a kiegészítő garanciateljesítményeket, amelyeket a lent megnevezett gyártó a vásárlóknak az új készülékeire ígér a törvényileg előírt garanciaszolgálathoz kiegészítően. A jogi szavatossági igényei, nincsenek ez a garancia által érintve. A garanciateljesítményünk az Ön számára díjmentes.
- A garanciateljesítmény csak kizárólagosan az Ön által, a lent megnevezett gyártótól megvásárolt új készüléken felmerülő olyan hibákra terjed ki, amelyek bebizonyíthatóan egy anyaghibán vagy egy gyári hibán alapszanak és korlátolva van választásunk szerint, vagy ezeknek a hibáknak az elhárítására vagy a készülék kicserélésére.
Kérjük vegye figyelembe, hogy a készülékeink rendeltetésük szerint nem az ipari, kézműipari vagy szakmai használatra lettek konstruálva. Ezért a garanciaszerződés nem jön létre, ha a készülék a garancia ideje alatt kisipari, kézműipari vagy ipari üzemek területén lett használva vagy ha, egyenértékű igénybevételnek lett kitéve.
- A szavatosságunk alól ki vannak véve:
 - olyan károk a készüléken, amelyek az összeszerelési utasítás figyelmen kívül hagyása vagy amelyek a nem szakszerű felszerelés, a használati utasítás figyelmen kívül hagyása (mint például egy rossz hálózati feszültségre vagy áramfajtára való rákapcsolás), vagy a karbantartási és biztonsági határozatok figyelmen kívül hagyása vagy a készüléknek egy nem normális környezeti feltételeknek történő kitétele vagy egy hiányos ápolás és karbantartás által keletkeztek.
 - károk a készüléken, amelyek egy rossz bánásmód vagy nem szakszerű használatok (mint például a készülék túlterhelése vagy nem engedélyezett betétszerszámok vagy tartozékok használata), idegen testeknek a készülékbe levő behatolása (mint például homok, kövek és por, szállítási károk), erőszak kifejtése vagy idegenkezűség (mint például leesés általi károk) által jöttek létre.
 - károk a készüléken vagy a készülék részein, amelyek a használatnak megfelelő, szokásos vagy egyéb természetes elkopásra vezethetők vissza.
- A garancia időtartama 24 hónap és a készülék vásárlási napjával kezdődik. Garanciaigényeket a garancia idő lejáratá előtt kell, két héten belül, a defekt felismerése után érvényesíteni. Ki van zárva a garanciaigények érvényesítése a garanciaidő letelte után. A készülék javítása vagy kicserélése nem hosszabbítja meg a szavatosság idejét, se nem indul ez a teljesítmény által egy új garanciaidő a készülékre vagy az esetleg beépített pótalkatrészekre. Ez egy helyszíni szervíz esetében is érvényes.
- A garanciajogának az érvényesítéséhez kérjük jelentse be a defektes készüléket a következő cím alatt: www.Einhell-Service.com. Kérjük tartsa készenlétben az új készülék ön általi vásárlásának a bizonylatát vagy más igazolásait. Olyan készülékeket, amelyek megfelelő igazolás vagy típus tábla nélkül kerülnek beküldésre, azok hiányzó hozzárendelési lehetőség miatt ki vannak zárva a garanciateljesítmény alól. Ha a készülék defektjére kiterjed a garanciateljesítményünk, akkor azonnal visszakap egy megjavított vagy egy új készüléket.

Magától érthető, hogy a költségek megtérítése ellenében szívesen megjavítsuk azokat a készüléken levő defekteket, amelyek nem esnek a garancia terjedelme alá vagy amelyeket már nem érinti a garancia. Ehhez kérjük a készüléket a szervizcímünkre beküldeni.

Ennek a használati utasításnak a szervíz-információja szerint utalunk ennek a garanciának a gyorsan kopó részekkel, használati részekkel és hiányzó részekkel kapcsolatban fennálló fenntartásaira.

Pericol!

La utilizarea aparatelor trebuie respectate câteva măsuri de siguranță, pentru a evita accidentele și daunele. De aceea, citiți cu grijă instrucțiunile de utilizare/indicațiile de siguranță. Păstrați aceste materiale în bune condiții, pentru ca aceste informații să fie disponibile în orice moment. Dacă predați aparatul altor persoane, înmânați-le și aceste instrucțiuni de utilizare /indicații de siguranță. Nu ne asumăm nici o răspundere pentru accidente sau daune care rezultă din nerespectarea acestor instrucțiuni de utilizare și a indicațiilor de siguranță.

Explicarea simbolurilor utilizate**(a se vedea figura 5)**

1. Se va utiliza numai în încăperi uscate.
2. Clasa de protecție II
3. **Pericol!** – Citiți manualul de utilizare pentru a reduce riscul producerii unui accident.

1. Indicații de siguranță**Pericol!****Citiți indicațiile de siguranță și îndrumările.**

Nerespectarea indicațiilor de siguranță și a îndrumărilor poate avea ca urmare electrocutare, incendiu și/sau răni grave. **Păstrați pentru viitor toate indicațiile de siguranță și îndrumările.**

Acest aparat poate fi utilizat de copii de peste 8 ani, precum și de persoane cu capacități fizice, senzoriale sau mentale limitate sau care nu au experiență și cunoștințe, atunci când sunt supravegheați sau au primit instrucțiuni în legătură cu modul de utilizare sigură a aparatului și au înțeles pericolele care pot rezulta din utilizarea lui. Copiilor le este interzis să se joace cu aparatul. Este interzisă curățarea și întreținerea aparatului de către copii fără supraveghere.

Schimbarea cablului de racord la rețea

În cazul deteriorării cablului de racord la rețea al acestui aparat, pentru a evita pericolele, acesta trebuie înlocuit de către producător, de service-ul său pentru clienți sau de o persoană cu calificare similară.

- a) Este interzisă utilizarea aparatului de încărcat pentru încărcarea bateriilor normale, nereîncărcabile.
- b) Este necesară o aerisire suficientă.
- c) Datele referitoare la curentul electric și tensiune de pe blocul acumulatorului trebuie să corespundă celor ale aparatului de încărcat.
- d) Nu expuneți aparatul de încărcat apei pulverizate sau ploii.
- e) Nu aruncați acumuloare folosite sau deteriorate în apă sau foc. Se vor respecta directivele pentru protecția mediului înconjurător.
- f) Un acumulator defect sau care nu mai poate fi încărcat trebuie tratat ca deșeu special. Predați-l la un centru de colectare special. Nu aruncați acumulatorul în gunoiul menajer, în apă sau foc.
- g) Amplasați aparatul de încărcat la distanță suficientă de orice sursă de căldură.
- h) Pentru reducerea riscului de electrocutare, apucați ștecherul și nu trageți niciodată de cablu pentru a scoate ștecherul din priză, atunci când vreți să deconectați aparatul de încărcat de la rețea.
- i) Nu demontați aparatul de încărcat. Aduceți-l la un atelier de reparații autorizat, atunci când necesită service sau reparații. Montajul incorect poate duce la electrocutare, chiar și la moarte și incendiu.
- j) Copiii trebuie să fie supravegheați pentru a asigura că aceștia nu se joacă la aparat.

2. Descrierea aparatului (Fig. 1)

1. Aparat de încărcat
2. Cablu de alimentare
3. Tastă Boost

3. Date tehnice

Aparat de încărcat

Intrare	220-240V~50-60Hz, 200 W
leșire (Normal)	18 V d.c., 3A
leșire (Boost)	18 V d.c., 8A

Atenție!

Aparatul de încărcat se va utiliza numai pentru baterii Li-Ion din seria Power-X-Change!

4. Utilizarea (Fig. 1-3)

1. Scoateți pachetul de acumulatori (a) din mâner, apăsând concomitent tasta opritoare (b).
2. Comparați dacă tensiunea de rețea indicată pe plăcuța indicatoare corespunde cu tensiunea existentă în rețea. Introduceți ștecherul de rețea al aparatului de încărcat (1) în priză. LED-ul verde începe să lumineze intermitent.
3. Introduceți acumulatorul (a) în aparatul de încărcat (1).
4. La punctul 7 „Afișajul aparatului de încărcat” găsiți un tabel cu semnificațiile afișajului LED-urilor pe aparatul de încărcat.
5. **Regimul de încărcare Boost**
În regimul de încărcare Boost acumulatorul este încărcat mai rapid decât în regimul de încărcare rapidă. Apăsăți tasta Boost (3) pentru a comuta în regimul de încărcare Boost. Acesta este semnalizat prin LED-ul albastru. (vezi și punctul 7)

Indicație!

Regimul de încărcare Boost este recomandat, atunci când acumulatorul trebuie să fie pus în folosință din nou după scurt timp.
În cazul în care acumulatorul nu trebuie pus în folosință după scurt timp, încărcăți-l în regimul normal de încărcare rapidă, deoarece acest mod de încărcare menajează acumulatorul Li-Ion.

Dacă nu este posibilă încărcarea acumulatorului vă rugăm să verificați

- dacă există tensiune la priză
- dacă există un contact perfect la contactele

de încărcare ale aparatului de încărcat.

Dacă totuși nu este posibilă încărcarea acumulatorului, vă rugăm să trimiteți

- aparatul de încărcat
- și acumulatorul

la service-ul nostru pentru clienți.

În scopul unei expedieri corespunzătoare, vă rugăm să contactați serviciul nostru pentru clienți sau magazinul la care ați achiziționat aparatul.

Țineți cont la expedierea sau eliminarea acumulatorilor resp. a aparatelor cu acumulator, ca acestea să fie ambalate separat în pungi din material plastic, pentru a evita un scurt-circuit sau incendiu!

În interesul unei durate îndelungate de utilizare a pachetului de acumulatori trebuie să asigurați încărcarea la timp a pachetului de acumulatori. Acest lucru este necesar în orice caz atunci când constatați că puterea aparatului scade. Nu descărcați niciodată complet pachetul de acumulatori. Acest lucru duce la defectarea pachetului de acumulatori!

Atârnarea aparatului de încărcat pe perete (Fig. 4)

Aparatul de încărcat poate fi fixat și pe perete. Măsurile corecte ale găurilor care trebuie făcute în perete le găsiți pe partea posterioară a aparatului de încărcat.

Distanțe

- ≥ 10 cm de perete (dreapta + stânga)
- ≥ 100 cm de tavan

Atenție!

Pentru a evita deteriorarea carcasei și căderea aparatului, la atârnarea acestuia trebuie folosite șuruburi potrivite, cum ar fi șuruburi cu cap semi-rotund de 3,5 mm.

5. Curățarea, întreținerea

Înainte de toate lucrările de curățare scoateți ștecherul din priză.

Aparatul nu are voie să fie depozitat în mediu umed sau în locuri cu gaze agresive, el trebuie păstrat într-un loc uscat și inaccesibil copiilor.

5.1 Curățarea

Păstrați suprafața aparatului curată, ștergeți-o numai cu o cârpă uscată.

5.2 Întreținerea

În interiorul aparatului nu se găsesc piese care necesită întreținere curentă.

Demontarea aparatului este interzisă. Dacă aparatul este deteriorat, adresați-vă furnizorului sau producătorului.

6. Eliminarea și reciclarea

Aparatul se află într-un ambalaj pentru a împiedica pagubele de transport. Acest ambalaj este o materie primă și este astfel re folosibil sau poate fi readus în circuitul de revalorificare a materiilor prime. Aparatul și piesele sale auxiliare sunt construite din diferite materiale, cum ar fi de exemplu metal sau material plastic. Predați piesele componente defecte la centrele de colectare a deșeurilor speciale. Interesați-vă în acest sens în magazinele de specialitate sau la administrația comunală!



Numai pentru țări ale UE

Nu aruncați aparatele electrice la gunoiul menajer!

Conform directivei europene 2012/19/CE cu privire la aparatele electrice și electronice vechi și punerea în aplicare în legislația națională, aparatele electrice uzate trebuie colectate separat și supuse unui ciclu de reciclare ecologic.

Alternativă de reciclare la apelul de trimitere înapoi:

Alternativ returnării, proprietarul aparatului electric este obligat să participe la o valorificare corectă a acestuia, în cazul renunțării asupra proprietății aparatului. Aparatul vechi poate fi predat în acest sens unui centru de colectare, care execută o îndepărtare conform legilor naționale referitoare la reciclare și deșeuri. Nu sunt afectate accesoriile atașate aparatelor vechi și materiale auxiliare fără componente electrice.

Vă rugăm să țineți cont că la eliminarea ca deșeu, acumulatorii și corpurile de iluminat (de ex. becuri) trebuie scoase din aparat.

Retipărirea sau orice altă multiplicare a documentației și documentelor însoțitoare ale produselor, chiar și parțial, este permisă numai cu acordul în mod expres a firmei Einhell Germany AG.

Ne rezervăm dreptul pentru modificări de ordin tehnic

7. Afișajul aparatului de încărcat

Starea afișajului			Semnificația și măsura de remediere
LED-ul albastru	LED-ul roșu	LED-ul verde	
	stins	intermitent	Stare de funcționare Aparatul de încărcat este conectat la rețea și pregătit de funcționare, acumulatorul nu este în aparatul de încărcat
	aprins	stins	Încărcare Aparatul de încărcat încarcă acumulatorul în regim de încărcare rapidă. Timpii de încărcare corespunzători îi găsiți direct pe aparatul de încărcat. Indicație! În funcție de nivelul de încărcare al acumulatorului timpii de încărcare efectivi pot fi diferiți de timpii de încărcare menționați.
	stins	aprins	Acumulatorul este încărcat și poate fi pus în folosință. (READY TO GO) După aceea se comută într-o încărcare de protecție până la încărcarea completă. Pentru aceasta lăsați acumulatorul cu cca. 15 minute mai mult pe aparatul de încărcat. Măsură de remediere: Îndepărtați acumulatorul din aparatul de încărcat. Deconectați aparatul de încărcat de la rețea.
	intermitent	stins	Încărcare adaptată Aparatul de încărcat se găsește în regimul de încărcare de protecție. În acest regim, din motive de siguranță, acumulatorul este încărcat mai încet și necesită mai mult timp. Acest lucru poate avea următoarele cauze: - Acumulatorul nu a mai fost încărcat timp foarte îndelungat. - Temperatura acumulatorului nu se găsește în intervalul ideal. Măsură de remediere: Așteptați până când procesul de încărcare este încheiat, apoi acumulatorul poate fi încărcat în continuare.
	intermitent	intermitent	Defecțiune Nu mai este posibilă încărcarea acumulatorului. Acumulatorul este defect. Măsură de remediere: Încărcarea unui acumulator defect este interzisă. Îndepărtați acumulatorul din aparatul de încărcat.
	aprins	aprins	Deteriorare datorată temperaturii Acumulatorul este prea fierbinte (de ex. la radiație solară directă) sau prea rece (sub 0° C) Măsură de remediere: Îndepărtați acumulatorul din aparatul de încărcat și păstrați-l o zi la temperatura încăperii (cca. 20° C).
Aprins	aprins/ stins/ intermitent	aprins/ stins/ intermitent	Modul Boost Aparatul de încărcat este în modul Boost. Starea afișajului descrisă mai sus pentru LED-ul roșu și verde este și aici valabilă.

Certificat de garanție

Stimată clientă, stimate client,
produsele noastre sunt supuse unui control de calitate riguros. Dacă totuși vreodată acest aparat nu va funcționa ireproșabil, ne pare foarte rău și vă rugăm să vă adresați centrului nostru service, la adresa indicată la finalul acestui certificat de garanție. Bineînțeles că vă stăm și la telefon cu plăcere la dispoziție, la numerele de service menționate. Pentru revendicarea pretențiilor de garanție trebuie ținut cont de următoarele:

1. Aceste instrucțiuni de garanție se adresează exclusiv consumatorilor, deci persoanelor fizice, care nu doresc să utilizeze acest produs în cadrul unor activități lucrative sau pentru activități profesionale independente. Aceste instrucțiuni de garanție reglementează prestațiile de garanție suplimentare, pe care producătorul jos numit le promite cumpărătorilor săi la cumpărarea unui aparat nou, suplimentar garanției legale. Pretențiile dumneavoastră de garanție legale nu sunt atinse de această garanție. Prestația noastră de garanție este gratuită pentru dumneavoastră.
2. Prestația de garanție se extinde în exclusivitate asupra defectelor la aparatul nou achiziționat de dumneavoastră de la producătorul jos numit, care provin din erori de material sau de fabricație și se limitează, în funcție de decizia noastră, la remedierea acestor defecte sau la schimbarea aparatului. Vă rugăm să țineți de asemenea cont de faptul că aparatele noastre nu sunt construite pentru utilizare în scopuri lucrative, meșteșugărești sau profesionale. Din acest motiv nu se va încheia un contract de garanție, atunci când aparatul este folosit în perioada de garanție în întreprinderi lucrative, meșteșugărești sau industriale precum și pentru activități similare.
3. Excluse de la garanție sunt următoarele:
 - Deteriorări datorate neluării în considerare a instrucțiunilor de montare, a instrucțiunilor de utilizare sau instalării necompetente (cum ar fi de exemplu racordarea la o tensiune de rețea greșită sau la un curent greșit), neluării în considerare a prescripțiilor referitoare la lucrările de întreținere și siguranță, expunerea aparatului la condiții de mediu anormale sau îngrijire și întreținere insuficientă.
 - Deteriorări ale aparatului, cauzate de utilizarea abuzivă sau improprie (cum ar fi suprasolicitarea aparatului sau folosirea uneltelor atașabile sau auxiliarelor neadmiși), intrarea corpurilor străine în aparat (cum ar fi nisip, pietre sau praf, deteriorări din timpul transportului), recurgerea la violență sau influențe străine (cum ar fi de exemplu deteriorări datorită căderii).
 - Deteriorări ale aparatului sau ale unor părți ale acestuia, care se explică prin uzură normală, conformă utilizării sau altă uzură naturală.
4. Durata de garanție este de 24 luni și începe din ziua cumpărării aparatului. Pretențiile de garanție se vor revendica în interval de două săptămâni de la data apariției defectului. Este exclusă revendicarea pretenției de garanție după expirarea duratei de garanție. Repararea sau schimbarea aparatului nu duce nici la prelungirea duratei de garanție și nici nu se va fixa o durată de garanție nouă pentru prestația efectuată la acest aparat sau pentru o piesă schimbată la acesta. Acest lucru este valabil și în cazul unui service la fața locului.
5. Pentru revendicarea pretențiilor de garanție, vă rugăm să anunțați aparatul defect la: www.Einhell-Service.com. Vă rugăm să aveți pregătit bonul de cumpărare sau altă dovadă de cumpărare a aparatului dvs. nou. Aparatele trimise fără dovadă corespunzătoare sau fără plăcuță de identificare sunt excluse de la prestația de garanție datorită posibilităților insuficiente de alocare. Dacă defectul aparatului este cuprins în prestațiile noastre de garanție, veți primi imediat înapoi aparatul reparat sau un aparat nou.

Bineînțeles că remediem cu plăcere contra cost și defecte la aparate care nu sunt sau nu mai sunt cuprinse în prestațiile de garanție. Pentru aceasta trimiteți și rugăm aparatul la adresa noastră service:

La piesele de uzură, de consum și piesele lipsă vă informăm în mod expres, că trebuie avute în vedere restricțiile garanției menționate în informațiile de service ale acestor instrucțiuni de utilizare.

Κίνδυνος!

Κατά τη χρήση των συσκευών πρέπει, προς αποφυγή τραυματισμών, να τηρούνται και να λαμβάνονται ορισμένα μέτρα ασφαλείας. Διαβάστε για το λόγο αυτό προσεκτικά τις Οδηγίες χρήσης / Υποδείξεις ασφαλείας. Φυλάξτε τις καλά για να έχετε τις πληροφορίες πάντα στη διάθεσή σας. Εάν παραδώσετε τη συσκευή σε άλλα άτομα, δώστε μαζί και αυτές τις Οδηγίες χρήσης / Υποδείξεις ασφαλείας. Δεν αναλαμβάνουμε καμία ευθύνη για ατυχήματα ή βλάβες που οφείλονται σε μη τήρηση αυτών των Οδηγιών χρήσης και των Υποδείξεων ασφαλείας.

Εξηγήσεις για τα χρησιμοποιούμενα σύμβολα (βλέπε εικ. 5)

1. Μόνο για χρήση σε στεγνούς χώρους
2. Κλάση προστασίας II
3. **Κίνδυνος!** – Για τη μείωση του κινδύνου τραυματισμού διαβάστε την Οδηγία χρήσης.

1. Υποδείξεις ασφαλείας**Κίνδυνος!**

Διαβάστε όλες τις Υποδείξεις ασφαλείας και τις Οδηγίες. Εάν δεν ακολουθήσετε τις Υποδείξεις ασφαλείας και τις Οδηγίες δεν αποκλείονται ηλεκτροπληξία, πυρκαγιά και/ή σοβαροί τραυματισμοί. Φυλάξτε προσεκτικά όλες τις Υποδείξεις ασφαλείας και τις Οδηγίες για το μέλλον.

Αυτή η συσκευή μπορεί να χρησιμοποιηθεί από παιδιά άνω των 8 ετών καθώς και από πρόσωπα με περιορισμένες σωματικές, αισθητικές ή πνευματικές ικανότητες ή ελλείψει πείρας και ελλείψει γνώσεων, εφόσον επιτηρούνται ή έλαβαν οδηγίες για την ασφαλή χρήση της συσκευής κατάλαβαν και τους από αυτήν ενδεχομένως προκαλούμενους κινδύνους. Τα παιδιά δεν

επιτρέπεται να παίζουν με τη συσκευή. Ο καθαρισμός και η συντήρηση εκ μέρους του χρήστη δεν επιτρέπεται να εκτελούνται από μη επιτηρούμενα παιδιά.

Αντικατάσταση καλωδίου σύνδεσης με το δίκτυο
Εάν το καλώδιο σύνδεσης με το δίκτυο αυτής της συσκευής είναι ελαττωματικό, πρέπει, προς αποφυγή κινδύνων, να αντικατασταθεί από τον κατασκευαστή ή το τμήμα του εξυπηρέτησης πελατών ή από παρόμοια εξειδικευμένο άτομο.

- a) Ο φορτιστής δεν επιτρέπεται να χρησιμοποιείται για μη επαναφορτιζόμενες, κοινές μπαταρίες.
- b) Απαιτείται επαρκής αερισμός.
- c) Τα στοιχεία πάνω στο μπλοκ της μπαταρίας που αναφέρονται στο ρεύμα και στην τάση πρέπει να αντιστοιχούν στα στοιχεία του φορτιστή.
- d) Μην εκθέτετε τον φορτιστή σε πιτσιλιές νερού και βροχή.
- e) Μην πετάτε σε νερό η φωτιά τις άδειες μπαταρίες ή ελαττωματικές μπαταρίες. Να τηρείτε τις προδιαγραφές για την προστασία του περιβάλλοντος.
- f) Μία ελαττωματική μπαταρία ή μπαταρία που δεν επαναφορτίζεται ανήκει στα ειδικά απορρίμματα και πρέπει να αποσύρεται ανάλογα. Απορρίψτε την σε ειδικό σημείο απόρριψης μπαταριών. Μη την πετάτε ούτε στα οικιακά απορρίμματα, ούτε σε νερό ή φωτιά.
- g) Να τοποθετείτε τον φορτιστή μακριά από κάθε πηγή θερμότητας.
- h) Για να μειώσετε τον κίνδυνο ηλεκτροπληξίας, να τραβάτε το βύσμα και όχι το καλώδιο όταν θέλετε να διακόψετε την παροχή τάσης προς τον φορτιστή.
- i) Μην αποσυναρμολογείτε τον φορτιστή. Εάν

χρειαστεί σέρβις ή επισκευή, πηγαίνετέ την σε συμβεβλημένο συνεργείο επισκευής. Μία όχι σωστή συναρμολόγηση μπορεί να έχει σαν συνέπεια μία ηλεκτροπληξία ή και τον θάνατο και πυρκαγιά.

- j) Τα παιδιά να επιβλέπονται για να είναι σίγουρο πως δεν παίζουν με τη συσκευή.

2. Περιγραφή της συσκευής (εικ. 1)

1. Φορτιστής
2. Καλώδιο σύνδεσης με το δίκτυο
3. Πλήκτρο boost

3. Τεχνικά χαρακτηριστικά

Φορτιστής

Είσοδος 220-240V~50-60Hz, 200 W
Έξοδος (κανονική) 18 V d.c., 3A
A 18 V d.c., 8A

Προσοχή!

Ο φορτιστής επιτρέπεται να χρησιμοποιείται μόνο με μπαταρίες Li-Ion της σειράς Power-X-Change.

4. Χειρισμός (Εικ. 1-3)

1. Αφαιρέστε τη μονάδα του συσσωρευτή (a) από τη χειρολαβή πιέζοντας το πλήκτρο (b).
2. Συγκρίνετε εάν η τάση που αναφέρεται στην ετικέτα αντιστοιχεί με την τάση του δικτύου. Βάλτε το βύσμα του φορτιστή (1) στην πρίζα. Το πράσινο LED αρχίζει να αναβοσβήνει.
3. Βάλτε τη μπαταρία (a) πάνω στον φορτιστή (1).
4. Στο εδάφιο 7 „ένδειξη φορτιστή“ θα βρείτε πίνακα με τις εξηγήσεις της ένδειξης του LED στο φορτιστή.
5. **Φόρτιση boost**
Κατά την φόρτιση boost φορτίζεται η μπαταρίας ταχύτερα από την λειουρ για ταχείας φόρτισης. Πιέστε το πλήκτρο boost (3) για να γίνει μεταγωγή στη λειτουργία φόρτισης boost. Κατά τη φόρτιση αυτή ανάβει το μπλε LED. (βλέπε εδάφιο 7).

Υπόδειξη!

Η φόρτιση boost συνιστάται όταν η μπαταρία πρέπει να είναι πολύ σύντομα φορτισμένη.

Εάν η μπαταρία δεν χρειάζεται σύντομα μετά τη χρήση, φορτίστε την με την κανονική λειτουργία ταχείας φόρτισης, που προσφέρει προσεκτική φόρτιση για τη μπαταρία Li-Ion.

Εάν δεν είναι δυνατή η φόρτιση της μπαταρίας, παρακαλούμε να ελέγξετε

- εάν υπάρχει τάση στην πρίζα
- εάν υπάρχει άψογη επαφή στις επαφές φόρτισης του φορτιστή.

Εάν δεν είναι δυνατή η φόρτιση της μπαταρίας, παρακαλούμε να στείλετε

- το φορτιστή
 - το φορτιωπαταρία
- στο τμήμα μας εξυπηρέτησης πελατών.

Για σωστή αποστολή να επικοινωνήσετε με το τμήμα μας εξυπηρέτησης πελατών ή με το κατάστημα πωλήσεων, όπου αγοράσατε τη συσκευή.

Κατά την αποστολή ή απόρριψη μπαταριών ή συσκευών μπαταρίας προσέξτε να μπου χωριστά σε πλαστικές σακούλες ώστε να αποφευχθεί ένα βραχυκύκλωμα ή πυρκαγιά!

Για μεγάλη διάρκεια ζωής της μονάδας του συσσωρευτή, φροντίστε για την έγκαιρη επαναφόρτιση της μονάδας του συσσωρευτή. Αυτό είναι οπωσδήποτε απαραίτητο ότνα διαπιστώσετε πως μειώνεται η απόδοση. Ποτέ μην εκφορτίζετε πλήρως τη μονάδα του συσσωρευτή. Αυτό θα είχε σαν συνέπεια μία βλάβη της μονάδας του συσσωρευτή!

Κρέμασμα του φορτιστή στον τοίχο (εικ. 4)

Ο φορτιστής μπορεί να κρεμαστεί και στον τοίχο. Σημαδέψτε στον τοίχο τις τρύπες για τα μέτρα που χρειάζεστε από την όπισθεν του φορτιστή.

Αποστάσεις

≥ 10 cm από τον τοίχο (δεξιά + αριστερά)
≥ 100 cm από την οροφή

Προσοχή!

Για να κρεμάσετε τον φορτιστή πρέπει να χρησιμοποιήσετε βίδες όπως για παράδειγμα βίδες 3,5 mm με ημισφαιρικό κεφάλι, ώστε να αποφύγετε ενδεχόμενη ζημιά στο κέλυφος και να μη πέσει κάτω η συσκευή.

5. Καθαρισμός, συντήρηση

Πριν από όλες τις εργασίες τοποθέτησης να βγάξετε το φιλτράκι από την πρίζα

Η συσκευή να μη φυλάσσεται σε υγρό περιβάλλον ή σε χώρους με καυστικά αέρια, αλλά σε στεγνούς χώρους μακριά από παιδιά.

5.1 Καθαρισμός

Να κρατάτε την επιφάνεια της συσκευής καθαρή και να την σκουπίζετε μόνο με ένα στεγνό πανί.

5.2 Συντήρηση

Στο εσωτερικό της συσκευής δεν υπάρχουν εξαρτήματα που χρειάζονται συντήρηση. Δεν επιτρέπεται η αποσυναρμολόγηση της συσκευής. Εάν η συσκευή έχει μεί βλάβη, επικοινωνήστε με τον προμηθευτή ή τον κατασκευαστή.

6. Διάθεση στα απορρίμματα και επαναχρησιμοποίηση

Η συσκευή βρίσκεται σε μία συσκευασία προς αποφυγή ζημιών κατά τη μεταφορά. Αυτή η συσκευασία αποτελείται από πρώτες ύλες και έτσι μπορεί να επαναχρησιμοποιηθεί ή να ανακυκλωθεί. Η συσκευή και τα εξαρτήματά της αποτελούνται από διάφορα υλικά, όπως π.χ. μέταλλο και πλαστικά υλικά. Να παραδίσετε τα ελαττωματικά εξαρτήματα σε κέντρα συλλογής ειδικών απορριμμάτων. Ενημερωθείτε στα ειδικά καταστήματα ή στην διοίκηση της κοινότητας!



Μόνο για κράτη-μέλη της Ε.Ε.

Μη πετάτε τις ηλεκτρικές συσκευές στα οικιακά απορρίμματα!

Σύμφωνα με την ευρωπαϊκή Οδηγία 2012/19/ΕΚ για απόβλητα ειδών ηλεκτρικού και ηλεκτρονικού εξοπλισμού και την ενσωμάτωσή της σε εθνικό δίκαιο, πρέπει η παλιές ηλεκτρικές συσκευές να συγκεντρώνονται και να παραδίδονται για ανακύκλωση φιλική για το περιβάλλον.

Εναλλακτική λύση ανακύκλωσης αντί για επιστροφή

Ο ιδιοκτήτης της ηλεκτρικής συσκευής υποχρεούται αντί της επιστροφής να συμβάλει στη σωστή ανακύκλωση σε περίπτωση που δεν συνεχίζει να χρησιμοποιεί τη συσκευή. Η παλιά συσκευή μπορεί να παραχωρηθεί σε κέντρο επιστροφής ηλεκτρικών συσκευών με την έννοια των εθνικών νόμων ανακύκλωσης και διαχείρισης αποβλήτων. Δεν συμπεριλαμβάνονται τα τμήματα παλιών συσκευών και τα βοηθητικά στοιχεία χωρίς ηλεκτρικά εξαρτήματα.

Παρακαλούμε κατά την διάθεση στα απορρίμματα να προσέξετε να αφαιρεθούν οι μπαταρίες και τα είδη φωτισμού από τη συσκευή (π.χ. λάμπες).

Η ανατύπωση ή οποιαδήποτε άλλη μορφή αναπαραγωγή της τεκμηρίωσης ή άλλων δικαιολογητικών που αναφέρονται στα προϊόντα, ακόμη και αποσπασματικά, επιτρέπεται μόνο με ρητή συγκατάθεση της Einhell Germany AG.

Με επιφύλαξη τεχνικών τροποποιήσεων

7. Ένδειξη φορτιστή

Κατάσταση ένδειξης			Σημασία και μέτρα
Ανάβει το μπλε LED	Κόκκινο LED	Πράσινο LED	
	απενεργοποίηση (OFF)	Αναβοσβήνει	Ετοιμότητα για λειτουργία Ο φορτιστής είναι συνδεδεμένος με το δίκτυο και έτοιμος για λειτουργία. Η μπαταρία δεν είναι μέσα στο φορτιστή.
	Ενεργοποιημένος	απενεργοποίηση (OFF)	Φόρτιση Ο φορτιστής φορτίζει τη μπαταρία σε λειτουργία ταχείας φόρτισης. Η διάρκεια φόρτισης αναγράφεται στον φορτιστή. Υπόδειξη! Ανάλογα με την υπάρχουσα φόρτιση η πραγματική διάρκεια φόρτισης μπορεί να διαφέρει από αυτήν που αναγράφεται στο φορτιστή.
	απενεργοποίηση (OFF)	Ενεργοποιημένος	Η μπαταρία είναι φορτισμένη και έτοιμη για χρήση. (READY TO GO) Κατόπιν ενεργοποιείται η φόρτιση ασφαλείας μέχρι την πλήρη φόρτιση. Αφήστε τη μπαταρία περίπου 15 λεπτά περισσότερο στον φορτιστή. Τι πρέπει να κάνετε: Αφαιρέστε τη μπαταρία από τον φορτιστή. Διακόψτε την παροχή ρεύματος προς τον φορτιστή.
	Αναβοσβήνει	απενεργοποίηση (OFF)	Φόρτιση προσαρμογής Ο φορτιστής βρίσκεται στη λειτουργία για προσεκτική φόρτιση. Για λόγους ασφαλείας ο φορτιστής φορτίζεται πιο αργά και χρειάζεται περισσότερο χρόνο. Αυτό μπορεί να οφείλεται στα εξής: - Η μπαταρία δεν φορτίστηκε εδώ και πολύ καιρό- Η θερμοκρασία της μπαταρίας δεν κυμαίνεται στα ιδανικά επίπεδα. - Η θερμοκρασία της μπαταρίας δεν κυμαίνεται στα ιδανικά επίπεδα. Τι πρέπει να κάνετε: Περιμένετε μέχρι να περατωθεί η διαδικασία φόρτισης, παρόλα αυτά μπορεί να συνεχιστεί η φόρτιση της μπαταρίας.
	Αναβοσβήνει	Αναβοσβήνει	Σφάλμα Δεν είναι δυνατή πλέον η φόρτιση. Η μπαταρία είναι ελαττωματική. Τι πρέπει να κάνετε: Μία ελαττωματική μπαταρία δεν είναι δυνατόν να επαναφορτιστεί. Αφαιρέστε τη μπαταρία από τον φορτιστή.
	Ενεργοποιημένος	Ενεργοποιημένος	Βλάβη θερμοκρασίας: Η μπαταρία είναι πολύ ζεστή (π. χ. άμεση ηλιακή ακτινοβολία) ή πολύ κρύα (κάτω από 0°C). Τι πρέπει να κάνετε: Αφαιρέστε τη μπαταρία και φυλάξτε την αυτή τη 1 ημέρα σε θερμοκρασία δωματίου (περ. 20° C).
Ενεργοποιημένος	Ενεργοποίηση/ Απενεργοποίηση (OFF) Αναβοσβήνει	Ενεργοποίηση/ Απενεργοποίηση (OFF) Αναβοσβήνει	Λειτουργία boost-Modus Η συσκευή βρίσκεται στη λειτουργία boost.

Εγγύηση

Αξιότιμη πελάτσια, αξιότιμε πελάτη,
τα προϊόντα μας υπόκεινται σε αυστηρό έλεγχο ποιότητας. Εάν η συσκευή αυτή παρ'όλα αυτά κάποτε δεν λειτουργήσει άψογα, λυπούμαστε πολύ και σας παρακαλούμε να αποτανθείτε προς το τμήμα μας εξυπηρέτησης πελατών στην διεύθυνση που αναφέρεται στην κάρτα αυτή. Ευχαρίστως είμαστε και τηλεφωνικά στη διάθεσή σας στον αριθμό σέρβις που αναφέρεται στην κάρτα εγγύησης. Για την αξίωση της εγγύησης ισχύουν τα εξής:

1. Αυτοί οι όροι εγγύησης ισχύουν μόνο για καταναλωτές, δηλ. για φυσικά πρόσωπα που δεν χρησιμοποιούν το προϊόν αυτό ούτε για επαγγελματικούς σκοπούς ούτε για άλλη ανεξάρτητη απασχόληση. Αυτοί οι όροι εγγύησης ρυθμίζουν πρόσθετες παροχές εγγύησης που υπόσχεται ο πιο κάτω κατασκευαστής πέραν της νόμιμης εγγύησης στους αγοραστές των νέων συσκευών του. Δεν τίγονται από την εγγύηση αυτή οι νόμιμες αξιώσεις σας εγγύησης. Η εγγύησή μας σας παρέχεται δωρεάν.
2. Η εγγύηση επεκτείνεται αποκλειστικά και μόνο σε ελαττώματα σε μία συσκευή του πιο κάτω κατασκευαστή και που αφορούν ελαττώματα υλικού ή κατασκευής και περιορίζεται από την κρίση μας στην αποκατάσταση αυτών των ελαττωμάτων της συσκευής ή στην αντικατάστασή της. Παρακαλούμε να προσέξετε πως οι συσκευές μας δεν προορίζονται για επαγγελματική, βιοτεχνική ή βιομηχανική χρήση. Για το λόγο αυτό δεν συνάπτεται σύμβαση εγγύησης σε περίπτωση κατά την οποία η συσκευή χρησιμοποιήθηκε κατά τη διάρκεια της εγγύησης σε βιομηχανικές ή βιοτεχνικές επιχειρήσεις ή εάν εκτέθηκε σε παρόμοια εντατική χρήση.
3. Από την εγγύησή μας εξαιρούνται τα εξής:
 - Βλάβες της συσκευής που οφείλονται σε μη τήρηση των οδηγιών συναρμολόγησης ή σε όχι σωστή εγκατάσταση, μη τήρηση των οδηγιών χρήσης (όπως π.χ. σύνδεση σε εσφαλμένη τάση ή σε λάθος είδος ρεύματος) ή σε μη τήρηση των όρων συντήρησης και ασφαλείας ή σε περίπτωση έκθεσης της συσκευής σε ασυνήθιστες καιρικές συνθήκες ή σε έλλειψη φροντίδας και συντήρησης.
 - Βλάβες της συσκευής που οφείλονται σε καταχρηστική ή εσφαλμένη χρήση (όπως π.χ. υπερφόρτωση της συσκευής ή χρήση μη εγκεκριμένων εργαλείων ή αξεσουάρ), σε είσοδο ξένων αντικειμένων στη συσκευή (όπως π.χ. άμμος, πέτρες ή σκόνη, βλάβες μεταφοράς), άσκηση βίας ή ξένη επέμβαση (όπως π. χ. βλάβη από πτώση).
 - Βλάβες της συσκευής ή τμημάτων της συσκευής που οφείλονται σε συνήθη ή φυσική φθορά.
4. Η διάρκεια της εγγύησης ανέρχεται σε 24 μήνες και αρχίζει από την ημερομηνία της αγοράς της συσκευής. Οι αξιώσεις εγγύησης πρέπει να εγερθούν πριν τη λήξη της διάρκειας της εγγύησης εντός δύο εβδομάδων από την διαπίστωση του ελαττώματος. Αποκλείονται αξιώσεις εγγύησης μετά την πάροδο της διάρκειας της εγγύησης. Η επισκευή ή η αντικατάσταση δεν συνεπάγεται την επέκταση της διάρκειας της εγγύησης ούτε την νέα έναρξη της διάρκειας της εγγύησης για τη συσκευή ή για ενδεχομένως χρησιμοποιηθέντα νέα ανταλλακτικά. Αυτό ισχύει και στην περίπτωση σέρβις επί τόπου.
5. Για την αξίωση της εγγύησης παρακαλούμε να δηλώσετε την ελαττωματική σας συσκευή στο: www.Einhell-Service.com. Να έχετε μαζί σας την απόδειξη της νέας συσκευής. Οι συσκευές που αποστέλλονται χωρίς αποδείξεις και χωρίς πινακίδα στοιχείων, αποκλείονται από την εγγύηση λόγω μη δυνατότητας ταξινόμησης. Εάν το ελάττωμα καλύπτεται από την εγγύηση, θα σας επιστραφεί αμέσως είτε η επισκευασμένη συσκευή είτε μία καινούργια συσκευή.

Ευχαρίστως επισκευάζουμε ελαττώματα της συσκευής έναντι πληρωμής, εάν τα ελαττώματα αυτά δεν καλύπτονται από την εγγύηση. Για το σκοπό αυτό παρακαλούμε να στείλετε τη συσκευή στη διεύθυνση του σέρβις μας.

Για αναλώσιμα και σε περίπτωση που λείπουν εξαρτήματα παραπέμπουμε στους περιορισμούς αυτής της εγγύησης σύμφωνα με τους πληροφορίες σέρβις αυτών των οδηγιών χρήσης.

Perigo!

Ao utilizar ferramentas, devem ser respeitadas algumas medidas de segurança para prevenir ferimentos e danos. Por conseguinte, leia atentamente este manual de instruções / estas instruções de segurança. Guarde-o num local seguro, para que o possa consultar sempre que necessário. Caso passe o aparelho a outras pessoas, entregue também este manual de instruções / estas instruções de segurança. Não nos responsabilizamos pelos acidentes ou danos causados pela não observância deste manual e das instruções de segurança.

Explicação dos símbolos utilizados (ver figura 5)

1. Para utilização apenas em espaços secos.
2. Classe de proteção II
3. **Perigo!** - Para reduzir o risco de ferimentos leia o manual de instruções.

1. Instruções de segurança**Perigo!**

Leia todas as instruções de segurança e indicações. O incumprimento das instruções de segurança e indicações pode provocar choques eléctricos, incêndios e/ou ferimentos graves.
Guarde todas as instruções de segurança e indicações para mais tarde consultar.

Este aparelho pode ser usado por crianças a partir dos 8 anos de idade, assim como por pessoas com capacidades físicas, sensoriais ou mentais reduzidas ou sem experiência nem conhecimentos, desde que mantidas sob vigilância ou instruídas relativamente à utilização segura do aparelho e conscientes dos perigos inerentes. As crianças não podem brincar com o aparelho. A limpeza e manutenção não podem ser efectuadas por crianças sem vigilância.

Substituição do cabo de ligação à rede

Para evitar perigos, sempre que o cabo de ligação à rede deste aparelho for danificado, é necessário que seja substituído pelo fabricante, pelo seu serviço de assistência técnica ou por uma pessoa com qualificação para tal.

- a) O carregador não pode ser utilizado para pilhas normais, não recarregáveis.
- b) É necessário garantir uma ventilação adequada.
- c) As indicações relativas à corrente e tensão no bloco acumulador têm de coincidir com as indicações no carregador.
- d) Não exponha o carregador a projeções de água nem à chuva.
- e) Não deite acumuladores usados ou danificados para a água ou para o lume. Deverão ser respeitadas as diretivas sobre proteção do meio ambiente.
- f) Um acumulador com defeito ou que já não possa ser mais recarregado tem de ser tratado como lixo especial. Deposite-o num ponto de recolha especial. Não o coloque no lixo doméstico normal nem o deite para a água ou para o fogo.
- g) Mantenha o carregador afastado de qualquer fonte de calor.
- h) Para reduzir o risco de choque eléctrico, puxe pela ficha e não pelo cabo eléctrico quando quiser desligar o carregador da tomada.
- i) Não desmonte o carregador. Leve-o a um serviço de reparação autorizado, sempre que seja necessário algum tipo de manutenção ou reparação. Uma montagem incorreta pode provocar desde choques eléctricos a morte e incêndios.
- j) As crianças devem ser mantidas sob vigilância para garantir que não brincam com o aparelho.

2. Descrição do aparelho (figura 1)

1. Carregador
2. Cabo elétrico
3. Tecla Boost

3. Dados técnicos

Carregador

Entrada	220-240V~50-60Hz, 200 W
Saída (normal)	18 V d.c., 3A
Saída (Boost)	18 V d.c., 8A

Atenção!

O carregador só pode ser utilizado para baterias de lítio da série Power-X-Change!

4. Operação (figura 1-3)

1. Retire o pack de acumuladores (a) do punho, premindo, para tal, o botão de engate (b).
2. Verifique se a tensão de rede indicada na placa de características corresponde à tensão de rede existente. Ligue a ficha de alimentação do carregador (1) à tomada. O LED verde começa a piscar.
3. Insira o acumulador (a) no carregador (1).
4. No ponto 7 „Visor do carregador“, encontra uma tabela com os significados da indicação LED no carregador.
5. **Modo de carregamento Boost**
No modo de carregamento Boost, o acumulador carrega mais depressa do que no modo de carregamento rápido. Acione a tecla Boost (3) para comutar para o modo de carregamento Boost. Este é indicado através do LED azul. (Ver também ponto 7)

Nota!

O modo de carregamento Boost é recomendado quando se precisa de usar o acumulador operacional num curto espaço de tempo.

Se depois da utilização, o acumulador não for necessário num curto espaço de tempo, carregue-o no modo de carregamento rápido, uma vez que este tipo de carregamento protege mais o acumulador de lítio.

Se o acumulador não carregar, verifique

- se existe tensão de rede na tomada
- se existe um contacto correto nos contactos de carregamento do carregador.

Se mesmo assim não conseguir proceder ao carregamento do acumulador, pedimos-lhe que envie

- o carregador
- e o acumulador

para o nosso serviço de assistência técnica.

Para o envio correto, contacte o nosso serviço de assistência técnica ou o ponto de venda onde adquiriu o aparelho.

Ao enviar ou eliminar baterias ou o aparelho sem fio, certifique-se de que estes são embalados individualmente em sacos de plástico para evitar curto-circuitos e incêndios!

Tendo em vista uma longa vida útil do pack de baterias, deve providenciar o seu recarregamento atempado. Isto é absolutamente necessário se verificar que a capacidade do aparelho está a diminuir. Nunca deixe o pack de baterias descarregar-se completamente. Esta situação poderia provocar uma avaria no pack de baterias!

Pendurar o carregador na parede (figura 4)

O carregador também pode ser fixado na parede. Consulte na parte posterior do carregador as medidas corretas para os furos a realizar na parede.

Distâncias

- ≥ 10 cm da parede (direita + esquerda)
- ≥ 100 cm do teto

Atenção!

Para pendurar, têm de ser utilizados parafusos adequados, tais como parafusos com cabeça lenticular de 3,5 mm, a fim de se evitar danos na carcaça e uma queda do aparelho.

5. Limpeza, manutenção

Retire a ficha de alimentação da tomada antes de qualquer trabalho de limpeza.

O aparelho não pode ser armazenado em ambientes húmidos ou em locais com gases corrosivos, mas sim num local seco, fora do alcance das crianças.

5.1 Limpeza

Mantenha a superfície do aparelho limpa, utilizando para o feito apenas um pano seco.

5.2 Manutenção

No interior do aparelho, não existem quaisquer peças que necessitem de manutenção. O aparelho não pode ser desmontado. Se o aparelho estiver danificado, dirija-se ao fornecedor ou ao fabricante.

6. Eliminação e reciclagem

O aparelho encontra-se dentro de uma embalagem para evitar danos de transporte. Esta embalagem é matéria-prima, podendo ser reutilizada ou reciclada. O aparelho e os respetivos acessórios são de diferentes materiais, como p. ex. o metal e o plástico. Os componentes que não estiverem em condições devem ser alvo de tratamento de lixo especial. Informe-se junto das lojas da especialidade ou junto da sua administração autárquica!



Só para países da UE

Não deite as ferramentas eléctricas para o lixo doméstico!

Segundo a directiva europeia 2012/19/CE relativa aos resíduos de equipamentos eléctricos e electrónicos e a respectiva transposição para o direito interno, as ferramentas eléctricas usadas têm de ser recolhidas separadamente e entregues nos locais de recolha previstos para o efeito.

Alternativa de reciclagem relativa à solicitação de devolução:

O proprietário do aparelho eléctrico, no caso de não optar pela devolução, é obrigado a reciclar adequadamente o aparelho eléctrico. Para tal, o aparelho usado também pode ser entregue a um ponto de recolha que trate da eliminação de resíduos, respeitando a legislação nacional sobre resíduos e respectiva reciclagem. Não estão abrangidos os meios auxiliares e os acessórios sem componentes electrónicos, que acompanham os aparelhos usados.

Na eliminação, certifique-se de que a bateria e a lâmpada (p. ex. lâmpada incandescente) foram retiradas do aparelho.

A reprodução ou duplicação, mesmo que parcial, da documentação e dos anexos dos produtos carece da autorização expressa da Einhell Germany AG.

Reservado o direito a alterações técnicas

7. Visor do carregador

Estado do visor			Significado e medida a adotar
LED azul	LED vermelho	LED verde	
	Desligado	A piscar	Operacionalidade O carregador está ligado à rede e encontra-se operacional; o acumulador não está no carregador
	Ligado	Desligado	Carregamento O carregador carrega o acumulador no modo de carregamento rápido. Os tempos de carregamento correspondentes encontram-se diretamente no carregador. Nota! Os tempos de carregamento reais podem diferir dos tempos de carregamento indicados em função da carga de acumulador disponível.
	Desligado	Ligado	O acumulador está carregado e está operacional. (READY TO GO) De seguida, é comutado para um carregamento parcial até estar totalmente carregado. Para tal, deixe o acumulador aprox. mais 15 min. no carregador. Medida a adotar: Remova o acumulador do carregador. Desligue o carregador da rede.
	A piscar	Desligado	Carregamento condicionado O carregador encontra-se no modo de carregamento moderado. Aqui, por motivos de segurança, o acumulador é carregado mais lentamente, precisando de mais tempo até estar carregado. Tal pode dever-se às seguintes causas: - O acumulador passou muito tempo sem ser carregado. - A temperatura do acumulador não se encontra na faixa ideal. Medida a adotar: Aguarde até o carregamento estar concluído; o acumulador pode, no entanto, continuar a ser carregado.
	A piscar	A piscar	Falha Já não é possível efetuar o carregamento. O acumulador tem um defeito. Medida a adotar: Um acumulador com defeito não deve voltar a ser carregado. Remova o acumulador do carregador.
	Ligado	Ligado	Temperatura anómala O acumulador está demasiado quente (p. ex. radiação solar direta) ou demasiado frio (abaixo dos 0° C) Medida a adotar: Retire o acumulador e guarde-o 1 dia à temperatura ambiente (a aprox. 20° C).
Ligado	Ligado/ Desligado/ A piscar	Ligado/ Desligado/ A piscar	Modo Boost O carregador está no modo Boost. Aqui também se aplica o estado de indicação do LED vermelho e verde acima descrito.

Certificado de garantia

Estimado(a) cliente,

os nossos produtos são submetidos a um rigoroso controlo de qualidade. Se, ainda assim, o aparelho não funcionar nas devidas condições, lamentamos esse facto e pedimos-lhe que se dirija ao nosso serviço de assistência técnica na morada indicada no presente certificado de garantia. Se preferir, também pode contactar-nos telefonicamente através do número de assistência técnica indicado. O exercício dos direitos de garantia está sujeito às seguintes condições:

1. As presentes condições de garantia dirigem-se exclusivamente aos consumidores, ou seja, pessoas naturais, que não desejam utilizar este produto quer no âmbito da sua actividade comercial quer de outra actividade independente. As presentes condições de garantia regem as prestações de garantia adicionais com que o fabricante abaixo designado se compromete, além dos termos legais de garantia, para com os compradores dos seus novos aparelhos e não afectam os seus direitos legais de garantia. O nosso serviço de garantia é prestado gratuitamente.
2. O serviço de garantia cobre exclusivamente as deficiências num novo aparelho adquirido do fabricante abaixo designado, e que sejam decorrentes de erros de material ou de fabrico comprovados, e está, por nossa opção, limitado à eliminação de tal falta no aparelho ou à substituição do mesmo. Chamamos a atenção para o facto de os nossos aparelhos não terem sido concebidos para uso comercial, artesanal ou profissional. Não haverá, por isso, lugar a um contrato de garantia no caso de o aparelho ter sido utilizado, dentro do período de garantia, em empresas do sector comercial, artesanal ou industrial ou actividades equiparáveis.
3. Excluídos pela nossa garantia estão:
 - Danos no aparelho resultantes da inobservância das instruções de montagem ou de uma instalação incorrecta, da inobservância do manual de instruções (como p. ex. a ligação a uma tensão de rede ou tipo de corrente errada) ou da inobservância das disposições de segurança ou da exposição do aparelho a condições ambientais anormais ou de uma conservação e manutenção insuficientes.
 - Danos no aparelho resultantes de utilizações abusivas ou indevidas (como p. ex. uma sobrecarga do aparelho ou utilização de ferramentas de trabalho ou acessórios não autorizados), a penetração de corpos estranhos no aparelho (como p. ex. areia, pedras ou pó, danos de transporte), o uso de força ou impactos externos (como p. ex. danos resultantes de quedas).
 - Danos no aparelho ou nas peças do aparelho associados a um desgaste decorrente do uso, um desgaste natural habitual ou de outro tipo.
4. O período de garantia é de 24 meses a contar da data de compra do aparelho. Os direitos de garantia devem ser reclamados dentro do período de garantia, no prazo de duas semanas após ter sido detectado o defeito. Está excluída a reclamação de direitos de garantia após o termo do período de garantia. A reparação ou a substituição do aparelho não implica o prolongamento do período de garantia nem dá origem à contagem de um novo período de garantia para o aparelho ou para eventuais peças sobressalentes montadas no mesmo. O mesmo se aplica no caso de a assistência técnica ter sido prestada no local.
5. Para activar a garantia, denuncie o aparelho defeituoso em: www.Einhell-Service.com. Tenha à disposição o talão ou outro comprovativo de compra do aparelho novo. Os aparelhos enviados sem o respectivo comprovativo ou sem a placa de características, serão excluídos pelo serviço de garantia devido à falta de atribuição. Se o defeito do aparelho estiver abrangido pelo nosso serviço de garantia, ser-lhe-á imediatamente enviado um aparelho novo ou reparado.

Naturalmente, também teremos todo o gosto em efectuar reparações que não estão, ou deixaram de estar, abrangidas pelo serviço de garantia. Nesse caso, terá de suportar os custos da reparação. Para este efeito, deverá enviar o aparelho para a morada do nosso serviço de assistência técnica.

Para peças de desgaste, consumíveis e em falta, consulte as restrições desta garantia, de acordo com as informações do serviço de assistência técnica deste manual de instruções.

Opasnost!

Prilikom uporabe uređaja morate se pridržavati sigurnosnih propisa kako biste spriječili nastanak ozljeda i šteta. Zato pažljivo pročitajte ove upute za uporabu/sigurnosne napomene. Dobro ih sačuvajte tako da vam informacije u svako doba budu na raspolaganju. Ako biste ovaj uređaj trebali predati drugim osobama, molimo da im proslijedite i ove upute za uporabu. Ne preuzimamo jamstvo za štete nastale zbog nepridržavanja ovih uputa za uporabu i sigurnosnih napomena.

Tumačenje korištenih simbola (vidi sliku 5)

1. Samo za uporabu u suhim prostorijama
2. Klasa zaštite II
3. **Opasnost!** - pročitajte upute za uporabu kako bi se smanjio rizik od ozljeđivanja.

1. Sigurnosne napomene**Opasnost!**

Pročitajte sve sigurnosne napomene i upute. Propusti kod pridržavanja sigurnosnih napomena i uputa mogu uzrokovati električni udar, požar i/ili teške povrede. **Sačuvajte sve sigurnosne napomene i upute za ubuduće.**

Ovaj uređaj smiju koristiti djeca s navršениh 8 godina starosti kao i osobe s ograničenim tjelesnim, osjetilnim ili psihičkim sposobnostima, ili osobe bez dostatnog iskustva i znanja ako su pod nadzorom druge osobe, ili su od nje primile upute za sigurnu uporabu uređaja i razumjele opasnosti koje proizlaze iz uporabe uređaja. Djeca se ne smiju igrati ovim uređajem. Djeca ne smiju obavljati čišćenje ni održavanje uređaja bez nadzora.

Zamjena mrežnog kabela

Ako se kabel za priključivanje ovog uređaja na strujnu mrežu ošteti, mora ga zamijeniti proizvođač ili njegova servisna služba ili slično kvalificirana osoba kako bi se izbjegle opasnosti.

- a) Punjač se nesmiije koristiti za normalne baterije koje se ne pune ponovno.
- b) Potrebno je dostatno prozračivanje.
- c) Podaci o struji i naponu na baterijama moraju odgovarati onima na uređaju za punjenje.
- d) Punjač se ne smije izlagati prskanju vode i kiši.
- e) Istrošene ili oštećene baterije ne smiju se bacati u vodu ni u vatru. Treba se pridržavati odredbi za zaštitu okoliša.
- f) Neispravnu bateriju ili takvu koja se više ne može puniti treba baciti u specijalni otpad. Predajte ih specijalnom sabiralištu. Ne bacajte ih u normalni kućni otpad, ni u vodu niti u vatru.
- g) Punjač postavite podalje od bilo kakvog izvora topline.
- h) Da bi se smanjio rizik od strujnog udara kad želite isključiti punjač iz strujne mreže, ne izvlačite utikač iz utičnice povlačeći ga za mrežni kabel.
- i) Ne demontirajte punjač. Ako je potreban servis ili popravak, predajte uređaj ovlaštenoj službi za popravke. Nestručna montaža može uzrokovati strujni udar, pa čak i smrt i izazvati požar.
- j) Djeca moraju biti pod nadzorom da se bi igrala uređajem.

2. Opis uređaja (slika 1)

1. Punjač
2. Mrežni kabel
3. Boost tipka

3. Tehnički podaci

Punjač

Ulaz	220-240 V~50-60 Hz, 200 W
Izlaz (normalni)	18 V d.c., 3 A
Izlaz (Boost)	18 V d.c., 8 A

Pozor!

Punjač se smije koristiti samo za litij ionske baterije serije Power-X-Change!

4. Rukovanje (slika 1-3)

1. Izvadite akumulator (a) iz ručke, pritisnite pritom razdjelnu tipku (b).
2. Usporedite odgovara li napon naveden na tipskoj pločici postojećem naponu mreže. Utaknite mrežni utikač uređaja za punjenje (1) u utičnicu. Zeleno LED svjetlo počinje treperiti.
3. Umetnite akumulator (a) u punjač (1).
4. Pod točkom 7 „Prikaz uređaja za punjenje“ naći ćete tablicu sa značenjima LED prikaza na uređaju za punjenje.
5. **Boost režim punjenja**
U Boost režimu punjenja akumulator se puni brže nego u normalnom režimu. Da biste uključili Boost režim punjenja, pritisnite pripadajuću tipku (3). Upalit će se plavo LED svjetlo. (Vidi također točku 7)

Napomena!

Boost-režim punjenja preporučuje se kada se akumulator hitno treba koristiti na kratko vrijeme. Ako se akumulator nakon uporabe ne treba kratkoročno koristiti, ostavite ga u režimu punjenja normalnom brzinom jer se na taj način štedi litij ionski akumulator.

Ako punjenje akumulatora ne bi bilo moguće, provjerite

- ima li u utičnici napona
- jesu li kontakti na punjaču besprijekorni.

Ako punjenje akumulatora i dalje nije moguće, molimo vas da

- punjač
- i akumulator

pošaljite našoj službi za korisnike.

Za stručno slanje obratite se našoj službi za korisnike ili prodajnom mjestu gdje je uređaj kupljen.

Prilikom slanja ili zbrinjavanja akumulatora odnosno akumulatorskih uređaja u otpad pobrinite se da ih pojedinačno zapakirate u plastične vrećice kako biste izbjegli kratki spoj i požar!

U interesu dugog vijeka trajanja akumulatora pobrinite se za njegovo pravovremeno ponovno punjenje. To je u svakom slučaju potrebno ako utvrdite da se smanjila snaga uređaja. Nemojte potpuno isprazniti akumulator. To će dovesti do njegovog kvara!

Stavljanje uređaja za punjenje na zid (slika 4)

Punjač se također može pričvrstiti na zid. Uzmite točne mjere rupica za bušenje u zidu na poledini punjača.

Razmaci

- ≥ 10 cm od zida (desno + lijevo)
- ≥ 100 cm od poda

Pozor!

Da bi se izbjegla oštećenja na kućištu i pad uređaja, prilikom stavljanja punjača moraju se koristiti odgovarajući vijci, kao što su lećasti vijci od 3,5 mm.

5. Čišćenje, održavanje

Prije svih radova čišćenja izvucite mrežni utikač.

Uređaj se ne smije čuvati u vlažnoj okolini ili na mjestima s nagrizajućim plinovima, već na suhom mjestu izvan dohvata djece.

5.1 Čišćenje

Površina uređaja mora uvijek biti čista; brišite je samo suhom krpom.

5.2 Održavanje

U unutrašnjosti uređaja nema dijelova koje bi trebalo održavati.

Uređaj se ne smije demontirati. Ako je uređaj oštećen, obratite se dobavljaču ili proizvođaču.



Samo za zemlje članice EU

Elektroalate nemojte bacati u kućno smeće!

Prema europskoj odredbi 2012/19/EG o starim električnim i elektroničkim uređajima i njenim prijenosom u nacionalno pravo, istrošeni električni alati trebaju se posebno sakupljati i na ekološki način zbrinuti na mjestu za reciklažu.

Alternativa s recikliranjem nasuprot zahtjevu za povrat:

Vlasnik električnog uređaja alternativno je obvezan da umjesto povrata uređaja u slučaju odricanja vlasništva sudjeluje u stručnom zbrinjavanju uređaja. Stari uređaj može se u tu svrhu predati i mjestu za preuzimanje takvih uređaja koje provodi uklanjanje u smislu državnih zakona o otpadu i recikliranju. Zakonom nisu obuhvaćeni dijelovi pribora ugrađeni u stare uređaje i pomoćni materijali bez električnih elemenata.

Kod zbrinjavanja pazite da su baterije i rasvjetna sredstva (npr. žarulje) uklonjene iz uređaja.

Kopiranje ili umnožavanje dokumentacije i popratnih materijala o proizvodu, čak i djelomično, dopušteno je samo uz izričito dopuštenje tvrtke Einhell Germany AG.

Zadržavamo pravo na tehničke izmjene

6. Zbrinjavanje u otpad i recikliranje

Uređaj je zapakiran kako bi se tijekom transporta spriječila oštećenja. Ova je ambalaža sirovina i može se ponovno upotrijebiti ili predati na reciklažu. Uređaj i njegov pribor sastavljeni su od različitih materijala, kao npr. metala i plastike. Neispravne sklopove odložite u specijalni otpad. Raspitajte se u specijaliziranoj trgovini ili općinskoj upravi!

7. Pokazivač punjača

Stanje prikaza			Značenje i postupak
Plavo LED svjetlo	Crveno LED svjetlo	Zeleno LED svjetlo	
	Isključeno	Treperi	Spremnost za rad Punjač je priključen na mrežu i spreman za rad, akumulator nije u punjaču
	Uključeno	Isključeno	Punjenje Punjač puni akumulator u režimu brzog punjenja. Odgovarajuće vrijeme punjenja pronaći ćete na punjaču. Napomena! Stvarna vremena punjenja mogu se razlikovati od prikazanih ovisno o akumulatoru koji se puni.
	Isključeno	Uključeno	Akumulator je napunjen i spreman za uporabu. (READY TO GO) Zatim se prebacuje na zaštitno punjenje tako dugo dok se ne napuni u cijelosti. Pritom ostavite akumulator u punjaču otprilike 15 minuta dulje. Postupak: Izvadite akumulator iz punjača. Isključite punjač iz mreže.
	Treperi	Isključeno	Prilagođeno punjenje Punjač se nalazi u modusu zaštitnog punjenja. Pritom se akumulator iz sigurnosnih razloga puni sporije, što traje dulje vrijeme. Uzroci mogu biti sljedeći: - Akumulator se nije punio jako dugo vremena. - Temperatura akumulatora ne nalazi se u idealnom području. Postupak: Pričekajte da se završi postupak punjenja, akumulator se unatoč tomu može dalje puniti.
	Treperi	Treperi	Greška Punjenje nije više moguće. Akumulator je neispravan. Postupak: Neispravn akumulator više se ne smije puniti. Izvadite akumulator iz punjača.
	Uključeno	Uključeno	Temperaturna smetnja Akumulator je previše vruć (npr. izravno sunčevo zračenje) ili prehladan (ispod 0 °C). Postupak: Izvadite akumulator i čuvajte ga 1 dan na sobnoj temperaturi (oko 20 °C).
uključeno	Uključeno/ Isključeno/ Treperi	Uključeno/ Isključeno/ Treperi	Boost način Punjač je u Boost-načinu. Gore opisano stanje prikaza crvenog + zelenog LED svjetla ovdje također vrijedi.

Jamstveni list

Poštovani kupče, naši proizvodi podliježu strogoj kontroli kvalitete. Ako ovaj uređaj ipak ne bi besprijekorno funkcionirao, jako nam je žao i molimo Vas da se obratite našoj servisnoj službi na adresu navedenu na ovom jamstvenom listu. Također ćemo Vam sa zadovoljstvom pomoći putem telefona na navedenom broju servisa. Za zahtijevanje jamstva vrijedi slijedeće:

1. Ovi jamstveni uvjeti isključivo se odnose na potrošače, tj. fizičke osobe koje ovaj proizvod ne žele koristiti ni u okviru gospodarske djelatnosti, niti u drugim samostalnim djelatnostima. Ovi jamstveni uvjeti reguliraju dodatne jamstvene usluge koje dolje navedeni proizvođač jamči zajedno sa zakonskim jamstvom kupcima svojih novih uređaja. Ovo jamstvo ne utječe na Vaše zakonske jamstvene zahtjeve. Naša jamstvena usluga za Vas je besplatna.
2. Jamstvena usluga isključivo se odnosi na nedostatke novog uređaja dolje navedenog proizvođača koji ste kupili, koji su posljedica grešaka na materijalu ili tvorničke greške, a po našem izboru usluga je ograničena na uklanjanje takvih nedostataka na uređaju ili zamjenu uređaja. Molimo Vas da obratite pozornost na to da naši uređaji nisu pogodni za korištenje u komercijalne, obrtničke ili profesionalne svrhe. Stoga se ugovor o jamstvu neće realizirati ako je uređaj u razdoblju jamstva korišten u komercijalne, obrtničke ili industrijske svrhe, ili je bio izložen identičnom opterećenju.
3. Naše jamstvo isključuje:
 - Štete na uređaju koje nastanu zbog nepridržavanja uputa za montažu ili zbog nestručne instalacije, nepridržavanja uputa za uporabu (kao npr. zbog priključka na pogrešni mrežni napon ili vrstu struje) ili nepridržavanja odredbi za održavanje i sigurnosnih odredbi, ili zbog izlaganja uređaja ne-normalnim uvjetima okoline, ili zbog nedostatka njege i održavanja.
 - Štete na uređaju koje nastanu zbog zlouporabe ili nestručne primjene (kao npr. preopterećenje uređaja ili korištenje nedopuštenih namjenskih alata ili pribora), zbog prodiranja stranih tijela u uređaj (kao npr. pijesak, kamenje ili prašina, transportna oštećenja), zbog primjene sile ili vanjskih djelovanja (npr. oštećenja zbog pada).
 - Štete na uređaju ili dijelovima uređaja čiji je uzrok prirodno trošenje uporabom, uobičajeno ili ostalo trošenje.
4. Jamstveni rok iznosi 24 mjeseca a počinje s danom kupnje uređaja. Jamstveni zahtjevi podnose se prije isteka jamstvenog roka u roku od dva tjedna nakon što utvrdite kvar. Podnošenje zahtjeva nakon isteka jamstvenog roka ne prihvaća se. Popravak ili zamjena uređaja neće rezultirati produljenjem jamstvenog roka, niti zbog ove usluge za uređaj ili eventualno ugrađene rezervne dijelove stupa na snagu novi jamstveni rok. To vrijedi također kod korištenja usluge na licu mjesta.
5. Za zahtijevanje jamstva neispravan uređaj treba prijaviti na: www.Einhell-Service.com. Molimo vas da imate u pripravnosti račun ili neki drugi dokaz o tome da ste kupili novi uređaj. Uređaji kojima neće biti priložen odgovarajući dokaz ili će biti poslani bez tipske pločice, isključeni su iz realizacije jamstva na temelju nedostatka mogućnosti uvrštenja. Ako naša jamstvena usluga obuhvaća kvar na uređaju, odmah ćemo vam vratiti popravljene ili novi uređaj.

Podrazumijeva se da uz naknadu troškova također popravljamo kvarove koje jamstvo ne ili više ne obuhvaća. Molimo Vas da u tom slučaju uređaj pošaljete na adresu našeg servisa.

Upozoravamo na ograničenja ovog jamstva za potrošne, istrošene i neispravne dijelove u skladu s informacijama o servisu u ovim uputama za uporabu.

Opasnost!

Kod korišćenja uređaja morate se pridržavati bezbednosnih propisa kako biste sprečili povrede i štete. Zbog toga pažljivo pročitajte ova uputstva za upotrebu/bezbednosne napomene. Dobro ih sačuvajte tako da Vam informacije u svako doba budu na raspolaganju. Ako biste ovaj uređaj trebali predati drugim licima, molimo Vas da im prosledite i ova uputstva za upotrebu. Ne preuzimamo garanciju za štete koje bi nastale zbog nepridržavanja ovih uputstava za upotrebu i bezbednosnih napomena.

Tumačenje korišćenih simbola (vidi sliku 5)

1. Namenjeno je samo korišćenju u suvim prostorijama.
2. Klasa zaštite II
3. **Opasnost!** - pročitajte uputstva za upotrebu kako bi se smanjio rizik od povreda.

1. Sigurnosna uputstva**Opasnost!**

Pročitajte sve bezbednosne napomene i uputstva. Propusti kod pridržavanja bezbednosnih napomena i uputstava mogu da prouzroče el.udar, požar i/ili teške povrede. **Sačuvajte sve bezbednosne napomene i uputstva za buduće korišćenje.**

Ovaj uređaj ne smeju da koriste deca sa navršениh 8 godina starosti, kao i lica sa ograničenim fizičkim, osetilnim i psihičkim sposobnostima, ili lica bez dovoljnog iskustva i znanja, ukoliko su pod nadzorom drugog lica, ili su od njega dobila uputstva za bezbednu upotrebu uređaja i razumela opasnosti koje proizlaze iz njegovog korišćenja. Deca ne smeju da se igraju ovim uređajem. Deca ne smeju da vrše čišćenje i održavanje ovog uređaja bez nadzora starijih.

Zamena strujnog kabla

Ako bi se strujni kabl ovog uređaja oštetio, mora da ga zameni proizvođač ili njegov servis ili slično kvalifikovano lice, da bi se izbegle opasnosti.

- a) Punjač ne sme da se koristi za normalne baterije koji se ne pune ponovno.
- b) Potrebno je dovoljno provetravanje.
- c) Podaci o struji i naponu na baterijama moraju odgovarati onima na punjaču.
- d) Punjač ne sme da se izlaže prskanju vode ni kiši.
- e) Istrošene ili oštećene baterije ne smeju da se bacaju u vodu ni u vatru. Treba da se poštuju odredbe za zaštitu životne sredine.
- f) Neispravnu bateriju ili takvu koja više ne može da se puni bacite u specijalni otpad. Predajte je sakupljalištu specijalnog otpada. Ne bacajte je u normalni kućni otpad, u vodu ili vatru.
- g) Punjač stavite podalje od bilo kakvog izvora toplote.
- h) Da bi se umanjio rizik od strujnog udara kada želite da isključite punjač iz strujne mreže, ne izvlačite utikač iz utičnice povlačeći ga za mrežni kabl.
- i) Ne demontirajte punjač. Ako je potreban servis ili popravka, predajte uređaj ovlašćenoj službi za popravke. Nestručna montaža može da uzrokuje strujni udar, pa čak i smrt i izazove požar.
- j) Deca moraju biti pod nadzorom kako bi se obezbedilo da se ne igraju uređajem.

2. Opis uređaja (slika 1)

1. Punjač
2. Mrežni kabl
3. Boost taster

3. Tehnički podaci**Punjač**

Ulaz 220-240 V~50-60 Hz, 200 W
 Izlaz (normalni) 18 V d.c., 3 A
 Izlaz (Boost) 18 V d.c., 8 A

Pažnja!

Punjač sme da se koristi samo za litijum jonske baterije serije Power-X-Change!

4. Rukovanje (slika 1-3)

1. Izvadite akumulator iz drške pri tom pritisnite taster za fiksiranje (b).
2. Uporedite da li napon naveden na tablici s oznakom tipa odgovara postojećem naponu mreže. Utaknite mrežni utikač punjača (1) u utičnicu. Zeleno LED svetlo počinje da treperi.
3. Umetnite akumulator (a) u punjač (1).
4. Pod tačkom 7 „Prikaz punjača“ pronaći ćete tabelu sa značenjem LED prikaza na punjaču.
5. **Boost režim punjenja**
U Boost režimu punjenja se akumulator puni brže nego u normalnom brzom režimu. Da biste uključili Boost režim punjenja, pritisnite odgovarajući taster (3). Upalit će se plavo LED svetlo. (Vidi takođe tačku 7.)

Napomena!

Boost režim punjenja se preporučuje kada treba odmah da koristite akumulator na kratko vreme. Ako se akumulator nakon upotrebe ne treba kratkoročno koristiti, ostavite ga u normalnom režimu punjenja, jer se na taj način štedi litijum jonski akumulator.

Ako punjenje baterija ne bi bilo moguće, proverite

- da li u utičnici ima napona
- da li su kontakti na punjaču besprekorni.

Ako punjenje baterija i dalje ne bi bilo moguće, molimo vas da

- punjač
- i akumulator

pošaljite našem servisu.

Za stručno slanje kontaktirajte našu službu za korisnike ili prodavnici u kojoj je kupljen uređaj.

Da biste izbegli kratki spoj i požar, kod slanja ili odlaganja akumulatora odnosno akumulatorskih uređaja u otpad pobrinite se da ih zapakujete pojedinačno u plastične kese!

Da bi akumulatori imali dugi vek trajanja, trebate uvek da imate na umu da ih pravodobno ponovno napunite. To je u svakom slučaju potrebno onda kada utvrdite da se smanjila snaga uređaja. Nikada nemojte da do kraja ispraznite akumulator. To

će uzrokovati kvar akumulatora!

Fiksiranje punjača na zid (slika 4)

Punjač može takođe da pričvrsti na zid. Označite tačne mere za rupice za bušenje u zidu na zadnjoj strani punjača.

Razmaci

≥ 10 od zida (desno + lijevo)
≥ 100 cm od poda

Pažnja!

Da bi se izbegla oštećenja na kućištu i pad uređaja, prilikom stavljanja punjača morate koristiti podesne zavrtnje kao što su zavrtnji s poluukopanom glavom od 3,5 mm.

5. Čišćenje, održavanje

Pre svih radova čišćenja izvucite mrežni utikač.

Uređaj ne sme da se čuva u vlažnoj sredini ili na mestima s nagriznim gasovima, već na suvom mestu van domašaja dece.

5.1 Čišćenje

Površina uređaja mora uvek biti čista; brišite je samo suvom krpom.

5.2 Održavanje

U unutrašnjosti uređaja nema delova koje bi trebalo održavati.

Uređaj ne sme da se demontira. Ako je uređaj oštećen, obratite se dobavljaču ili proizvođaču.

6. Odlaganje u otpad i reciklovanje

Uređaj je zapakovan kako bi se tokom transporta sprečila oštećenja. Ova ambalaža je sirovina i može ponovno da se upotrebi ili preda na reciklažu. Uređaj i njegov pribor sastavljeni su od raznih materijala, kao npr. metala i plastike. Neispravne sklopove odložite u specijalni otpad. Raspitajte se u specijalizovanoj prodavnici ili opštinskoj upravi!

7. Pokazivač punjača

Stanje prikaza			Značenje i postupak
Plavo LED svetlo	Crveno LED svetlo	Zeleno LED svetlo	
	Sključeno	Trepti	Spremnost za rad Punjač je priključen na mrežu i spreman za rad, akumulator nije u punjaču
	Uključen	Isključeno	Punjenje Punjač puni akumulator u režimu brzog punjenja. Odgovarajuće vreme punjenja pronaći ćete na punjaču. Napomena! Stvarna vremena punjenja mogu da se razlikuju od prikazanih zavisno od akumulatora koji se puni.
	Isključeno	Uključen	Akumulator je napunjen i spreman za upotrebu. (READY TO GO) Zatim se prebacuje na zaštitno punjenje tako dugo dok se potpuno ne napuni. Pri tome ostavite akumulator u punjaču cirka 15 minuta duže. Postupak: Izvadite akumulator iz punjača. Isključite punjač iz mreže.
	Trepti	Isključeno	Prilagođeno punjenje Punjač se nalazi u režimu zaštitnog punjenja. Pri tome se akumulator iz bezbednosnih razloga puni sporije i za to treba više vremena. Uzroci tomu mogu da budu sledeći: - Akumulator nije punjen veoma dugo. - Temperatura akumulatora nije u idealnom području. Postupak: Sačekajte da se okonča postupak punjenja; akumulator može uprkos tomu nastaviti da se puni.
	Trepti	Trepti	Greška Punjenje više nije moguće. Akumulator je neispravan. Postupak: Neispravan akumulator ne sme više da se puni. Izvadite akumulator iz punjača.
	Uključen	Uključen	Temperaturna smetnja Akumulator je prevruć (npr. direktna izloženost suncu) ili prehladan (ispod 0 °C) Postupak: Izvadite akumulator i čuvajte ga 1 dan na sobnoj temperaturi (cirka 20 °C).
Uključen	Uključeno/ Isključeno/ Trepti	Uključeno/ Isključeno/ Trepti	Boost način Punjač se nalazi u Boost načinu rada. Gore opisan status prikaza crvenog + zelenog LED svetla važi takođe i ovde.



Samo za zemlje EU

Ne bacajte elektro-alate u kućno smeće!

Shodno evropskoj smernici 2012/19/EU o starim električnim i elektronskim uređajima i primeni državnog prava, istrošeni elektro-alati mora da se odvojeno sakupe i eliminišu na ekološki primeren način u stanici za recikliranje.

Alternativa recikliranju prema zahtevima za povrat uređaja:

Vlasnik elektro-uređaja alternativno je obavezan da umesto povrata robe u slučaju predaje vlasništva učestvuje u stručnom eliminisanju elektro-uređaja. Stari uređaj može da se u tu svrhu prepusti i stanici za preuzimanje rabljenih uređaja koja će provesti odstranjivanje u smislu državnog zakona o reciklaži i otpadu. Zakonom nisu obuhvaćeni delovi pribora ugrađeni u stare uređaje i pomoćni materijali bez električnih elemenata.

Imajte u vidu da se punjive baterije i rasvetna tela (npr. sijalica) uklanjaju iz uređaja prilikom odlaganja.

Potpuno ili delimično štampanje ili umnožavanje dokumentacije i službenih papira koji su priloženi proizvodu dozvoljeno je samo uz izričitu saglasnost firme Einhell Germany AG.

Zadržavamo pravo na tehničke promene

Garantni list

Poštovani kupče,
naši proizvodi podležu strogoj kontroli kvaliteta. Ako ovaj uređaj ipak ne bi radio besprekorno, veoma nam je žao i molimo vas da se obratite našem servisu na adresu navedenu na ovom garantnom listu. Na raspolaganju smo vam takođe na navedenom telefonskom broju servisa. Za garantni zahtev važi sledeće:

1. Ovi garantni uslovi se isključivo odnose na potrošače, tj. fizička lica koja ovaj proizvod ne žele koristiti ni u okviru privredne delatnosti, niti u drugim samostalnim delatnostima. Ovi garantni uslovi regulišu dodatne garancije, koje dole naveden proizvođač garantuje zajedno sa zakonskom garancijom kupcima svojih novih uređaja. Ova garancija se ne odnosi na Vaše zakonske garantne zahteve. Naša garantna usluga za Vas je besplatna.
2. Garancija se isključivo odnosi na nedostatke novog uređaja dole navedenog proizvođača koji ste kupili, a koji su posledica grešaka na materijalu ili fabričkih grešaka; usluga je po našem izboru ograničena na uklanjanje takvih nedostataka na uređaju ili zamenu uređaja.
Molimo da obratite pažnju na to da naši uređaji nisu podesni da se koriste za komercijalne, zanatske ili industrijske svrhe. Stoga se ugovor o garanciji neće realizovati, ako je uređaj u periodu garancije korišćen za komercijalne, zanatske ili industrijske svrhe, ili je bio izložen identičnom opterećenju.
3. Naša garancija ne obuhvata:
 - Štete na uređaju koje nastaju zbog nepridržavanja uputstava za montažu ili zbog nestručne instalacije, nepoštovanja uputstava za upotrebu (kao npr. zbog priključka na pogrešan napon strujne mreže ili vrstu struje) ili nepridržavanja odredbi za održavanje i bezbednosnih odredbi, ili zbog izlaganja uređaja nenormalnim uslovima okoline, ili zbog nedostatka nege i održavanja.
 - Štete na uređaju koje nastaju zbog zloupotrebe ili nestručne primene (kao npr. preopterećenje uređaja ili korišćenje nedozvoljenih namenskih alata ili pribora), zbog prodiranja stranih tela u uređaj (kao npr. pesak, kamenje ili prašina, transportna oštećenja), zbog primene sile ili spoljnih dejstvanja (npr. oštećenja zbog pada).
 - Štete na uređaju ili delovima uređaja čiji je uzrok prirodno trošenje upotrebom, uobičajeno ili ostalo trošenje.
4. Garantni rok iznosi 24 meseca, a počinje sa datumom kupovine uređaja. Garantni zahtevi stupaju na snagu pre isteka roka unutar dve sedmice nakon što ste primetili kvar. Stupanje garantnih zahteva na snagu nakon isteka garantnog roka je isključeno. Popravak ili zamena uređaja neće rezultovati produženjem garantnog roka, niti će zbog ove usluge za uređaj ili eventualno ugrađene rezervne delove stupiti na snagu novi garantni rok. To takođe važi kod korišćenja usluga na licu mesta.
5. Za zahtevanje garancije neispravan uređaj treba prijaviti na: www.Einhell-Service.com. Molimo vas da držite spreman račun ili neki drugi dokaz o tome da ste kupili novi uređaj. Uređaji kojima neće biti priložen odgovarajući dokaz ili će biti poslani bez tablice s oznakom tipa, isključeni su iz realizacije garancije na osnovu nedostatka mogućnosti svrstavanja. Ako naša garancija obuhvata dotični kvar na uređaju, odmah ćemo vam poslati popravljen ili novi uređaj.

Podrazumeva se da ćemo vam uz nadoknadu troškova ukloniti kvarove na uređaju koje garancija ne obuhvata ili ih više ne obuhvata. Molimo vas da nam u tom slučaju pošaljete uređaj na adresu našeg servisa.

Upozoravamo na ograničenje ove garancije za habajuće, istrošene i neispravne delove u skladu s garantnim uslovima u ovim uputstvima za upotrebu.

Niebezpieczeństwo!

Podczas użytkowania urządzenia należy przestrzegać wskazówek bezpieczeństwa w celu uniknięcia zranień i uszkodzeń. Z tego względu proszę dokładnie zapoznać się z instrukcją obsługi/ wskazówkami bezpieczeństwa. Proszę zachować instrukcję i wskazówki, aby można było w każdym momencie do nich wrócić. W razie przekazania urządzenia innej osobie, proszę wręczyć jej również instrukcję obsługi/ wskazówki bezpieczeństwa. Nie odpowiadamy za wypadki i uszkodzenia zaistniałe w wyniku nieprzestrzegania niniejszej instrukcji i wskazówek bezpieczeństwa.

Objaśnienie użytych symboli (patrz rys. 5)

1. Wyłączenie do użytku w suchych pomieszczeniach.
2. II klasa ochronności
3. **Niebezpieczeństwo!** - Aby zmniejszyć ryzyko zranienia, należy przeczytać instrukcję obsługi.

1. Wskazówki bezpieczeństwa**Niebezpieczeństwo!**

Przeczytać wszystkie wskazówki bezpieczeństwa i instrukcję. Nieprzestrzeganie instrukcji i wskazówek bezpieczeństwa może wywołać porażenia prądem, niebezpieczeństwo pożaru lub ciężkie zranienia. **Proszę zachować na przyszłość wskazówki bezpieczeństwa i instrukcję.**

Urządzenie może być stosowane przez dzieci, które ukończyły 8 rok życia oraz osoby z ograniczonymi zdolnościami fizycznymi, sensorycznymi lub umysłowymi lub które mają niewystarczające doświadczenie lub wiedzę, tylko i wyłącznie pod warunkiem, że będą one nadzorowane lub zostaną pouczone odnośnie bezpiecznego użytkowania urządzenia i zrozumieją, jakie zagrożenia z niego wynikają.

Dzieci nigdy nie powinny bawić się tym urządzeniem. Prace związane z czyszczeniem i konserwacją urządzenia nie mogą być wykonywane przez dzieci bez odpowiedniego nadzoru.

Wymiana przewodu zasilającego
W razie uszkodzenia przewodu zasilającego, musi być on wymieniony przez producenta lub autoryzowany serwis lub osobę posiadającą podobne kwalifikacje, aby uniknąć niebezpieczeństwa.

- a) Zabrania się stosowania ładowarki wraz ze zwykłymi, nienadającymi się do ponownego ładowania, bateriami.
- b) Konieczne jest zapewnienie odpowiedniej wentylacji.
- c) Dane odnośnie prądu i napięcia podane na akumulatorze muszą być zgodne z danymi technicznymi ładowarki.
- d) Chronić ładowarkę przed deszczem lub spryskiwaniem wodą.
- e) Zabrania się wrzucania do wody lub do ognia zużytych lub uszkodzonych akumulatorów. Przestrzegać przepisów w zakresie ochrony środowiska.
- f) Uszkodzony lub nienadający się do ponownego ładowania akumulator jest odpadem specjalnym i należy oddać go do punktu zbiórki odpadów specjalnych. Nie wyrzucać go do śmieci, nie wrzucać do wody ani do ognia.
- g) Umieścić ładowarkę z dala od wszelkich źródeł ciepła.
- h) Aby zmniejszyć ryzyko porażenia prądem, odłączając ładowarkę od zasilania nie ciągnąć za przewód, tylko trzymając za wtyczkę wyciągnąć ją z gniazdka.
- i) Nie rozbierać ładowarki. Jeżeli zachodzi konieczność serwisowania lub naprawy skierować się do autoryzowanego punktu napraw. Nieprawidłowy montaż może być przyczyną porażenia prądem, śmierci i

- pożaru.
j) Pilnować dzieci i nie pozwolić im bawić się urządzeniem.

2. Opis urządzenia (rys. 1)

1. Ładowarka
2. Przewód zasilania
3. Przycisk boost

3. Dane techniczne

Ładowarka

Wejście 220-240V ~ 50-60Hz, 200W

Wyjście (tryb normalny) 18 V d.c., 3A

Wyjście (tryb boost) 18 V d.c., 8A

Uwaga!

Urządzenie może być stosowane tylko i wyłącznie z akumulatorami litowo-jonowymi serii Power-X-Change!

4. Obsługa (rys. 1-3)

1. Przyciskając przycisk blokady (b) wyciągnąć akumulator (a) z rączki urządzenia.
2. Sprawdzić, czy napięcie na tabliczce znamionowej ładowarki jest zgodne z napięciem sieciowym. Włożyć wtyczkę zasilania ładowarki (1) do gniazdka. Zielona dioda LED zaczyna migać.
3. Włożyć akumulator (a) do ładowarki (1).
4. W tabeli w punkcie 7 „Wskazania diod na ładowarce” objaśniono znaczenie wskaźnika diod na ładowarce.
5. **Tryb ładowania boost**
W trybie ładowania boost akumulator ładowany jest szybciej niż w normalnym przyspieszonym trybie. Nacisnąć przycisk boost (3), aby przełączyć urządzenie na tryb ładowania boost. Wskazuje to niebieska dioda LED. (patrz również punkt 7)

Wskazówka!

Stosowanie trybu boost jest zalecane w sytuacji, gdy akumulator musi być ponownie szybko gotowy do pracy.

Jeżeli po użyciu akumulator nie będzie natychmiast potrzebny do pracy, należy naładować go w normalnym trybie przyspieszonym, ponieważ ten rodzaj ładowania jest łagodniejszy dla akumulatorów litowo-jonowych.

Jeśli ładowanie akumulatora nie jest możliwe, proszę sprawdzić:

- czy jest napięcie w gniazdku
- czy styk z kontaktem ładowarki jest prawidłowy.

Jeśli ładowanie akumulatora nadal nie jest możliwe, prosimy przestać na adres naszego serwisu obsługi klientów

- ładowarkę
- oraz akumulator.

Aby zapewnić odpowiednią przesyłkę urządzenia, prosimy skontaktować się z naszym serwisem obsługi klienta lub punktem sprzedaży, w którym nabyto urządzenie.

Przy wysyłce lub utylizacji akumulatorów lub urządzeń akumulatorowych zwracać uwagę na to, aby były pojedynczo zapakowane w plastikowy worek, aby uniknąć zwarcia i pożaru!

Odpowiednie i regularne ładowanie akumulatora zapewnia jego długą żywotność. Ładowanie jest konieczne, jeśli stwierdzi się, że moc urządzenia się zmniejsza. Nie rozładowywać całkowicie akumulatora. Prowadzi to do uszkodzenia akumulatora!

Mocowanie ładowarki na ścianie (rys. 4)

Ładowarka może zostać zamocowana również na ścianie. Zmierzyć tylną stronę ładowarki i wywiercić w ścianie odpowiednie otwory do zawieszenia ładowarki.

Odstępy

≥ 10 cm od ściany (z prawej i z lewej)

≥ 100 cm od sufitu

Uwaga!

Do zawieszenia urządzenia należy użyć pasujących śrub, np. śrub z łbem soczewkowym 3,5 mm, aby zapobiec ewentualnym uszkodzeniom obudowy i spadnięciu urządzenia.

5. Czyszczenie i konserwacja

Wyciągnąć wtyczkę z gniazdka przed wszystkimi pracami związanymi z czyszczeniem.

Zabrania się przechowywania urządzenia w wilgotnym miejscu lub w pobliżu żrących gazów. Przechowywać urządzenie w suchym, niedostępnym dla dzieci miejscu.

5.1 Czyszczenie

Nie dopuszczać do zabrudzeń powierzchni urządzenia i w celu oczyszczenia jej przecierać ją wyłącznie suchą szmatką.

5.2 Konserwacja

We wnętrzu urządzenia nie ma innych części wymagających konserwacji. Zabrania się rozbierać urządzenie. Jeśli urządzenie jest uszkodzone, należy zwrócić się do dostawcy lub producenta.

6. Utylizacja i recykling

Urządzenie umieszczone jest w opakowaniu zapobiegającym uszkodzeniom w czasie transportu. Opakowanie jest surowcem i nadaje się do powtórnego użytku lub do recyklingu. Urządzenie oraz jego osprzęt składają się z różnych rodzajów materiałów, jak np. metal i tworzywa sztuczne. Uszkodzone części należy oddać do punktu zbiórki odpadów specjalnych. Prosimy poinformować się na ten temat w handlu specjalistycznym lub w administracji komunalnej!



Symbol przekreślonego kołowego kontenera na odpady jest symbolem selektywnego zbierania odpadów i oznacza zakaz umieszczania zużytego sprzętu łącznie z innymi odpadami.

Symbol ten oznacza jednocześnie, że sprzęt został wprowadzony do obrotu po dniu 13 sierpnia 2005 r.

Jednocześnie informujemy, że: 1) na terenie RP istnieje system zbierania, w tym zwrotu, zużytego sprzętu – w tym punkty selektywnej zbiórki i/lub lokalne punkty zbiórki, sklepy czy inne punkty sprzedaży sprzętu. Szczegółową informację uzyskasz u swojego sprzedawcy; 2) każde gospodarstwo domowe spełnia istotną rolę w przyczynianiu się do ponownego użycia i odzysku, w tym recyklingu, zużytego sprzętu; 3) do produkcji sprzętu użyto niebezpiecznych: substancji, mieszanin oraz części składowych, które mogą powodować potencjalne, niebezpieczne skutki dla środowiska i zdrowia ludzi, dlatego też konieczne jest prawidłowe użytkowanie sprzętu oraz jego recykling.

Należy pamiętać o tym, aby przed oddaniem urządzenia do utylizacji wyjąć z niego akumulatory i elementy oświetleniowe (np. żarówkę).

Przedruk lub innego rodzaju powielanie dokumentacji wyrobów oraz dokumentów towarzyszących, nawet we fragmentach dopuszczalne jest tylko za wyraźną zgodą firmy Einhell Germany AG.

Zmiany techniczne zastrzeżone

7. Wskazania diod na ładowarce

Stan diod			Znaczenie i postępowanie
Niebieska dioda LED	Czerwona dioda LED	Zielona dioda LED	
	nie świeci się	miga	Stan gotowości Ładowarka podłączona jest do sieci i znajduje się w stanie gotowości. Brak akumulatora w ładowarce.
	świeci się	nie świeci się	Ładowanie Trwa ładowanie akumulatora w przyspieszonym trybie. Informacje odnośnie czasu ładowania znajdują na ładowarce. Wskazówka! W zależności od aktualnego poziomu naładowania akumulatora faktyczny czas ładowania może odbiegać od podanego.
	nie świeci się	świeci się	Akumulator jest naładowany i jest gotowy do użytku. (READY TO GO) Następnie ładowarka przełącza się automatycznie na proces ładowania ochronnego, który trwa aż do całkowitego naładowania akumulatora. Aby akumulator się całkowicie naładował należy pozostawić go na ok. 15 minut dłużej na ładowarce. Postępowanie: Wyjąć akumulator z ładowarki. Odłączyć ładowarkę od zasilania.
	miga	nie świeci się	Ładowanie adaptacyjne Ładowarka pracuje w trybie ładowania ochronnego. Z przyczyn bezpieczeństwa proces ładowania akumulatora jest wolniejszy i trwa dłużej niż podany czas. Może to wystąpić z następujących przyczyn: - Od ostatniego ładowania akumulatora upłynęło bardzo dużo czasu. - Temperatura akumulatora wykracza poza zalecany zakres. Postępowanie: Mimo to dalsze ładowanie akumulatora jest możliwe; zaczekać, aż zakończy się proces ładowania.
	miga	miga	Błąd Nie jest możliwe naładowanie akumulatora. Akumulator jest uszkodzony. Postępowanie: Zabrania się ładowania uszkodzonych akumulatorów. Wyjąć akumulator z ładowarki.
	świeci się	świeci się	Nieprawidłowa temperatura Temperatura akumulatora jest za wysoka (np. pod wpływem bezpośredniego promieniowania słonecznego) lub za niska (poniżej 0° C) Postępowanie: Wyjąć akumulator z ładowarki i pozostawić go na jeden dzień w temperaturze pokojowej (ok. 20° C).
świeci się	świeci się / nie świeci się / miga	świeci się / nie świeci się / miga	Tryb boost Ładowarka pracuje w trybie boost. Wskazania czerwonej i zielonej diody w tym trybie mają takie same znaczenie jak opisane powyżej.

Certyfikat gwarancji

Szanowny kliencie, szanowna klientko!

Nasze produkty podlegają surowej kontroli jakości. Jeżeli mimo to stwierdzą Państwo usterki w funkcjonowaniu urządzenia, przepraszamy za spowodowane niedogodności i prosimy o zwrócenie się do naszego biura serwisowego pod wskazanym na karcie gwarancyjnej adresem. Jesteśmy również do Państwa dyspozycji pod wskazanym numerem telefonu biura serwisowego. Dla spełnienia roszczeń gwarancyjnych obowiązują następujące postanowienia:

1. Warunki gwarancji odnoszą się jedynie do konsumentów, tzn. osób fizycznych, które nie używają tego produktu do działalności przemysłowej, rzemieślniczej lub innej działalności gospodarczej. Poniższe warunki gwarancji obejmują świadczenia w ramach dodatkowej gwarancji, które producent urządzenia oferuje nabywcom nowych urządzeń dodatkowo do przysługującej zgodnie z przepisami prawa rękojmi. Poprzez udzielenie tej gwarancji przyznane Państwu ustawowo uprawnienia z tytułu rękojmi nie ulegają zmianie. Nasze świadczenia gwarancyjne udzielane są Państwu bezpłatnie.
2. Świadczenie gwarancyjne obejmuje wyłącznie wady nowego urządzenia tego producenta wynikające z błędów w produkcji urządzenia lub w materiale i ogranicza się do usunięcia powyższych wad bądź wymiany urządzenia, według decyzji producenta. Prosimy pamiętać o tym, że zgodnie z przeznaczeniem nasze produkty nie zostały skonstruowane do prac w ramach działalności o charakterze gospodarczym, rzemieślniczym bądź profesjonalnym. Tym samym, w przypadku użytku urządzenia podczas okresu gwarancyjnego w zakładach rzemieślniczych, przemysłowych i innej działalności gospodarczej lub eksploatacji pod podobnym obciążeniem postanowienia umowy gwarancyjnej tracą moc.
3. Gwarancji nie podlegają:
 - szkody wynikające z niestosowania się do instrukcji montażu lub nieprawidłowej instalacji, nieprzestrzegania instrukcji obsługi (np. podłączenie do nieprawidłowego napięcia sieciowego lub nieprawidłowego rodzaju prądu), nieprzestrzegania zaleceń odnośnie konserwacji i bezpieczeństwa, oddziaływania anormalnych warunków otoczenia (np. uszkodzenia na skutek upadku urządzenia), jak i szkody powstałe na skutek niedostatecznej konserwacji i pielęgnacji urządzenia.
 - szkody wynikające z niedozwolonego lub nieprawidłowego stosowania urządzenia (np. przeciążenia urządzenia lub stosowanie innych niż zalecane narzędzi i akcesoriów), nieprzestrzegania zaleceń odnośnie konserwacji i bezpieczeństwa, szkody powstałe na skutek ciał obcych w urządzeniu (np. piasek, kamienie, pył lub kurz oraz szkody podczas transportu), stosowania siły przy obsłudze urządzenia lub oddziaływania zewnętrznego (np. uszkodzenia na skutek upadku urządzenia).
 - uszkodzenia urządzenia lub jego części, które powstały na skutek normalnego prawidłowego lub innego naturalnego zużycia.
4. Okres gwarancji wynosi 24 miesiące licząc od dnia kupna urządzenia. Roszczenia gwarancyjne winny być zgłaszane przed upływem dwóch tygodni od momentu stwierdzenia usterki. Po upływie okresu objętego gwarancją wyklucza się możliwość spełnienia roszczeń gwarancyjnych. Naprawa bądź wymiana urządzenia nie powodują przedłużenia okresu gwarancyjnego ani rozpoczęcia biegu nowego okresu gwarancyjnego na zamienione urządzenie ani na zastosowane części zamienne. Obowiązuje to również w przypadku interwencji serwisowej na miejscu.
5. W celu przedstawienia roszczeń gwarancyjnych należy zgłosić uszkodzone urządzenie na następującej stronie: www.Einhell-Service.com. Proszę mieć przygotowany rachunek lub inny dokument zakupu nowego urządzenia. Urządzenia, które przysłane zostały bez dowodu zakupu lub tabliczki znamionowej, nie są objęte świadczeniami gwarancyjnymi, ponieważ nie ma możliwości ich przyporządkowania. Jeżeli wada objęta jest świadczeniem gwarancyjnym, otrzymają Państwo niezwłocznie naprawione lub nowe urządzenie.

Naturalnie istnieje możliwość usunięcia usterek i wad nieobjętych gwarancją bądź po jej upływie za zwrotem kosztów. W tym celu prosimy przesłać urządzenia na adres naszego biura serwisowego.

W przypadku części zużywających się, materiałów eksploatacyjnych oraz brakujących części zwracamy uwagę na ograniczenia tej gwarancji zgodnie z informacjami serwisowymi zamieszczonymi w tej instrukcji obsługi.

Tehlike!

Yaralanmaları ve hasarları önlemek için aletlerin kullanımında bazı iş güvenliği önlemlerinin alınması gereklidir. Bu nedenle Kullanma Talimatını / Güvenlik Uyarılarını dikkatlice okuyun. İçerdiği bilgilere her zaman ulaşabilmek için kullanma talimatını iyi bir yerde saklayın. Aleti kullanmak için başka kişilere verdiğinizde bu Kullanma Talimatını / Güvenlik Uyarılarını da birlikte verin. Firmamız, kullanma talimatına riayet etmemekten kaynaklanan iş kazaları ve hasarlardan herhangi bir sorumluluk üstlenmez.

Kullanılan sembollerin açıklanması (bkz. Şekil 5)

1. Sadece kuru mekanlarda kullanım için uygundur.
2. Koruma sınıfı II
3. **Tehlike!** - Yaralanma riskini azaltmak için Kullanma Talimatını okuyunuz.

1. Güvenlik uyarıları**Tehlike!**

Tüm güvenlik bilgileri ve talimatları okuyunuz. Güvenlik bilgileri ve talimatlarda belirtilen direktiflere aykırı hareket edilmesi sonucunda elektrik çarpması, yangın ve/veya ağır yaralanmalar meydana gelebilir. **Gelecekte kullanmak üzere tüm güvenlik bilgileri ve talimatları saklayın.**

Hidroforun, 8 yaş üzerindeki çocuklar ve kısıtlı, fiziksel, sensörük veya zihinsel özelliklere sahip kişiler veya tecrübesiz ve gerekli bilgiye sahip olmayan kişiler tarafından gözetim altında veya cihazı nasıl kullanacaklarına dair bilgi verildiğinde cihazı kullanmalarına izin verilmiştir. Çocukların hidrofor ile oynamaları yasaktır. Gözetim altında tutulmadan bakım ve temizleme çalışmalarının çocuklar tarafından yapılması yasaktır.

Elektrik kablosunun değiştirilmesi

Bu aletin elektrik kablosu hasar gördüğünde oluşabilecek herhangi bir tehlikenin önlenmesi için kablo, üretici firma veya yetkili servis veya uzman bir personel tarafından değiştirilecektir.

- a) Akü şarj cihazının, tekrar şarj edilemez olan normal akülerin şarj edilmesi işleminde kullanılması yasaktır.
- b) Şarj işlemi esnasında yeterli bir havalandırmanın sağlanması gereklidir.
- c) Akü bloğu üzerinde bulunan akım ve voltaj değerleri ile şarj cihazı üzerindeki akım ve voltaj değerleri aynı olmalıdır.
- d) Şarj cihazını yağmurda bırakmayın ve üzerine su sıçramasını önleyin.
- e) Kullanılmış veya hasarlı aküleri suyun veya ateşin içine atmayın. Çevre koruma direktiflerini dikkate alın.
- f) Arızalı veya tekrar şarj edilemez olan bir akü özel atık olarak işlenecektir. Bu aküleri özel toplama merkezilerine iade edin. Söz konusu aküleri normal evsel atıklar ile atmayın, suyun veya yangının içine atmayın.
- g) Şarj cihazını her türlü ısı kaynaklarından uzağa koyun.
- h) Elektrik çarpması tehlikesini azaltmak için şarj cihazını elektrik şebekesinden ayırırken, cihazın fişini prizden sökmek için elektrik kablosundan asılarak çekmeyin ve fişten tutarak prizden çıkarın.
- i) Şarj cihazını parçalarına ayırmayın. Servis veya onarım çalışmasının yapılması gerekli olduğunda cihazı yetkili servise götürün. Montaj çalışmasının talimatlara aykırı yapılması sonucunda elektrik çarpması, ölüm ve yangın tehlikesi vardır.
- j) Cihaz ile oynamalarını önlemek için çocuklar, cihazı kullanırken gözetim altında tutulmalıdır.

2. Cihaz açıklaması (Şekil 1)

1. Şarj cihazı
2. Şarj kablosu
3. Boost butonu

3. Teknik özellikler

Şarj cihazı

Giriş voltajı 220-240V~50-60Hz, 200 W
Çıkış voltajı (Normal) 18 V d.c., 3A
Çıkış voltajı (Boost) 18 V d.c., 8A

Dikkat!

Şarj cihazı sadece Power-X-Change serisi Li-Ion aküleri için kullanılacaktır!

4. Kullanma (Şekil 1-3)

1. Aküyü (a) saptan çıkarın, bu esnada sabitleme tırnaklarına (b) basın.
2. Şarj cihazının tip levhası üzerinde belirtilen gerilim değerinin, mevcut elektrik şebekesi gerilim değeri ile aynı olup olmadığını kontrol edin. Şarj cihazının (1) fişini prize takın. Yeşil LED lambası yanıp sönmeye başlar.
3. Aküyü (a) şarj cihazına (1) takın.
4. Madde 7'de „Şarj cihazı göstergeleri“ bölümünde şarj cihazındaki LED göstergelerinin anlamlarını gösteren bir tablo bulunur.
5. **Boost şarj işletimi**
Boost şarj işletiminde akü normal hızlı şarj işleminden çok daha hızlı bir şekilde şarj edilir. Şarj cihazını Boost şarj işletim moduna ayarlamak için Boost butonuna (3) basın. Cihazın bu işletim modunda olduğu mavi LED lambası ile gösterilir. (bakınız Madde 7)

Bilgi!

Boost şarj işletiminin, akü kısa sürede tekrar kullanıma hazır olması gerektiğinde kullanılması tavsiye edilir.

Kullanım sonrasında akü kısa süre içinde tekrar kullanılmayacağına aküyü normal hızlı şarj işletiminde şarj edin, zira bu şarj işletimi Li-iyon aküleri için daha uygun bir şarj işletimidir.

Akünün şarj edilmesi mümkün değilse aşağıdaki noktaları kontrol edin

- Prizde elektrik olup olmadığı
- Şarj cihazındaki kontakların aküye tam temas

edip etmediği.

Akünün şarj edilmesi bu kontrollerden sonra da mümkün değilse,

- şarj cihazını
- ve akülü vidalamayı

Müşteri Hizmetleri bölümümüze göndermenizi rica ederiz.

Talimatlara uygun şekilde yapılacak bir teslimat için müşteri hizmetleri departmanımıza veya aleti aldığınız satış noktasına başvurun.

Akülerin veya akülü aletlerin teslimatı veya bertaraf edilmesinde, kısa devre yaparak yangına yol açmaması için bu ürünlerin plastik poşet içinde tek tek ambalajlanması gerektiğini dikkate alın!

Akülerin uzun ömürlü olmasını sağlamak için aküyü zamanında şarj edin. Bu özellik, akülü yaprak üfleme makinesinin gücünün azalmasını fark ettiğinizde yapılacaktır. Akülerin tamamen deşarj olmasını kesinlikle izin vermeyin. Aksi takdirde akü arızalanacaktır.

Şarj cihazını duvara sabitleme (Şekil 4)

Şarj cihazı duvara da sabitlenebilir. Duvara delinecek deliklerin ölçüsünü şarj cihazının arka tarafından alabilirsiniz.

Mesafeler

Duvarдан ≥ 10 cm uzakta (sağ + sol)
Tavandan ≥ 100 cm uzakta

Dikkat!

Gövdenin hasar görmesini ve cihazın yere düşmesini önlemek için sabitleme işlemi uygun vidalar, örneğin 3,5 mm'lik kavisli başlı vidalar ile yapılmalıdır.

5. Temizleme, Bakım

Temizlik çalışmalarından önce elektrik kablosunu prizden çıkarın.

Cihazın rutubetli veya tahriş edici gazların bulunduğu mekanlarda depolanması yasaktır, cihaz kuru ve çocukların erişmeyeceği bir yerde depolanacaktır.

5.1 Temizleme

Cihazın yüzeylerini temiz tutun ve kuru bir bezle silin.

5.2 Bakım

Cihaz içinde bakımı yapılması gereken başka bir parça yoktur.

Cihazın parçalarına ayrılması yasaktır. Cihaz hasarlı olduğunda tedarikçi firmaya veya üreticiye başvurun.

6. Bertaraf etme ve geri kazanım

Transport hasarlarını önlemek için şarj cihazı bir ambalaj içinde sevk edilir. Bu ambalaj hammadDEDİR ve böylece geri kazanılabilir veya geri kazanım sistemine iade edilebilir. Şarj cihazı ve aksesuarı örneğin metal ve plastik gibi çeşitli malzemelerden meydana gelir. Arızalı parçaları özel atık bertaraf etme sistemine verin. Bu sistemin nerede olduğunu bayinizden veya yerel yönetimlerden öğrenebilirsiniz!



Sadece AB Ülkeleri İçin Geçerlidir

Elektrikli cihazları çöpe atmayınız.

Elektrikli ve elektronik aletler ile ilgili 2012/19/AB nolu Avrupa Yönetmeliğince ve ilgili yönetmeliğin ulusal normlara uyarlanması sonucunda kullanılmış elektrikli aletler ayrıştırılmış olarak toplanacak ve çevreye zarar vermeyecek şekilde geri kazanım sistemlerine teslim edilecektir.

Kullanılmış Cihazların İadesi Yerine Uygulanacak Geri Dönüşüm Alternatifi:

Kullanılmış elektrikli alet ve cihaz sahipleri bu eşyalarını iade etme yerine alternatif olarak, yönetmeliklere uygun olarak çalışan geri dönüşüm merkezlerine vermekle yükümlüdür. Bunun için kullanılmış cihaz, ulusal dönüşüm ekonomisi ve atık kanununa göre atıkların arıtılmasını sağlayan kullanılmış cihaz teslim alma yerine teslim edilecektir. Kullanılmış alet ve cihazlara eklenen ve elektrikli sistemi bulunmayan aksesuar ile yardımcı malzemeler bu düzenlemeden muaf tutulur.

Aletin bertaraf edilmesinde akü ve ampullerin alet içinden çıkarılması gerektiğine dikkat edin.

Ürünlerinin dokümantasyonu ve evraklarının kısmen olsa dahi kopyalanması veya başka şekilde çoğaltılması, yalnızca Einhell Germany AG firmasının özel onayı alınmak şartıyla serbesttir.

Teknik değişiklikler olabilir

7. Şarj cihazı göstergeleri

Gösterge durumu			Anlamı ve alınacak önlemler
Mavi LED	Kırmızı LED	Yeşil LED	
	Kapalı	Yanıp sönüyor	İşletmeye hazır olma Şarj cihazı elektrik şebekesine bağlı ve işletmeye hazırdır, akü şarj cihazına takılı değildir
	Açık	Kapalı	Şarj etme Şarj cihazı aküyü hızlı şarj işletiminde şarj ediyor. İlgili şarj süreleri direkt olarak şarj cihazı üzerinde belirtilmiştir. Uyarı! Kalan akü şarj kapasitesine bağlı olarak gerçek şarj süreleri belirtilen şarj sürelerinden biraz farklı olabilir.
	Kapalı	Açık	Akü şarj edilmiş ve işletmeye hazırdır. (READY TO GO) Sonrasında tam şarj kapasitesine şarj oluncaya kadar korumalı şarj işlemi moduna ayarlanır. Bunun için aküyü şarj cihazında, yaklaşık 15 dakika daha şarj cihazında bağlı tutun. Önem: Aküyü şarj cihazından çıkarın. Şarj cihazının fişini prizden çıkarın.
	Yanıp sönüyor	Kapalı	Adaptasyon şarjı Şarj cihazı korumalı şarj işlemi modundadır. Bu işletme modunda akü iş güvenliği sebeplerinden dolayı yavaşca şarj edilir ve şarj işlemi daha uzun sürer. Bunun sebebi şunlar olabilir: - Akü uzun bir süreden beri şarj edilmedi. - Akü sıcaklığı, ideal sıcaklık aralığındadır. Önem: Şarj işleminin tamamlanmasını bekleyin, akü buna rağmen şarj edilmeye devam edilebilir.
	Yanıp sönüyor	Yanıp sönüyor	Hata Şarj işlemi artık mümkün değil. Akü arızalı. Önem: Arızalı bir akünün şarj edilmesi yasaktır. Aküyü şarj cihazından çıkarın.
	Açık	Açık	Sıcaklık arızası Akü çok sıcaktır (örneğin direkt güneş ışınlarına maruz kalmış) veya çok soğuktur (0° C altında) Önem: Aküyü çıkarın ve 1 gün oda sıcaklığında (yakl. 20° C) saklayın.
Açık	Açık/ Kapalı/ Yanıp sönüyor	Açık/ Kapalı/ Yanıp sönüyor	Boost modu Şarj cihazı Boost modundadır. Yukarıda açıklanan kırmızı + yeşil LED gösterge durumları bu işletim modunda da geçerlidir.

Garanti belgesi

Sayın Müşterimiz,

ürünlerimiz üretim esnasında sıkı bir kalite kontrolden geçirilir. Buna rağmen alet veya cihazınız tam doğru şekilde çalışmadığında ve bozulduğunda bu durumdan çok üzgün olduğumuzu belirtir ve bozuk olan aleti Garanti Belgesi üzerinde açıklanan adrese göndermenizi veya aleti satın aldığınız mağazaya başvurmanızı rica ederiz. Garanti haklarından faydalanmak için aşağıdaki kurallar geçerlidir:

1. Bu garanti koşulları sadece, ürünü ticari olarak veya serbest meslek uygulamalarında kullanmayacak olan tüketiciler yani gerçek kişiler için geçerlidir. Bu garanti koşulları, ilgili üretici firmanın yasal garanti hükümlerine ek olarak müşterilerine tanıdığı ek maddeleri düzenler. Kanuni Garanti Haklarınız bu Garanti düzenlemesinden etkilenmez ve saklı kalır. Garanti kapsamında sunduğumuz hizmetler ücretsizdir.
2. Söz konusu garanti hizmeti kapsamı sadece ilgili üretici firmadan satın aldığınız yeni alet için geçerli olup malzeme veya imalat hatasını kapsar. Ayıplı malın telafisi, ilgili arızanın giderilmesi veya aletin yenisi ile değiştirilmesi ile sınırlıdır ve bu seçim firmamıza aittir. Aletlerimizin ve cihazlarımızın ticari ve endüstriyel kullanım amacı için tasarlanmadığını lütfen dikkate alınız. Bu nedenle aletin ticari ve endüstriyel işletmelerde kullanılması veya benzer çalışmalarda çalıştırılması durumunda Garanti Sözleşmesi geçerli değildir.
3. Garanti kapsamına dahil olmayan durumlar:
 - Montaj talimatına veya yönetmeliklere aykırı yapılan montajlardan ve tesisatlardan kaynaklanan hasarlar, kullanma talimatına riayet etmeme nedeniyle oluşan hasarlar (örneğin yanlış bir şebeke gerilimine veya akım türüne bağlama gibi), kullanım amacına veya talimatlara aykırı kullanımdan kaynaklanan hasarlar veya bakım ve güvenlik talimatlarına riayet edilmemesinden kaynaklanan hasarlar veya aletin anormal çevre koşullarına maruz bırakılması veya bakım ve temizlik çalışmalarının yetersiz olmasından kaynaklanan hasarlar.
 - Kullanım amacına veya talimatlara aykırı kullanımdan kaynaklanan hasarlar (örneğin alete aşırı yüklenme veya kullanımına izin verilmeyen alet veya aksesuar), aletin/cihazın içine yabancı maddenin girmesi (örneğin kum, taş veya toz, transport hasarları), zor kullanma veya harici zorlamalardan kaynaklanan hasarlar (örneğin aşağı düşme nedeniyle oluşan hasar).
 - Kullanıma bağlı olağan veya diğer doğal aşınma nedeniyle oluşan hasarlar.
4. Garanti süresi 24 aydır ve garanti süresi aletin satın alındığı tarihte başlar. Arızayı tespit ettiğinizde garanti hakkından faydalanma talebi, garanti süresi dolmadan iki hafta önce bildirilmelidir. Garanti süresi dolduktan sonra garanti hakkından faydalanma talebinde bulunulamaz. Aletin onarılması veya değiştirilmesi garanti süresinin uzamasına yol açmaz ayrıca onarılan alet veya takılan parçalar için yeni bir garanti süresi oluşmaz. Bu aynı zamanda yerinde verilen Servis Hizmetleri için de geçerlidir.
5. Garanti haklarınızdan faydalanmak istediğinizde arızalı aleti www.Einhell-Service.com sayfasına bildirin. Kasa fişi veya yeni aletinizi satın aldığınızı belgeleyen diğer bir evrağı hazır tutun. Kasa fişi veya tip etiketi olmaksızın gönderilen aletler, aletin tam olarak tanımlanma olanağının bulunmaması nedeniyle garanti hizmetleri dışındadır. Aletin arızası garanti hizmetleri kapsamındaysa en kısa zamanda onarılmış veya yeni bir alet adresinize gönderilecektir.

Ayrıca garanti kapsamına dahil olmayan veya garanti süresi dolan arızaları ücreti karşılığında memnuniyetle onarırız. Bunun için aleti lütfen Servis adresimize gönderin.

Aşınma, sarf ve eksik parçalar için bu Kullanma Talimatının servis bilgileri bölümündeki garanti koşullarında belirtilen kısıtlamalara atıfta bulununuz.

Опасность!

При использовании устройств необходимо соблюдать определенные правила техники безопасности для того, чтобы избежать травм и предотвратить ущерб. Поэтому внимательно прочитайте настоящее руководство по эксплуатации / указания по технике безопасности полностью. Храните их в надежном месте для того, чтобы иметь необходимую информацию, когда она понадобится. Если Вы даете устройство другим для пользования, то приложите к нему это руководство по эксплуатации / указания по технике безопасности. Мы не несем никакой ответственности за травмы и ущерб, которые были получены или причинены в результате несоблюдения указаний этого руководства и указаний по технике безопасности.

Пояснение к использованным символам (см. рис. 5)

1. Только для использования в сухих помещениях.
2. Класс защиты II
3. **Опасность!** - для уменьшения опасности получить травму прочтите руководство по эксплуатации.

1. Указания по технике безопасности**Опасность!**

Прочитайте все указания по технике безопасности и технические требования. При невыполнении указаний по технике безопасности и технических требований возможно получение удара током, возникновение пожара и/или получение серьезных травм. **Храните все указания по технике безопасности и технические требования для того, чтобы было возможно воспользоваться ими в будущем.**

Данное устройство может использоваться детьми в возрасте 8-ми лет и старше, а также лицами со сниженными физическими,

сенсорными или умственными способностями либо с недостатком опыта и знаний под надзором или после прохождения инструктажа касательно безопасного применения устройства при условии понимания связанных с этим опасностей. Детям запрещается играть с устройством. Чистка и техническое обслуживание не должны выполняться детьми без надзора.

Замена кабеля сетевого питания

Во избежание опасностей замену поврежденного кабеля сетевого питания описываемого устройства должен производить изготовитель, его служба сервиса или кто-либо другой с подобной квалификацией.

- a) Зарядное устройство запрещено использовать для зарядки неперезаряжаемых обычных батарей.
- b) Требуется достаточная вентиляция.
- c) Данные тока и напряжения на аккумуляторном блоке должны соответствовать данным зарядного устройства.
- d) Необходимо защитить зарядное устройство от попаданий брызг воды и дождя.
- e) Не бросайте использованные или поврежденные аккумуляторы в воду или огонь. Соблюдайте предписания по защите окружающей среды.
- f) С дефектным или незаряжаемым аккумулятором необходимо обращаться,

как со специальными отходами. Передайте его в специальный пункт приема. Не утилизируйте его вместе с бытовыми отходами и не бросайте его в воду или огонь.

- g) Держите зарядное устройство вдали от любого источника тепла.
- h) Во избежание опасности поражения электрическим током при извлечении штекера из штепсельной розетки не тяните за кабель питания, если необходимо отключить зарядное устройство от сети. Возьмитесь за сам штекер.
- i) Не разбирайте зарядное устройство. Принесите его в авторизованную ремонтную службу, если требуется обслуживание или ремонт. Неправильная сборка может привести к удару током, летальному исходу и пожару.
- j) Необходимо осуществлять контроль над детьми, чтобы они не играли с устройством.

2. Описание устройства (рисунок 1)

1. Зарядное устройство
2. Кабель питания
3. Кнопка для включения режима ускоренной зарядки

3. Технические характеристики

Зарядное устройство

Вход 220-240 В~50-60 Гц, 200 Вт

Выход (нормальный режим)

..... 18 В пост. тока, 3 А

Выход (ускоренный режим)

..... 18 В пост. тока, 8 А

Внимание!

Зарядное устройство можно использовать только для зарядки литий-ионных аккумуляторов серии Power-X-Change!

4. Обращение с устройством (рис. 1-3)

1. Извлеките аккумуляторный блок (а) из рукоятки, при этом нажимайте фиксирующую клавишу (b).
2. Убедитесь в том, что указанное на фирменной табличке значение напряжения сети соответствует имеющемуся значению напряжения сети. Вставьте штекер зарядного устройства (1) в штепсельную розетку. Зеленый светодиод начнет мигать.
3. Установите аккумулятор (а) на зарядное устройство (1).
4. В разделе 7 «Индикаторы зарядного устройства» приводится таблица с указанием значений светодиодной индикации зарядного устройства.
5. **Режим ускоренной зарядки**
В режиме ускоренной зарядки аккумулятор заряжается быстрее, чем в обычном режиме быстрой зарядки. Нажмите кнопку (3) для включения режима ускоренной зарядки. При его активации загорается синий светодиод (см. также раздел 7).

Указание!

Рекомендуется использовать режим ускоренной зарядки, если необходимо за короткое время зарядить аккумулятор. Если не планируется использование аккумулятора в краткосрочной перспективе, предпочтительно заряжать его в обычном режиме быстрой зарядки, поскольку такой режим является более щадящим для литий-ионного аккумулятора.

Если аккумуляторный блок не заряжается, то необходимо проверить:

- наличие напряжения сети в электрической розетке;
- наличие плотного соединения на контактах зарядного устройства.

Если аккумулятор не заряжается, просьба отправить

- зарядное устройство
 - и аккумулятор
- в наш отдел обслуживания.

Для обеспечения правильной отсылки просим обратиться в наш отдел обслуживания или в магазин, в котором было приобретено устройство.

При отсылке или утилизации аккумуляторов, а также аккумуляторных устройств упакуйте каждый(ое) из них в отдельный пластиковый пакет для того, чтобы избежать короткого замыкания и пожара.

Для обеспечения длительного срока службы аккумуляторного блока необходимо обеспечить его своевременную зарядку. Это необходимо осуществлять особенно в тех случаях, когда отмечается снижение мощности устройства. Не допускайте полного разряда аккумуляторного блока. Это ведет к повреждению аккумуляторного блока!

Крепление зарядного устройства на стене (рис. 4)

Зарядное устройство также можно закрепить на стене. Правильные размеры для отверстий в стене указаны на задней стороне зарядного устройства.

Расстояния

- ≥ 10 см от стены (справа и слева)
- ≥ 100 см от потолка

Внимание!

Для крепления необходимо использовать подходящие винты, например винты со сферическо-цилиндрической головкой диаметром 3,5 мм, во избежание повреждения корпуса и падения устройства.

5. Очистка, техническое обслуживание

Перед всеми работами по очистке необходимо вынуть штекер из розетки электросети.

Запрещено хранить устройство во влажной среде или в местах с агрессивными газами; храните устройство в сухом недоступном для детей месте.

5.1 Очистка

Поддерживайте чистоту поверхности устройства и чистите его только сухой тряпкой.

5.2 Техническое обслуживание

Внутри устройства нет никаких деталей, нуждающихся в техническом обслуживании. Запрещено разбирать устройство. Если устройство повреждено, обратитесь к поставщику или изготовителю.

6. Утилизация и вторичное использование

Устройство поставляется в упаковке для предотвращения повреждений при транспортировке. Эта упаковка является сырьем и поэтому может быть использована повторно или возвращена в систему оборота вторичных сырьевых материалов. Устройство и его принадлежности состоят из различных материалов, например, металла и пластмасс. Сдавайте неисправные детали в места утилизации спецотходов. Информацию Вы можете получить в специализированном магазине или в органах коммунального управления!

7. Индикаторы зарядного устройства

Состояние индикатора			Значение и действия
Синий светодиод	Красный светодиод	Зеленый светодиод	
	Не горит	Мигает	Готовность к эксплуатации Зарядное устройство подключено к сети и готово к эксплуатации, аккумулятор не в зарядном устройстве.
	Горит	Не горит	Зарядка Зарядное устройство заряжает аккумулятор в режиме быстрой зарядки. Информацию о времени зарядки можно найти непосредственно на зарядном устройстве. Указание! В зависимости от имеющегося заряда аккумулятора фактическое время зарядки может немного отличаться от указанных значений.
	Не горит	Горит	Аккумулятор заряжен и готов к использованию. (READY TO GO) После этого активируется режим бережной зарядки до полной зарядки аккумулятора. Для этого оставьте аккумулятор в зарядном устройстве на 15 мин дольше указанного времени. Действие Извлеките аккумулятор из зарядного устройства. Отсоедините зарядное устройство от сети.
	Мигает	Не горит	Бережная зарядка Зарядное устройство в режиме бережной зарядки. В целях обеспечения безопасности аккумулятор заряжается медленнее, а для зарядки требуется больше времени. Это может происходить по нескольким причинам: - Аккумулятор долгое время не заряжался. - температура аккумулятора вне оптимального диапазона. Действие Дождитесь завершения процесса зарядки, несмотря на это, аккумулятор может продолжать заряжаться.
	Мигает	Мигает	Неисправность Зарядка невозможна. Аккумулятор неисправен. Действие Запрещено заряжать неисправный аккумулятор. Извлеките аккумулятор из зарядного устройства.
	Горит	Горит	Нарушение температурного режима Слишком высокая (например, прямой солнечный свет) или слишком низкая (ниже 0 °C) температура аккумулятора. Действие Извлеките аккумулятор и поместите его на хранение при комнатной температуре (ок. 20 °C) на 1 день.
Горит	Горит/ Не горит / Мигает	Горит/ Не горит / Мигает	Режим ускоренной зарядки Зарядное устройство находится в режиме ускоренной зарядки. В этом случае также применимо описанное выше состояние красного и зеленого светодиодов.



Только для стран ЕС

Запрещено выбрасывать электроинструмент в обычный домашний мусор.

Согласно европейской директиве 2012/19/EG об использованных электрических и электронных устройствах и реализации в правовой системе соответствующей страны необходимо использованный электрический инструмент утилизировать отдельно и направлять на вторичную переработку для охраны окружающей среды.

Вторичная переработка - альтернатива обязательной отсылке устройства назад изготовителю: Владелец электрического устройства в случае избавления от собственности обязан, в качестве альтернативы отсылки назад изготовителю, содействовать надлежащей утилизации. Пришедшее в негодность устройство может быть передано в приемный пункт, который осуществит ликвидацию в соответствии с законом страны о цикличном производстве и обращении с мусором. Это не относится к приложенным к пришедшему в негодность оборудованию дополнительным устройствам и вспомогательным средствам, не содержащим электрические части.

При утилизации устройства убедитесь, что из него извлечены аккумуляторы и осветительные приборы (например, лампочки).

Перепечатывание или прочие виды размножения документации и сопроводительных листов продукции фирмы, полностью или частично, разрешено производить только с однозначного разрешения ISC GmbH.

Сохраняется право на технические изменения

Гарантийное свидетельство

Уважаемая покупательница, уважаемый покупатель, наши продукты проходят тщательнейший контроль качества. Если это устройство все же не будет функционировать безупречно, мы просим Вас обратиться в наш сервисный отдел по адресу, указанному в этом гарантийном талоне. Мы также охотно ответим на Ваши вопросы по телефону, номер которого приведен ниже. При предъявлении гарантийных требований действуют следующие условия.

1. Настоящие правила гарантии действуют исключительно в отношении пользователей, т.е. физических лиц, которые не намереваются использовать настоящее изделие в рамках своей профессиональной или другой самостоятельной деятельности. Настоящие правила гарантии регулируют дополнительные условия оказания гарантийных услуг, которые нижеупомянутый производитель обеспечивает покупателям своих новых устройств в дополнение к условиям гарантии в соответствии с законом. Эти гарантийные обязательства не затрагивают Ваши законные гарантийные требования. Наши гарантийные услуги для Вас бесплатны.
2. Гарантийные услуги распространяются только на дефекты нового устройства нижеупомянутого производителя, которое вы приобрели, связанные с недостатком материала или производственным браком, и ограничиваются по нашему выбору устранением таких дефектов устройства или заменой устройства. Учтите, что наши устройства не предназначены для использования в промышленных целях, в ремесленном производстве и на профессиональной основе. Поэтому гарантийный договор считается недействительным, если устройство использовалось в течение гарантийного срока на кустарных, промышленных предприятиях или в ремесленном производстве, а также подвергалось сопоставимой нагрузке.
3. Наша гарантия не распространяется на:
 - повреждения устройства, возникшие в результате несоблюдения руководства по монтажу или неправильного монтажа, несоблюдения руководства по эксплуатации (например, при подключении к сети с неправильным напряжением или родом тока), несоблюдения требований касательно технического обслуживания и требований техники безопасности, воздействия на устройство аномальных условий окружающей среды или недостаточного ухода и технического обслуживания;
 - повреждения устройства, возникшие в результате неправильного или ненадлежащего использования (например, перегрузка устройства или применение не допущенных к использованию насадок или принадлежностей), попадания в устройство посторонних предметов (например, песка, камней или пыли, повреждения при транспортировке), применения силы или внешних воздействий (например, повреждения при падении);
 - повреждения устройства или частей устройства, связанные с износом в связи с эксплуатацией, обычным или другим естественным износом.
4. Гарантийный срок составляет 24 месяца, отсчет начинается со дня покупки устройства. Гарантийные права необходимо предъявлять до истечения срока гарантии в течение двух недель после того как будет обнаружена неисправность. Заявления на гарантийное обслуживание после истечения срока гарантии не принимаются. Ремонт или замена устройства не ведет к продлению гарантийного срока, также при оказании такой услуги отсчет нового гарантийного срока на устройство или возможно установленные детали не начинается заново. Это условие действует также при обращении в местный сервисный отдел.
5. Для предъявления гарантийных требований сообщите о неисправности устройства на сайте www.Einhell-Service.com. Приготовьте квитанцию о покупке или другие доказательства приобретения Вами нового устройства. Оказание гарантийных услуг применительно к устройствам, направленным на рассмотрение без соответствующих доказательств или фирменной таблички, исключается ввиду недостатка данных для идентификации таких устройств. Если наша гарантия распространяется на неисправность устройства, Вы немедленно получите отремонтированное или новое устройство.

Само собой разумеется, мы можем также устранить при оплате затрат неисправности устройства, которые не входят в объем гарантийных услуг или при истечении срока гарантии. Для этого Вам необходимо выслать устройство на адрес нашей службы сервиса.

Что касается быстроизнашивающихся, расходных деталей и недостающих компонентов, мы обращаем внимание на ограничения этой гарантии согласно информации о сервисном обслуживании настоящего руководства по эксплуатации.

Oht!

Vigastuste ja kahjustuste vältimiseks tuleb seadme kasutamisel võtta tarvitusele mõningad ohutusabinõud. Seepärast lugege kasutusjuhend / ohutusjuhised hoolikalt läbi. Hoidke need korralikult alles, et informatsioon oleks teil igal hetkel käeulatuses. Kui peaksite seadme teisele isikule edasi andma, siis andke talle ka kasutusjuhend / ohutusjuhised. Me ei võta endale vastutust õnnetuste või kahjude eest, mis tekivad käesoleva juhendi ja ohutusjuhiste mittejärgimisel.

Kasutatud sümbolite seletus (vt joonis 5)

1. Kasutamiseks ainult kuivades ruumides.
2. Kaitseklass II
3. **Oht!** - vigastusohu vähendamiseks lugege kasutusjuhendit.

1. Ohutusjuhised**Oht!****Lugege kõiki ohutusjuhiseid ja juhendeid.**

Ohutusjuhiste ja juhendite eiramine võib põhjustada elektrilöögi, põletuse ja/või raskeid vigastusi.

Hoidke kõik ohutusjuhised ja juhendid alles.

Lapsed alates 8. eluaastast ning piiratud füüsiliste, sensoorsete või vaimsete võimetega inimesed või kogemuste ja oskusteta isikud tohivad seda seadet kasutada juhul, kui neile on tagatud järelevalve või juhul, kui neid on juhendatud seadme ohutu kasutamise osas ja nad mõistavad sellest tulenevaid ohte. Lapsed ei tohi seadmega mängida. Puhastus- ja kasutajapoolseid hooldustöid ei tohi teostada lapsed ilma järelevalveta.

Toitejuhtme vahetamine

Kui seadme toitejuhe on kahjustada saanud, tuleb see ohtude

vältimiseks lasta vahetada tootjal või teda esindaval klienditeenindusel või sarnaselt kvalifitseeritud isikul.

- a) Laadijat ei tohi kasutada mittetaaslaetavate, tavaliste akude laadimiseks.
- b) Vajalik on piisav ventilatsioon.
- c) Akul olevad andmed pinge ja voolutugevuse kohta peavad vastama laadija andmetele.
- d) Ärge jätke laadijat veepritsmete ega vihma kätte.
- e) Kasutatud või kahjustunud akusid ei tohi vette ega tulle visata. Tuleb järgida keskkonnapkaitse alaseid juhiseid.
- f) Defektset või laadimiskõlbamatut akut tuleb käidelda erijäätmena. Viige see spetsiaalsesse kogumiskohta. Ärge visake seda tavaliste olmejäätmete hulka ega vette või tulle.
- g) Asetage laadija igasugustest kuumusallikatest kaugemale.
- h) Kui soovite laadijat vooluvõrgust eraldada, tõmmake elektrilöögi ohu vähendamiseks pistik pistikupesast välja pistikust, mitte juhtmest kinni hoides.
- i) Ärge võtke laadijat osadeks. Kui seadet on tarvis hooldada või parandada, viige see volitatud remonditöökotta. Asjatundmatu monteerimine võib põhjustada surma või tuleõnnetuse.
- j) Lapsi tuleb jälgida, kontrollimaks, et nad seadmega ei mängiks.

2. Seadme kirjeldus (joonis 1)

1. Akulaadija
2. Toitekaabel
3. Boost nupp

3. Tehnilised andmed**Akulaadija**

Sisend 220-240 V~50-60 Hz, 200 W
 Väljund (tavapärane) 18 V d.c., 3 A
 Väljund (Boost) 18 V d.c., 8 A

Tähelepanu!

Laadijat tohib kasutada ainult Power-X-Change tüüpi Li-ioon akude laadimiseks!

4. Kasutamine (joonised 1-3)

1. Tõmmake aku (a) käepidemest välja, vajutades selleks lukustusnuppu (b).
2. Kontrollige, kas aku tüübisildil toodud võrgupinge vastab olemasolevale võrgupingele. Pange laadija (1) toitepistik pistikupessa. Roheline valgusdiod hakkab vilkuma.
3. Pange aku (a) laadijasse (1).
4. Punktis 7 „Laadija näidik“ leiote tabeli valgusdiodi näidiku tähendustega laadijal.
5. **Boost-aadimisrežiim**
Boost-laadimisrežiimis saab aku kiiremini laetud kui tavalises kiirlaadimisrežiimis. Boost-režiimi lülitamiseks vajutage Boost-nuppu (3). See näidatakse sinise LED-tule abil. (vt ka punkti 7)

Märkus!

Boost-laadimisrežiimi soovitatakse, kui aku peab olema lühikese aja pärast uuesti töövalmis. Kui akut ei ole pärast kasutamist lühikese aja pärast vaja, laadige tavalises kiirlaadimisrežiimis, kuna see laadimine säästab Li-ioon-akusid.

Kui aku ei hakka laadima, kontrollige,

- kas pistikupesas on vool
- kas laadija laadimiskontaktidega on takistus-teta ühendus.

Kui aku ikka laadima ei hakka, palume teil toimetada

- laadija
- ja aku

meie klienditeenindusesse.

Asjakohaseks toimetamiseks kogumiskohta võtke ühendust meie klienditeenindusega või kohaga, kust seade on ostitud.

Jälgige akude ja akuseadmete transportimisel või utiliseerimisel, et need pakitaks üksikult kilekotikestesse, et vältida lühiühendusi ja tulekahju!

Aku pika kasutusaja huvides peaksite hoolitsema aku õigeaegse laadimise eest. See on vajalik igal juhul, kui te märkate, et seadme võimsus nõrgeneb. Ärge laske akut kunagi täiesti tühjaks. See kahjustab akut!

Laadija riputamine seinale (joonis 4)

Laadijat saab ka seinale kinnitada. Võtke laadija tagaküljelt mõõdud, et seinaga õige suurusega augud puurida.

Vahekaugused

≥ 10 cm seinast (paremal + vasakul)
≥ 100 cm laest

Tähelepanu!

Seinaleriputamisel tuleb kasutada sobivaid kruvisid, nagu 3,5 mm läätspeakruvid, vältimaks korruptuse kahjustusi ja seadme mahakukkumist.

5. Hooldus, puhastamine

Enne puhastustööd eemaldage seade vooluvõrgust.

Seadet ei tohi hoida niiskes keskkonnas ega söövitavate gaasidega ruumides, vaid kuivas kohas lastele kättesaamatult.

5.1 Puhastamine

Hoidke seadme pealispind puhas ja pühkige seda ainult kuiva lapiga.

5.2 Hooldus

Seadme sees ei ole muid hooldust vajavaid osi. Seadet ei tohi koost lahti võtta. Kui seade on kahjustada saanud, pöörduge tarnija või tootja poole.

6. Jäätmekäitlus ja taaskasutus

Transpordikahjustuste vältimiseks on seade pakendis. See pakend on toormaterjal ja seega taaskasutatav ning selle saab toorainetöötlusse tagasi toimetada. Seade ja selle tarvikud koosnevad mitmesugustest materjalidest nagu nt metall ja plast. Viige katkised detailid spetsiaalsesse kogumiskohta. Küsige lisateavet erialakauplusest või kohalikust omavalitsusest!

7. Laadija näidik

Näidiku olek			Tähendus ja abinõu
Sinine LED	Punane LED	Roheline LED	
	väljalülita- tud	Vilgub	Töövalmidus Laadija on võrku ühendatud ja töövalmis, aku ei ole laadijas
	Põleb	väljalülita- tud	Laadimine Laadija laeb akut kiirrežiimil. Vastavad laadimisajad leiate vahetult laadijalt. Märkus! Olenevalt olemasolevast laetuse tasemest võivad tegelikud laadimisajad etteantud aegadest natuke erineda.
	väljalülita- tud	Põleb	Aku on täis ja töövalmis. (READY TO GO) Seejärel lülitatakse ümber õrnale laadimisele, kuni aku on täiesti täis laetud. Laske selleks aku umbes 15 minutit kauem laadijal olla. Abinõu: Võtke aku laadijast välja. Eraldage laadija vooluvõrgust.
	Vilgub	väljalülita- tud	Paindlik laadimine Laadija asub säästva laadimise režiimil. Akut laetakse turvalisuse tõttu aeglasemalt ja selleks kulub aega kauem. Sellel võivad olla järgmised põhjused. - Akut ei ole pikka aega laetud. - Aku temperatuur ei ole ideaalses vahemikus. Abinõu: Oodake, kuni laadimine on lõpetatud, akut saab sellele vaatamata edasi laadida.
	Vilgub	Vilgub	Viga Laadimine ei ole enam võimalik. Aku on defektne. Abinõu: Defektset akut ei tohi rohkem laadida. Võtke aku laadijast välja.
	Põleb	Põleb	Temperatuurihäire Aku on liiga kuum (nt otsese päikesekiirguse tõttu) või liiga külm (madalam kui 0 °C). Abinõu: Eemaldage aku ja hoidke seda 1 päev toatemperatuuril (umbes 20 °C).
Põleb	Sees/ Väljas/ Vilgub	Sees/ Väljas/ Vilgub	Boost-režiim Laadija on Boost-režiimil. Näidiku ülalkirjeldatud olek - punane + roheline LED - kehtib siin samuti.



Ainult Euroopa Liidu riikidele

Ärge visake elektrilisi tööriistu olmeprügi hulka!

Euroopa Liidu direktiiviga 2012/19/EÜ elektri- ja elektroonikaseadmete jäätmete kohta ja siseriiklikele kohaldamistele tuleb kasutatud elektrilised tööriistad koguda kokku eraldi ja leida neile keskkonnasäästlik taaskasutus.

Taaskasutusalternatiiv tagasisaatmisnõudele:

Elektriseadme omanik on kohustatud omandisuhte lõppemisel alternatiivina tagasisaatmisele kaasa aitama sobivale taaskasutusele. Seega võib vana seadme loovutada ka tagasivõtukohta, mis korraldab selle kõrvaldamise riikliku ringlusmajanduse ja jäätmeseadusandluse tähenduses. Asjasse ei puutu vanade seadmete elektrikomponentideta lisaseadmed ja abivahendid.

Jälgige utiliseerimisel, et akud ja valgustusseadmed (nt hõõglamp) võetakse seadmest välja.

Tootedokumentatsiooni ja kaasasolevate dokumentide kordustrukk või muul viisil paljundamine, ka osaliselt, on lubatud ainult Einhell Germany AG loal.

Tehniliste muudatuste õigus reserveeritud

Garantiitunnistus

Lugupeetud klient!

Meie tooted läbivad range kvaliteedikontrolli. Kui seade ei peaks siiski korralikult töötama, on meil siiralt kahju ja me palume Teil pöörduda meie klienditeenindusse selle garantiitunnistuse lõpus toodud aadressil. Oleme meelsasti Teie teenistuses ka telefoni teel alltoodud teeninduse telefoninumbritel. Garantiinõuete esitamisel kehtib järgnev:

1. Käesolevad garantiitingimused on suunatud ainult tarbijatele, st füüsilistele isikutele, kes ei soovi toodet kasutada oma kommerts- või muuks iseseisvaks tegevuseks. Käesolevad garantiitingimused reguleerivad täiendavaid garantiiteenuseid, mida allpool nimetatud tootja lubab oma uute seadmete ostjatele lisaks seaduslikule garantiile osutada. See garantii ei puuduta Teie seaduslikke garantiinõudeid. Meie garantiiteenus on Teile tasuta.
2. Garantiiteenus hõlmab ainult teie poolt ostetud, allpool nimetatud tootja toodetud uue seadme neid puudusi, mis tulenevad materjali- või tootmisvigadest, ning piirneb meie valikul nende puuduste kõrvaldamise või seadme vahetamisega.
Võtke palun arvesse, et meie seadmed ei ole konstrueeritud ettevõtluses, käsitööstuses ega kutsetegevuses kasutamise otstarbel. Seetõttu ei kehti garantiileping juhul, kui seadet kasutatakse garantiiajal ettevõtluses, käsitööstuses või tööstuses jt sarnastel tegevusaladel.
3. Meie garantii alla ei kuulu:
 - kahjud, mis on tekkinud montaažijuhendi mittejärgimise või asjatundmatu paigalduse, kasutusjuhendi mittejärgimise (nagu nt vale võrgupinge või vooluliigi ühendamisel) või hooldusjuhendi ja ohutusnõuete eiramise tõttu, samuti seadme jätmise tõttu ebaharilike keskkonnatingimuste kätte või puuduliku hoolduse ja kontrolli tõttu.
 - seadme kahjustused, mis on tekkinud kuritegeliku või asjatundmatu käsitsemise tõttu (nagu nt seadme ülekoormamine või lubamatute instrumentide või tarvikute kasutamine), võõrkehade (nt liiv, kivid või tolm, transpordikahjustused) seadmesse tungimisel, jõu kasutamisel või välisjõudude mõju korral (nt kahjustused mahakukkumise tagajärjel).
 - kahjustused seadmel või seadme osadel, mis on põhjustatud kasutamisest tingitud, tavalise või muu loomuliku kulumise tagajärjel.
4. Garantiiaeg on 24 kuud ning see algab seadme ostmise kuupäevaga. Garantiinõuded tuleb esitada garantiiajal kahe nädala jooksul pärast defekti tuvastamist. Garantiinõuete esitamine pärast garantiiaja kestuse lõppu on välistatud. Seadme remont või väljavahetamine pikendab garantiiaega või antakse nõude tõttu seadmele ja võimalikele paigaldatud varuosadele uus garantiiaeg. See kehtib ka kliendi juures kohapeal teostatud teeninduse korral.
5. Garantiinõude esitamiseks registreerige defektne seade aadressil: www.Einhell-Service.com. Hoidke oma seadme ostukviitung või teised ostutõendid alles. Seadmete korral, mis saadetakse ilma vastavate tõenditeta või ilma tüübisildita, on klassifitseerimise võimaluse ebapiisavuse tõttu garantii välistatud. Kui seadme defekt käib meie garantii alla, saate esimesel võimalusel tagasi remonditud või uue seadme.

Enesestmõistetavalt kõrvaldame seadmel ka neid defekte, mis ei käi garantii alla või kui garantiiaeg on läbi, kuid sel juhul tuleb Teil kulud tasuda. Selleks saatke seade meie teeninduse aadressil.

Kulu-/tarbe- ja puuduolevate detailide osas juhime tähelepanu garantiipiirangutele vastavalt selles kasutusjuhendis antud hooldusteabele.

Bīstami!

Lietojot ierīces, jāievēro vairāki drošības pasākumi, lai novērstu savainojumus un bojājumus, tāpēc rūpīgi izlasiet šo lietošanas instrukciju / drošības norādījumus. Saglabājiet šo informāciju, lai tā vienmēr būtu pieejama. Ja ierīce ir jānodod citai personai, lūdzu, iedodiet līdzī ar šo lietošanas instrukciju / drošības norādījumus. Ražotājs neuzņemas atbildību par negadījumiem vai zaudējumiem, kas rodas, ja neņem vērā šo instrukciju un drošības norādījumus.

Izmantoto simbolu skaidrojums (skatīt 5. attēlu)

1. Paredzēta lietošanai tikai sausās telpās.
2. II drošības klase
3. **Bīstami!** - Lai izvairītos no savainošanās riska, izlasiet lietošanas instrukciju.

1. Drošības norādījumi**Bīstami!**

Izlasiet visus drošības norādījumus un instrukcijas. Neievērojot drošības norādījumus un instrukcijas, var gūt elektrisko triecienu, apdegumus un/vai smagas traumas. **Uzglabājiet visus drošības norādījumus un instrukcijas, lai tos nepieciešamības gadījumā varētu izmantot nākotnē.**

Šo ierīci drīkst lietot vismaz astoņu gadu vecumu sasnieguši bērni un personas ar ierobežotām fiziskajām, maņu vai garīgajām spējām vai nepietiekamu pieredzi un zināšanām, ja tās tiek uzraudzītas vai instruētas par ierīces drošu lietošanu un izprot ar to saistītos riskus. Bērni nedrīkst rotaļāties ar ierīci. Bērni bez pieaugušo uzraudzības nedrīkst veikt tīrīšanu un apkopi, ko paredzēts veikt lietotājam.

Elektrotīkla pieslēguma vada nomaiņa

Ja šīs ierīces elektrotīkla pieslēguma vads tiek bojāts, tas jānomaina ražotājam, klientu apkalpošanas dienestam vai līdzīgi kvalificētai personai, lai izvairītos no riskiem.

- a) Uzlādes ierīci nedrīkst lietot atkārtoti neuzlādējamām, parastajām baterijām.
- b) Nepieciešama pietiekama ventilācija.
- c) Uz akumulatora bloka norādītajiem strāvas un sprieguma datiem jāatbilst attiecīgajiem uzlādes ierīces datiem.
- d) Uzlādes ierīci nedrīkst ietekmēt izsmidzināts ūdens un lietus.
- e) Izlietotus vai bojātus akumulatorus nemetiet ūdenī un nededziniet. Ievērojiet vides aizsardzības noteikumus.
- f) Bojāts vai vairs neuzlādējams akumulators jāutilizē kā īpaši atkritumi. Nododiet to īpašā savākšanas punktā. Neizmetiet to kopā ar sadzīves atkritumiem, nemetiet ūdenī un nededziniet.
- g) Nenovietojiet uzlādes ierīci siltuma avota tuvumā.
- h) Lai mazinātu elektriskās strāvas trieciena risku, atvienojot uzlādes ierīci no elektrotīkla, izņemiet spraudni no kontaktligzdas, turot to aiz kontaktdakšas, nevis aiz elektrotīkla vada.
- i) Neizjauciet uzlādes ierīci. Ja nepieciešama apkope vai remonts, nogādājiet uzlādes ierīci pilnvarotā remonta darbnīcā. Nepareiza montāža var izraisīt elektriskās strāvas triecienu vai pat nāvi un ugunsgrēku.
- j) Bērnu rīcība ir jāuzrauga, lai nodrošinātu, ka viņi ar ierīci nerotaļājas.

2. Ierīces apraksts (1. attēls)

1. Uzlādes ierīce
2. Elektrotīkla vads
3. Papilduzlādes taustiņš

3. Tehniskie dati

Uzlādes ierīce

Ieeja..... 220-240 V~50-60 Hz, 200 W

Izeja (parastā)..... 18 V d.c., 3 A

Izeja (papilduzlāde)..... 18 V d.c., 8 A

Uzmanību!

Uzlādes ierīci drīkst izmantot tikai „Power-X-Change” sērijas litija jonu akumulatoru uzlādei.

4. Lietošana (1.-3. att.)

1. Nospiediet uz leju fiksējošo taustiņu (b) un izvelciet no roktura akumulatoru bloku (a).
2. Salīdziniet, vai datu plāksnītē norādītais tīkla spriegums sakrīt ar esošo elektrotīkla spriegumu. Ievietojiet kontaktligzdā uzlādes ierīces (1) vada kontaktdakšu. Sāk mirgot zaļā gaismas diode.
3. Ievietojiet akumulatoru (a) uzlādes ierīcē (1).
4. 7. punktā „Uzlādes ierīces indikācija” ir sniegta tabula ar uzlādes ierīces gaismas diožu indikācijas skaidrojumu.
5. **Papilduzlādes režīms**
Papilduzlādes režīmā akumulators tiek uzlādēts ātrāk nekā ātrās uzlādes režīmā. Lai ieslēgtu papilduzlādes režīmu, nospiediet papilduzlādes taustiņu (3). Tas ir redzams ar zilo diodi. (Skat. arī 7. punktu)

Norādījums!

Papilduzlādes režīms ir ieteicams, ja akumulatoram drīz atkal ir jābūt darba gatavībā.

Ja drīz pēc lietošanas akumulators nav vajadzīgs, uzlādējiet to parastajā ātrās uzlādes režīmā, jo šī uzlāde ir saudzīgāka litija jonu akumulatoram.

Ja akumulatora uzlāde nav iespējama, pārbaudiet,

- vai kontaktligzdā ir elektrotīkla spriegums
- vai uzlādes ierīces kontaktiem ir nevainojams kontakts.

Ja akumulatora uzlāde joprojām nav iespējama, lūdzam nogādāt

- uzlādes ierīci
 - un akumulatoru
- mūsu klientu servisam.

Lai uzzinātu, kā pareizi nosūtīt ierīci, lūdzam sazināties ar mūsu klientu apkalpošanas dienestu vai tirdzniecības vietu, kur ierīce tika iegādāta.

Jāņem vērā: lai nepieļautu īsslēgumu vai aizdegšanos, nosūtot vai utilizējot akumulatorus vai ar akumulatoru darbināmu ierīci, tie ir atsevišķi jāiesaiņo plastmasas maisiņos.

Lai nodrošinātu akumulatoru bloka ilgstošu darbību, ir jābūt uzmanīgiem par akumulatoru bloka savlaicīgu uzlādi. Tas noteikti ir jādara, ja secināt, ka samazinās ierīces jauda. Nekad neizlādējiet akumulatoru bloku pilnībā. Tas rada akumulatoru bloka bojājumus..

Uzlādes ierīces pakāršana pie sienas (4. att.)

Uzlādes ierīci var piestiprināt arī pie sienas.

Uzlādes ierīces otrajā pusē ir norādīti pareizie sienas urbumu izmēri.

Attālumi

≥ 10 cm no sienas (labajā un kreisajā pusē)

≥ 100 cm no griestiem

Uzmanību!

Pakāršanai jāizmanto piemērotas skrūves, piemēram, 3,5 mm skrūves ar pusiegremdētu galvu, lai izvairītos no korpusa bojājumiem un ierīces nokrišanas.

5. Tīrīšana, apkope

Pirms jebkādiem tīrīšanas darbiem atvienojiet kontaktdakšu.

Ierīci nedrīkst uzglabāt mitrā vidē vai vietās ar kodīgām gāzēm, tā jāuzglabā sausā vietā, kur to nevar aizsniegt bērni.

5.1 Tīrīšana

Uzturiet sausu ierīces virsmu un slaukiet to tikai ar sausu drānu.

5.2 Apkope

Ierīces iekšpusē nav nekādu citu detaļu, kurām būtu jāveic apkope.

Ierīci nedrīkst izjaukt. Ja ierīce ir bojāta, vērsieties pie piegādātāja vai ražotāja.



Tikai ES valstīm

6. Utilizācija n atkārtota izmantošana

Ierīce ir iesaiņota, lai izvairītos no bojājumiem transportēšanas laikā. Iesaiņojums ir izejmateriāls, un to var izmantot atkārtoti vai nodot izejvielu aprītē. Ierīce un tās piederumi ir no dažādiem materiāliem, piemēram, metāla un plastmasas. Bojātās detaļas jānodod īpašo atkritumu pārstrādei. Ja rodas jautājumi, vērsieties specializētā veikalā vai pašvaldībā!

Neizmetiet elektroierīces sadzīves atkritumos!

Saskaņā ar Eiropas direktīvu 2012/19/EK par nolietotajām elektriskajām un elektroniskajām ierīcēm un tās transponēšanu nacionālajā likumdošanā nolietotās elektroierīces ir jāsavāc atsevišķi un jānodod atkārtotai izmantošanai atbilstoši apkārtējās vides prasībām.

Otreizējā izmantošana kā alternatīva atpakaļnosūtīšanas prasībai:

Tā vietā, lai nosūtītu atpakaļ nolietoto elektroierīci, tās īpašniekam kā alternatīva ir uzlikts pienākums sadarboties pienācīgas izmantošanas ietvaros īpašuma tiesību nodošanas gadījumā. Nolietoto ierīci šajā gadījumā var nodot arī atpakaļpieņemšanas uzņēmumā, kas veic tās likvidēšanu atbilstoši nacionālajam likumam par cirkulācijas saimniecību un atkritumiem. Tas neattiecas uz nolietotajām ierīcēm pievienoto piederumu detaļām un palīg līdzekļiem bez elektriskajām sastāvdaļām.

Utilizējot ierīci, atcerieties izņemt akumulatorus un apgaismes līdzekļus (piem., kvēlspuldzes).

Ražojuma dokumentācijas un pavaddokumentu pārdrūkšana vai citāda izplatīšana, arī fragmentāri ir atļauta tikai ar skaidru Einhell Germany AG piekrišanu.

Paturētas tiesības veikt tehniskas izmaiņas

7. Uzlādes ierīces indikācija

Indikatora statuss			Nozīme un darbība
Zila gaismas diode	Sarkana gaismas diode	Zaļa gaismas diode	
	lzsl.	mirgo	Gaidstāve Uzlādes ierīce ir pieslēgta elektrotīklam un ir gaidstāves režīmā, akumulators nav ievietots uzlādes ierīcē.
	lesl.	Lzsl.	Uzlāde Uzlādes ierīce uzlādē akumulatoru ātrās uzlādes režīmā. Attiecīgos uzlādes laikus skat. tieši uz uzlādes ierīces. Norādījums! Atkarībā no akumulatora lādiņa faktiskais uzlādes laiks var nedaudz atšķirties no norādītā uzlādes laika.
	lzsl.	lesl.	Akumulators ir uzlādēts un gatavs lietošanai. (READY TO GO) Pēc tam līdz pilnīgai uzlādei notiek pārslēgšana uz saudzējošo uzlādi. Šim nolūkam atstājiet akumulatoru uzlādes ierīcē aptuveni 15 min. ilgāk. Darbība: Izņemiet akumulatoru no uzlādes ierīces. Atvienojiet uzlādes ierīci no elektrotīkla.
	mirgo	lzsl.	Korigējošā uzlāde Uzlādes ierīce ir saudzējošas uzlādes režīmā. Šajā gadījumā drošības apsvērumu dēļ akumulators tiek uzlādēts lēnāk un ir nepieciešams vairāk laika. Tam var būt šādi iemesli: - Akumulators nav ticis lādēts ilgu laiku. - Akumulatora temperatūra nav ideālajā diapazonā. Darbība: Pagaidiet, kamēr ir pabeigta uzlāde, tomēr akumulatoru var turpināt uzlādēt.
	mirgo	mirgo	Bojājums Uzlāde vairs nav iespējama. Akumulators ir bojāts. Darbība: Bojātu akumulatoru vairs nedrīkst uzlādēt. Izņemiet akumulatoru no uzlādes ierīces.
	lesl.	lesl.	Temperatūras traucējumi Akumulators ir pārāk karsts (piemēram, tiešu saules staru ietekmē) vai pārāk auksts (temperatūra zemāka par 0°C) Darbība: Izņemiet akumulatoru un glabājiet to vienu dienu istabas temperatūrā (aptuveni 20 °C).
lesl.	lesl./lzsl./mirgo	lesl./lzsl./mirgo	Papilduzlādes režīms Uzlādes ierīce ir papilduzlādes režīmā. Arī šeit ir spēkā iepriekš minētais sarkanās un zaļās diodes indikatora statuss.

Garantijas talons

Ļoti cienītā kliente, augsti godātais klient!

Mūsu ražojumu kvalitāte tiek stingri kontrolēta. Ja šī ierīce tomēr kādreiz nedarbojas nevainojami, mēs to ļoti nožēlojam un lūdzam Jūs vērsties mūsu apkalpošanas dienestā, kura adrese norādīta uz šī garantijas talona. Mēs Jums labprāt palīdzēsim, ja zvanīsiet mums uz norādīto apkalpošanas dienesta tālruna numuru. Lai iesniegtu garantijas prasības, jāievēro turpmāk minētie nosacījumi.

1. Šie garantijas noteikumi attiecas tikai uz patērētājiem, proti, fiziskām personām, kas nevēlas lietot šo izstrādājumu komerciālas vai citas saimnieciskas darbības ietvaros. Šie garantijas noteikumi noteic papildu garantijas pakalpojumus, kurus turpmāk minētais ražotājs apņemas veikt savu jauno ierīču pircējiem papildus likumā paredzētajai garantijai. Jūsu likumīgās garantijas prasības šī garantija neskar. Mūsu garantijas pakalpojumi Jums ir bez maksas.
2. Garantijas pakalpojumi attiecas tikai uz jūsu iegādātās turpmāk minētā ražotāja izgatavotās jaunās ierīces trūkumiem, kuru cēlonis ir materiāla vai ražošanas kļūda, un pēc mūsu izvēles iekļauj šo ierīces trūkumu novēršanu vai ierīces apmaiņu.
Ņemiet vērā, ka mūsu ierīces nav konstruētas izmantošanai komerciālām, amatniecības vai profesionālām vajadzībām, tādēļ garantijas līgums nav spēkā, ja ierīce garantijas laikā ir tikusi izmantota komerciālos, amatniecības un rūpniecības uzņēmumos vai arī līdzīgi noslogota.
3. Mūsu garantija neattiecas uz šādiem defektiem:
 - ierīces bojājumi, kas radušies montāžas instrukcijas neievērošanas vai nekvalitatīvas uzstādīšanas, lietošanas instrukcijas prasību neievērošanas (piemēram, neatbilstoša elektrotīkla sprieguma vai strāvas veida pieslēgšanas) vai apkopes un drošības noteikumu neievērošanas, ierīces pakļaušanas neatbilstošiem vides apstākļiem vai tās nepareizas uzturēšanas un apkopes dēļ;
 - ierīces bojājumi, kas radušies nepareizas un neatbilstošas izmantošanas dēļ (piemēram, ierīces pārslogošana vai neatbilstošu darba instrumentu vai piederumu izmantošana), vai, ja ierīcē iekļūst svešķermeņi (piemēram, smiltis, akmeņi vai putekļi, bojājumi transportējot), vai fiziska spēka lietošanas vai citas iedarbības dēļ (piemēram, bojājumi, noņemot zemē);
 - ierīces vai tās daļu bojājumi, kuru cēlonis ir to nodilums atbilstošas, parastas vai citādas izmantošanas laikā.
4. Garantijas termiņš ir 24 mēneši, un tas sākas ar ierīces pirkšanas dienu. Garantijas prasības ir iesniedzamas pirms termiņa izbeigšanās, divu nedēļu laikā no brīža, kad esat atklājuši defektu. Garantijas prasību iesniegšana pēc termiņa izbeigšanās nav iespējama. Ierīces remonta vai apmaiņas rezultātā garantijas termiņš netiek ne pagarināts, kā arī netiek noteikts jauns garantijas termiņš, ne attiecībā uz ierīci, ne uz tajā iespējams iemontētajām rezerves daļām. Tas pats ir spēkā arī, veicot apkalpošanu uz vietas.
5. Lai izmantotu tiesības uz garantiju, piesakiet bojāto ierīci vietnē www.Einhell-Service.com. Atrodiet pirkuma dokumentu vai citus jaunās ierīces pirkuma pierādījumus. Ierīcēm, kas tiek nosūtītas bez atbilstīgiem pierādījumiem vai datu plāksnītes, netiek piemērotas tiesības uz garantiju, jo nav iespējama klasificēšana. Ja ierīces defekts ir iekļauts mūsu garantijas pakalpojumos, jūs nekavējoties saņemsiet salabotu vai jaunu ierīci.

Defektus, kas nav vispār vai vairs nav iekļauti garantijas apjomā, mēs, protams, labprāt novērsīsim par maksu. Šim nolūkam, lūdzam nosūtīt ierīci uz mūsu apkalpošanas dienesta adresi.

Atgādinām, ka attiecībā uz dilstošajām, patēriņa un brāķētajām detaļām saskaņā ar šajā lietošanas instrukcijā minēto informāciju par apkalpošanu ir spēkā garantijas ierobežojumi.

Pavojus!

Naudodami prietaisus, būtinai laikykitės kai kurių saugumo taisyklių – nesusižalosite ir nepatirsite nuostolių. Todėl atidžiai perskaitykite šią naudojimo ir saugos instrukciją. Kruopščiai ją saugokite, kad visada galėtumėte pasinaudoti informacija. Jei prietaisą perduodate kitiems asmenims, kartu perduokite ir šią naudojimo ir saugos instrukciją. Neatsakome už nelaimingus atsitikimus ar žalą, patirtą nesilaikant instrukcijos ir saugos nurodymų.

Naudojamų simbolių paaiškinimas (žr. 5 pav.)

1. Tinka naudoti tik sausose patalpose.
2. II apsaugos klasė
3. **Pavojus!** - Norėdami sumažinti susižeidimo riziką, perskaitykite naudojimo instrukciją.

1. Saugos nurodymai**Pavojus!**

Perskaitykite visus saugos nurodymus. Nesilaikydami saugos nurodymų galite gauti elektros smūgį, sukelti gaisrą arba sunkiai susižaloti.

Visus saugos nurodymus išsaugokite ateičiai.

Vyresni kaip 8 metų vaikai, ribotų fizinių, jutiminių bei protinių gebėjimų asmenys arba patirties ir žinių neturintys asmenys šiuo prietaisu gali naudotis tik prižiūrimi arba išklause instruktažą apie saugų prietaiso naudojimą ir informuoti apie su tuo susijusius pavojus. Draudžiama vaikams žaisti su prietaisu. Draudžiama vaikams prietaisą valyti be priežiūros ir atlikti techninį aptarnavimą.

Tinklo kabelio pakeitimas
Siekiant išvengti pavojaus,
pažeistą prietaiso tinklo laidą turi

keisti gamintojas, jo įgaliotasis atstovas arba kitas kvalifikuotas asmuo.

- a) Draudžiama kroviklį naudoti įkraunant neįkraunamas, įprastas baterijas.
- b) Būtina pakankamai vėdinti.
- c) Ant akumuliatoriaus bloko nurodyta srovė ir įtampa turi sutapti su įkroviklio srove ir įtampa.
- d) Saugokite įkroviklį nuo vandens pusrų ir lietaus.
- e) Panaudotus arba sugedusius akumuliatorius draudžiama mesti į vandenį arba ugnį. Atsižvelgti į aplinkosaugos direktyvas.
- f) Sugedęs arba nebekraunantis akumuliatorius turi būti apdorotas kaip specialiosios šiukšlės. Reikia jį atiduoti į specialų surinkimo punktą. Nemesiti kroviklio į buitines atliekas, vandenį ar ugnį.
- g) Laikyti toliau nuo bet kokio šilumos šaltinio.
- h) Siekiant sumažinti elektros smūgio riziką, kroviklį išjungti iš šakutės lizdo traukiant už kištuko, o ne už laido.
- i) Draudžiama ardyti kroviklį. Jeigu reikalinga techninė apžiūra arba remontas, atiduoti įgaliotai remonto tarnybai. Neprofesionalus montavimas gali sukelti elektros smūgį, gaisrą arba mirtį.
- j) Prižiūrėkite, kad vaikai nežaistų su prietaisu.

2. Prietaiso aprašymas (1 pav.)

1. Kroviklis
2. Tinklo kabelis
3. Paspartinimo mygtukas

3. Techniniai duomenys**Kroviklis**

Įvestis 220-240V~50-60Hz, 200 W
Išvestis (normali) 18 V d.c., 3A
Išvestis (paspartinta) 18 V d.c., 8A

Dėmesio!

Įkroviklį galima naudoti tik „Power-X-Change“ ličio jonų baterijoms įkrauti!

4. Valdymas (1-3 pav.)

1. Nuspauskite fiksavimo mygtukus (b) ir paėmę už rankenos ištraukite akumuliatorių (a).
2. Patikrinkite, kad ant modelio lentelės nurodyta elektros srovės įtampa sutaptų su elektros tinklo įtampa. Kroviklio (1) tinklo kištuką įkiškite į kištukinį lizdą. Užsidegs žalias šviesos diodas.
3. Padėkite akumuliatorių (a) ant įkrovimo adapterio (1).
4. 7 punkte „Kroviklio parodymai“ rasite lentelę su LED šviesos diodų indikatorių reikšmėmis.
5. **Paspartintas įkrovimo režimas**
Paspartintu įkrovimo režimu akumuliatorius įkraunamas greičiau nei normaliuoju greitojo įkrovimo režimu. Paspauskite paspartinimo mygtuką (3), kad būtų perjungta į paspartintą įkrovimo režimą. Šį režimą rodo mėlynas šviesos diodas. (Taip pat žr. 7 skyrių)

Nuoroda!

Paspartintas įkrovimo režimas rekomenduojamas tuomet, kai akumuliatorių netrukus reikia vėl naudoti.

Jeigu panaudoto akumuliatoriaus greitai naudoti nereikės, kraukite jį normaliuoju greitojo įkrovimo režimu, nes šis įkrovimo būdas labiau tausoja ličio jonų akumuliatorių.

Jei akumuliatoriaus įkrauti nepavyksta, patikrinkite:

- ar elektros lizde yra įtampa;
- ar įkroviklio įkrovimo jungtys yra techniškai tvarkingos.

Jei akumuliatoriaus įkrauti vis tiek nepavyksta, tada prašome

- kroviklį
- ir akumuliatorių

išsiųsti mūsų klientų aptarnavimo tarnybai.

Jei norite tinkamai išsiųsti prietaisą, kreipkitės į mūsų klientų aptarnavimo skyrių arba prekybos vietą, kurioje įsigijote prietaisą.

Atkreipkite dėmesį, kad siunčiami arba naudojami akumuliatoriai arba akumuliatorinis prietaisas turi būti supakuoti atskirai į plastikinį maišelį, kad nekiltų trumpasis jungimas ir gaisras!

Jei norite, kad akumuliatorių būtų galima eksploatuoti ilgai, turite pasirūpinti, kad jis būtų laiku įkraunamas. Tai bet kuriuo atveju būtina, jei pastebite, kad prietaiso galia silpnėja. Niekada visiškai neiškraukite akumuliatoriaus. Dėl to akumuliatorius gali sugesti!

Įkroviklio tvirtinimas prie sienos (4 pav.)

Įkroviklį taip pat galima pritvirtinti prie sienos. Pagal įkroviklio užpakalinę pusę teisingai išmatuokite sienoje gręžiamų angų matmenis.

Atstumai

- ≥ 10 cm nuo sienos (dešinė + kairė)
- ≥ 100 cm nuo lubų

Dėmesio!

Tvirtindami naudokite tinkamus varžtus, pvz., 3,5 mm varžtus išgaubta galvute, kad nesugadintumėte korpuso ir prietaisas nenukristų.

5. Valymas, techninė priežiūra

Prieš pradėdami valyti, iš tinklo ištraukite kištuką.

Draudžiama prietaisą laikyti drėgnoje aplinkoje arba vietose, kur yra agresyvių dujų. Laikyti sausoje, vaikams nepasiekiamoje vietoje.

5.1 Valymas

Prietaiso paviršiai turi būti švarūs, valykite juos tik sausa šluoste.

5.2 Techninė priežiūra

Prietaiso viduje nėra dalių, kurioms būtina techninė priežiūra.

Draudžiama prietaisą ardyti. Jeigu prietaisas sugedo, kreipkitės į tiekėją arba gamintoją.

6. Utilizavimas ir antrinis panaudojimas

Prietaisas yra supakuotas, kad gabenamas nesugestų. Ši pakuotė yra žaliavinė medžiaga, tinkama naudoti dar kartą arba perdirbti. Prietaisas ir jo priedai pagaminti iš įvairių medžiagų, pvz., metalo ir plastiko. Sugedusias konstrukcijos dalis būtina utilizuoti kaip specialiąsias atliekas. Teiraukitės specialioje parduotuvėje ar komunaliniame ūkyje!

7. Kroviklio indikatoriai

Indikatoriaus būseną			Reikšmė ir priemonės
Mėlynas šviesos diodas	Raudonas šviesos diodas	Žalias šviesos diodas	
	Išjungtas	Mirksi	Pasiruošimas darbui Kroviklis įjungtas į elektros tinklą ir paruoštas darbui, akumuliatorius nėra įdėtas į kroviklį.
	Ijungtas	Išjungtas	Įkrovimas Įkroviklis akumuliatorių įkrauna greituoju įkrovimo režimu. Atitinkamus krovimo laikus rasite tiesiai prie kroviklio. Nuoroda! Priklausomai nuo esamo akumuliatoriaus įkrovimo, faktiniai įkrovimo laikai gali skirtis nuo nurodytų įkrovimo laikų.
	Išjungtas	Ijungtas	Akumuliatorius įkrautas ir tinkamas naudoti. (READY TO GO) Paskui perjungiami į energiją tausojantį krovimo režimą ir kraunama, kol visiškai įkraunama. Akumuliatorių palikite krauti maždaug 15 min. ilgiau. Priemonės. Išimkite akumuliatorių iš kroviklio. Išjunkite kroviklį iš elektros tinklo.
	Mirksi	Išjungtas	Adaptuotas krovimas Kroviklis įjungtas į energiją tausojantį krovimo režimą. Saugumo sumetimais akumuliatorius kraunamas lėčiau ir užtruks ilgiau. Tokiu būdu galima krauti šiais atvejais: Akumuliatorius ilgai buvo nekraunamas arba buvo dar naudojamas išsikrovęs (stiprus išsikrovimas). - Akumuliatorius buvo ilgą laiką nekraunamas. - Akumuliatoriaus temperatūra nėra idealaus diapazono. Priemonės. Palaukite, kol krovimo procesas pasibaigs, nepaisant to akumuliatorius gali būti kraunamas toliau.
	Mirksi	Mirksi	Gedimas Toliau krauti nebegalima. Akumuliatorius yra sugedęs. Priemonės. Sugedusio akumuliatoriaus krauti negalima. Išimkite akumuliatorių iš kroviklio.
	Ijungtas	Ijungtas	Temperatūros sutrikimas Akumuliatorius yra per daug įkaitęs (pvz., tiesioginiai saulės spinduliai) arba per daug atvėsęs (žemiau 0 °C). Priemonės. Akumuliatorių išimkite ir 1 dieną laikykite patalpos temperatūroje (apie 20 °C).
Ijungtas	Ijungtas / išjungtas / Mirksi	Ijungtas / išjungtas / Mirksi	Paspartintas režimas Kroviklis dirba paspartintu režimu. Aukščiau aprašyta raudono + žalio šviesos diodo indikatoriaus būseną čia taip pat galioja.



Tik ES šalims

Elektros prietaisų neišmeskite kartu su buitineis atliekomis!

Remiantis ES elektros ir elektronikos atliekų direktyva 2012/19/EB ir jos perkėlimu į nacionalinę teisinę bazę, panaudotus elektros prietaisus reikia surinkti ir perdirbti nekenkiant aplinkai.

Perdirbimas - grąžinimo alternatyva:

Elektros prietaiso savininkas įpareigotas negrąžinti pasirinktą prietaisą, bet tinkamai jį utilizuoti. Tuo tikslu elektros ir elektronikos atliekos gali būti perduotos atliekų tvarkymu užsiimančioms įmonėms, kurios jas utilizuoja remdamiesi nacionaliniu atliekų perdirbimo pramonės ir atliekų tvarkymo įstatymu. Šis reikalavimas netaikomas elektros prietaisuose panaudotiems priedams ir pagalbinėms priemonėms, kurių sudėtyje nėra elektros dalių.

Išmesdami prietaisą, atkreipkite dėmesį, kad akumulatorius ir lemputės (pvz., elektros lemputės) būtų iš jo išimti.

Perspausdinimas ar bet koks visų gaminio dokumentų visas ar dalinis dauginimas leidžiamas tik gavus aiškų Einhell Germany AG leidimą.

Teisę atlikti techninius pakeitimus pasilieka sau

Garantinis dokumentas

Gerbiami pirkėjai, mūsų produktai yra prižiūrimi pagal griežtą kokybės kontrolę. Tačiau, jei šis prietaisas funkcionuotų netinkamai, labai dėl to apgailėstaujame ir prašome kreiptis į mūsų aptarnavimo tarnybą garantinėje kortelėje nurodytu adresu. Mielai pakonsultuosime Jus ir nurodytu techninės priežiūros skyriaus telefonu. Garantinių reikalavimų galiojimui taikomos sąlygos:

1. Šios garantinės sąlygos skirtos tik vartotojams, t. y. asmenims, kurie šį prietaisą nenaudos nei gamybiniais, nei kitais savarankiškais tikslais. Šios garantinės sąlygos reglamentuoja papildomas garantines paslaugas, kurias žemiau nurodytas gamintojas papildomai prie teisėtų garantijų suteikia savo naujo prietaiso pirkėjui. Ši garantija neturi įtakos teisėtiems garantinių paslaugų reikalavimams. Mūsų garantinio remonto darbai atliekami nemokamai.
2. Garantija suteikiama tik naujai įsigyto žemiau nurodyto gamintojo prietaiso defektams, kurie atsiranda dėl medžiagos arba gamintojo klaidos. Mums nusprendus tokie prietaiso defektai yra pašalinami arba pakeičiamas prietaisas.
Įsidėmėkite, kad mūsų prietaisai dėl savo konstrukcijos nepritaikyti naudoti gamyboje, amatuose ar pramonėje. Todėl garantijos sutartis negalioja, jeigu garantiniu laikotarpiu prietaisas buvo naudojamas verslo, amatų arba pramonės įmonėse arba buvo naudojamas atliekant panašios aprėptos darbus.
3. Garantijos nesuteikiame:
 - Prietaiso gedimams, kurie atsiranda neatsižvelgus į montavimo instrukciją arba dėl neprofesionalios instaliacijos, neatsižvelgus į naudojimo instrukciją (pvz., prijungus prie netinkamos įtampos arba srovės) arba į techninės priežiūros ir saugos potvarkius, arba naudojant prietaisą nenormaliomis aplinkos sąlygomis, arba esant per mažai priežiūrai ir nepakankamai techninei priežiūrai.
 - Prietaiso gedimams, kurie atsirado dėl neleistino arba netinkamo naudojimo (pvz., per daug apkraunant prietaisą arba naudojant neleistinus darbo įrankius ar reikmenis), dėl į prietaisą patekusių svetimkūnių (pvz., smėlio, akmenų arba dulkių, transportavimo pažeidimų), naudojant jėgą arba dėl kitų poveikių (pvz., gedimas nukritus ant žemės).
 - Prietaiso gedimams arba jo dalims, susijusiems su naudojimo nulemtu, įprastu ir kitu natūraliu dėvėjimusi.
4. Garantija galioja 24 mėnesius ir prasideda nuo prietaiso įsigijimo dienos. Atpažinus defektą, garantiniai reikalavimai turi būti pateikti per dvi savaites prieš pasibaigiant garantiniam laikotarpiui. Pasibaigus garantiniam laikotarpiui, garantiniai reikalavimai nebepriimami. Atlikus remontą arba pakeitus prietaisą, garantinis laikotarpis nei prasitęsia, nei suteikiama prietaisui arba galbūt pakeistoms atsarginėms dalims nauja garantija. Tai galioja naudojantis ir technine priežiūra darbo vietoje.
5. Norėdami pateikti garantinį reikalavimą, užregistruokite sugedusį prietaisą svetainėje: www.Einhell-Service.com. Išsaugokite pirkimo kvitą arba kitą naujo prietaiso pirkimo dokumentą. Prietaisams kurie pateikiami be atitinkamų dokumentų arba be etiketės, garantija nesuteikiama dėl klasifikavimo trūkumo. Jei mūsų garantija apima prietaiso gedimą, Jums bus nedelsiant grąžintas suremontuotas arba naujas prietaisas.

Savaime suprantama už atitinkamą kainą mielai sutaisysime prietaisą, jeigu jo gedimui nėra suteikiama garantija arba garantija jau pasibaigusi. Tuo tikslu prašome prietaisą atsiųsti mūsų aptarnavimo skyriaus adresu.

Pagal šios naudojimo instrukcijos aptarnavimo informaciją atkreipiame dėmesį dėl garantinių apribojimų, susijusių su nusidėvėjusiomis, darbinėmis ir trūkstamomis dalimis.

Опасност!

При използването на уредите трябва се спазват някои предпазни мерки, свързани с безопасността, за да се предотвратят наранявания и щети. За целта внимателно прочетете това упътване за употреба/указания за безопасност. Пазете го добре, за да разполагате с информацията по всяко време. В случай, че трябва да предадете уреда на други лица, моля, предайте им и това упътване за употреба/указания за безопасност. Ние не поемаме отговорност за злополуки или щети, които възникват вследствие на несъблюдаването на това упътване и на указанията за безопасност.

Обяснение на използваните символи (вижте фигура 5)

1. Само за употреба в сухи помещения.
2. Клас на защита II
3. **Опасност!** - За намаляване на опасността от нараняване, прочетете инструкцията за експлоатация.

1. Инструкции за безопасност**Опасност!**

Прочетете всички указания за безопасност и инструкции. Пропуските при спазването на указанията за безопасност и инструкциите могат да имат като последица електрически удар, пожар и/или тежки наранявания. **Съхранете за в бъдеще всички указания за безопасност и инструкции.**

Този уред може да се използва от деца на възраст от 8 години нагоре, както и от лица с намалени физически, сетивни или умствени способности или липса на опит и познания, ако са под наблюдение или са получили инструкции за използване на уреда по безопасен начин и разбират произтичащите от това опасности. Децата не

трябва да си играят с уреда. Почистване и потребителска поддръжка не трябва да се извършва от деца без наблюдение.

Смяна на захранващия кабел
Ако захранващият кабел на този уред се повреди, той трябва да се смени от производителя, негов сервиз или лице с подобна квалификация, за да се избягнат опасности.

- a) Зарядното устройство не може да се използва за нормални батерии, които не подлежат на зареждане.
- b) Изисква се достатъчно вентилиране.
- c) Данните за ток и напрежение върху акумулаторната батерията трябва да съответстват на тези на зарядното устройство.
- d) Не излагайте зарядното устройство на въздействието на пръскаща вода и дъжд.
- e) Не хвърляйте напълно изтощени или повредени батерии във водата или в огъня. Спазвайте насоките за опазване на околната среда.
- f) Дефектна батерия или такава, която не подлежи повече на зареждане трябва да се изхвърля като специален отпадък. Предайте я в специален пункт за събиране. Не я изхвърляйте нито в битовата смет, нито във вода или огън.
- g) Дръжте батерията далеч от всякакви източници на топлина.
- h) За да се намали рискът от токов удар, изваждайте щепсела от контакта като дърпате за щепсела, а не за кабела, когато искате да изключите зарядното устройство от мрежата.
- i) Не разглобявайте зарядното устройство. Занесете го в оторизиран сервиз, ако е необходим преглед или ремонт. Неправилен монтаж може да доведе до токов удар, дори смърт и пожар.
- j) Децата да се наблюдават да не играят с уреда.

2. Описание на уреда (фиг. 1)

1. Зарядно устройство
2. Захранващ кабел
3. Бутон за ускоряване

3. Технически данни

Зарядно устройство

Вход 220-240 V~50-60 Hz, 200 W

Изход (стандартен) 18 V d.c., 3 A

Изход (ускоряване) 18 V d.c., 8 A

Внимание!

Зарядното устройство може да се използва само за литиево йонни батерии от серията Power-X-Change!

4. Работа (фиг. 1-3)

1. Извадете акумулаторната батерия (а) от дръжката, при това натиснете блокиращия бутон (b).
2. Сравнете, дали посоченото на типова табелка мрежово напрежение е еднакво с наличното мрежово напрежение. Включете адаптера на зарядното устройство (1) в контакта. Зеленият светодиод започва да мига.
3. Поставете батерията (а) върху зарядното устройство (1).
4. В точка 7 „Индикация зарядно устройство“ ще намерите таблица със значенията на светодиодната индикация на зарядното устройство.
5. **Ускорен режим на зареждане**
В ускорения режим на зареждане батерията се зарежда по-бързо отколкото в нормалния бърз режим на зареждане. Задействайте бутона за ускоряване(3) за да превключите в ускорен режим на зареждане. Той се показва с жълтия светодиод. (Виж също точка 7)

Указание!

Ускореният режим на зареждане се препоръчва, когато батерията бързо трябва отново да бъде в готовност за работа.
Ако батерията няма да се ползва скоро след употребата, заредете я в нормалния бърз режим на зареждане, тъй като това зареждане е по-щадящо за литиево-

йонната батерия.

Ако зареждането на батерията не е възможно, проверете,

- дали на контакта е налично мрежовото напрежение
- дали има добър контакт на контактите за зареждане на зарядното устройство.

Ако зареждането на батерията не е възможно, Ви молим,

- да изпратите зарядното устройство
- и батерията

на нашия отдел за обслужване на клиенти.

За правилна доставка, моля, свържете се с нашата служба за обслужване на клиенти или на мястото на продажба, от което е закупен уреда.

При изпращане или изхвърляне на батерии или акумулаторни уреди внимавайте, те да бъдат опановани в отделни найлонови торбички, за да предотвратите късо съединение или пожар!

В интерес на един дълъг срок на експлоатация на акумулатора следва да се погрижете за своевременното повторно зареждане на акумулатора. Това във всеки случай е необходимо, ако установите, че мощността на уреда намалява. Никога не изпразвайте изцяло акумулатора. Това води до дефект на акумулатора!

Окачване на зарядното устройство на стената (фиг.4)

Зарядното устройство може да бъде закрепено и на стената. Вземете конкретните мерки за отворите в стената от задната страна на зарядното устройство.

Разстояния:

≥ 10 cm от стената (отдясно + отляво)

≥ 100 cm от тавана

Внимание!

При окачване трябва да се използват подходящи винтове, като 3,5 mm винтове с кръгли глави, за да се предотвратят повреди по корпуса и падане на уреда.

5. Почистване, техническо обслужване

Преди работи по почистването винаги изваждайте щепсела от контакта.

Уредът не трябва да се съхранява на влажни места и при наличие на разяждащи газове, а на сухо място, извън обсега на деца.

5.1 Почистване

Поддържайте повърхността на уреда чиста и го избърсвайте само със суха кърпа.

5.2 Поддържане

Във вътрешността на уреда няма части, които да изискват друго техническо обслужване. Уредът не трябва да бъде разглобяван. Ако уредът се повреди, обърнете се към доставчика или производителя.

6. Третиране като отпадък и рециклиране

Уредът се намира в опаковка, за да се избегнат повреди при транспортирането. Тази опаковка е суровина, може да се използва отново и може да се върне и може да се върне в кръговрата на вторичните суровини. Уредът и принадлежностите към него се състоят от различни материали, като например метал и пластмаси. Дефектните компоненти предавайте за специално изхвърляне на отпадъци Попитайте в специализираните магазини или в общинската служба!



Само за страни от ЕС

Не изхвърляйте електроинструментите при битовите отпадъци!

Съгласно Европейската директива 2012/19/ЕО за електрически и електронни стари уреди и прилагането в националното право употребените електроинструменти трябва да се събират отделно и да се доставят за екологична повторна употреба.

Алтернатива за рециклиране по отношение на призива за връщане:

Собственикът на електроуредта вместо връщане алтернативно с цел съдействие е задължен по отношение на целесъобразното оползотворяване в случай на отказ от собственост. Старият уред за целта също така може да се предостави в пункт за обратно вземане, където се извършва отстраняване по смисъла на националните закони за събирането, извозването, складирането и рециклирането на отпадъци. Това не засяга приложените към старите уреди отделни части от принадлежностите и помощни средства без електрически компоненти.

Моля, имайте предвид при изхвърлянето, че батериите и осветителните средства (напр. крушки) трябва да са извадени от устройството.

Препечатването или друг вид размножаване на документация и съпроводителни документи на продуктите, също така на части е допустимо само с изричното съгласие на Einhell Germany AG /ИСК ГмбХ/.

Запазено е правото за извършване на технически промени

7. Индикатор на зарядното устройство

Статус на индикатора			Значение и мерки
Син ветодиод	Червен ветодиод	Зелен ветодиод	
	Изключено	Мига	Готовност за работа Зарядното устройство е свързано с мрежата и е готово за работа, батерията не е в зарядното устройство
	Включено	Изключено	Зареждане Зарядното устройство зарежда батерията в бърз режим на работа. Съответното време за зареждане ще намерите директно на зарядното устройство. Указание! В зависимост от наличния заряд на батерията действителното време за зареждане може малко да се отклонява от зададеното време.
	Изключено	Включено	Батерията е заредена и готова за употреба. (READY TO GO) След това до пълното зареждане на батерията се превключва на щадящо зареждане. Затова оставете батерията около 15 минути по-дълго на зарядното устройство. Мярна: Извадете батерията от зарядното устройство. Разединете зарядното устройство от мрежата
	Мига	Изключено	Адаптиращо се зареждане Зарядното устройство се намира в режим на щадящо зареждане. При това батерията се зарежда по-бавно поради причини на безопасността и се нуждае от повече време. Причините за това може да са следните: - Батерията не е била зареждана много дълго време. - Температурата на батерията не е в идеалния диапазон. Мярна: Изчакайте докато процесът на зареждане завърши, въпреки това батерията може да продължи да се зарежда.
	Мига	Мига	Неизправност Повече не е възможно зареждане. Батерията е повредена. Мярна: Повредена батерия не може да бъде зареждана повече. Извадете батерията от зарядното устройство.
	Включено	Включено	Температурна неизправност Батерията е много гореща (напр. директно слънчево лъчение) или много студена (под 0 °C) Мярна: Извадете батерията и я съхранявайте 1 ден при стайна температура (около 20 °C).
Включено	Включено/ изключено/ Мига	Включено/ зключено/ Мига	Ускорен режим Зарядното устройство е в ускорен режим Горепосочения статус на индикацията на червен+зелен светодиод важи и тук.

Гаранционна карта

Уважаеми клиенти, нашите продукти подлежат на строг качествен контрол. В случай, че въпреки това този уред някога не функционира безупречно, то много съжаляваме за това и Ви молим да се обърнете към нашата сервисна служба на адреса, посочен в тази гаранционна карта. С удоволствие сме на Ваше разположение също и по телефона на посочения телефонен номер за обслужване.

Относно предявяването на гаранционни претенции е в сила следното:

1. Гаранционните условия се отнасят само за потребители, тоест за физически лица, които няма да използват уреда нито за производствени цели, нито за друг вид самостоятелна дейност. Тези гаранционни условия регламентират допълнителни гаранционни услуги, които по-долу посоченият производител допълнително обещава към законовата гаранция на купувачите на неговите нови уреди. Вашите законови гаранционни права не се засягат от тази гаранция. Нашата гаранционна услуга е безплатна за Вас.
2. Гаранционната услуга обхваща само недостатъци по закупен от Вас нов уред на долупосочения производител, които доказуемо се дължат на производствен или отнасящ се до материала дефект, и по наш избор се ограничават до отстраняването на такива недостатъци по уреда или до подмяната на уреда. Моля, имайте предвид, че нашите уреди според предназначението си не са конструирани за промишлена, занаятчийска или индустриална употреба. Гаранционен договор поради това не се реализира тогава, когато уредът е бил използван в рамките на гаранционния период в промишлени, занаятчийски или индустриални предприятия или е бил изложен на подобен вид натоварване.
3. От нашата гаранция се изключват:
 - Щети по уреда, възникнали вследствие на несъблюдаването на упътването за монтаж или въз основа на технически некомпетентна инсталация, на неспазването на ръководството за употреба (като напр. посредством свързване към неправилно мрежово линейно напрежение или вид електричество) или вследствие на несъблюдаването на разпоредбите за поддръжка и техника на безопасност или посредством излагането на уреда на аномални условия, характерни за околната среда или поради липсваща поддръжка и обслужване.
 - Щети по уреда, възникнали вследствие на неопзволена или професионално некомпетентна употреба (като напр. претоварване на уреда или използване на неразрешени инструменти за употреба или оборудване), проникване на чужди тела в уреда (като напр. пясък, камъни или прах, транспортни щети), прилагане на сила или чужди въздействия (като напр. щети вследствие на падане).
 - Щети по уреда или по части на уреда, дължащи се на износване вследствие на ползване, на обичайно или друго естествено износване.
4. Гаранционният период възлиза на 24 месеца и започва да тече от датата на покупка на уреда. Гаранционни претенции следва да се предявяват преди изтичането на гаранционния период в рамките на две седмици, след като сте открили дефекта. Предявяването на гаранционни претенции след изтичане на гаранционния период е изключено. Ремонтът или подмяната на уреда нито води до удължаване на гаранционния период, нито се стартира нов гаранционен период в резултат на тази услуга, извършена по отношение на уреда или евентуално монтирани резервни части. Това важи също при ползването на сервисно обслужване на място.
5. За да предявите гаранционна претенция, трябва да регистрирате повредения уред на www.Einhell-Service.com. Подгответе касовата бележка или други документи, удостоверяващи покупката на уреда. Уреди, които бъдат изпратени без съответните документи или без фабрична табелка, няма да бъдат взети под внимание за гаранционно обслужване поради невъзможност за идентифицирането им. След като нашият гаранционен сервис установи повредата, веднага ще Ви изпратим поправения уред или нов уред.

Разбира се, срещу възстановяване на разходите ние отстраняваме с удоволствие също така дефекти по уреда, които не са включени или вече не се включват в обхвата на гаранцията. За целта, изпратете, моля, уреда на нашия сервисен адрес.

По отношение на износващи се, употребявани или дефектни части обръщаме внимание на ограниченията на тази гаранция съобразно информацията относно обслужването в това упътване за употреба.

Небезпека!

При користуванні приладами слід дотримуватися певних заходів безпеки, щоб запобігти травмуванню і пошкодженням. Тому уважно прочитайте цю інструкцію з експлуатації / вказівки з техніки безпеки. Надійно зберігайте її, щоб викладена в ній інформація була у вас постійно під руками. У випадку, якщо ви повинні передати прилад іншим особам, передайте їм, будь ласка, також і цю інструкцію з експлуатації / ці вказівки з техніки безпеки. Ми не несемо відповідальності за нещасні випадки або пошкодження, які виникли внаслідок недотримання цієї інструкції і вказівок з техніки безпеки.

Пояснення використовуваних символів (див. зображення 5)

1. Лише для використання в сухих приміщеннях.
2. Клас захисту II
3. **Небезпека!** - З метою зменшення ризику отримання травми слід читати інструкцію з експлуатації.

1. Вказівки по техніці безпеки**Небезпека!**

Прочитайте всі вказівки та інструкції з техніки безпеки. Недотримання вказівок та інструкцій з техніки безпеки може стати причиною виникнення електричного удару, пожежі та/або важкого травмування. **Зберігайте вказівки та інструкції з техніки безпеки на майбутнє.**

Цей прилад можуть використовувати діти віком від 8 років, а також особи з обмеженими психічними, сенсорними та розумовими здібностями або з недостатнім досвідом та знаннями, якщо вони будуть під наглядом, або за умови, що їх було проінструктовано стосовно безпечного використання

приладу, та вони розуміють небезпеки, пов'язані з його використанням. Дітям заборонено гратись з приладом. Дітям заборонено без нагляду виконувати очищення приладу та догляд за ним у межах компетенції користувача.

Заміна з'єднувального електрошнур

Якщо з'єднувальний електрошнур цього приладу зазнає пошкоджень, його заміну, щоб упередити небезпеку, слід доручити виробникові, його службі сервісного обслуговування або іншим фахівцям, що мають належну кваліфікацію.

- a) Зарядний пристрій не можна використовувати для звичайних батарейок, які не призначено для повторного заряджання.
- b) Необхідна достатня вентиляція.
- c) Вказані на акумуляторному блоці значення струму та напруги повинні відповідати значенням цих показників для зарядного пристрою.
- d) На зарядний пристрій не повинні потрапляти бризки води та дощ.
- e) Старі чи пошкоджені акумулятори не кидати в воду чи в вогонь. Дотримуватися вимог щодо захисту довкілля.
- f) З пошкодженим акумулятором чи акумулятором, який більше не заряджається, потрібно поводитися як із спеціальними відходами. Його потрібно утилізувати через спеціальний збірний пункт. Не кидайте його в звичайне домашнє сміття чи вогонь.
- g) Зарядний пристрій не повинен

- знаходитися поряд з будь-яким джерелом тепла.
- h) Для зменшення ризику удару струмом, коли бажаєте від'єднати зарядний пристрій від мережі живлення, витягайте його з розетки за штекер, а не за кабель живлення.
- i) Не розбирайте зарядний пристрій. Якщо його потрібно ремонтувати, звертайтеся у відповідну авторизовану ремонтну майстерню. Неправильний монтаж може призвести до удару струмом чи навіть до смерті і пожежі.
- j) Діти повинні знаходитися під наглядом, щоб виключити можливість їх гри з пристроєм.

2. Опис пристрою (малюнок 1)

1. Зарядний пристрій
2. Кабель живлення
3. Кнопка швидкої зарядки

3. Технічні дані

Зарядний пристрій

Вхід 220-240 В~50-60 Гц, 200 Вт
 Вихід (нормальний) 18 В пост. струму, 3 А
 Вихід (швидка зарядка)
 18 В пост. струму, 8 А

Увага!

Зарядний пристрій можна використовувати лише для зарядки літєво-іонних акумуляторів серії Power-X-Change!

4. Експлуатація пристрою (малюнок 1-3)

1. Витягніть блок акумуляторів (а) з ручки, для цього натисніть фіксувальну кнопку (b).
2. Перевірте, чи напруга електромережі співпадає з напругою, вказаною на заводській табличці пристрою. Вставте мережевий кабель зарядного пристрою (1) в розетку. Починає блимати зелений світлодіод.
3. Під'єднайте акумулятор (а) до зарядного пристрою (1).

4. В пункті 7 «Індикація зарядного пристрою» наведена таблиця із значеннями світлодіодної індикації зарядного пристрою.
5. **Режим швидкої зарядки**
 В режимі швидкої зарядки акумулятор заряджається швидше, ніж в режимі звичайної зарядки. Натисніть кнопку швидкої зарядки (3) для переходу в режим швидкої зарядки. В цьому режимі горить синій світлодіод. (Див. також пункт 7)

Увага!

Режим швидкої зарядки рекомендується використовувати для швидкої зарядки акумулятора.

Якщо після використання акумулятор не знадобиться швидко, рекомендується заряджати його в звичайному режимі, бо він більш щадний для літєво-іонних акумуляторів.

Якщо акумулятор не заряджається, перевірте

- чи на розетці присутня мережева напруга
- чи забезпечений належний контакт між контактами зарядного пристрою.

Якщо акумулятор все рівно не заряджається, ми рекомендуємо направити

- зарядний пристрій
- і акумулятор

в наш відділ сервісного обслуговування.

Talimatlara uygun şekilde yapılacak bir teslimat için müşteri hizmetleri departmanımıza veya aleti aldığınız satış noktasına başvurun.

Akülerin veya akülü aletlerin teslimatı veya bertaraf edilmesinde, kısa devre yaparak yangına yol açmaması için bu ürünlerin plastik poşet içinde tek tek ambalajlanması gerektiğini dikkate alın!

З метою продовження терміну служби блока акумулятора потрібно потурбуватися про своєчасну повторну зарядку блока акумулятора. Це необхідно робити у будь-якому випадку, якщо помітно, що потужність пристрою зменшується. Ніколи не розряджайте блок акумулятора повністю. Це призводить до несправності блока акумулятора!

Підвішування зарядного пристрою на стіні (малюнок 4)

Зарядний пристрій можна прикріпити на стіні. Правильні розміри для отворів у стіні наведені на зворотному боці зарядного пристрою.



Лише для країн-членів ЄС

Відстані

≥ 10 см від стіни (праворуч + ліворуч)
≥ 100 см від стелі

Увага!

Для підвішування потрібно використовувати відповідні гвинти, наприклад, гвинти зі сферо-циліндричною головкою на 3,5 мм, щоб запобігти пошкодженню корпусу і падінню пристрою.

Не викидайте електроінструменти у побутове сміття!

Відповідно до європейської директиви 2012/19/ЄС щодо відпрацьованих електричних та електронних приладів та перенесення її принципів на національне право, електроінструменти, що були у користуванні, необхідно окремо збирати та піддавати їх повторному використанню, що відповідає вимогам охорони навколишнього середовища.

5. Чистка, технічне обслуговування

Перед початком будь-яких робіт з чистки витягайте мережевий штекер з розетки.

Пристрій не можна зберігати у вологому середовищі чи в місцях з їдкими газами, він повинен зберігатися лише в сухому, недоступному для дітей місці.

5.1 Чистка

Утримуйте поверхню пристрою в чистоті і протирайте її сухою ганчіркою.

5.2 Технічне обслуговування

Всередині пристрою відсутні деталі, що потребують технічного обслуговування. Пристрій не можна розбирати. Якщо пристрій пошкоджений, зверніться до постачальника чи виробника.

Альтернатива повторного використання щодо вимоги на повернення:

Власник електроприладу в якості альтернативного варіанту замість повернення зобов'язаний посприяти належній утилізації у випадку добровільної відмови від власності на майно. З цією метою відпрацьований прилад можна передати в пункт утилізації, який знищить продукт відповідно до національного закону про кругообіг в господарстві та про утилізацію відходів. Сюди не належать комплектуючі відпрацьованих приладів та допоміжні засоби, які не мають електричних складових.

При утилізації вийміть акумулятор та лампочки з пристрою.

6. Утилізація та повторне використання

Пристрій постачається в упаковці для запобігання пошкодженню під час транспортування. Ця упаковка є сировиною: її можна використовувати повторно або повернути до виробничого циклу. Прилад та комплектуючі до нього виготовлено з різних матеріалів, наприклад, метали і пластмаси. Віддавайте дефектні вузли в пункти утилізації спеціальних відходів. Проконсультуйтеся щодо цього в спеціалізованому магазині або в органах влади по місцю проживання!

Передрук або інше розмноження документації та супроводжуючих документів до продукції, а також витягу із документів, допускаються лише після отримання однозначного дозволу від фірми «Einhell Germany AG»

Ми залишаємо за собою право на внесення технічних змін.

7. Індикація зарядного пристрою

Статус індикації			Значення та захід
Синій світлодіод	Червоний світлодіод	Зелений світлодіод	
	Вимкн.	Блимає	Готовність до експлуатації Зарядний пристрій підключений до мережі і готовий до експлуатації, акумулятор у зарядному пристрої відсутній
	Увімкн.	Вимкн.	Зарядка Зарядний пристрій заряджає акумулятор в нормальному режимі. Відповідна тривалість зарядки вказана на самому зарядному пристрої. Увага! Залежно від наявного заряду акумулятора дійсна тривалість зарядки може дещо відрізнятись від вказаної.
	Вимкн.	Увімкн.	Акумулятор заряджений та готовий до експлуатації. (READY TO GO) Після цього до повного зарядження відбувається перемикання на щадну зарядку. Для цього акумулятор потрібно залишити ще приблизно на 15 хв на зарядному пристрої. Захід: Дістаньте акумулятор з зарядного пристрою. Від'єднайте зарядний пристрій від мережі живлення.
	Блимає	Вимкн.	Адаптаційна зарядка Зарядний пристрій знаходиться в режимі щадного зарядження. В цьому режимі акумулятор з причин безпеки заряджається повільніше й це потребує більше часу. Це може мати наступні причини: - Акумулятор дуже довго не заряджався. - температура акумулятора не знаходиться в ідеальному діапазоні. Захід: Зачекайте закінчення процесу зарядки, акумулятор ще може заряджатися.
	Блимає	Блимає	Несправність Процес зарядки більше не можливий. Акумулятор пошкоджений. Захід: Пошкоджений акумулятор більше не можна заряджати. Дістаньте акумулятор з зарядного пристрою.
	Увімкн.	Увімкн.	Температурна несправність Акумулятор занадто гарячий (напр., прями промені сонця) чи занадто холодний (нижче 0 °C) Захід: Дістаньте акумулятор і зберігайте його протягом одного дня при кімнатній температурі (близько 20 °C).
Увімкн.	Увімкн./ Вимкн./ Блимає	Увімкн./ Вимкн./ Блимає	Режим швидкої зарядки Зарядний пристрій знаходиться у режимі швидкої зарядки. Описаний вище статус індикації червоного + зеленого світлодіода діє і в цьому випадку.

Гарантійний талон

Шановні покупці,

наші вироби підлягають суворому контролю якості. Однак, якщо трапиться так, що цей прилад не працюватиме належним чином, ми дуже шкодуватиме з цього приводу та попросимо вас звернутись до нашої служби сервісу за адресою, яку зазначено на цьому гарантійному талоні. Ви можете звернутись до нас і по телефону, скористувавшись зазначеним сервісним номером.

Для пред'явлення гарантійних вимог слід враховувати наступне:

1. Ці гарантійні умови призначені виключно для споживачів, тобто фізичних осіб, які не використовують цей продукт в рамках своєї професійної чи іншої підприємницької діяльності. Ці умови надання гарантії регулюють надання додаткових гарантійних послуг, які виробник обіцяє покупцям своїх нових виробів поза межами законодавчо визначених гарантійних зобов'язань. Ця гарантія не стосується ваших прав на вимоги, які випливають з наданої відповідно до законодавства гарантії. Наша гарантія є для вас безкоштовною.
2. Гарантійна послуга стосується виключно хиб нового придбаного вами приладу зазначеного нижче виробника, які результують з вад матеріалу або помилок при виготовленні; ми вирішуємо, що слід зробити - усунути хиби або замінити прилад. Зауважте, що наші прилади за своїм призначенням не були сконструйовані для застосування в кустарному виробництві, ремісництві чи для професійної діяльності. Договір гарантії не існуватиме, якщо прилад впродовж часу гарантії використовувався на кустарних, ремісничих або промислових підприємствах, або зазнав навантаження, подібного зазначеному.
3. Наша гарантія не охоплює:
 - пошкодження, яких зазнав прилад внаслідок недотримання інструкції щодо збирання або внаслідок неналежного під'єднання, внаслідок недотримання інструкції з експлуатації (наприклад під'єднання до мережі живлення з неналежною напругою або струмом), внаслідок недотримання приписів щодо техобслуговування та техніки безпеки, внаслідок зазнання приладом впливу ненормальних умов оточуючого середовища чи внаслідок неналежного догляду та техобслуговування.
 - пошкодження, яких зазнав прилад внаслідок неналежного та неправильного використання (наприклад, перевищення припустимої інтенсивності роботи приладу або використання недозволеного приладдя або комплектуючих), проникнення сторонніх тіл в прилад (наприклад, пісок, каміння або порох, пошкодження при перевезенні), пошкодження, які виникли від застосування сили чи стороннього впливу (наприклад, пошкодження після падіння).
 - пошкодження приладу або його частин, які пов'язані із звичайним спрацьовуванням від використання за призначенням, звичайним спрацьовуванням або будь-яким звичайним спрацьовуванням.
4. Гарантійний строк становить 24 місяці, його перебіг починається з дати купівлі приладу. Вимоги, які випливають з гарантійних зобов'язань, слід висувати впродовж тривання гарантійного строку, протягом двох тижнів з моменту розпізнання вами відповідної хиби. Висунення вимог щодо гарантійних зобов'язань після сплину гарантійного строку є неможливим. Ремонт або заміна приладу не призводить ні до продовження гарантійного строку, ні до виникнення нового гарантійного строку для всього приладу або нових запчастин. Це є чинним також за умови використання сервісу на місці.
5. Щоб мати можливість скористатися своїм правом по гарантії, зареєструйте несправний пристрій за адресою: www.Einhell-Service.com. Приготуйте чек з крамниці про купівлю пристрою чи інші докази купівлі нового пристрою. На пристрої, які надсилаються без відповідних доказів про купівлю чи без таблички з заводською інформацією, гарантія не розповсюджується у зв'язку з неможливістю їх класифікації. Якщо наша гарантія розповсюджується на дефект пристрою, ви незабаром отримаєте відремонтований чи новий пристрій.

Звичайно, ми усуваємо, за відповідну платню, дефекти приладу, які не охоплено або більше не охоплено гарантією. В такому випадку надішліть, будь ласка, прилад за нашою адресою, передбаченою для сервісного обслуговування.

Відносно швидкозношуваних, витратних та відсутніх деталей ми посилаємось на обмеження цієї гарантії відповідно до інформації щодо сервісного обслуговування в цій інструкції з експлуатації.



EH 02/2023 (01)

