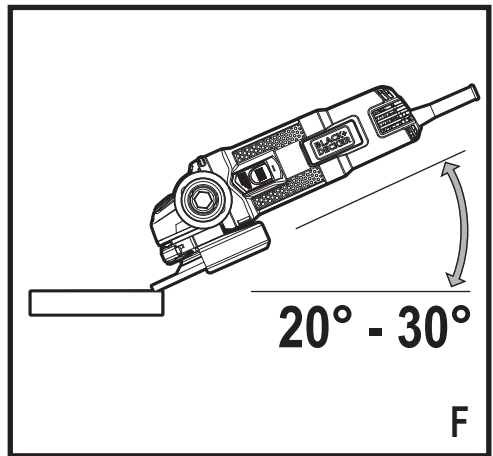
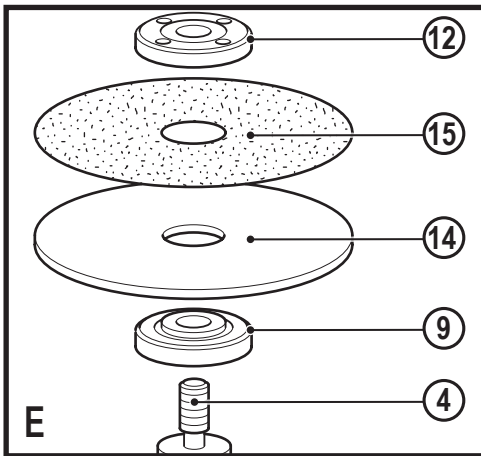
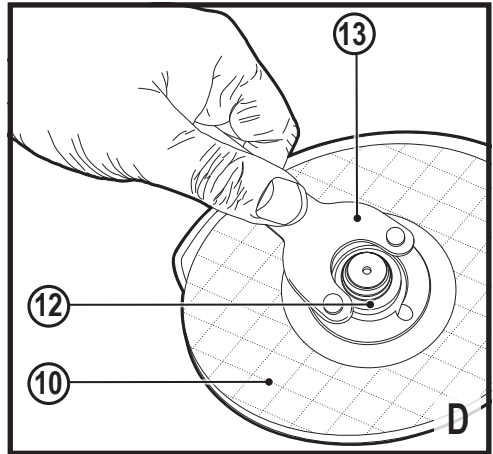
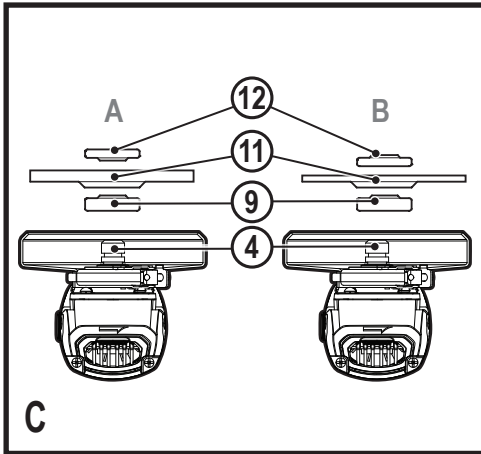
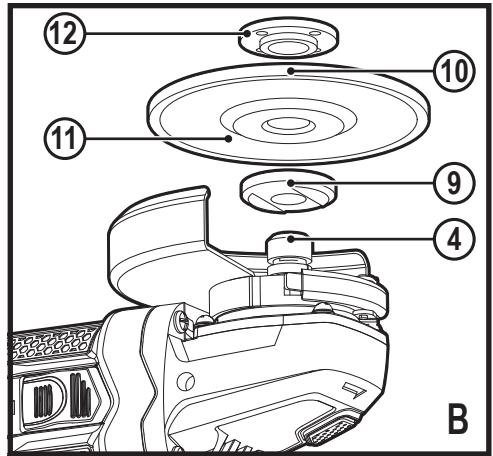
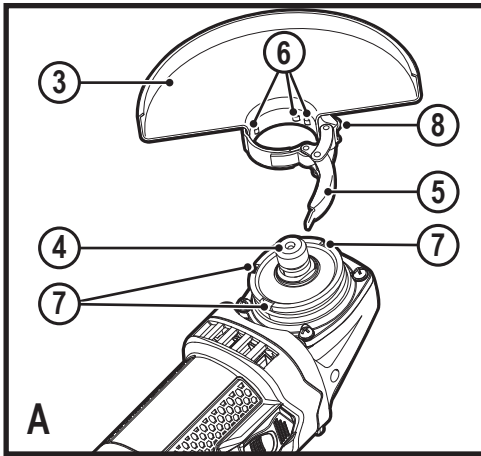
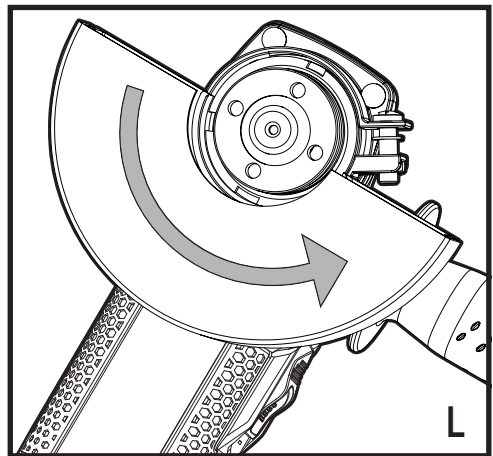
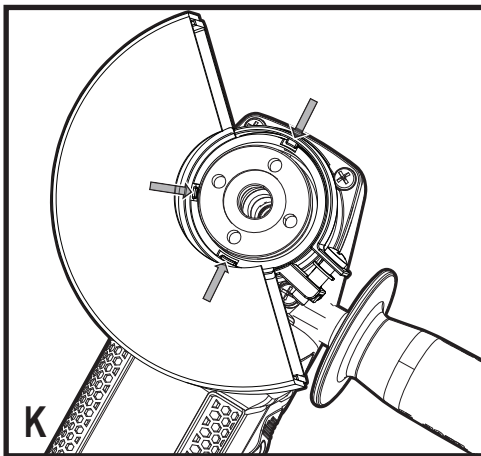
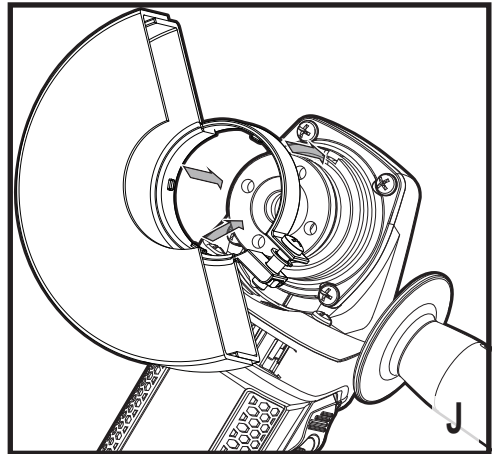
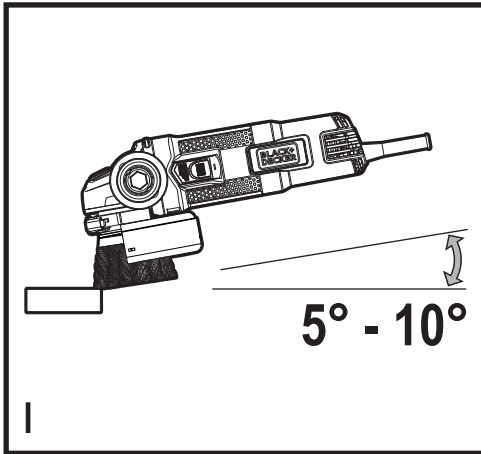
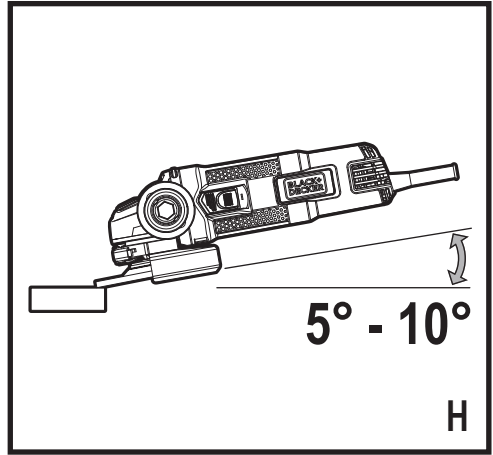
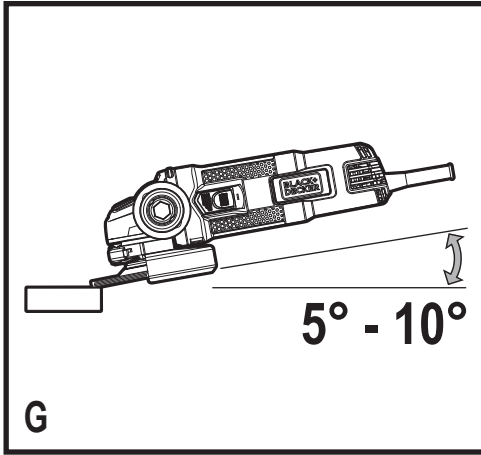


www.blackanddecker.co.uk

BEG110
BEG120
BEG210
BEG220





Передбачуване використання

Ваші шліфувальні машини BLACK + DECKER BEG110, BEG120, BEG210 та BEG220 були розроблені для шліфування та різання металу та кладки з використанням відповідного типу різального або шліфувального диска. При наявності відповідної гвардії ці інструменти призначені тільки для споживача.

Правила техніки безпеки

Загальні застереження щодо безпеки електроінструменту

⚠ Увага! Прочитайте всі попередження щодо безпеки вказівки. Недотримання наведених нижче попереджень та інструкцій може призвести до ураження електричним струмом, пожежі та / або серйозних травм.

Збережіть всі попередження та інструкції для подальшого використання. Термін "електроінструмент" у всіх перерахованих нижче попередженнях стосується вашого електроінструменту, що працює від мережі, або за допомогою акумуляторного (бездротове) електроінструменту.

1. Робоча зона безпеки

- Тримайте робочу зону чистою та добре освітленою. Захаращені або темні райони викликають нещасні випадки.
- Не експлуатуйте електроінструменти у вибухонебезпечній атмосфері, наприклад, у присутності легкозаймистих рідин, газів або пилу. Електроінструменти створюють іскри, які можуть запалити пил або газ.
- Тримайте дітей та сторонніх людей під час роботи подалі від електроінструменту. Відволікання можуть призвести до втрати контролю.

2. Електробезпека

- Вилка приладу повинен пасувати до змінного струму. Ні в якому разі не виводіть вилку електричного кабелю. Не використовуйте з'єднувальні штепсели-перехідники, якщо в силовому кабелі електроінструменту є дріт заземлення. Використання оригінальної вилки кабелю і відповідної їй штепсельної розетки зменшує ризик ураження електричним струмом.
- Під час роботи з електроінструментом уникайте фізичного контакту з заземленими об'єктами, такими як трубопроводи, радіатори опалення, електроплити і холодильники. Небезпека ураження електричним струмом збільшується, якщо Ваше тіло заземлене.
- Не використовуйте електроінструмент під дощем або у вологому середовищі. Попадання води в електроінструмент збільшує ризик ураження електричним струмом.
- Будьте обережні, щоб електричним кабелем. Ні в якому разі не використовуйте кабель для перенесення електроінструменту або для витягування його вилки з штепсельної розетки. Не надавайте електричний кабель впливу високим температур і мастильних речовин; тримайте його в стороні від гострих кромок і рухомих частин. Пошкоджені або заплутані кабель збільшує ризик ураження електричним струмом.
- При роботі з електроінструментом на відкритому повітрі використовуйте подовжувач, призначений для зовнішніх робіт. Використання кабелю, придатного для роботи на відкритому повітрі, знижує ризик ураження електричним струмом.
- При необхідності роботи з електроінструментом у вологому середовищі використовуйте джерело живлення, струмом.

обладнаний пристроєм захисного відключення (УЗО).

Використання УЗО знижує ризик ураження електричним

3. Особиста безпека

- При роботі з електроінструментами будьте уважні, слідкуйте за тим, що Ви робите, та використовуйте загальний глузд. Не використовуйте електроінструмент, якщо Ви втомилися, а також перебуваючи під дією алкоголю або знижують реакцію лікарських препаратів і інших засобів. Найменша необережність при роботі з електроінструментами може привести до серйозної травми. При роботі використовуйте засоби індивідуального захисту. Завжди надягайте захисні окуляри. Свчасне використання захисного спорядження, а саме: пілезахисної маски, черевик на нековзною підшві, захисного шолома або протишумових навушників, значно знизить ризик отримання травми.
- Не допускайте ненавмисного запуску. Перед тим, як підключити електроінструмент до мережі і / або акумулятора, підняти або перенести його, переконайтеся, що вимикач знаходиться в положенні «вимкнено». Не переносьте електроінструмент, натиснувши клавішу пускового вимикача і не підключайте до розетки електроінструмент, вимикач якого встановлено в положення «включено», це може призвести до нещасного випадку.
- Перед вимкненням електроінструменту зніміть з нього все регульовані або гайкові ключі. Регульовальний або гайковий ключ, залишений закріпленням на деталі, що обертається електроінструментом, може стати причиною отримання важкої травми.
- Працюйте в стійкому позі. Завжди твердо стійте на ногах, зберігаючи рівновагу. Це дозволить Вам не втратити контроль при роботі електроінструментом в непередбаченій ситуації.
- Одягайтеся відповідним чином. Під час роботи не надягайте просторий одяг або прикраси. Слідкуйте за тим, щоб Ваше волосся, одяг або рукавички перебували в постійному віддаленні від рухомих частин інструменту. Вільний одяг, прикраси або довге волосся можуть потрапити в рухоми частини інструменту.
- Якщо електроінструмент забезпечений пристроєм та збирання пилу, переконайтеся, що даний пристрій підключено і використовується належним чином. Використання пристрою пилососа значно знижує ризик виникнення нещасного випадку, пов'язаного з запыленістю робочого простору.

4. Використання електроінструментів і технічний догляд

- Не перенавтажуйте електроінструмент. Використовуйте Ваш інструмент за призначенням. Електроінструмент працює надійно і безпечно тільки при дотриманні параметрів, зазначених в його технічних характеристиках.
- Не використовуйте електроінструмент, якщо його вимикач не встановлюється в положення включення або виключення. Електроінструмент з несправним вимикачем становить небезпеку і підлягає ремонту.
- Вимикайте прилад від джерела живлення та / або виймайте акумулятор перед регулюванням, зміни додаткового обладнання або при зберіганні електроінструменту. Такі запобіжні заходи знижують ризик випадкового запуску електричного.
- Зберігайте невикористовувані електроінструменти в недоступному для дітей місці і не дозволяйте особам, які не знайомі з електричним або цими інструкціями, працювати з електроприладами. Прилади несуть небезпеку в руках недосвідчених користувачів.

- e. Регулярно перевіряйте справність електроінструменту. Перевіряйте точність суміщення і легкість переміщення рухомих частин, цілісність деталей і будь-яких інших елементів електроінструменту, що впливають на його роботу. Не використовуйте несправний електроінструмент, поки він не буде повністю відремонтований. Більшість нещасних випадків є наслідком недостатнього технічного догляду за електроінструментом.
- f. Слідкуйте за гостротою заточування і чистотою ріжучих приладдя. Приналежності з гострими крайками дозволяють уникнути заклинювання і роблять роботу менш стомлюючою.
- g. Використовуйте електроінструмент, аксесуари та насадки відповідно до даної Інструкції з експлуатації і з урахуванням робочих умов і характеру майбутньої роботи. Використання електричних не за призначенням може призвести до виникнення небезпечних ситуацій.

5. Технічне обслуговування

a. Ремонт Вашого електроінструменту повинен виконуватися тільки кваліфікованим персоналом з використанням ідентичних запасних частин. Це забезпечить безпеку Вашого електроінструменту в подальшій експлуатації.

Додаткові заходи безпеки при роботі з електроінструментами

⚠ Увага! Додаткові заходи безпеки при виконанні робіт по шліфуванню, зачистці, полірування або абразивної різки

- ◆ **Даний електроінструмент призначений для шліфування, зачистки, полірування і абразивного різання. Уважно прочитайте всі інструкції по використанню, правила безпеки, специфікації, а також розгляньте всі ілюстрації, що входять в керівництво по експлуатації даного електроінструменту.**
Недотримання всіх перерахованих нижче інструкцій може призвести до ураження електричним струмом, пожежі та / або отримання серйозної травми.
- ◆ **Використання інструменту не за призначенням може привести до пошкодження інструменту та отримання тілесної травми.**
- ◆ Не використовуйте додаткові принадлежности і насадки, спеціально не розроблені і не рекомендовані виробником інструменту. Можливість установки приладдя і насадок на електроінструмент не забезпечує безпеки при його використанні.
- ◆ Номінальна швидкість обертання насадок повинна відповідати швидкості, зазначеної на інструменті. Диски та інші насадки при обертанні на швидкості, що перевищує їх номінальну швидкість, можуть зруйнуватися і зірватися з кріплення.
- ◆ Зовнішній діаметр і товщина насадки повинні відповідати діапазону потужності Вашого електроінструменту. Насадка неправильного розміру не закривається належним чином захисним кожухом і не забезпечує контролю при управлінні інструментом.
- ◆ Монтажна різьблення насадок повинна відповідати різьбі шпінделя шліфувальні машини. Для насадок, що встановлюються на фланці: розмір отвору насадки повинно відповідати установочного діаметру фланця. Насадки, які не відповідають кріпильним деталям електроінструменту, можуть стати причиною розбалансованості, підвищеної вібрації і втрати контролю над електроінструментом.
- ◆ Не використовуйте пошкоджені насадки. Перед кожним використанням перевіряйте абразивні диски на наявність сколів і тріщин, диски підшви - на наявність надривів і тріщин і ослабленню або зламанню дроту. У разі падіння електроінструменту або насадки перевірте їх на наявність пошкоджень або встановіть неушкоджену насадку. Після перевірки і установки насадки запустіть інструмент на максимальній швидкості без навантаження протягом однієї хвилини. Пошкоджені насадки відлетять в сторону протягом даного тестового періоду.
- ◆ **Використовуйте засоби індивідуального захисту. Залежно від типу виконуваних робіт надягайте щиток для захисту особи, захисну маску або захисні окуляри. Відповідно до необхідності надягайте респіратор, захисні навушники, рукавички і робочий фартух, здатний захистити від відлітають дрібних абразивних частинок і фрагментів оброблюваної деталі.** Засоби захисту для очей повинні зупиняти частки, що вилітають при виконанні різних видів робіт. Протипилова маска або респіратор повинні забезпечувати фільтрацію твердих частинок, що утворюються в ході робіт. Тривала дія шуму високої інтенсивності може пошкодити слух.
- ◆ Не дозволяється виконувати сторонніх осіб близько до робочої зони. Будь-яка особа, що входить в робочу зону, має використовувати засоби індивідуального захисту. Відлітають фрагменти оброблюваної деталі або зруйнованої насадки можуть стати причиною травми навіть за межами робочої зони.
- ◆ Тримайте електроінструмент тільки за ізольовані поверхні при виконанні робіт, під час яких ріжуча принадлежність може зачепити приховану проводку або кабелів підключення до електромережі. При контакті з знаходяться під напругою проводом, на ізольованих металевих частинах інструменту також з'являється напруга, що призводить до ураження електричним струмом.
- ◆ Розташуйте кабель підключення до електромережі на віддаленні від обертової насадки. У разі втрати контролю кабель може бути розрізаний або затисненого, а Ваша рука може бути затягнута обертається насадкою.
- ◆ Ніколи не кладіть електроінструмент, поки насадка повністю не зупиниться. Обертається насадка може зачепити за поверхню, і електроінструмент вирветься з Ваших рук.
- ◆ Не вмикайте електроінструмент, якщо насадка спрямована на Вас. Випадковий контакт з обертової насадкою може привести до захоплення насадкою Вашого одягу і отримання тілесної травми.
- ◆ Регулярно очищайте вентиляційні отвори електроінструменту. Вентилятор електродвигуна затягує пил всередину корпусу, а скупчення великої кількості пилу на металі електродвигуна підвищує ризик ураження електрострумом.
- ◆ Не використовуйте насадки, що вимагають рідинного охолодження. Використання води або інших рідких охолоджуючих засобів може призвести до ураження електричним струмом аж до смертельного результату.

Примітка: Дане попередження не стосується електроінструментів, спеціально розроблених для використання з рідинними системами.

Причини зворотного удару і заходи щодо його запобігання
Зворотний удар є раптовою реакцією на заземлення або застрявання диска, що обертається, диска-підшви, щітки або будь-якої іншої насадки. Заземлення або застрявання можуть стати причиною миттєвої зупинки обертової насадки, що в свою чергу призводить до втрати контролю над електроінструментом і його раптового відкидання назад в напрямку, протилежному обертанню насадки.

Наприклад, якщо абразивний круг був затисненого або застряг в заготівлі, край кола в момент заземлення може врізатися в поверхню заготовки, в результаті чого коло піднімається або відскакує назад. Залежно від напрямку руху кола в момент заземлення, коло може різко піднятися в сторону або від оператора. У цей момент абразивні круги можуть також зламатися.

Зворотний удар є результатом використання електроінструменту не за призначенням та / або неправильних дій оператора і умов роботи, і його можна уникнути, дотримуючись таких заходів безпеки.

◆ Міцно утримуйте електроінструмент і стежте за положенням тіла і рук, щоб ефективно протистояти впливу зворотного удару. Для максимального контролю сили зворотного удару або реакції від крутного моменту завжди використовуйте допоміжну рукоятку, якщо вона передбачена. При дотриманні відповідних запобіжних заходів оператор може контролювати силу зворотного удару і реакцію від крутного моменту.

◆ Ніколи не тримайте руки поблизу від обертової насадки. При зворотному ударі насадка може поранити Ваші руки.

◆ Не стійте в зоні дії зворотного удару електроінструменту. У момент заклинювання сила зворотного удару відкине інструмент в напрямку, протилежному руху диска.

◆ Будьте особливо обережні при обробленні кутів, гострих кромок і ін. Уникайте відскакування і заклинювання насадки. Саме при обробці кутів, гострих кромок або при відскакуванні висока ймовірність заклинювання обертається насадки, що може спричинити втрату контролю над інструментом або освіти зворотного удару.

◆ Не встановлюйте на інструмент диск для різьблення по дереву або зубчастий пильний диск. Дані диски збільшують ймовірність виникнення зворотного удару і втрати контролю над інструментом. Заходи безпеки при виконанні операцій по шліфуванню і різанні з використанням абразивних дисків

◆ Використовуйте тільки диски, рекомендовані для використання з Вашим електроінструментом, а також захисні кожухи, спеціально розроблені для обраного типу дисків. Диски, які не призначені для використання з даними електроінструментами, які не будуть надійно захищені кожухом і становлять небезпеку.

◆ Шліфувальна поверхня дисків з втопленим центром повинна бути встановлена нижче площини кромки захисного кожуха.

◆ Неправильно встановлений диск, який виступає за площину кромки захисного кожуха, що не буде захищений належним чином.

◆ Захисний кожух повинен бути надійно закріплений на інструменті.

Для досягнення максимальної безпеки кожух повинен бути встановлений таким чином, щоб з боку оператора була відкрита сама незначна частина диска. Захисний кожух допоможе захистити оператора від фрагментів зруйнованого диска і випадкового контакту з диском, а також від іскор, здатних запалити одяг оператора.

◆ Диски повинні використовуватися тільки строго відповідно до їх призначення. Наприклад: чи не слід шліфувати бічною стороною відрізного диска. Абразивні відрізни диски призначені для шліфування периферією круга, тому бічна сила, застосована до даного типу дисків, може стати причиною їх руйнування.

◆ Завжди використовуйте неушкоджені дискові фланці, розмір і форма яких повністю відповідають обраному Вами типу дисків. Правильно підібрані дискові фланці підтримують диск, знижуючи ймовірність його руйнування. Фланці для відрізних дисків можуть відрізнятись від фланців для шліфувальних кругів.

◆ Ніколи не використовуйте зношені диски з електроінструментів більшої потужності. Диски, призначені для використання з електроінструментами більшої потужності, не підходять для високих швидкостей інструментів меншої потужності, і можуть зруйнуватися.

Додаткові спеціальні заходи безпеки при різанні з використанням абразивних дисків

◆ Не тисніть на відрізни диск і не виявляйте на нього надмірного тиску. Не намагайтеся виконати занадто глибокий розріз. Надмірне напруження диска збільшує навантаження на диск, результатом якої може стати деформація або заїдання в момент різання, можливість виникнення зворотного удару, а також поломка диска.

◆ Не стійте на одній лінії і позаду диска, що обертається. При обертанні диска в момент виконаної операції в напрямку від оператора, можливий зворотний удар може відкинути електроінструмент з обертовим диском прямо на Вас.

◆ У разі заклинювання диска або при перериванні процесу різання по будь-якій причині вимкніть електроінструмент і утримуйте його нерухомо у стовбурі до повної зупинки диска. Ні в якому разі не намагайтеся витягнути відрізни диск з заготівлі, поки він ще обертається, так як це може викликати зворотний удар. З'ясуйте причину заклинювання диска і вжити всіх заходів по її усуненню.

◆ Чи не відновлюйте перервану операцію з диском в заготівлі. Дозвольте диску досягти максимальної швидкості і акуратно введіть його в розріз. В іншому випадку, при повторному включенні електроінструменту диск може зламатися, піднятися або вискочити назад з заготовки.

◆ Для зведення до мінімуму ризику заземлення диска і зворотного удару розміщуйте панель або заготовки великих розмірів на опорах. Великі заготовки мають тенденцію прогинатися під вагою власної ваги.

Встановлюйте опори під заготівлю по обидва боки від диска, біля лінії різі у країв заготовки.

◆ Будьте особливо уважні при наскрізному врізанні в стіни і інші суцільні поверхні. Виступаючий диск може врізатися в газову або водопровідну трубу, електропроводку або в об'єкти, що викликають зворотний удар.

Спеціальні заходи безпеки при шліфуванні

◆ Не використовуйте шліфувальні круги, діаметр яких набагато перевищує діаметр підшоши. При виборі шліфувального паперу користуйтеся рекомендаціями виробника. Шліфувальна папір, яка виступає за межі підшоши шліфувальні машини, може порватися, що стане причиною пошкодження кола або викличе зворотний удар.

Спеціальні заходи безпеки під час полірування

◆ Слідкуйте за тим, щоб полірувальна насадка була щільно встановлена на підшосу, а кінці зав'язок були прибрані. Приберіть або відріжте всі виступаючі кінці зав'язок. Вільно звисають і обертові зав'язки можуть заплутати Ваші пальці або застрягти в оброблюваній заготовці.

Безпека сторонніх осіб

◆ Даний інструмент не може використовуватися людьми (включаючи дітей) зі зниженими фізичними, сенсорними та розумовими здібностями або при відсутності необхідного досвіду або досвіду, за винятком, якщо вони виконують роботу під наглядом або отримали інструкції щодо роботи з цим інструментом від особи, яка відповідає за їх безпеку.

◆ Не дозволяйте дітям гратися з інструментом. залишкові ризики При роботі даним інструментом можливе виникнення додаткових залишкових ризиків, які не ввійшли в описані тут правила техніки безпеки. Ці ризики можуть виникнути при неправильному або тривалому використанні виробу і т.п.

Незважаючи на дотримання відповідних інструкцій по техніці безпеки і використання запобіжних пристроїв, деякі залишкові ризики неможливо повністю виключити.

До них відносяться:

- ◆ Травми в результаті торкання обертових / рухаються частин інструменту.
- ◆ Ризик отримання травми під час зміни деталей або насадок.
- ◆ Ризик отримання травми, пов'язаний з тривалим використанням інструменту. При використанні інструменту протягом тривалого періоду часу робіть регулярні перерви в роботі.
- ◆ Погіршення слуху.
- ◆ Збиток здоров'ю в результаті вдихання пилу в процесі роботи з інструментом (наприклад, при обробці деревини, особливо, дуба, бука і ДВП).

Вібрація

Значення рівня вібрації, зазначені в технічних характеристиках інструменту і декларації відповідності, були виміряні відповідно до стандартним методом визначення вібраційного впливу згідно EN60745 і можуть використовуватися при порівнянні характеристик різних інструментів. Наведені значення рівня вібрації можуть також використовуватися для попередньої оцінки величини вібраційного впливу.

Увага! Значення вібраційного впливу при роботі з електроінструментом залежать від виду робіт, що виконуються даним інструментом, і можуть відрізнятися від заявлених значень. Рівень вібрації може перевищувати заявлене значення.

При оцінці ступеня вібраційного впливу для визначення необхідних захисних заходів (2002/44 / EC) для людей, які використовують в процесі роботи електроінструменти, необхідно брати до уваги дійсні умови використання електроінструменту, враховуючи всі складові робочого циклу, в тому числі час, коли інструмент знаходиться в вимкненому стані, і час, коли він працює без навантаження, а також час його запуску і відключення. маркування інструменту

Нарівні з кодом дати на інструменті є наступні знаки:



Увага! Повне ознайомлення з керівництвом по експлуатації знизить ризик отримання травми.



При роботі з даним інструментом засоби захисту очей або маску.



При роботі з інструментом використовуйте засоби захисту органів слуху.



Електробезпека
Даний інструмент захищений подвійною ізоляцією, що виключає потребу в заземлюючому дроті. Слідкуйте за напругою електричної мережі, воно повинно відповідати величині, позначеної на інформаційній табличці інструменту.

◆ Щоб уникнути нещасного випадку, заміна пошкодженого кабелю живлення повинна проводитися тільки на заводі-виробнику або в авторизованому сервісному центрі Stanley.

Складові частини

Даний інструмент може містити всі або деякі з перерахованих нижче складових частин:

1. Кнопка пускового вимкача
2. Кнопка блокування шпинделя
3. Захисний кожух
4. Бічна рукоятка

Збірка

Увага! Перед початком збирання переконайтеся, що інструмент вимкнений і від'єднаний від електромережі.

Установка і зняття захисного кожуха (Рис. А)

Інструмент поставляється в комплекті з захисним кожухом, призначеним для робіт по шліфуванню і різанні. Переконайтеся, що Ви використовуєте правильний захисний кожух відповідно до виконуваної операцією. Якщо інструмент призначений для виконання робіт з різання, на нього повинен бути встановлений призначений для подібних операцій захисний кожух (Рис. J).

Установка

- ◆ Покладіть інструмент на стіл шпинделем (4) вгору.
 - ◆ Ослабте фіксатор затиску (5) і тримайте захисний кожух (3) над інструментом, як показано на малюнку.
 - ◆ Зіставте вушка (6) з прорізами (7).
 - ◆ Притисніть захисний кожух до інструменту і поверніть його проти годинникової стрілки, встановлюючи в потрібне положення.
 - ◆ Затягніть фіксатор затиску (5), фіксуючи захисний кожух на інструменті.
 - ◆ При необхідності збільште силу затиску, затягнувши гвинт (8).
- Зняття
- ◆ Ослабте фіксатор затиску (5).
 - ◆ Поверніть захисний кожух за годинниковою стрілкою і вставте вушка (6) з прорізами (7).
 - ◆ Зніміть захисний кожух з інструменту.

Увага! Ніколи не використовуйте інструмент без встановленого на місці захисного щитка.

Установка бічної рукоятки

- ◆ Угвинтити бічну рукоятку (4) в одне з монтажних отворів на інструменті.

Увага! Завжди використовуйте бокову ручку.

Установка і зняття шліфувальних або відрізнних дисків (Рис. В - Е)
Завжди використовуйте диск правильного типу, відповідно до виконуваної операції. Завжди використовуйте диски правильного діаметру і з посадочними отворами потрібного розміру (див. Технічні характеристики).

Установка

- ◆ Встановіть захисний кожух, як було описано вище.
- ◆ Встановіть на шпindel (4) внутрішній фланець (9), як показано (Рис. В). Переконайтеся, що фланець правильно встановлений на плоских гранях шпинделя.
- ◆ Встановіть на шпindel (4) диск (10), як показано (Рис. В). При установці дисків з опуклим центром (11) прослідкуйте, щоб опуклий центр був звернений до внутрішнього фланця.
- ◆ Переконайтеся, що диск правильно встановлений на внутрішньому фланці.
- ◆ Встановіть на шпindel зовнішній фланець (12). При установці шліфувального диска опуклий центр зовнішнього фланця повинен бути звернений у бік диска (А на Рис. С). При установці відрізного диска опуклий центр зовнішнього фланця повинен бути звернений у протилежний бік від диска (В на Рис. С).
- ◆ Утримуючи кнопку блокування шпинделя (2), затягніть зовнішній фланець гайковим ключем (13) (Рис. D).

Зняття

- ◆ Утримуючи кнопку блокування шпинделя (2) звільніть зовнішній фланець (12) гайковим ключем (13) (Рис. D).
- ◆ Зніміть зовнішній фланець (12) і диск (10).

Установка і зняття шліфувальних дисків (Рис. D і E)

Для шліфування необхідно встановити диск-підшуву. Диск-підшуву можна придбати у місцевого представника Black & Decker як додаткову належність.

Установка

- ◆ Встановіть на шпindel (4) внутрішній фланець (9), як показано (Рис. E). Переконайтеся, що фланець правильно встановлений на плоских гранях шпинделя.
- ◆ Встановіть на шпindel диск-підшуву (14).
- ◆ Встановіть на диск-підшуву шліфувальний диск (15).
- ◆ Встановіть зовнішній фланець (12) на шпindel, щоб опукла сторона була направлена в сторону від диска.
- ◆ Утримуючи кнопку блокування шпинделя (2), затягніть зовнішній фланець гайковим ключем (13) (Рис. D). Переконайтеся, що зовнішній фланець встановлений правильно і диск надійно зафіксований.

Зняття

- ◆ Утримуючи кнопку блокування шпинделя (2), звільніть зовнішній фланець (12) гайковим ключем (13) (Рис. D).
- ◆ Зніміть зовнішній фланець (12), шліфувальний диск (15) і диск-підшуву (14).

Експлуатація

Увага! Не форсуйте робочий процес. Уникайте перевантаження інструменту.

- ◆ Слідкуйте за положенням кабелю, щоб випадково його нерозрізаний.
- ◆ Будьте готові до сильного викиду іскор при зіткненні диска з матеріалом під час шліфування або різання.
- ◆ Завжди розташуйте інструмент таким чином, щоб захисний кожух найбільш ефективно зміг Вас захистити від шліфувального або відрізного диска.

Включення і вимикання

- ◆ Щоб включити інструмент, переведіть пусковий вимикач (1) вперед і натисніть на нього. Пам'ятайте, що інструмент продовжить роботу після того як Ви відпустите пусковий вимикач.

- ◆ Щоб вклучити інструмент, знову натисніть на задню частину пускового вимикача.

Увага! Не вмикайте і не вимикайте інструмент, що знаходиться під навантаженням.

Плавний пуск

За допомогою функції плавного пуску набір частоти (швидкості) обертання електродвигуна шліфувальні машини відбувається плавно, без ривків. Ця функція особливо зручна при роботі в обмеженому просторі.

Відключення при падінні напруги

Ця функція відключить інструмент без подальшого запуску при зникненні або сильному зниженні напруги.

Рекомендації щодо раціонального використання

- ◆ Міцно тримайте інструмент однією рукою за бокову рукоятку, іншою рукою за основну рукоятку.
- ◆ При шліфуванні, намагайтеся забезпечувати між шліфувальним диском і поверхнею оброблюваної заготовки кут приблизно 15 °.

Технічне обслуговування

Ваше електричне / акумуляторне пристрій Black & Decker розраховане на роботу протягом тривалого часу при мінімальному технічному обслуговуванні. Термін служби і надійність інструменту залежить від правильного догляду та регулярного чищення.

Увага! Перед проведенням технічного обслуговування електричного / акумуляторного інструменту:

- ◆ Вимкніть інструмент та відключіть його від джерела живлення.
- ◆ Або вимкніть інструмент та витягніть з нього акумулятор, якщо інструмент оснащений знімним акумулятором.
- ◆ У разі наявності вбудованого акумулятора, повністю розвантажте акумулятор і вимкніть інструмент.
- ◆ Перед чищенням зарядного пристрою відключіть його від джерела живлення. Ваше зарядний пристрій не вимагає ніякого додаткового технічного обслуговування, крім регулярного чищення.
- ◆ Регулярно очищайте вентиляційні отвори інструменту / зарядного пристрою м'якою щіткою або сухою тканиною.
- ◆ Регулярно очищайте корпус двигуна вологою тканиною. Не використовуйте абразивні чистячі засоби, а також засоби для чищення на основі розчинників.
- ◆ Регулярно розкривайте патрон (при наявності) і витрушуйте з нього всю накопичену пил.

Захист навколишнього середовища



Роздільний збір. Інструменти і акумулятори, помічені даними символом, не можна утилізувати разом з побутовим сміттям.

Інструменти та акумулятори містять матеріали, які можуть бути відновлені або перероблені з метою скорочення попиту на сировину. Утилізуйте електричні продукти та акумулятори відповідно до місцевих положень.

**Заява про відповідність ЄС
ДИРЕКТИВА ДЛЯ МЕХАНІЧНОГО
ОБЛАДНАННЯ**



BEG110, BEG120, BEG210, BEG220

Технічні характеристики

		BEG110 Type 1	BEG120 Type 1
Вхідна напруга	В	230	230
споживана потужність	Вт	750	800
Номінальна швидкість	об / хв.	12000	12000
Діаметр отвору	мм	22	22
Макс. товщина диска			
шліфувальний диск	мм	6	6
відрізний диск	мм	3.5	3.5
Розмір шпинделя		M14	M14
вага	Кг	1.7	1.7

		BEG210 Type 1	BEG220 Type 1
Вхідна напруга	В	230	230
споживана потужність	Вт	900	900
Номінальна швидкість	об / хв.	12000	12000
Діаметр отвору	мм	22	22
Макс. товщина диска			
шліфувальний диск	мм	6	6
відрізний диск	мм	3.5	3.5
Розмір шпинделя		M14	M14
вага	Кг	1.8	1.8

Заява про відповідність ЄС
Компанія Black & Decker заявляє,
що ці продукти відповідають
наступним вимогам: 98/37/EC,
89/336/EEC, EN 50144, EN 55014,
EN 61000

L_{pA} (звуковий тиск): 91,6 dB(A),
 L_{WA} (акустична потужність) 104,6
дБ(A), вібрація при навантаженні на
руку 4,2 м/сек²

Кевін Хьюїт
(Kevin Hewitt)
Директор з виробництва
побутової техніки
Спеннімуп, графство Дарем DL16 6JG,
Великобританія

Шановний покупцю!

1. Вітаємо Вас з покупкою високоякісного виробу компанії Black & Decker та висловлюємо Вам свою вдячність за Ваш вибір.
- 1.1. Надійна робота цього виробу на протязі всього терміну експлуатації є предметом особливої турботи наших сервісних служб. У випадку виникнення будь-яких проблем в процесі експлуатації виробу ми рекомендуємо Вам звертатися лише до авторизованих сервісних організацій, адреси та телефони яких Ви зможете знайти в Гарантійному талоні або дізнатися в магазині. Наші сервісні центри – це не тільки кваліфікований ремонт, але і широкий вибір запчастин та аксесуарів.
- 1.2. При купівлі виробу вимагайте перевірки його комплектності та справності за Вашої присутності, наявності інструкції з експлуатації та заповненого Гарантійного талону на українській мові. За умов відсутності у Вас правильно заповненого Гарантійного талону ми будемо вимушені відхилити Ваші претензії щодо якості цього виробу.
- 1.3. Щоб уникнути всіх непорозумінь наполегливо просимо Вас перед початком роботи з виробом уважно ознайомитись з інструкцією щодо його експлуатації.
- 1.4. Звертаємо Вашу увагу на виключно побутове призначення цього виробу.
2. Правовою основою даних гарантійних умов є діюче Законодавство та, зокрема, Закон "Про захист прав споживачів".
3. Гарантійний термін на даний виріб складає 24 місяці та починається з дня продажу через роздрібну торгову мережу. У випадку усунення недоліків виробу гарантійний термін продовжується на період, протягом якого виріб не використовувався.
4. Термін служби виробу - 5 років (мінімальний, встановлений у відповідності до Закону "Про захист прав споживачів").
5. Наші гарантійні зобов'язання поширюються тільки на несправності, виявлені протягом гарантійного терміну та обумовлені виробничими та конструктивними факторами.
6. Гарантійні зобов'язання не поширюються:
- 6.1. На несправності виробу, що виникли в результаті:
- 6.1.1. Недотримання користувачем вказівок інструкції з експлуатації виробу.
- 6.1.2. Механічних пошкоджень, викликаних зовнішнім ударним або іншим впливом.
- 6.1.3. Використання виробу в професійних цілях та об'ємах, в комерційних цілях.
- 6.1.4. Застосування виробу не за призначенням.
- 6.1.5. Стихійного лиха.
- 6.1.6. Неприятливому атмосферному та інших зовнішніх впливах на виріб, таких як дощ, сніг, підвищена вологість, нагрів, агресивні середовища, невідповідність параметрів електромережі параметрам, вказаним на інструкції.
- 6.1.7. Використання аксесуарів, витратних матеріалів та запчастин, які не рекомендовані або не схвалені виробником.
- 6.1.8. Проникнення всередину інструменту сторонніх предметів, комах, матеріалів або речовин, що не є відходами, які супроводжують використання інструменту за призначенням, наприклад, стружки, опилки та ін.
- 6.2. На інструменти, що були відкриті, піддані ремонту або модифікації поза у повноваженим сервісним центром.
- 6.3. На приналежності, запчастини, що вийшли з ладу внаслідок нормального зносу, та витратні матеріали, такі як, приводні ремені, вугільні щітки, ножі, та ін.
- 6.4. На несправності, які виникли в результаті перевантаження інструменту, що призвело до виходу з ладу електродвигуна або інших вузлів та деталей. До безумовних ознак перевантаження виробу належать, зокрема: поява кольорів мінливості, деформація або оплывлення деталей та вузлів виробу, потемніння або обуглювання ізоляції дротів електродвигуна під впливом високої температури.



Виробник:
"Stanley Black & Decker
Deutschland GmbH" Black-&-Decker
Str.40, D-65510 Idstein, Німеччина

