

REAL GEAR FOR REAL GAMERS



AIRFACE ECO

FEATURES

特点, 特點

P 4-5

ASSEMBLY DRAWING

爆炸图, 爆炸圖

P 6-9

SPECIFICATIONS

规格, 規格

P 10-11

I/O CONNECTORS

I/O线材接头, I/O線材接頭

P 12

ACCESSORY KIT

配件包, 配件包

P 13

REMOVING PANELS

前面板与左右侧板拆卸说明, 前面板與左右側板拆卸說明

P 14-15

INSTALLING WATER COOLING RADIATORS & COOLING FANS

水冷与风扇安装说明, 水冷與風扇安裝說明

P 16-17

INSTALLING FANS AND RADIATOR AT THE TOP

安装上盖水冷与风扇, 安裝上蓋水冷與風扇

P 18-19

INSTALLING FANS AND RADIATOR AT THE FRONT

安装前板水冷与风扇, 安裝前板水冷與風扇

P 20-21

REMOVING THE CABLE MANAGEMENT BAR

理线档板拆卸说明, 理線檔板拆卸說明

INSTALLING THE CABLE MANAGEMENT BAR

理线档板安装说明, 理線檔板安裝說明

P 22-23

INSTALLING GRAPHIC CARD

显卡安装说明, 顯卡安裝說明

P 24-25

INSTALLING VERTICAL GRAPHIC CARD

垂直显卡安装说明, 垂直顯卡安裝說明

P 26-27

INSTALLING THE 3.5" HDDS

3.5" HDD 安装说明, 3.5" HDD 安裝說明

INSTALLING THE 2.5" SSDS

2.5" SSD安装说明, 2.5" SSD 安裝說明

P 28-29

IO MODULE LOCATION

I/O PANEL 位置变换 · I/O PANEL 位置變換

P 30-33

CONTROLLING LIGHTING MODES

RGB灯效操作说明, RGB燈效操作說明

P 34-37

GLOBAL WARRANTY POLICY

全球保固条款, 全球保固條款

P 38-39

FEATURES

特点, 特点

ENGLISH

- Coned vents maximize eco-efficient cooling
- Preinstalled 2 x front 180mm PWM cooling fans
- Innovative quick-slide dust filter
- Removable top panel and detachable front bracket for easy assembly
- Modular front I/O allows versatile placement
- Upgraded new vertical GPU space improves cooling
- Increased cable routing

DEUTSCH

- Konische Lüftungsschlitze maximieren die energieeffiziente Kühlung.
- Vorinstallierte 2 x 180mm PWM Kühlventilatoren an der Front.
- Innovativer Schnellwechsel-Staubfilter.
- Abnehmbares oberes Panel und abnehmbarer vorderer Halterahmen für einfache Montage.
- Modulare vorderes I/O ermöglicht vielseitige Platzierung.
- Verbessertes neuer vertikaler GPU-Raum verbessert die Kühlung.
- Erhöhte Kabelmanagementmöglichkeiten.

FRANÇAIS

- Les événements coniques maximisent le refroidissement éco-efficace.
- Deux ventilateurs de refroidissement PWM de 180 mm préinstallés à l'avant.
- Filtre à poussière innovant à glissière rapide.
- Panneau supérieur amovible et support avant détachable pour un assemblage facile.
- I/O avant modulaire permettant un placement polyvalent.
- Nouvel espace vertical pour GPU amélioré pour un meilleur refroidissement.
- Gestion des câbles accrue.

RUSSIAN

- Конические вентиляционные отверстия максимизируют экологически эффективное охлаждение.
- Предустановленные 2 передних 180-мм вентилятора с ШИМ-управлением.
- Инновационный быстросъемный пылевой фильтр.
- Съёмная верхняя панель и съёмный передний кронштейн для легкой сборки.
- Модульный передний ввод-вывод обеспечивает универсальное размещение.
- Модернизированное новое вертикальное пространство для графического процессора улучшает охлаждение.
- Увеличенная прокладка кабеля.

ESPAÑOL(LATAM)

- Conos de ventilación maximizan la refrigeración ecoeficiente.
- Ventiladores de refrigeración PWM de 180 mm preinstalados (2 en el frente).
- Filtro de polvo innovador de deslizamiento rápido.
- Panel superior removible y soporte frontal desmontable para una fácil ensamblaje.
- El I/O frontal modular permite una colocación versátil.
- Espacio vertical nuevo mejorado para GPU mejora la refrigeración.
- Aumento de la gestión de cables.

PORTUGUÊS

- As aberturas cônicas maximizam o resfriamento ecoeficiente.
- 2 ventoinhas de resfriamento PWM frontais de 180 mm pré-instaladas.
- Filtro de pó inovador de deslizamento rápido.
- Painel superior removível e suporte frontal removível para fácil montagem.
- E/S frontal modular permite posicionamento versátil.
- O novo espaço vertical da GPU atualizado melhora o resfriamento.
- Maior roteamento de cabos.

KOREAN

- 콘형 통풍구는 에코 효율적인 냉각을 최대화합니다.
- 전면에 사전 설치된 180mm PWM 냉각 팬 2개.
- 혁신적인 퀵슬라이드 먼지 필터.
- 조립이 용이한 탈착식 상단 패널 및 전면 브래킷.
- 모듈형 전면 I/O는 다양한 위치에 설치 가능.
- 향상된 새로운 수직 GPU 공간으로 냉각 성능 개선.
- 증가된 케이블 라우팅.

日本語

- 円錐形の通気口でエコ効率的な冷却を最大化。
- 前面に180mm PWM冷却ファンを2つプレインストール。
- 革新的なクイックスライド式防塵フィルター。
- 取り外し可能なトップパネルと前面ブラケットで簡単な組み立てが可能。
- モジュラー型の前面I/Oは多様な配置が可能。
- アップグレードされた新しい垂直GPUスペースにより冷却性能が向上。
- ケーブル配線が増加。

簡中

- 滿版錐形通風口最大化節能冷卻效能
- 前面板預裝 2 個 180mm PWM 風扇
- 創新快速側拉式防塵濾網
- 可拆卸上蓋和前面板風扇支架·組裝更便利
- 模組化前 I/O 面板提供多樣安裝位置
- 改良垂直顯示卡安裝空間·增強散熱
- 增強理線空間與路徑

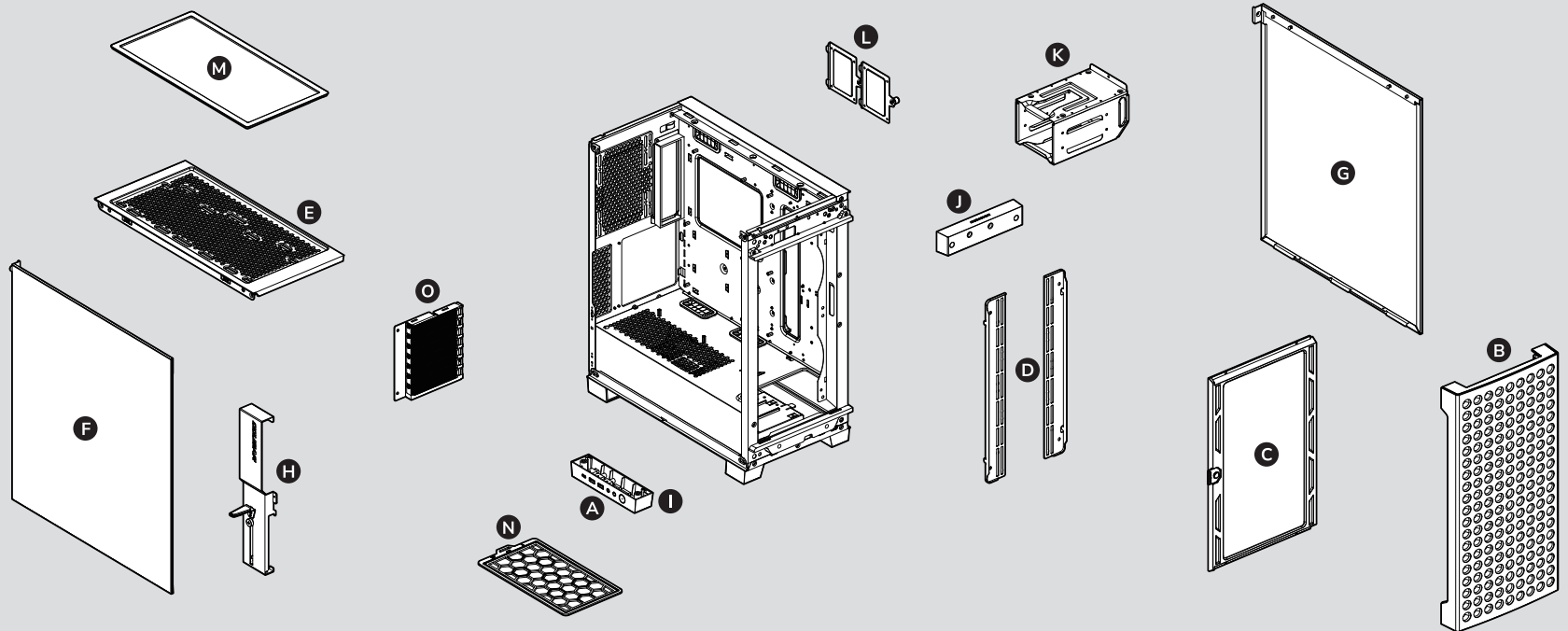
繁中

- 滿版錐形通風口最大化節能冷卻效能
- 前面板預裝 2 個 180mm PWM 風扇
- 創新快速側拉式防塵濾網
- 可拆卸上蓋和前面板風扇支架·組裝更便利
- 模組化前 I/O 面板提供多樣安裝位置
- 改良垂直顯示卡安裝空間·增強散熱
- 增強理線空間與路徑

ASSEMBLY DRAWING

爆炸图, 爆炸圖

- A** Power button / Type C Gen 2 / 2×USB 3.0 / 4 Pole Headset Audio Jack
电源键 / Type C Gen 2 / 2×USB 3.0 / 四极音效孔
電源鍵 / Type C Gen 2 / 2×USB 3.0 / 四極音效孔
- B** Plastic front panel
塑胶前饰板
塑膠前飾板
- C** Quick slide dust filter
侧拉式快拆防尘滤网
側拉式快拆防塵濾網
- D** Detachable fan/radiator bracket for front panel (packed separately)
前板可拆式风扇/水冷排支架(单独包装)
前板可拆式風扇/水冷排支架(單獨包裝)
- E** Detachable top panel
可拆式上盖
可拆式上蓋
- F** Tempered glass side panel
玻璃左侧板
玻璃左側板
- G** Right side panel
右侧板
右側板
- H** Cable management bar with graphic card holder
理线档板与显卡支撑架
理線檔板與顯卡支撐架
- I** I/O moduler block
I/O模组块
I/O模組塊
- J** Decorative module block
装饰模组块
裝飾模組塊
- K** 3.5" HDD cage
3.5" HDD硬盘架
3.5" HDD硬碟架
- L** 2.5" SSD tray
2.5" SSD托盘
2.5" SSD托盤
- M** Air filter for top panel
上盖防尘网
上蓋防塵網
- N** Air filter for bottom panel
底部防尘网
底部防塵網
- O** Expansion slots (Horizontal slots can be converted into vertical slots.)
扩充槽档板 (水平扩充槽可转换为垂直扩充槽)
擴充槽檔板 (水平擴充槽可轉換為垂直擴充槽)



SPECIFICATIONS

规格, 规格

Product Name 产品名称, 產品名稱	Airface ECO / 风巢
Case Form Factor 机箱规格, 機箱規格	Mid Tower 中塔机箱, 中塔機箱
Motherboard Type 主板类型, 主板類型	Mini ITX / Micro ATX / ATX / CEB / E-ATX
Dimension 尺寸(宽x高x深), 尺寸(寬 x 高 x 深)	240(W) x 509(H) x 480(D) (mm) / 9.5(W) x 20(H) x 18.9(D) (in)
I/O Panel I/O 接口, I/O接口	Type C Gen 2 x 1, USB 3.0 x 2, USB 2.0 x 1, 4 Pole Headset Audio Jack x 1
3.5" Drive Bay 3.5" 硬盘槽, 3.5" 硬碟槽	2
2.5" Drive Bay 2.5" 硬盘槽, 2.5" 硬碟槽	2 (2 SSD trays included) 2 (内附2个SSD硬盘架), 2 (内附2个SSD硬碟托盤)
Expansion Slots 扩充插槽, 擴充插槽	7 (horizontal slots can be converted into vertical slots)
Cooling Fan Support 散热风扇规格, 散熱風扇規格	Front 前板, 前板: 120mm x 3 / 140mm x 2 / 180mm x 2
	Top 上盖, 上蓋: 120mm x 3 / 140mm x 2
	Rear 背板, 背板: 120mm x 1 / 140mm x 1

Maximum Number of Fans 最高风扇安装数量, 最高風扇安裝數量	7
Water Cooling Radiator Support 水冷排规格, 水冷排規格	Front 前板, 前板: *360mm / 280mm / 240 mm / 140 mm / 120mm
	Top 上盖, 上蓋: *360mm / 280mm / 240 mm / 140 mm / 120mm
	Rear 背板, 背板: 140 mm / 120mm
Max. Graphics Card Length 显卡最大长度, 顯卡最大長度	390(mm) / 15.4(in)
Max. CPU Cooler Height CPU 风扇最大高度, CPU 風扇最大高度	190(mm) / 7.5(in)
Max. PSU Length 电源供应器最大长度, 電源供應器最大長度	200(mm) / 7.9(in)

*Please choose either of front or top to install a 360mm radiator.

* 360mm水冷排请择一安装于前板或上盖。

* 360mm水冷排請擇一安裝於前板或上蓋。

INSTALLING THE I / O CONNECTORS

I/O线材接头, I/O線材接頭

ACCESSORY KIT

配件包, 配件包

Airface ECO RGB / 风巢 RGB					
TYPE C Gen 2	USB 3.0	HD AUDIO HD音效线 HD音效線	LED SW RGB灯效切换线 RGB燈效切换線	F_PANEL	<p>H.D.D. LED HDD LED+ HDD LED- Power LED+ Power LED- Power GND POWER LED POWER SW</p>

Airface ECO / 风巢				
TYPE C Gen 2	USB 3.0	HD AUDIO HD音效线 HD音效線	F_PANEL	<p>H.D.D. LED HDD LED+ HDD LED- Reset Ground Power LED+ Power LED- Power GND POWER LED POWER SW</p>

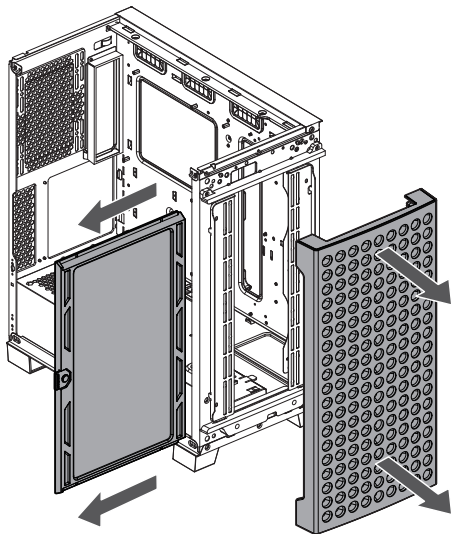
⚠ Specifications might vary depending on the country or region of sale.
产品规格可能因销售国家或地区而异。產品規格可能因銷售國家或地區而異。

		3.5" HDD screws 3.5" HDD螺丝, 3.5" HDD螺絲	x 8
		Motherboard screws and 2.5" SSD screws 主机板螺丝 / 2.5" SSD螺丝, 主機板螺絲 / 2.5" SSD螺絲	x 17
		Power supply screws & Graphic card screws 电源螺丝 & 显卡螺丝, 電源螺絲 & 顯卡螺絲	x 8
		Stand-off for motherboard 主机板铜柱, 主機板銅柱	x 3
		Stand-off for VGA riser cable 垂直显卡排线铜柱, 垂直顯卡排線銅柱	x 2
		Stand-off socket attachment 铜柱套筒, 銅柱套筒	x 1
		Fan screws (for front side) 风扇长螺丝 (前侧专用) 風扇長螺絲 (前側專用)	x 2
		Cable ties 束线带, 束線帶	x 6

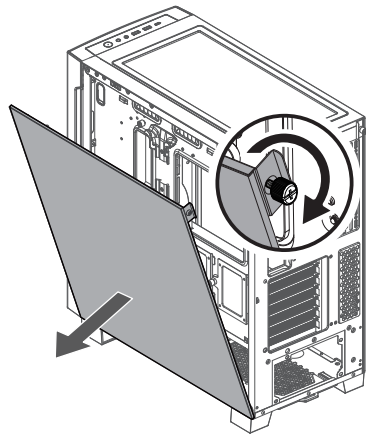
REMOVING PANELS

前面板与左右侧板拆卸说明, 前面板與左右側板拆卸說明

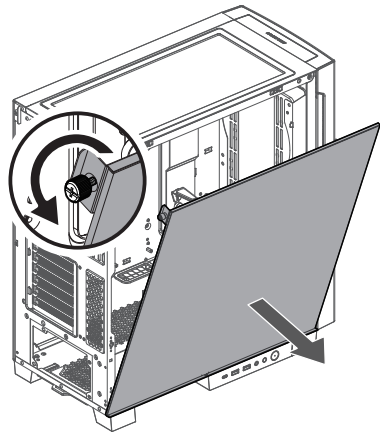
① FRONT 前板, 前板



② RIGHT 右侧板, 右侧板

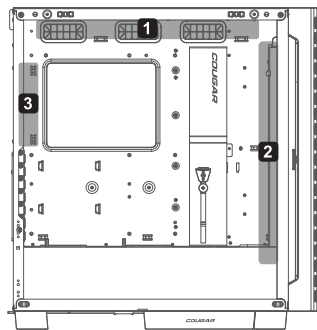


③ LEFT 左侧板, 左侧板

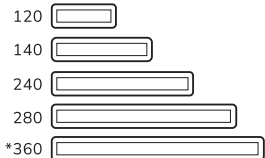


INSTALLING WATER COOLING RADIATORS & COOLING FANS

水冷与风扇安装说明, 水冷與風扇安裝說明

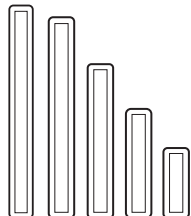


1 Top
上盖, 上蓋



- Please choose either of front or top to install a 360mm radiator.
- 360mm水冷排请择一安装于前板或上盖。
- 360mm水冷排請擇一安裝於前板或上蓋。

2 Front
前板, 前板

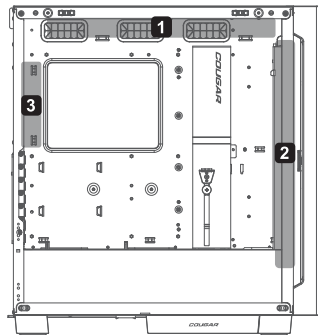


3 Rear
背板, 背板

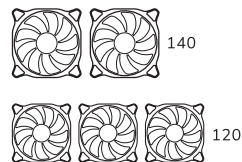


INSTALLING WATER COOLING RADIATORS & COOLING FANS

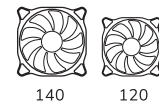
水冷与风扇安装说明, 水冷與風扇安裝說明



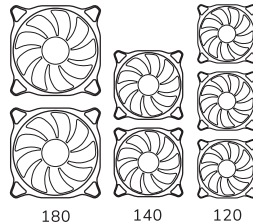
1
Top
上盖, 上蓋



3
Rear
背板, 背板

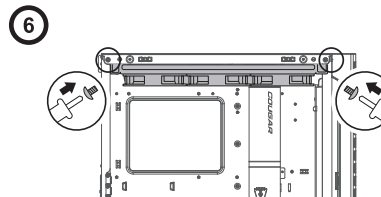
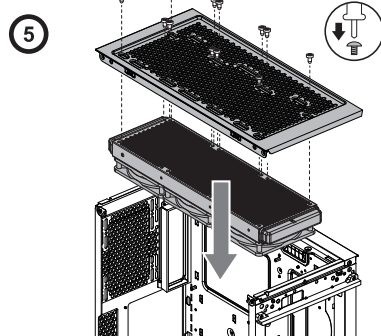
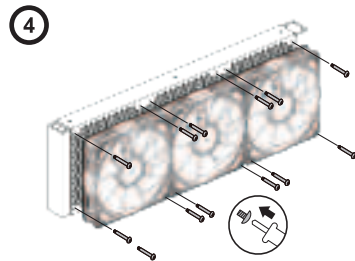
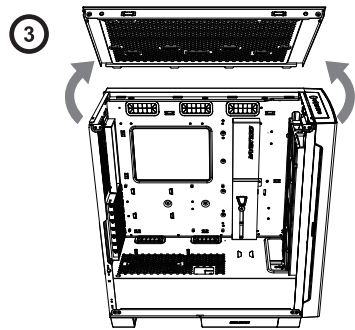
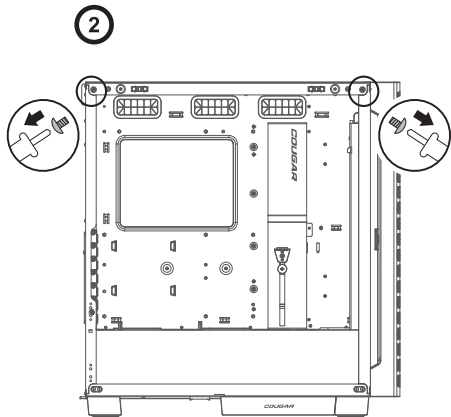
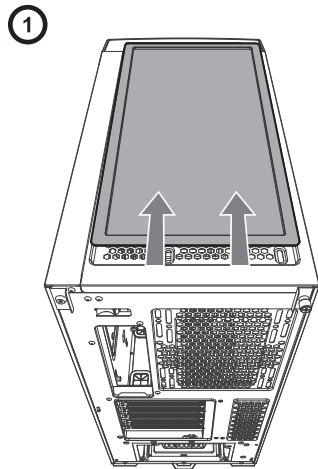


2
Front
前板, 前板



INSTALLING FANS AND RADIATOR AT THE TOP

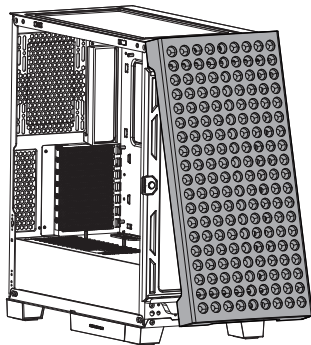
安裝上蓋水冷與風扇，安裝上蓋水冷與風扇



INSTALLING FANS AND RADIATOR AT THE FRONT

安裝前板水冷與風扇，安裝前板水冷與風扇

1

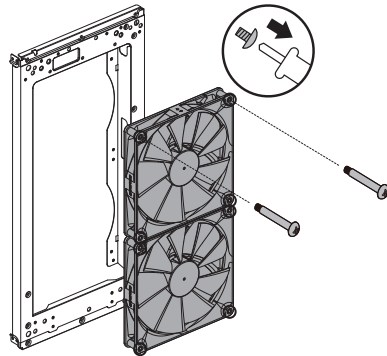


• Please first remove the front bezel, then detach the 180mm fan. Install the fan/radiator onto the front panel fan bracket.

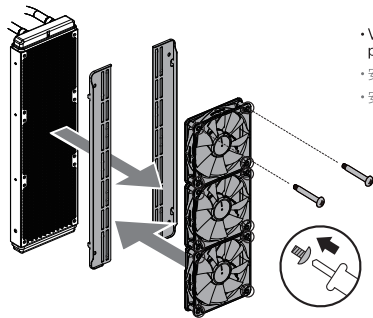
• 請先拆卸前飾板，卸下180mm風扇，將風扇/水冷排安裝於前板風扇支架上。

• 請先拆卸前飾板，卸下180mm風扇，將風扇/水冷排安裝於前板風扇支架上。

2



3

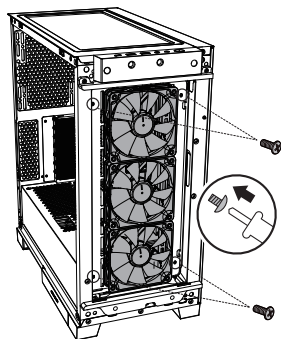


• When installing a radiator at the front, please put the hoses upward.

• 安裝前板水冷排，請將水冷管朝上。

• 安裝前板水冷排，請將水冷管朝上。

4



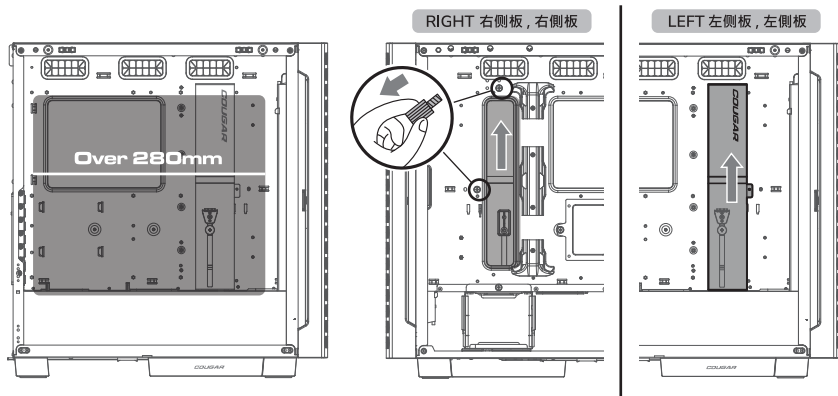
• Align the hooks of the fan bracket with the chassis, then secure it with screws.

• 請將風扇支架的卡勾對齊機箱，然後用螺絲固定。

• 請將風扇支架的卡勾對齊機箱，然後用螺絲固定。

REMOVING THE CABLE MANAGEMENT BAR

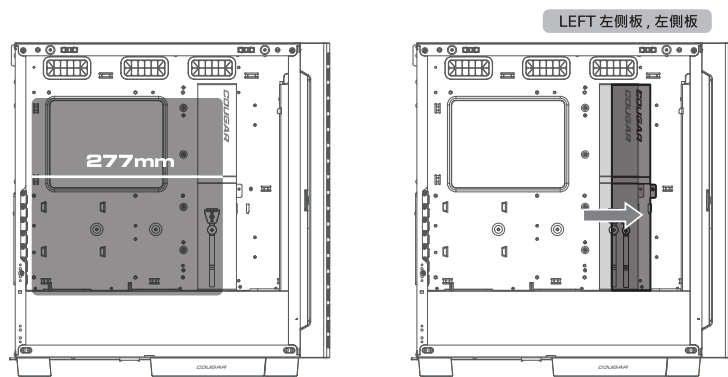
理线档板拆卸说明, 理線檔板拆卸說明



- Please remove the cable management bar when installing a motherboard over 280mm of width.
- 若主板宽度超过280mm, 请先拆下理线档板。
- 若主板宽度超過280mm, 請先拆下理線檔板。

INSTALLING THE CABLE MANAGEMENT BAR

理线档板安装说明, 理線檔板安裝說明

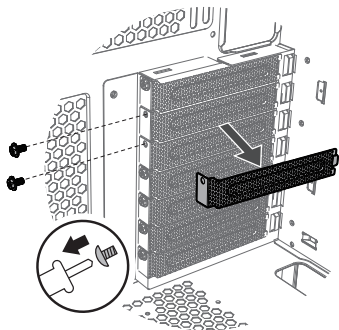


- Please move the cable management bar forward when installing a motherboard with 277mm of width.
- 若主板宽度为277mm, 请将理线档板向前移动。
- 若主板宽度為277mm, 請將理線檔板向前移動。

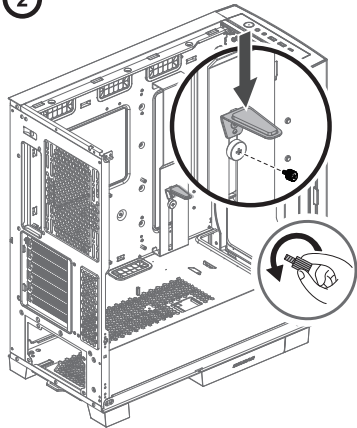
INSTALLING GRAPHIC CARD

显卡安装说明, 顯卡安裝說明

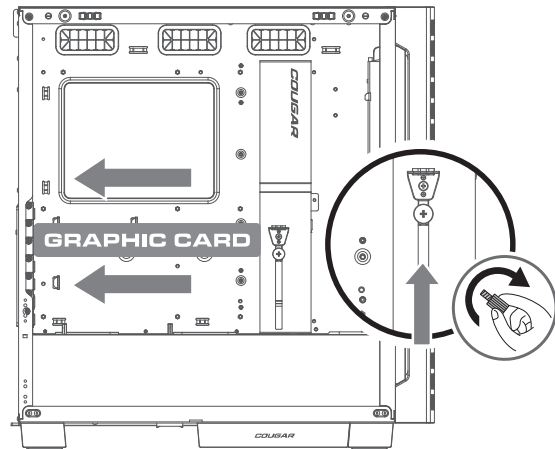
① HORIZONTAL 水平安装, 水平安装



②



③

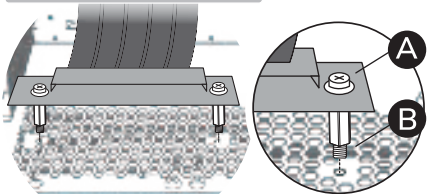


INSTALLING VERTICAL GRAPHIC CARD

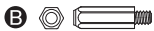
垂直显卡安装说明, 垂直顯卡安裝說明

1

VERTICAL 垂直安装, 垂直安裝



Motherboard screws and 2.5" SSD screws
主機板螺絲 / 2.5" SSD螺絲
主機板螺絲 / 2.5" SSD螺絲



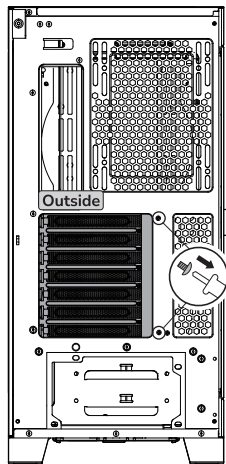
Stand-off for VGA riser cable
垂直显卡排线铜柱
垂直顯卡排線銅柱



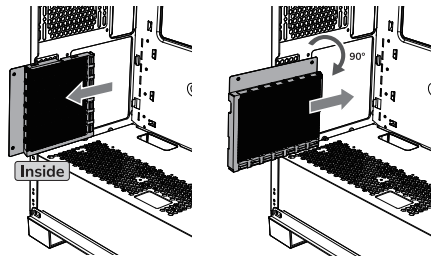
The vertical graphic card and the PCI-E riser cable are not included in the package, please purchase separately.

顯卡和 PCI-E 轉接線不包含在包裝內，請單獨購買。
顯卡和 PCI-E 轉接線不包含在包裝內，請單獨購買。

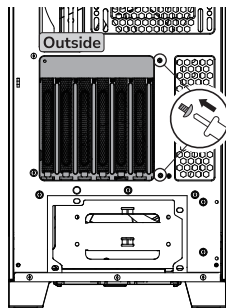
2



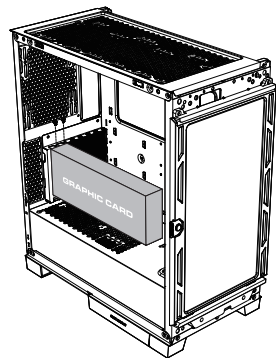
3



4



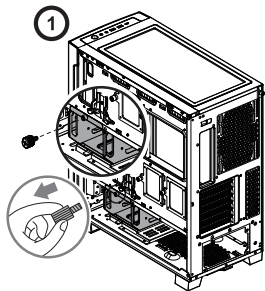
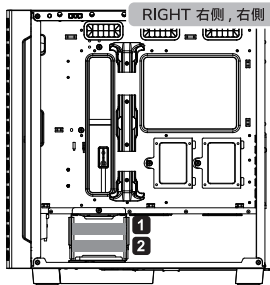
5



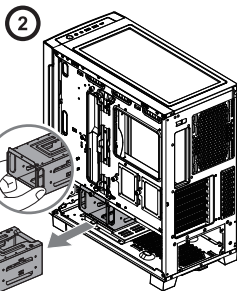
INSTALLING THE 3.5" HDDS

3.5" HDD 安装说明, 3.5" HDD 安裝說明

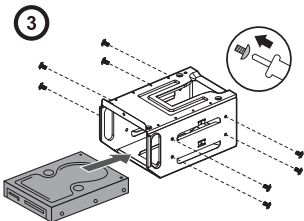
3.5" HDDS



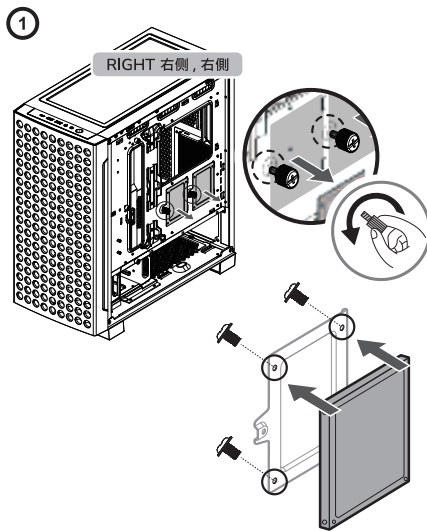
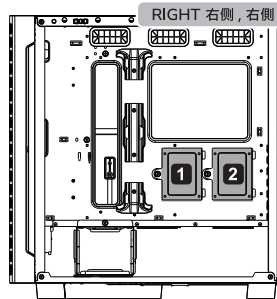
RIGHT 右侧, 右侧



RIGHT 右侧, 右侧



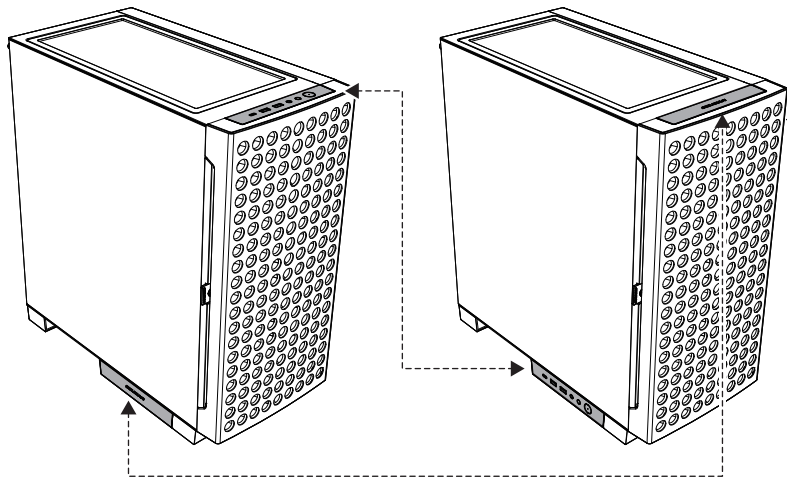
2.5" SSDS



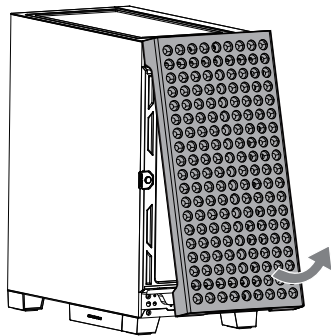
RIGHT 右侧, 右侧

IO MODULE LOCATION

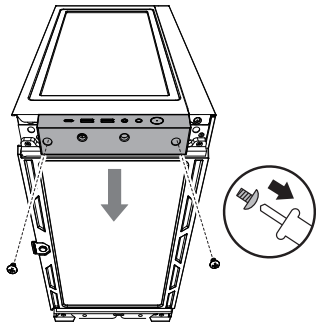
I/O Panel 位置变换 · I/O Panel 位置变换



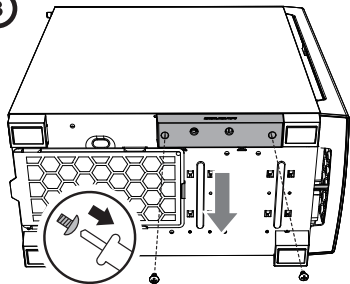
1



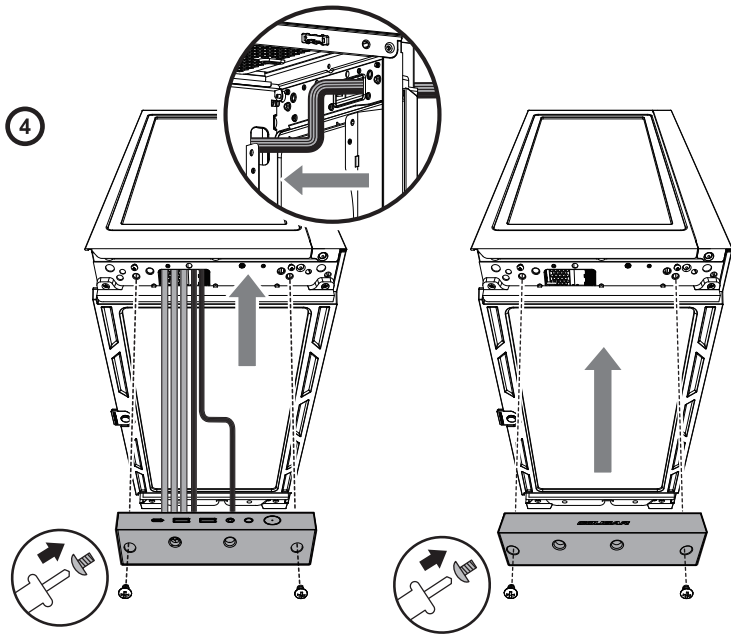
2



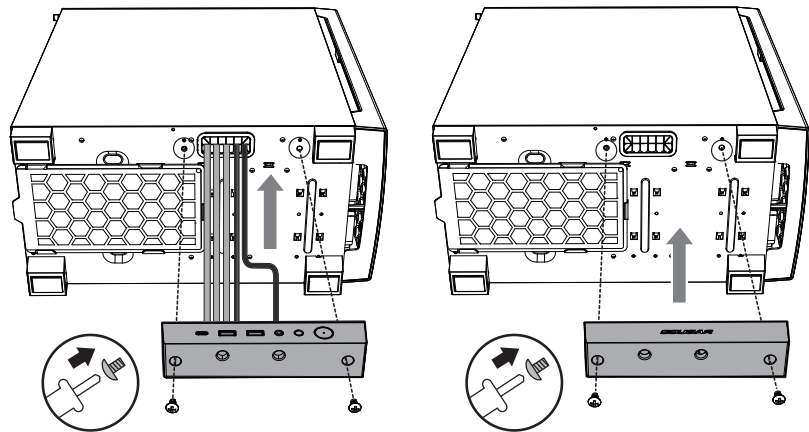
3



4

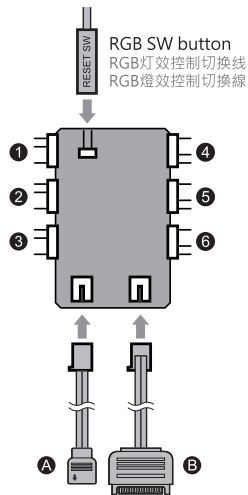


5



CONTROLLING LIGHTING MODES

RGB灯效操作说明, RGB燈效操作說明



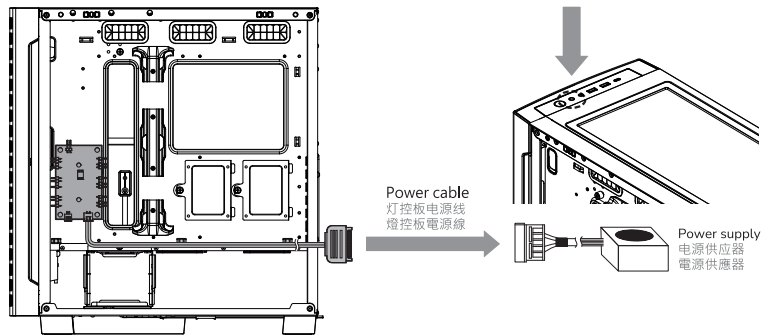
- 1 4 5V Addressable RGB connector
- 2 5 5V/3pin ARGB 可編程主機板接口
- 3 6 5V/3pin ARGB 可編程主機板接口

- A 5V Addressable RGB adapter
5V/3pin ARGB 可編程主機板接头
5V/3pin ARGB 可編程主機板接頭
- B Power connector
灯控板电源线, 燈控板電源線

FIRST MODE: SEVERAL LIGHTING EFFECTS

模式一：多种预设灯效, 模式一：多種預設燈效

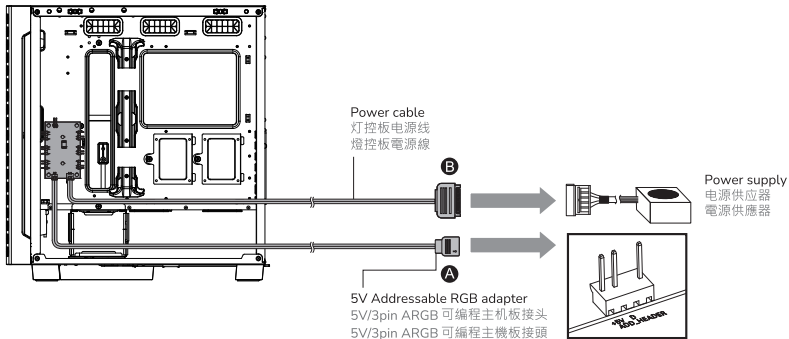
- You can use the top panel's RGB button to switch between several beautiful lighting effects we have preset for you.
- 请短按上盖的RGB灯效控制键, 即可切换多种预设灯效。
- 請短按上蓋的RGB燈效控制鍵, 即可切換多種預設燈效。



SECOND MODE: MOTHERBOARD SYNCHRONIZATION

模式二：主機板同步燈效，模式二：主機板同步燈效

- Please use the included adapter to connect to a compatible motherboard's 3-pin 5V Addressable RGB header. Then, press and hold the RGB SW button for 3 seconds. The lights will flash in white once, it means the light signal has been changed to motherboard synchronization mode.
- 请使用灯控板随附的5V/3pin ARGB可编程主板接头，连接到主板上的5V/3pin接口，然后长按RGB灯效控制键3秒，会快闪白光一次，表示灯光讯号已切换至主板同步模式。
- 请使用灯控板随附的5V/3pin ARGB可编程主板接头，连接到主板上的5V/3pin接口，然后长按RGB灯效控制键3秒，会快闪白光一次，表示灯光讯号已切换至主板同步模式。



SECOND MODE 模式二

Motherboard synchronization
主機板同步燈效，主機板同步燈效

Press and hold the RGB button for 3 seconds.
长按RGB灯效控制键3秒，长按RGB灯效控制键3秒

BACK TO FIRST MODE

回復模式一，回復模式一
Several Lighting Effects
多種預設燈效，多種預設燈效

Press the RGB button for one second.
短按RGB灯效控制键1秒，短按RGB灯效控制键1秒

- If you press and hold the RGB button for 6 seconds, the lights will flash in white for twice, and the lights will be turned off.
- 如果长按RGB灯效控制键6秒，会快闪白光两次，然后关闭灯效。
- 如果長按RGB燈效控制鍵6秒，會快閃白光兩次，然後關閉燈效。

- The lighting controller has memory function after REBOOTING. However, if you press and hold for 6 seconds and return on the light again, it will only return to the first light mode of default, and it cannot memorize the light effect before it was turned off.
- 电脑重新开机，可记忆关机之前的灯效。但如果透过长按RGB灯效控制键6秒的方式来关闭灯效，就没有记忆功能，重新亮灯仅能回到模式一的初始预设灯效。
- 電腦重新開機，可記憶關機之前的燈效。但如果透過長按RGB燈效控制鍵6秒的方式來關閉燈效，就沒有記憶功能，重新亮燈僅能回到模式一的初始預設燈效。

ДАТА ИЗГОТОВЛЕНИЯ ПРОДУКЦИИ

год и месяц изготовления продукции указаны в серийном номере продукта.
(существует 2 способа определения даты изготовления, оба способа описаны ниже)

A После S/N: первые две цифры означают год, вторые две – месяц изготовления.
Например, S/N: H**2409**000001 означает, что товар был произведен в феврале 2024 года.

B После S/N: если указаны буквы, то две буквы представляют цифры из таблицы ниже, и означают год, последующие две цифры – месяц изготовления.

Например, S/N: D**BD09**REVI000001 означает, что товар был произведен в феврале 2024 года.

A	B	C	D	E	F	G	H	I	J
1	2	3	4	5	6	7	8	9	0

• Например,
BD = 24 = 2024 год



БЪЛГАРИЯ

• Подробни инструкции за употреба изтеглете от: <https://cougargaming.com/bg>



България QR код

GLOBAL WARRANTY POLICY

全球保固条款, 全球保固條款

WARRANTY PERIODS OF COUGAR GAMING DEVICES

COUGAR 电竞产品保固期, COUGAR 電競產品保固期

Product 产品名称, 產品名稱: COUGAR Airface ECO Series / 風巢

Warranty 保固期, 保固期: 1 Year 1年, 1年

• This warranty gives you specific legal rights. You may also have other rights granted under local law. These rights may vary.

本保固条款赋予您特定的合法权利。而您所在的地区可能也会赋予您其他权利。

本保固條款赋予您特定的合法權利。而您所在的地区可能也會赋予您其他權利。

• Only for electrical components.

仅适用于电子元件, 僅適用於電子元件。



详细保固条款
请扫描二维码



Official website



Points de collecte sur www.quefairemesdechets.fr
Privilégiez la réparation ou le don de votre appareil !



COUGAR USA Technical Service
Tel: (833) 256-3778
Mail: rma@compucaseusa.com

Compucase Enterprise Co., Ltd.
All rights reserved.

CE Made in China