

Знайти більше ідей можна тут



iOS



Android

Завантаж додаток



CREATING
STEAM



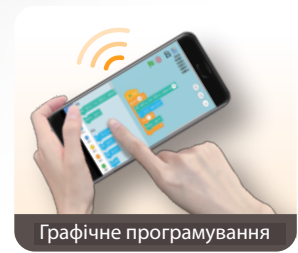
Science · Technology · Engineering · Arts · Mathematics



makerzoid

СУПЕРБОТ
ІНСТРУКЦІЯ

MKZ-ID-SPB



Графічне програмування

Про Супербот

Набір Superbot можна вбудовувати в різних роботів за допомогою комбінації головного контролера, датчика, пульта дистанційного керування та блоків. Роботами можна керувати через застосунок на смартфоні або дистанційно. Ви можете дати інструкції роботу і змусити його рухатися автоматично, створивши графічну програму Scratch у застосунку.

Діти можуть простіше навчитися програмувати за допомогою Superbot, який допомагає покращити практичні здібності та концентрацію дітей, а також розвинути їхнє мислення, створюючи різні моделі роботів.



Science



Technology



Engineering



Arts



Mathematics

ЗМІСТ

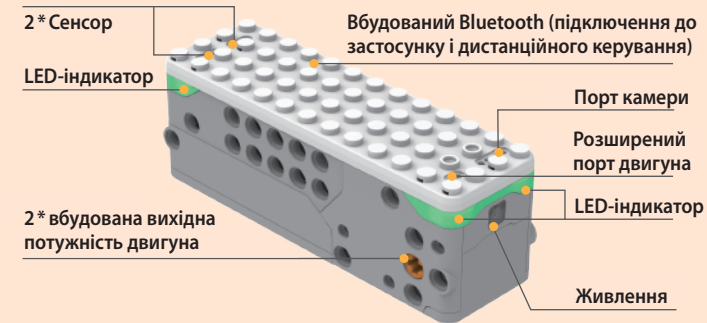
Хост контролер	01
Датчик відстані	01
Інструкція застосунку	02
Інструкція з дистанційного керування	03
Інструкція зі складання інерційної машини	05
Інструкція зі складання колісниці Дракон-Тигр	10
Інструкція зі складання плуга	19
Список будівельник блоків	30
Питання	31



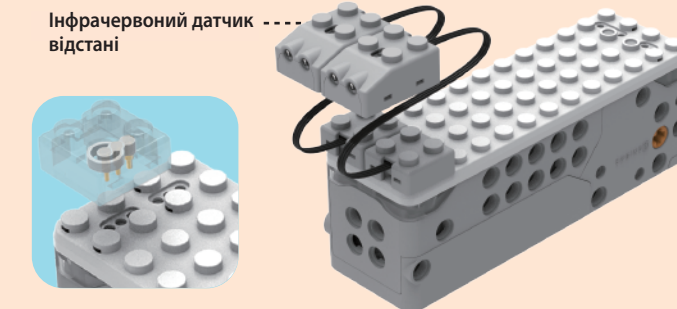
APP Download



ХОСТ-КОНТРОЛЕР



ДАТЧИК ВІДСТАНІ



Інфрачервоний принцип використовується для реалізації функцій вимірювання відстані, уникнення перешкод, що робить робота розумним і дозволяє дітям по-справжньому відчувати розумне майбутнє.

Режим живлення хост-контролера



Режим дистанційного сполучення

Натисніть кнопку живлення та негайно відпустіть її, кнопка живлення блимає червоним світлом, і пульт дистанційного керування перебуває в режимі сполучення (протягом 10 секунд)



Режим сполучення з застосунком

Натисніть кнопку живлення та негайно відпустіть її. Коли кнопка живлення блимає червоним світлом протягом 10 секунд, воно зміниться на безперервне блимання зеленого індикатора. У цей час він переходить у режим сполучення для керування програмою.

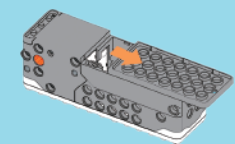


Вбудований режим роботи програми

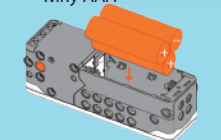
Натисніть і утримуйте кнопку живлення протягом 10 секунд, а потім відпустіть її, робот автоматично запустить вбудовану програму (ви можете змінити програму на сторінці програмування в застосунку).

Встановлення батареї

1 Зніміть кришку батареї



2 Вставте дві батарейки типу AAA

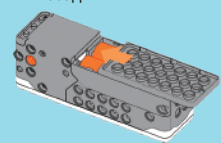


(батареї не входять в комплект)

Інструкції зі встановлення батареї

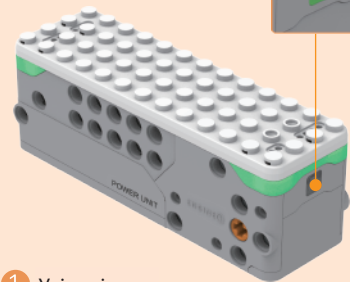
1. Батареї, що не перезаряджаються, не можна заряджати;
2. Будь ласка, заряджайте акумуляторну батарею під наглядом дорослих;
3. Використані батареї слід викинути з виробу;
4. Акумулятор слід викинути з іграшки перед зарядженням;
5. Клеми живлення не повинні бути закорочені;
6. Акумулятори різних розмірів або старі та нові батареї не можна використовувати разом;
7. Іграшку можна підключити більше ніж до одного джерела живлення;
8. Батареї слід вставляти з дотриманням правильної полярності.

3 Встановіть кришку батареї назад



ІНСТРУКЦІЯ ЗАСТОСУНКУ

Програма підключена до хост-контролера



Після натискання кнопки живлення негайно відпустіть її. Після того, як кнопка живлення блимає червоним протягом 10 секунд, вона зміниться на безперервне блимання зеленого індикатора. У цей час він переходить у режим сполучення з застосунком.



1 Увімкніть

Знайомство з інтерфейсом



1 Віддалений режим

Створіть робота і керуйте ним за допомогою програми або дистанційного керування.



2 Режим кодування

Скористайтеся офіційною програмою або створіть власну програму для керування роботом.



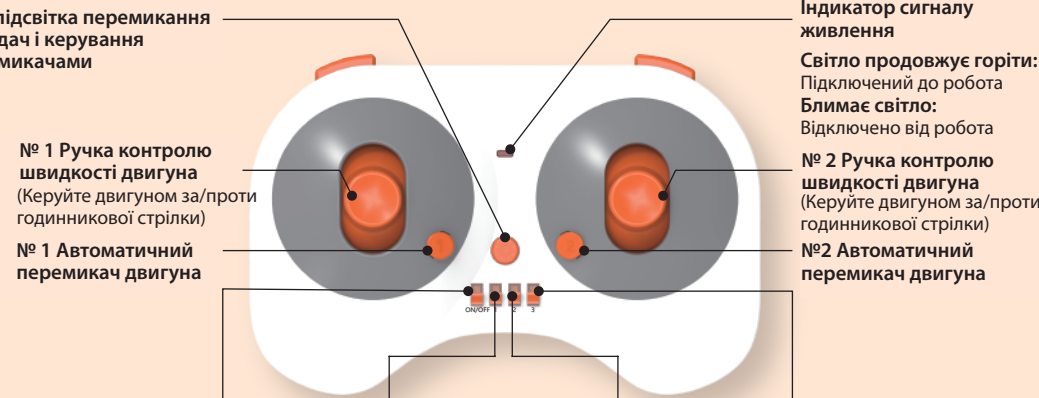
3 Посібник

Дізнайтеся, як створювати та кодувати, крок за кроком.

ІНСТРУКЦІЯ З ДИСТАНЦІЙНОГО КЕРУВАННЯ

Тільки для версії з дистанційним керуванням

LED-підсвітка перемикачів передач і керування перемикачами



№ 1 Ручка контролю швидкості двигуна (Керуйте двигуном за/проти годинникової стрілки)
№ 1 Автоматичний перемикач двигуна

Індикатор сигналу живлення

Світло продовжує горіти: Підключений до робота
Блимає світло: Відключено від робота

№ 2 Ручка контролю швидкості двигуна (Керуйте двигуном за/проти годинникової стрілки)
№ 2 Автоматичний перемикач двигуна

Вимикач живлення

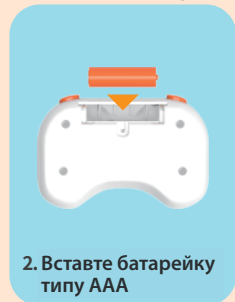
№ 1 Налаштування двигуна за/проти годинникової стрілки

№ 2 Налаштування двигуна за/проти годинникової стрілки

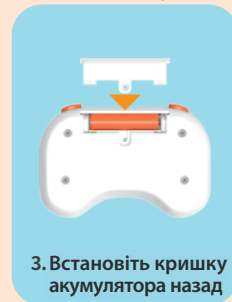
№ 3 Налаштування двигуна за/проти годинникової стрілки



1. Зніміть кришку акумулятора



2. Вставте батарейку типу AAA



3. Встановіть кришку акумулятора назад

Як користуватися дистанційним керуванням

1. Налаштування двигуна вперед і назад
За годинниковою стрілкою: Натисніть вниз кнопку №1 Налаштування двигуна за/проти годинникової стрілки.
Проти годинникової стрілки: Натисніть вгору кнопку № 2 Налаштування двигуна за/проти годинникової стрілки

2. Пульти дистанційного керування роботом
Вперед: Натисніть вперед на ручки контролю швидкості №1 і №2
Назад: Натисніть назад на ручки контролю швидкості №1 і №2

Повернути наліво: Натисніть ручку контролю швидкості №1 назад, ручку контролю швидкості №2 вперед
Повернути праворуч: Натисніть ручку контролю швидкості №1 вперед, ручку контролю швидкості №2 назад

Параметр

Режим підключення: бездротова передача 2.4G
Відстань дистанційного керування: в межах 1,5 м.

Інструкції зі встановлення батарей

1. Неперезаряджувані батареї не можна заряджати;
2. Будь ласка, заряджайте акумуляторну батарею під наглядом дорослих;
3. Батареї різних розмірів або старі та нові батареї не можна використовувати разом;
4. Використані батареї необхідно вийняти з виробу;
5. Іграшку не можна підключати більше ніж до одного джерела живлення;
6. Акумуляторну батарею слід вийняти з іграшки перед зарядкою;
7. Акумулятор слід вставляти з дотриманням правильної полярності;
8. Силлові клеми не повинні бути закорочені;
9. Цей продукт не містить батарейок в комплекті.

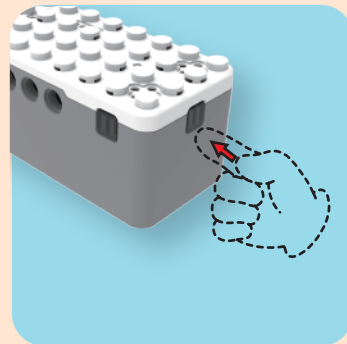
ЯК ПІДКЛЮЧИТИ ПУЛЬТ ДИСТАНЦІЙНОГО КЕРУВАННЯ ДО ХОСТ-КОНТРОЛЕРА



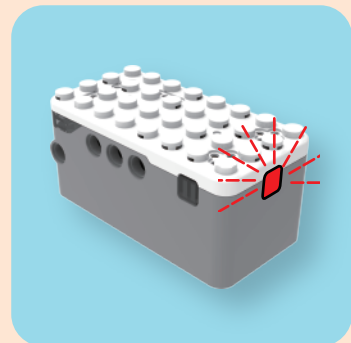
Натисніть кнопку ON/OFF на пульті дистанційного керування, натисніть перемикач живлення



Червоний і зелений індикатори пульта блимають під час увімкнення



Увімкніть хост-контролер



Під час увімкнення блимає червоне світло хост-контролера



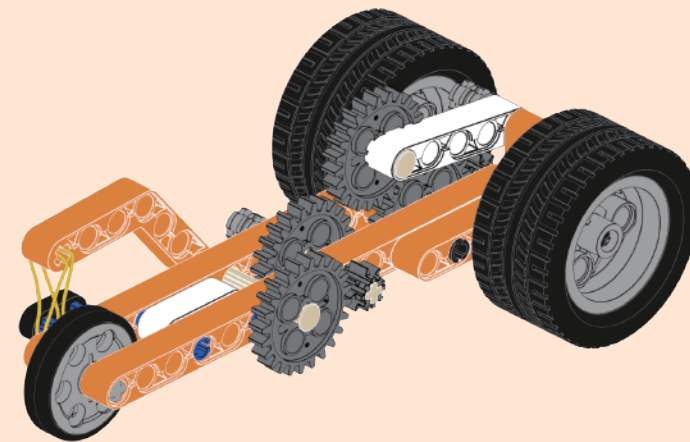
Розмістіть пульт ближче до хост-контролера



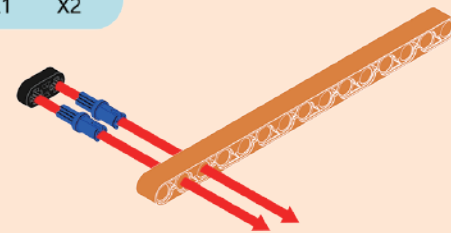
Світловий індикатор свідчить про успішне створення пари

Інерційна машина

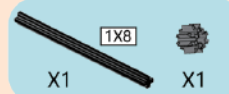
Рівень складності
★★★★☆☆



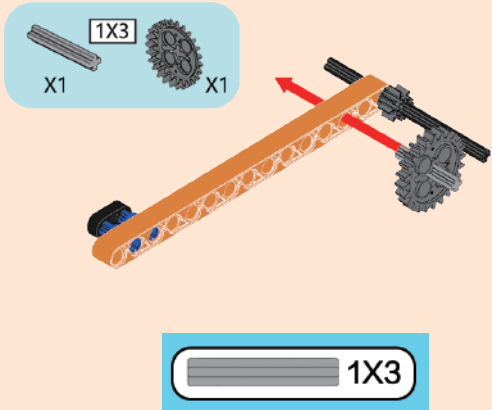
1



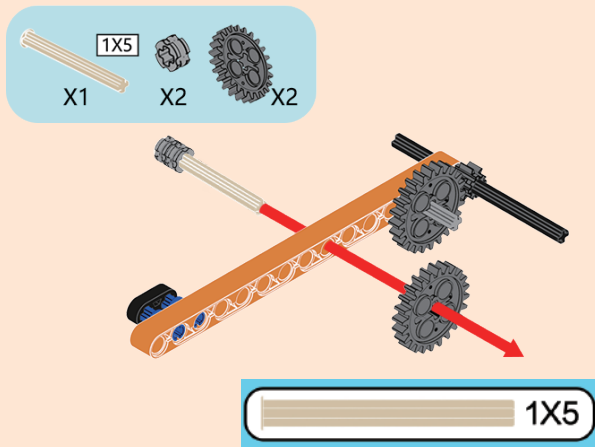
2



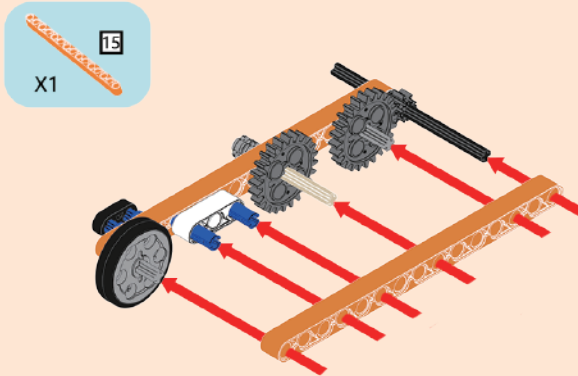
3



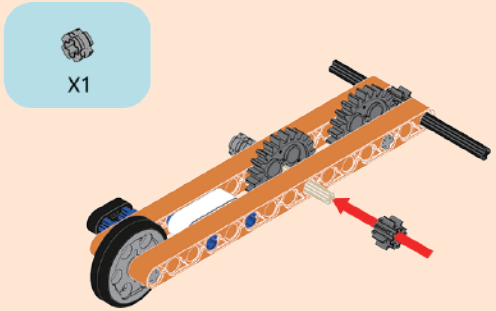
4



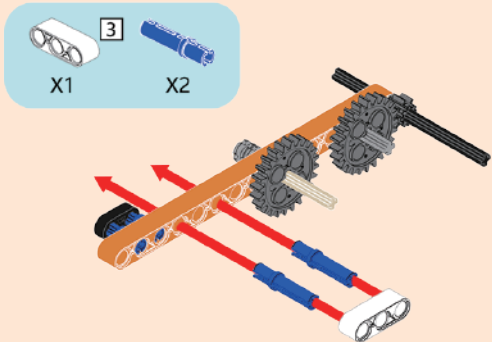
7



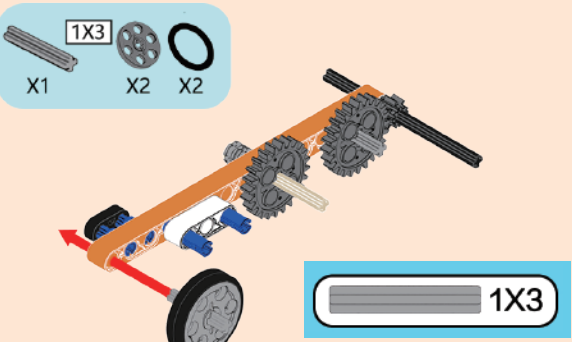
8



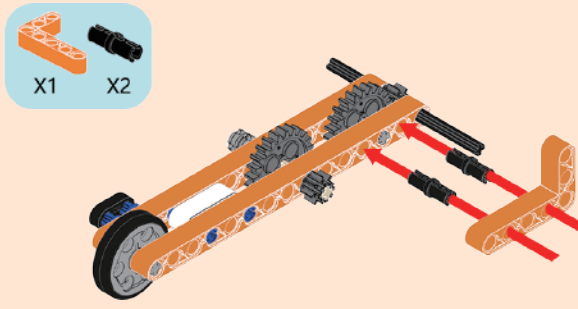
5



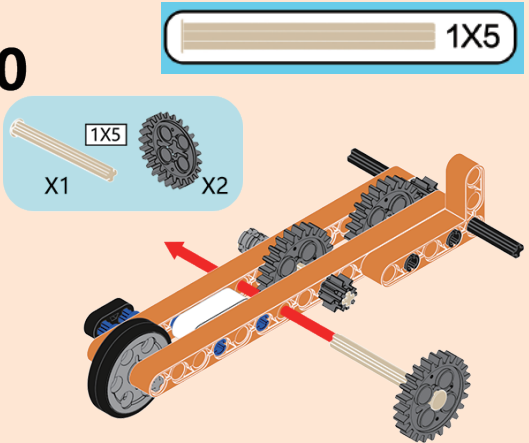
6



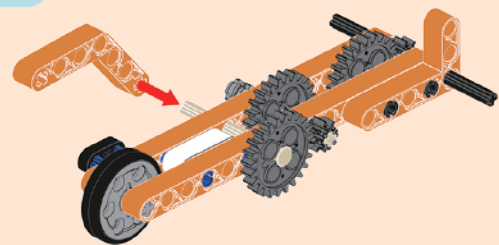
9



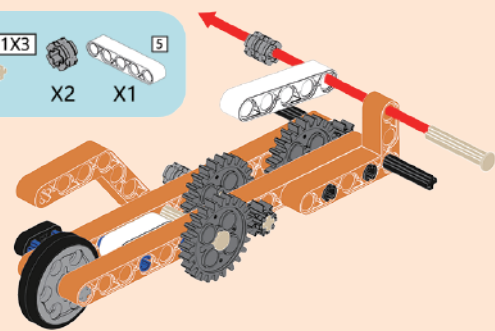
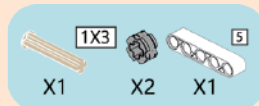
10



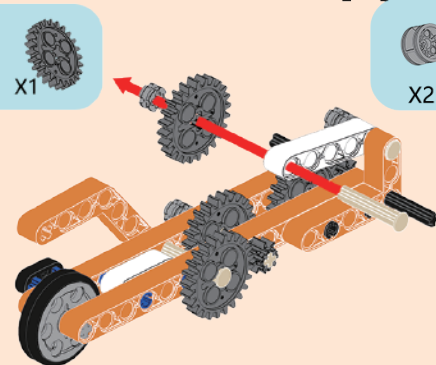
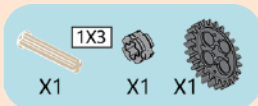
11



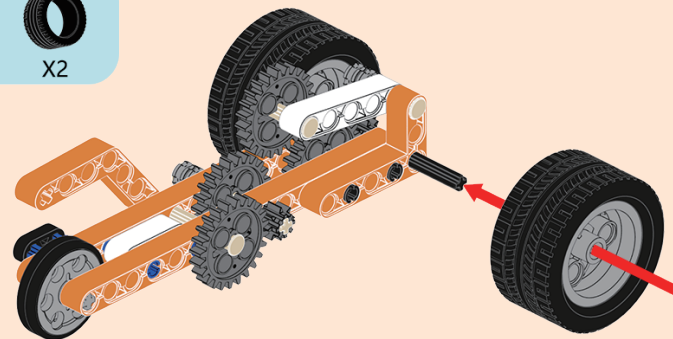
12



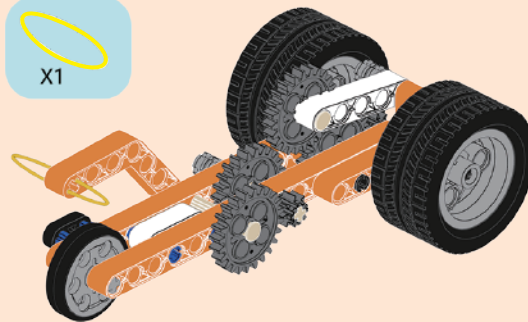
13



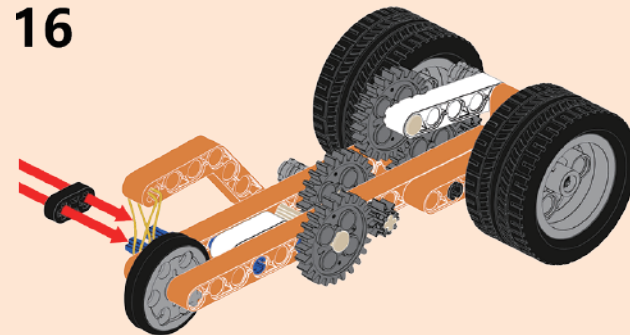
14



15

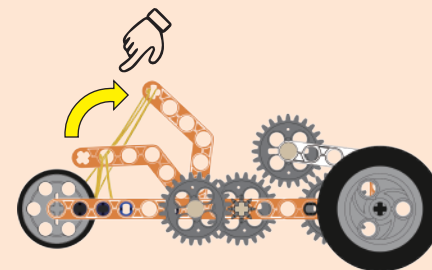
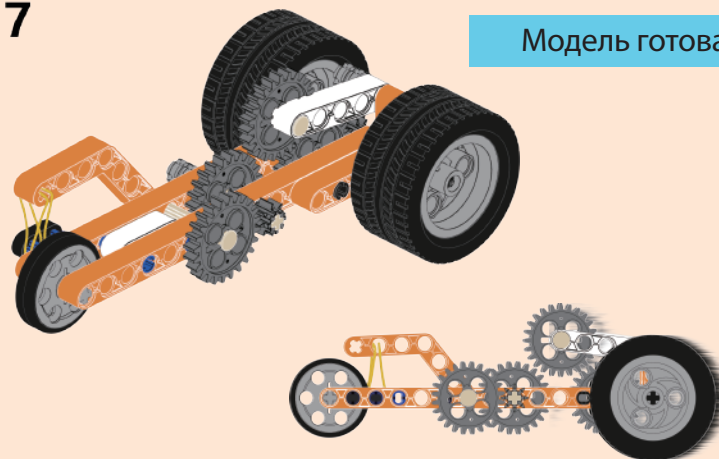


16



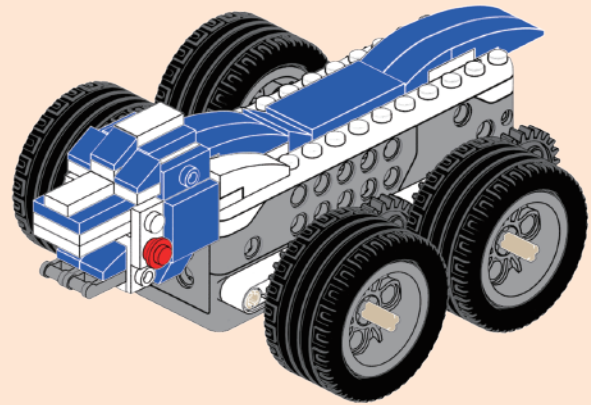
17

Модель готова

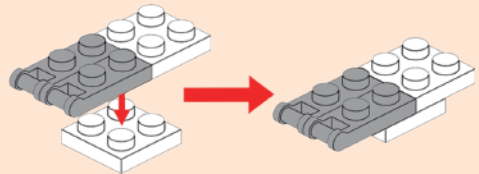
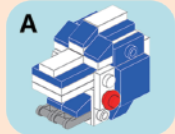


Колісниця Дракон-Тигр

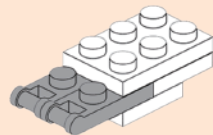
Рівень складності



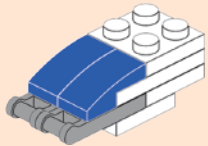
1



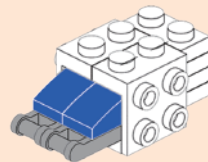
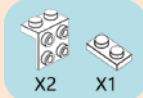
2



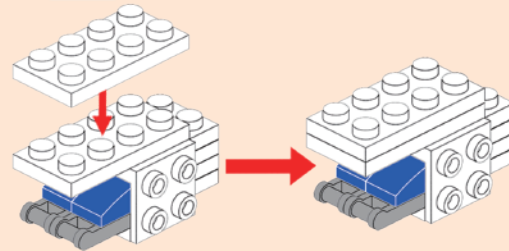
3



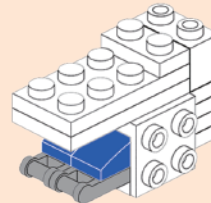
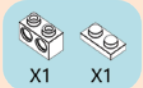
4



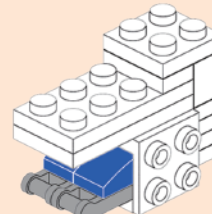
5



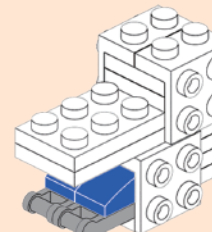
6



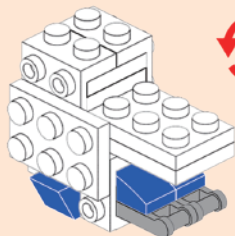
7



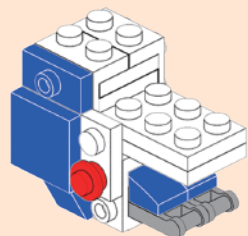
8



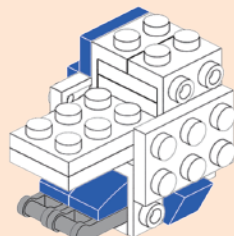
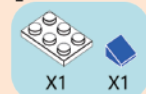
9



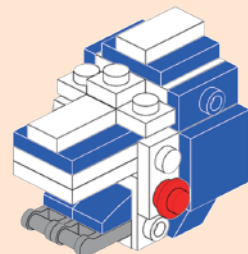
10



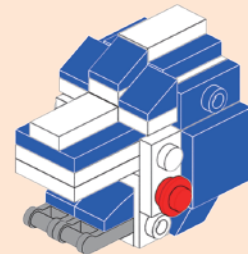
11



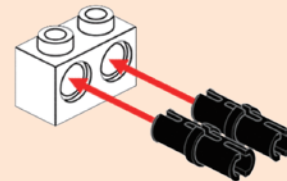
15



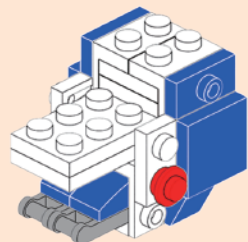
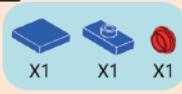
16



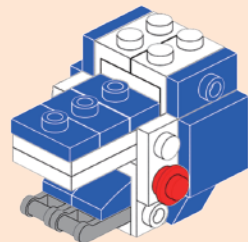
17



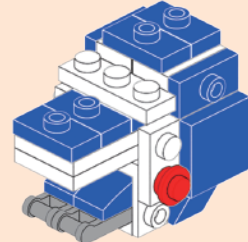
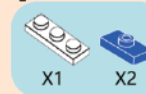
12



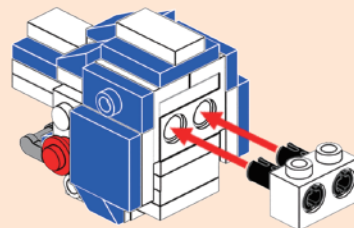
13



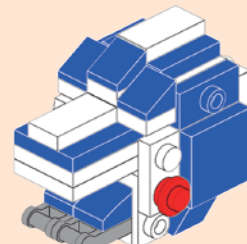
14



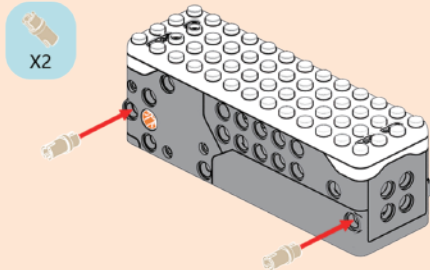
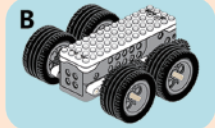
18



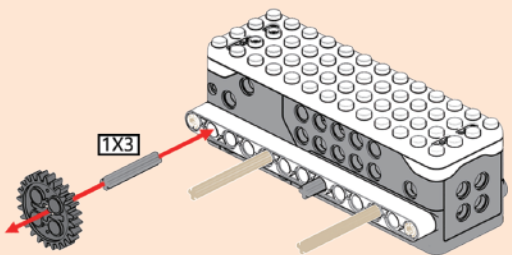
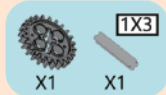
19



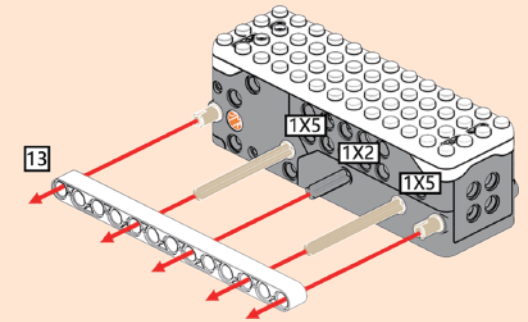
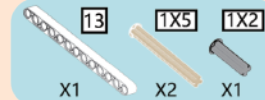
20



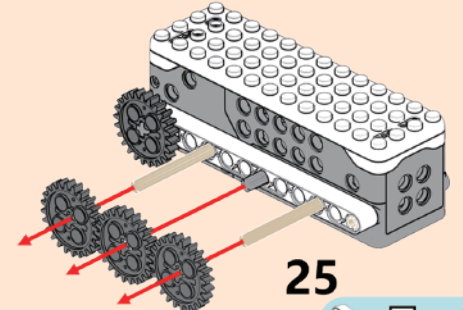
22



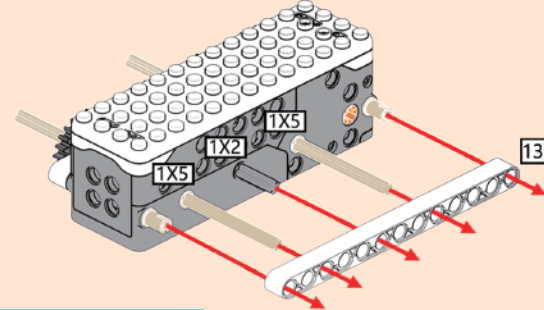
21



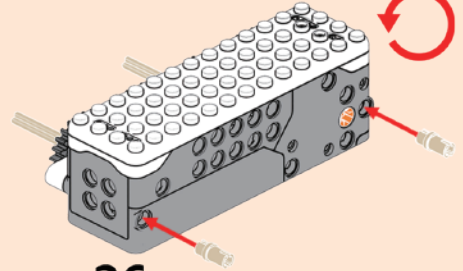
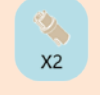
23



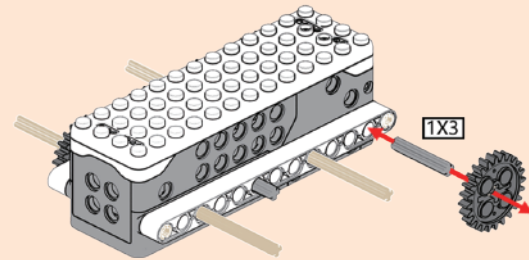
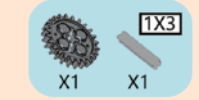
25



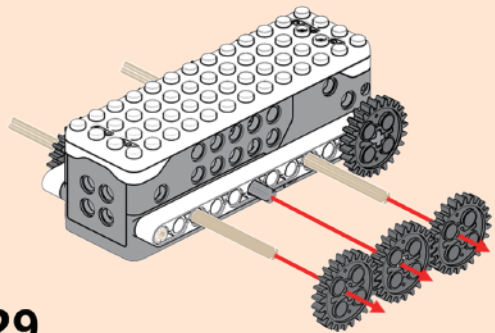
24



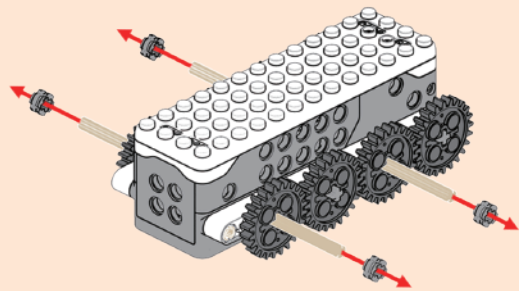
26



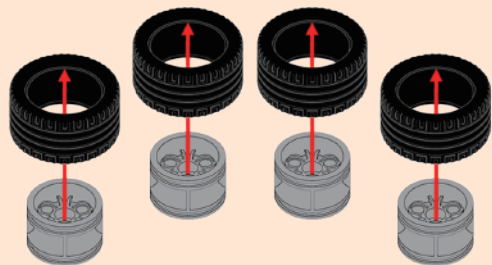
27



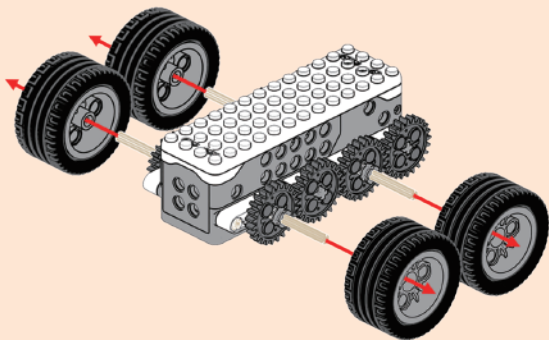
28



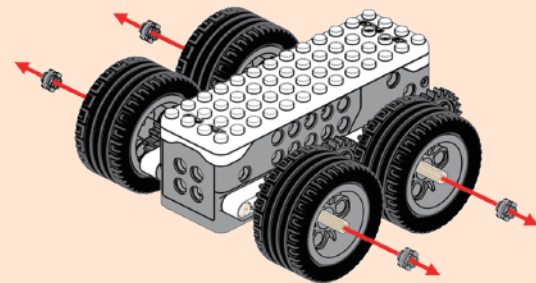
29



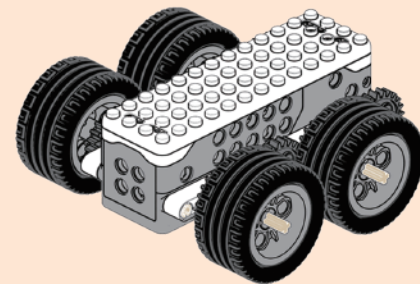
30



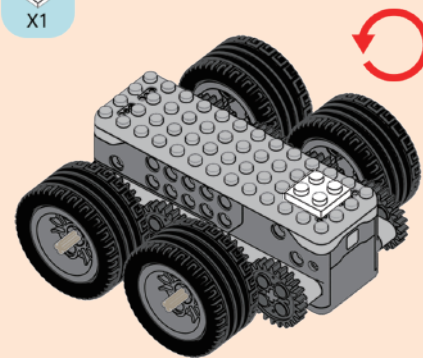
31



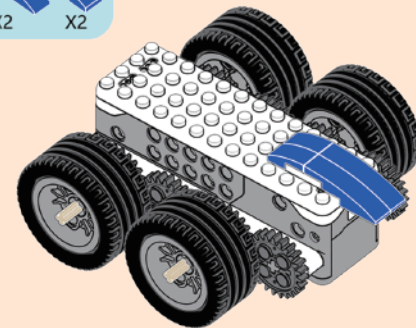
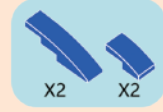
32



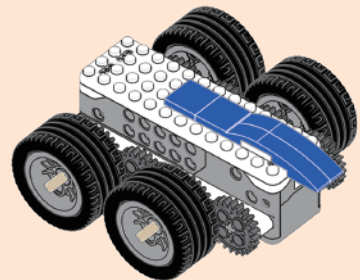
33



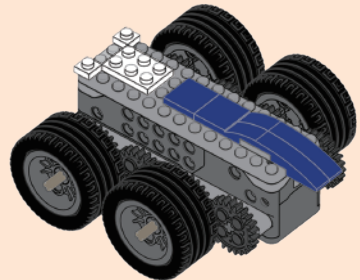
34



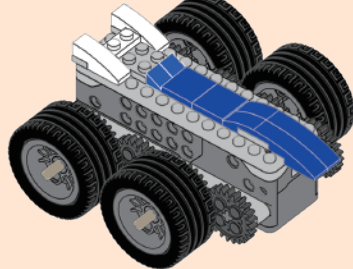
35



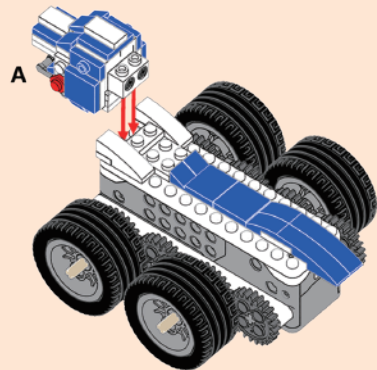
36



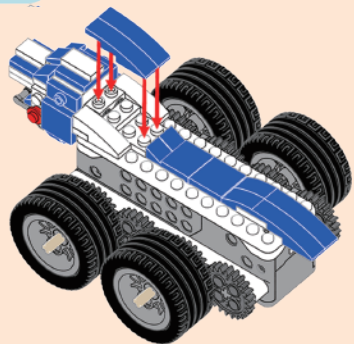
37



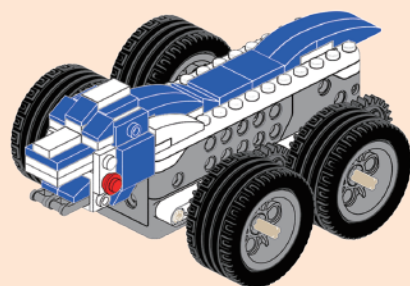
38



39



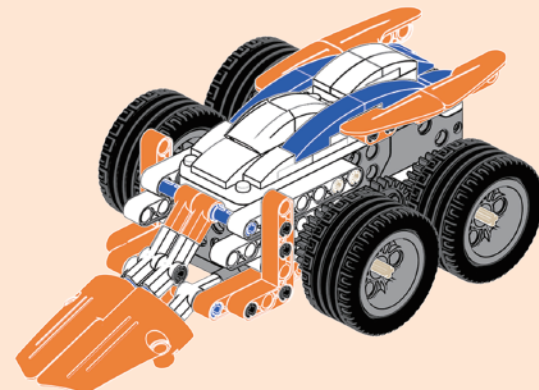
40



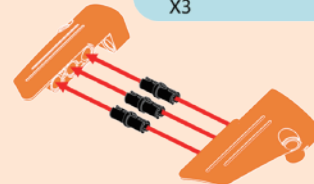
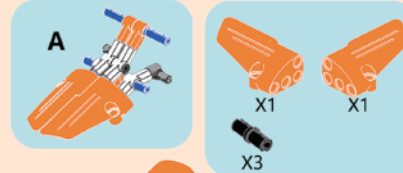
Модель готова

Плуг

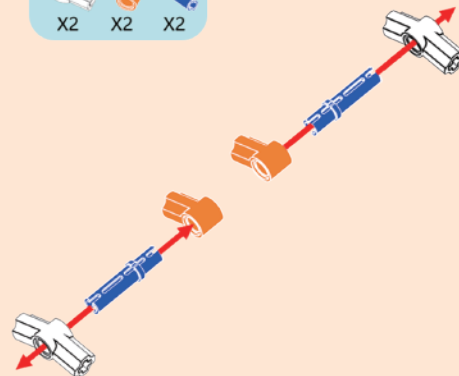
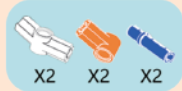
Рівень складності



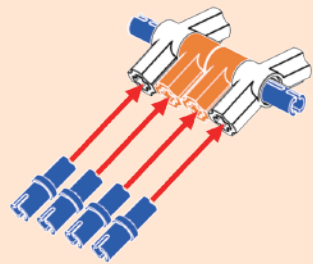
1



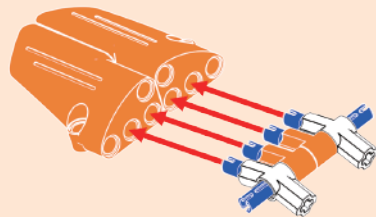
2



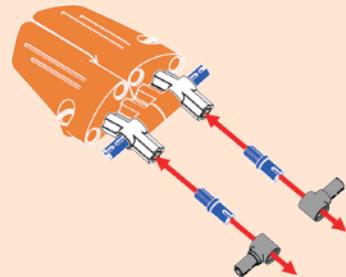
3



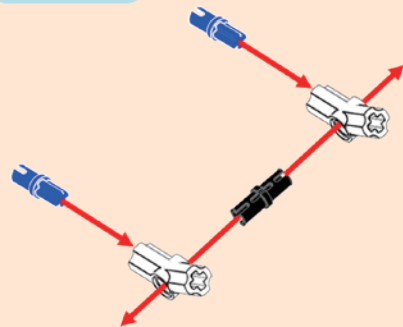
4



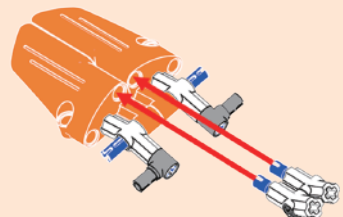
5



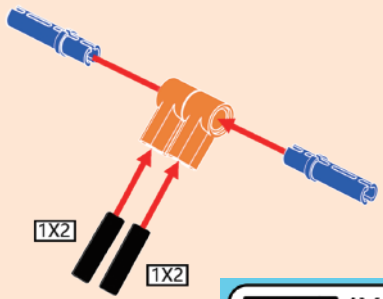
6



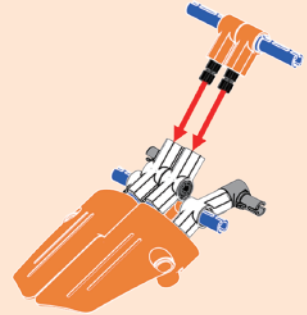
7



8

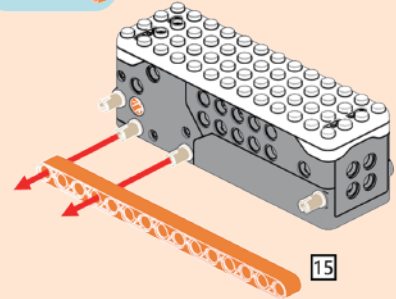
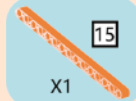


9

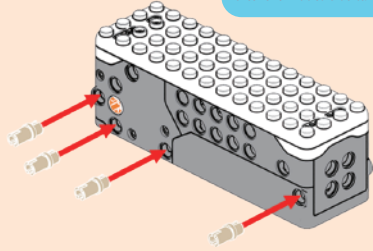
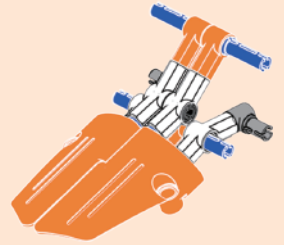


10

12

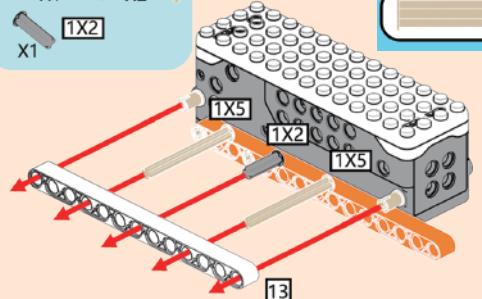
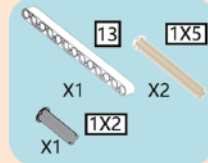


11

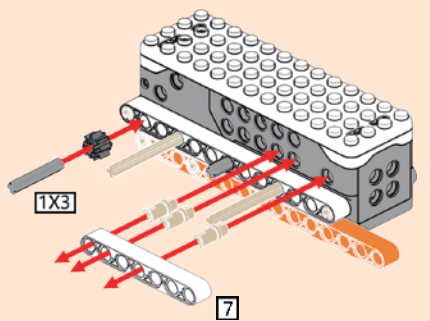
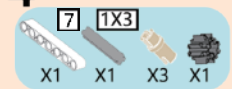


Please install the batteries before building the model, the cover cannot be removed after the model is built.

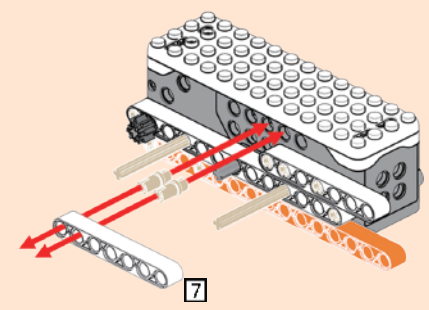
13



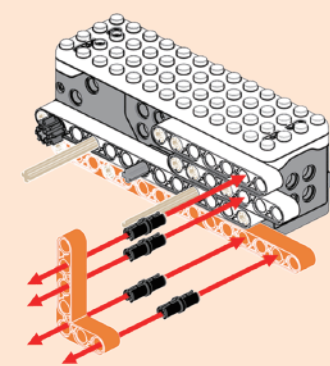
14



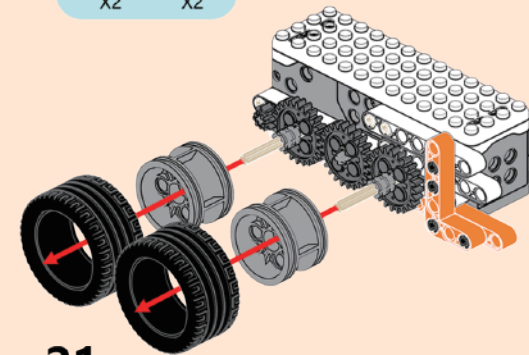
15



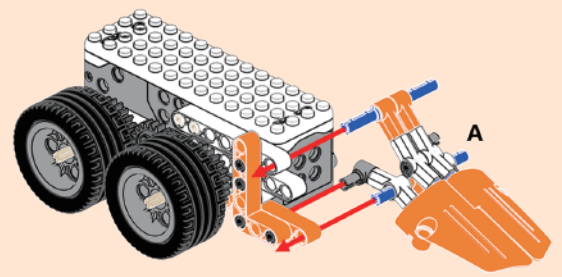
16



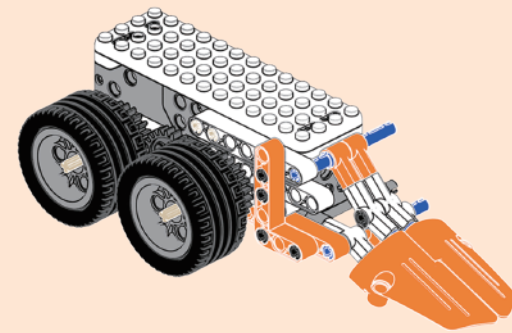
19



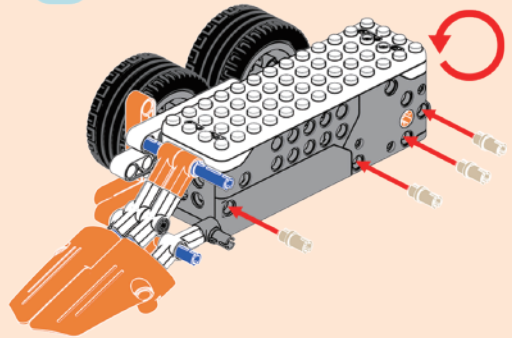
20



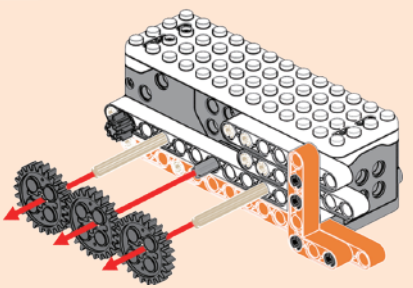
21



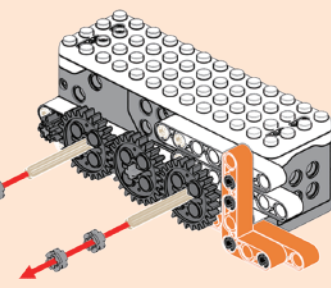
22



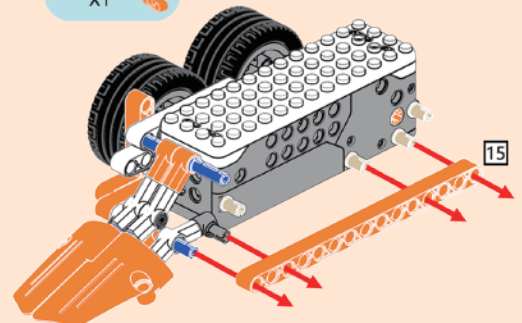
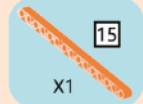
17



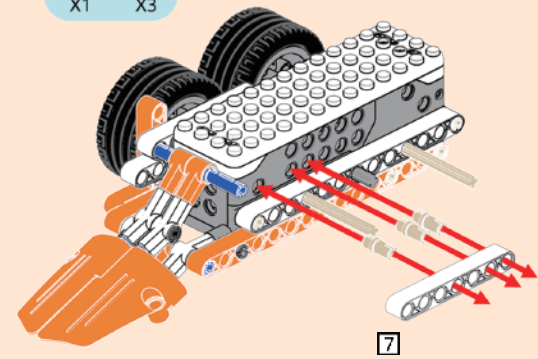
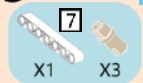
18



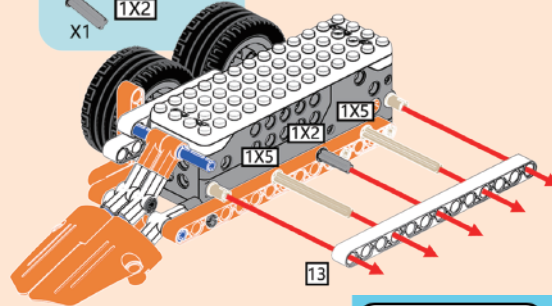
23



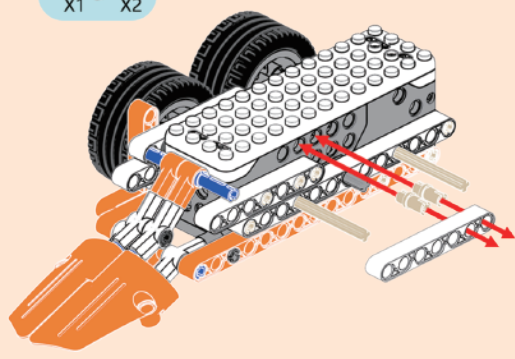
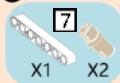
25



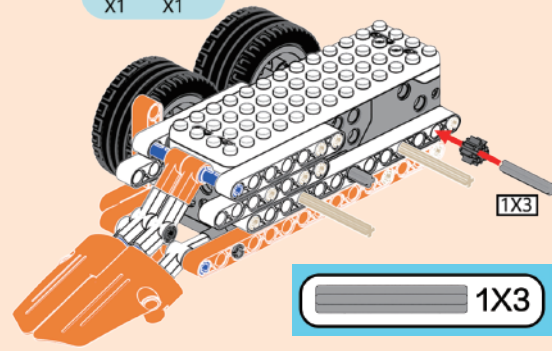
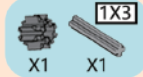
24



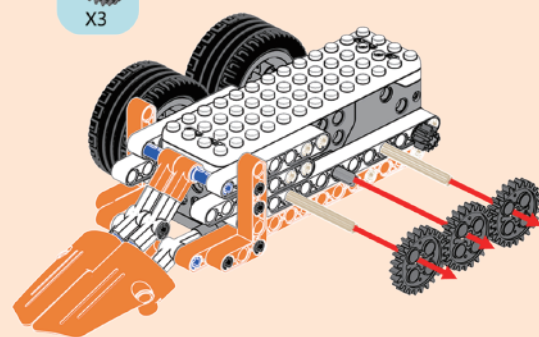
26



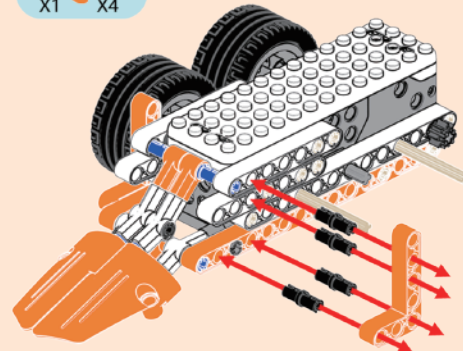
27



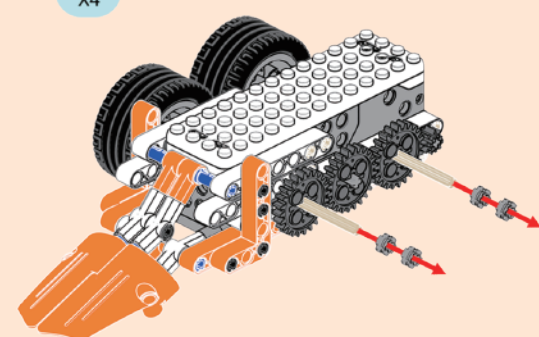
29



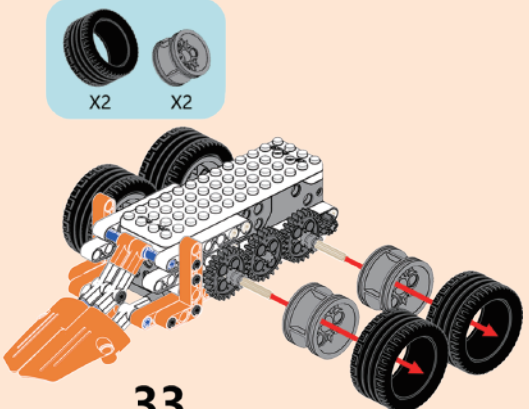
28



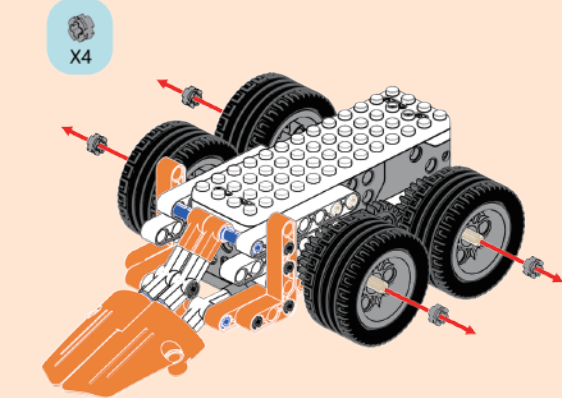
30



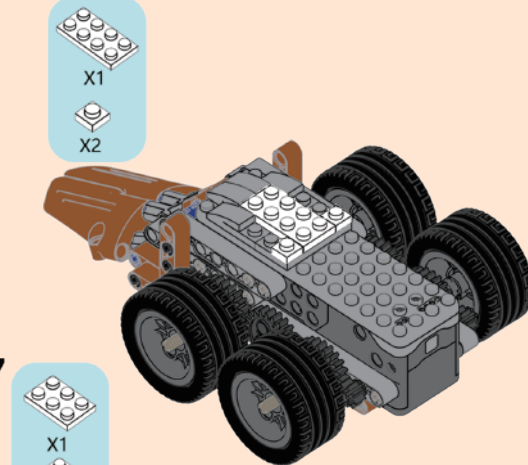
31



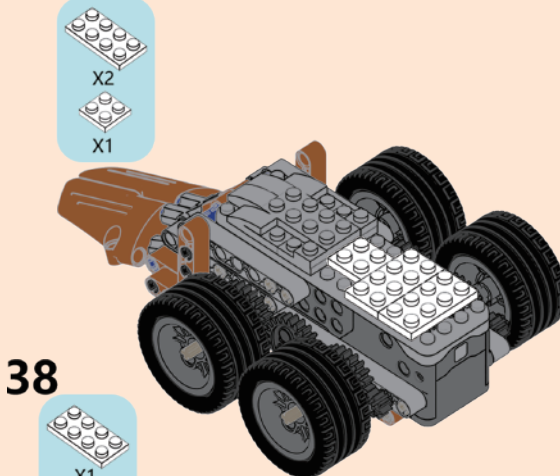
32



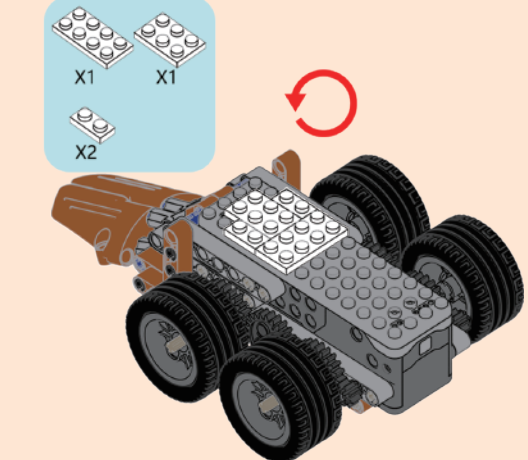
35



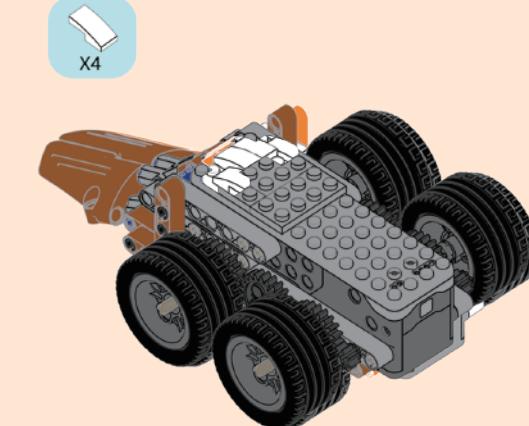
36



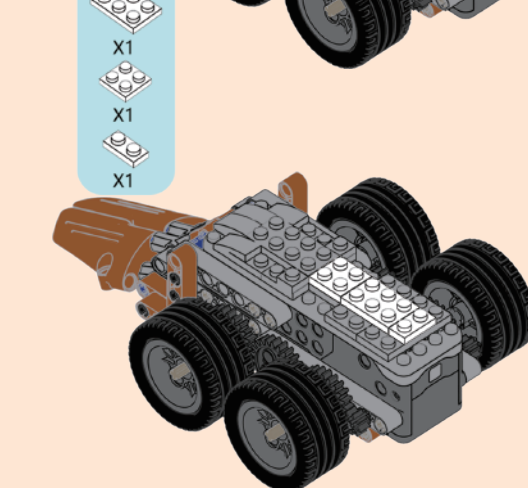
33



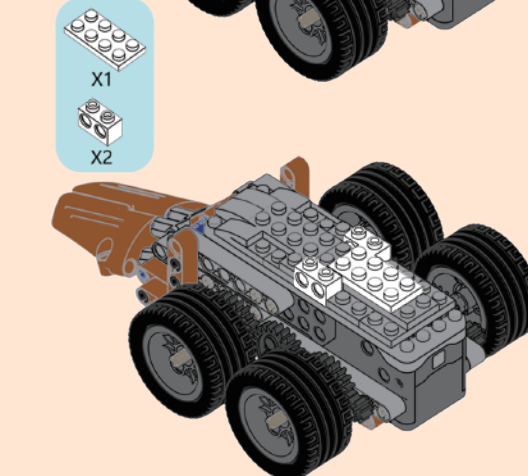
34



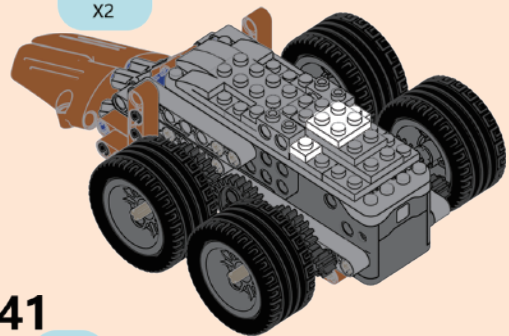
37



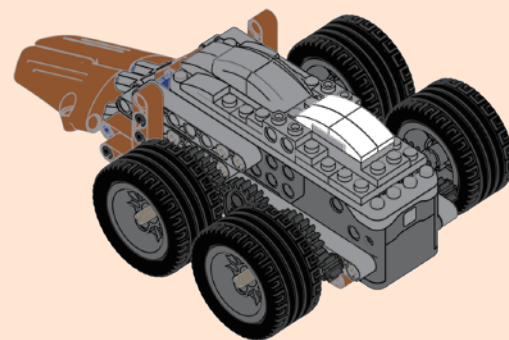
38



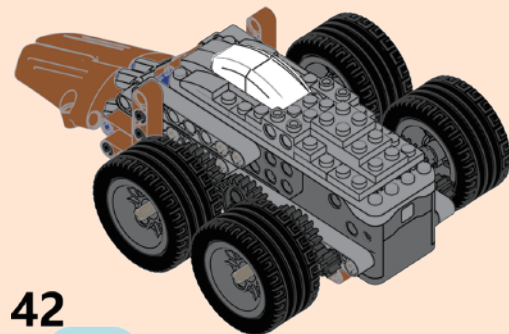
39



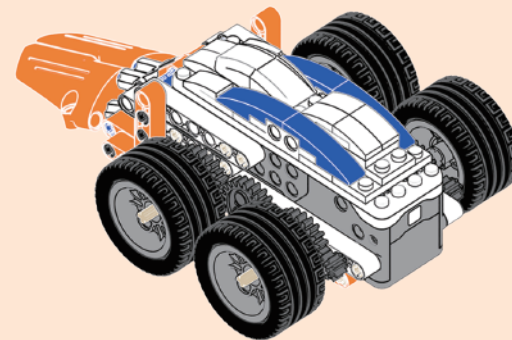
41



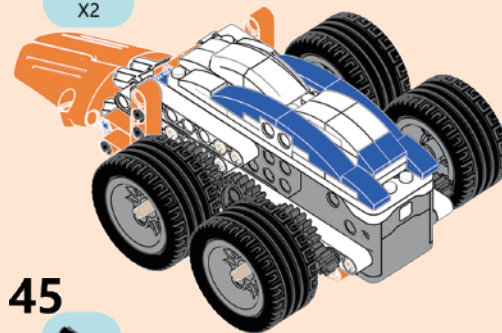
40



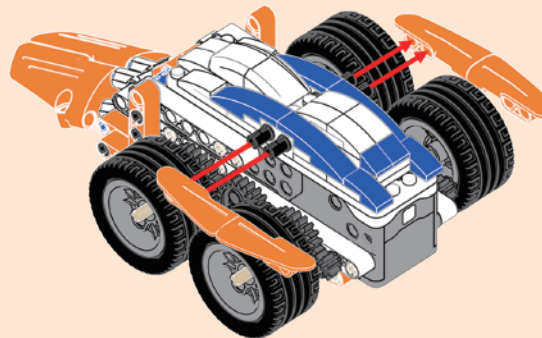
42



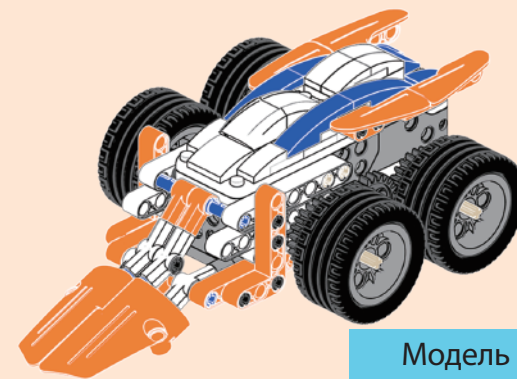
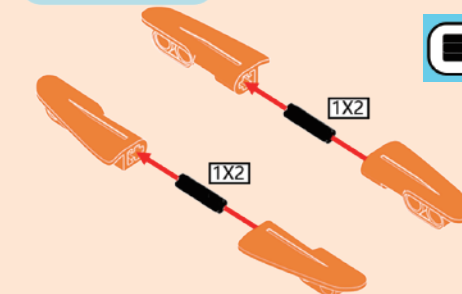
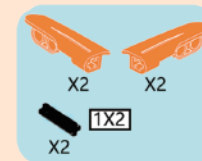
43



45

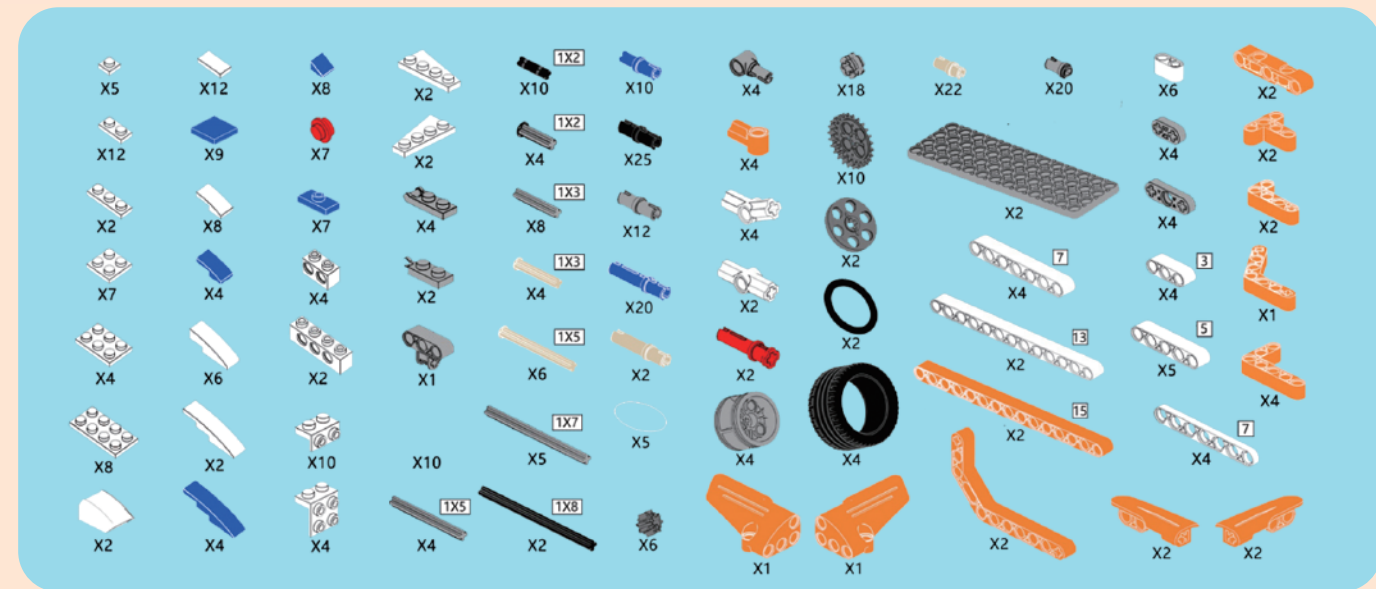


44



Модель готова

СПИСОК ДЕТАЛЕЙ



УВАГА! Не кидайте в очі чи обличчя.

УВАГА! Не використовуйте частини, не надані виробником.

УВАГА! Цей продукт містить дрібні аксесуари, тому він не призначений для дітей до 3 років.

- Цей продукт містить деякі аксесуари, які можуть спричинити задуху, і не підходять для дітей віком до трьох років.
- Посібник користувача містить важливу інформацію, збережіть її для подальшого використання.
- Акумуляторні батареї слід заряджати під наглядом дорослих.
- Технічне обслуговування: цей продукт не можна використовувати у воді або у вологому середовищі.
- Перед використанням видаліть поверхневу деформацію сухою тканиною.
- Не змішуйте старі та нові батареї.
- Не змішуйте лужні батареї, стандартні (вуглець-цинкові) або акумуляторні батареї.

ПИТАННЯ

Хост-контролер неможливо підключити до застосунку?

- Перевірте, чи увімкнено Bluetooth на вашому пристрої. Якщо Bluetooth вимкнено, увімкніть його та підключіть знову після перезапуску хост-контролера та застосунку.
- Перевірте, чи кнопка живлення хост-контролера блимає зеленим. Якщо ні, будь ласка, перезапустіть хост-контролер, зачекайте, поки червоне світло почне блимати протягом 10 секунд, а потім спробуйте підключитися знову, коли зелене світло заблимає.
- Будь ласка, перевірте, чи хост-контролер підключено до інших мобільних телефонів або пультів дистанційного керування.
- Будь ласка, переконайтеся, що акумулятор хост-контролера достатньо заряджений. Якщо ні, замініть батарею та спробуйте підключитися знову.

Пульт дистанційного керування неможливо підключити до застосунку

- Перевірте, чи кнопка живлення хост-контролера блимає червоним. Якщо ні, перезапустіть хост-контролер і спробуйте підключитися знову, коли блимає червоне світло.
- Будь ласка, перевірте, чи хост-контролер підключено до інших мобільних телефонів або пультів дистанційного керування.
- Будь ласка, переконайтеся, що акумулятор хост-контролера достатньо заряджений. Якщо ні, замініть батарею та спробуйте підключитися знову.

Відомості про продукт

Найменування продукту: Супербот

Модель: MKZ-ID-SPB

Підходить для віку: 6+

Метод підключення: Bluetooth/2.4G

Джерело живлення: 3 батарейки типу AA (не входять до комплекту)

FCC ID: 2A2QK010A

FCC ID

Цей пристрій відповідає частині 15 правил FCC. Експлуатація підлягає наступним двом умовам: (1) цей пристрій не може створювати шкідливих перешкод і (2) цей пристрій має приймати будь-які отримані перешкоди, включаючи перешкоди, які можуть спричинити небажану роботу.

Зміни або модифікації, які прямо не схвалені стороною, відповідальною за відповідність, можуть призвести до втрати права користувача використовувати обладнання.

Це обладнання було перевірено та визнано таким, що відповідає обмеженням для цифрових пристроїв класу B відповідно до частини 15 правил FCC. Ці обмеження створено для забезпечення прийнятного захисту від шкідливих перешкод під час встановлення в житлових приміщеннях. Це обладнання генерує, використовує та може випромінювати радіочастотну енергію та, якщо його встановити та використовувати не відповідно до інструкцій, може створювати шкідливі перешкоди радіозв'язку. Однак немає жодної гарантії, що перешкоди не виникнуть під час конкретного встановлення.

Якщо це обладнання справді створює шкідливі перешкоди радіо- чи телевізійному прийому, що можна визначити, вимкнувши й увімкнувши обладнання. Користувачеві пропонується спробувати усунути перешкоди за допомогою одного чи кількох із наведених нижче заходів:

- Переорієнтуйте або перемістіть приймальну антену.
- Збільшити відстань між обладнанням і приймачем.
- Підключіть обладнання до розетки в електричному колі, відмінному від того, до якого підключено приймач.
- Зверніться по допомогу до дилера або досвідченого радіо/телетехніка.

Це обладнання відповідає обмеженням радіаційного опромінення FCC, встановленим для неконтрольованого середовища. Це обладнання слід встановлювати та використовувати на мінімальній відстані 20 см між радіатором і вашим тілом. Цей передавач не можна розмішувати або працювати в поєднанні з будь-якою іншою антеною чи передавачем.