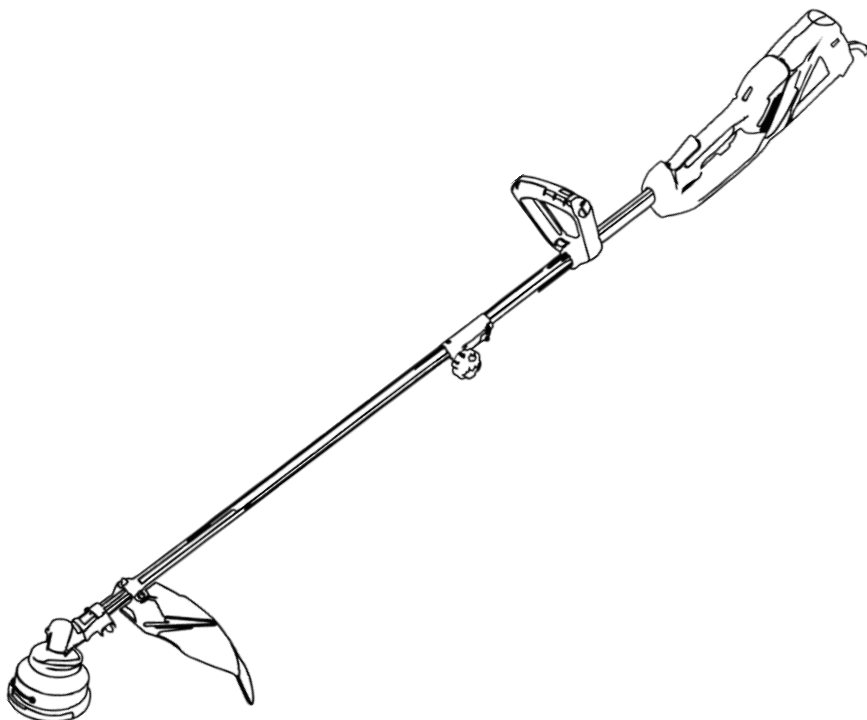


# Gärtner

## ВСЕ-1720 К

**ТРИМЕР САДОВИЙ ЕЛЕКТРИЧНИЙ**



**UA**

## ЗМІСТ

Вступ.....	3
1. Заходи безпеки .....	3
2. Опис і робота виробу .....	8
3. Підготовка виробу до використання.....	9
4. Використання виробу.....	11
5. Технічне обслуговування виробу .....	13
6. Поточний ремонт складових частин виробу .....	14
7. Строк служби, зберігання, транспортування .....	16
8. Гарантії виробника (постачальника) .....	16
9. Технічний паспорт.....	17
10. Комплектність.....	18
11. Утилізація .....	18

# Інструкція з експлуатації

(копія оригіналу)

## УВАГА!

### Шановний покупець!

Вдячні Вам за придбання даної моделі електроінструменту торгової марки "GÄRTNER". Ця модель поєднує в собі сучасні конструктивні рішення для збільшення ресурсу роботи, продуктивності, надійності інструменту, а також для його безпечного використання. Ми впевнені, що продукція торгової марки "GÄRTNER" буде Вашим помічником довгі роки.

При передачі під час покупки тримера садового електричного **ВСЕ-1720 К** (далі - виріб) вимагайте перевірки його працездатності пробним пуском і перевірки відповідності комплектності (розділ «Комплектність» Інструкції з експлуатації).


Перед експлуатацією уважно вивчіть Інструкцію з експлуатації та дотримуйтесь заходів безпеки.

Переконайтеся, що гарантійний талон повністю і правильно заповнений.

В процесі експлуатації дотримуйтесь вимог Інструкції з експлуатації.

## ВСТУП

Тример садовий електричний **ВСЕ-1720 К** це зручний та ефективний інструмент для обробки присадибних ділянок трави, які потребують точності і охайності в утримуванні. Ви без особливих зусиль зможете зрізати або підірвати траву на присадибних газонах, уздовж квіткових клумб, будинків, парканів, у важкодоступних місцях під кущами або позбутися пагонів бур'яну та дрібного чагарнику з товщиною стебла до 10 мм в побутових умовах.

Знак  в маркуванні означає наявність в конструкції виробу подвійної ізоляції (клас II). Це означає, що всі зовнішні металеві частини електрично ізольовані від струмопровідних частин за рахунок розміщення додаткових ізоляційних бар'єрів між електричними і механічними частинами, що робить необов'язковим заземлення інструменту.

Уважно вивчіть цю Інструкцію з експлуатації, в тому числі розділ «Заходи безпеки». Тільки таким чином Ви зможете навчитися правильно поводитися з інструментом і уникнете помилок та небезпечних ситуацій.



**УВАГА! Порушення вимог техніки безпеки, можуть стати причиною ураження електричним струмом, пожежі та важких травм. Пам'ятайте, Ваша безпека, в першу чергу – Ваша відповідальність.**

## 1 ЗАХОДИ БЕЗПЕКИ

### 1.1 Загальні вимоги безпеки



**Попередження!** Перед використанням виробу повинні бути вжиті всі необхідні запобіжні заходи для зменшення ризику займання, ураження електричним струмом та імовірності пошкодження деталей самого виробу. Ці запобіжні заходи викладені нижче. Перед використанням інструменту уважно прочитайте всі вказівки і збережіть їх.

1.1.1 Тример електричний (електрокоса) належить до класу ручних механізованих садових інструментів з вмонтованим електричним двигуном, живленням від мережі 1-фазного змінного струму 220 в, на які поширюються вимоги правил безпечної експлуатації інструментів та пристосувань, правил безпечної експлуатації електроустановок, правил пожежної безпеки (особливо при роботах в зонах з можливими випарами легкозаймистих паливно-мастильних матеріалів), правил утримання зелених насаджень у населених пунктах.

Перед експлуатацією необхідно уважно ознайомитися з цією Інструкцією з експлуатації і дотримуватися її вимог для запобігання дії виникаючих небезпечних факторів – дії рухомих ножів, шуму, вібрації, наявності пилу в повітрі робочої зони, електричного струму з небезпечною напругою, пожежонебезпечності, вилітаючих часток стебла, від дії метеорологічних природних факторів, біологічних від комах.

1.1.2 Використовувати виріб необхідно виключно за призначенням, згідно вимог цієї Інструкції,

з дбайливим ставленням до виробу, своєчасно виконуючи заходи технічного обслуговування.

1.1.3 Під час роботи з виробом обов'язково необхідно використовувати засоби індивідуального захисту (ЗІЗ): засоби захисту від ураження електричним струмом – діелектричні в зонах з підвищеною вологістю; засоби захисту очей – окуляри або щиток; засоби захисту від шуму; засоби захисту органів дихання – респіраторні маски; робочий костюм в комплекті з взуттям та головним убором; засоби зменшення впливу вібрації на користувача – товсті рукавички. Всі ЗІЗ повинні бути підібрані за розмірами, одяг припасований до тіла без вільних кінцівок.

1.1.4 Під час експлуатації виробу необхідно виконувати правила пожежної безпеки:

- виконувати вимоги улаштування тимчасових електромереж, запобігаючи випадків появи електричних іскор та підвищення температури на контактах, в проводах, в електроприладах;
- забороняється робота виробу в атмосфері випарів легкозаймистих ПММ, оскільки при роботі можливе утворення іскор від колекторного двигуна та кінцевих змінних робочих насадок;
- своєчасно прибирати скошену траву в мокрому вигляді, а копни влаштовувати в місцях відсторонених подалі від горючих споруд, при цьому не палити та не користуватись відкритим полім'ям.

1.1.5 Під час експлуатації виробу необхідно виконувати правила безпечної експлуатації механізованих інструментів з вмонтованим електродвигуном:

- щоразу до початку роботи виконувати технічний огляд і перевірку справності агрегатів та деталей виробу відповідно розділу «Підготовка до роботи» цієї Інструкції, експлуатувати несправний виріб забороняється;
- всі операції з підготовки виробу до роботи, технічного обслуговування та ремонту здійснювати з від'єднаним від електромережі шнуром живлення;
- допоміжні переходи по регулюванню параметрів обробки, заміні змінних інструментів здійснювати тільки з непрацюючим двигуном;
- до початку роботи оглянути та звільнити робочий майданчик, шляхи евакуації від будь яких перешкод;
- не починати роботу з виробом в стані утоми, під дією алкоголю, ліків та продуктів, які можуть погіршити увагу і швидкість реакції;
- під час користування виробом не торкатися мокрими руками до елементів електромережі: розетки, вилки, автомати захисту, тощо;
- перед пуском двигуна обирати стійке положення;
- під час роботи не дозволяти знаходження в небезпечній зоні сторонніх осіб, дітей, тварин;
- не піддавати виріб ударам, перевантаженням (довготривала та інтенсивна робота);
- не використовувати для роботи виріб з ознаками несправності, помітними зовнішніми пошкодженнями, особливо електричного шнура та штепсельної вилки;
- забезпечити достатній захист від факторів навколишнього природного середовища;
- слідкувати за тим, щоб роз'єми підключення електромережі, електроприладів та рукоятки керування завжди були сухими та чистими;
- підтримувати достатній рівень освітлення на робочому місці;
- ніколи не класти виріб на тимчасові опори та не переносити між робочими місцями з працюючим двигуном;
- не залишати без нагляду виріб, під'єднаний до електромережі;
- після закінчення робіт вимкнути двигун, від'єднати виріб від електромережі, підготувати до зберігання згідно з цією інструкцією та покласти в спеціально приготоване місце. Діти не повинні мати доступ до електроінструменту.

1.1.6 Користувач повинен усвідомлювати небезпеки електричного струму. Під час розряду, електрострум створює на організм людини біологічну, електролітичну та термічну дію.

Біологічна дія призводить до порушень клітин організму, що спричиняє судомні скорочення м'язів, порушення нервових функцій, роботи органів дихання і кровообігу. При цьому можуть спостерігатися втрата свідомості, розлад мови.

Електролітична дія призводить до електролізу плазми крові та інших рідин тіла, що може привести до порушення їх фізико-хімічного складу і біологічних властивостей.

Термічна дія електричного струму супроводжується опіками окремих ділянок тіла і перегрівом окремих внутрішніх органів, викликаючи в них різні функціональні розлади і uszkodження.

Вражаюча дія електричного струму на організм людини залежить від багатьох факторів.

Користувач повинен володіти і вміти застосовувати методи оживлення (штучне дихання та непрямий масаж серця) постраждалих від ураження електричним струмом.

1.1.7 Користувач повинен забезпечувати електробезпеку використанням справних складових

електромережі:

- ізоляції струмоведучих частин, в тому числі захист від доступу вологи;
- огороження струмоведучих частин доступних для дотику;
- пристроїв захисного блокування, відключення, диференційних реле та подібних;
- подовжувачів електромережі для роботи поза приміщеннями у вологозахисному виконанні.

1.1.8 При експлуатації виробу необхідно виконувати вимоги правил утримання зелених насаджень у населених пунктах:

- в населених пунктах користуватись виробом виключно в дозволених місцях;
- періодично проводити скошування газонів до встановленого рівня висоти травостою з урахуванням їх усередненої вікової межі 5 -10 років;
- максимальна висота травостою має бути на партерних газонах — 5 см, звичайних — 10 см, лучних — 15-20 см. Висота скошування травостою за один раз на партерних газонах 2-4 см, звичайних і лучних 3-5 см.



**1.1.9 УВАГА! Щоб уникнути травм використовуйте тільки ті знаряддя або пристрої, які вказані в інструкціях по експлуатації або каталогах ТМ “GÄRTNER”.**

1.1.10 Ремонт виробу повинен здійснюватися винятково в уповноваженому сервісному центрі з використанням оригінальних запасних частин. В іншому випадку можливе нанесення шкоди здоров'ю користувача.

1.1.11 Гігієнічні вимоги.

Під час користування виробом необхідно пам'ятати, що в конструкції використовуються консерваційні і робочі мастильні та інші матеріали, які не можна вважати безпечними для здоров'я при потрапленні в організм. Це стосується і відходів(пил, стружка, дрібні часточки тощо) матеріалів, які оброблюються виробом. Кожен користувач повинен обов'язково виконувати заходи гігієни:

- використовувати рекомендовані в цій інструкції з експлуатації ЗІЗ;
- не припускати контактів виробу з харчовими продуктами;
- після виконання робіт з виробом обов'язково мити руки, по можливості приймати душ з митицими засобами а сам виріб і робоче місце чистити від бруду і звільняти від відходів.



**УВАГА! Щоб уникнути травм використовуйте тільки ті аксесуари або пристрої, що зазначені в цій Інструкції для експлуатації або в каталозі ТМ “GÄRTNER”.**

1.1.24 Ремонт виробу повинен здійснюватися винятково в уповноваженому сервісному центрі з використанням тільки оригінальних запасних частин ТМ “GÄRTNER”. В іншому випадку можливе нанесення шкоди здоров'ю користувача.

## 1.2 Спеціальні вимоги безпеки

1.2.1 Вимоги безпеки до початку роботи з виробом:

- до самостійної роботи з виробом можуть бути допущені лише особи, які засвоїли вимоги безпеки та правила експлуатації наведені в цій інструкції. Користувач виробу обов'язково повинен володіти способами швидкої зупинки двигуна в екстрених випадках, навичками користування всіма органами управління та вміти застосовувати вимоги безпеки, які забороняють почати роботу з виробом на підставі зовнішнього огляду;
- переконайтеся, що на виробі є заводська маркувальна табличка з основними технічними даними. Якщо маркувальна табличка відсутня, слід звернутися до постачальника. Не використовуйте для роботи виріб без маркувальної таблички;
- потужність і технічні можливості виробу повинні відповідати майбутньому завданню. Не використовуйте у виробничих професійних цілях виріб, призначений для робіт в побуті;
- вдягнути робочий костюм в комплекті з товстими рукавицями, високим взуттям, підготувати протизвучи, захисні окуляри;
- огляньте ділянку майбутніх робіт на відсутність сторонніх предметів (каміння, дріт, скло, сміття), які можуть бути відкинуті ріжучим блоком або пошкодити виріб;
- переконайтеся у відсутності сторонніх осіб в зоні робіт, наявності достатнього освітлення;
- для косовиці обирайте тільки жилку діаметром не більше 3,0 мм. Забороняється використовувати в якості ріжучого елемента дріт, трос в оболонці або оголений;
- не використовувати виріб у вибухонебезпечних зонах, в умовах впливу крапель і бризок, на

відкритих майданчиків під час снігопаду та дощу;

- виріб має достатній рівень електробезпеки для роботи в нормальних умовах без підключення заземлення і все ж, під час робіт, уникайте контакту металевого змінного інструменту з заземленими елементами (арматури контурів заземлення, трубопроводів, побутових приладів, тощо) або робіт в середовищах з підвищеною вологістю. За необхідності робіт в подібних умовах обов'язково використовувати діелектричні рукавички, килимки разом з подовжувачами у вологозахисному виконанні. Забороняється втручатись в конструкцію виробу для самостійного підключення заземлення;

- електричний подовжувач шнура повинен бути у вологозахисному виконанні;

- подовжувачі та шнур живлення повинні розмотуватися на повну їх довжину;

- перед початком робіт необхідно перевіряти змінні кінцеві інструменти на наявність пошкоджень, цілісність та знос ріжучих поверхонь. Пошкоджений змінний інструмент необхідно замінити;

- надійно закріплювати змінні кінцеві інструменти;

- слідкуйте, щоб ручні ключі які використовуються при затягуванні і позиціонуванні змінних насадок не залишилися на виробі. Візьміть за правило до ввімкнення електроінструменту перевірити, чи всі ключі вийняті з нього.

1.2.2 Вимоги безпеки під час роботи з виробом:

- при роботі обов'язково користуватися засобами індивідуального захисту;

- витримувати обмеження для газонів – максимальна висота травостою має бути на партерних газонах – 5 см, звичайних – 10 см, лучних – 15-20 см. Висота скошування травостою на партерних газонах 2-4 см, звичайних і лучних 3-5 см. Високу траву газону необхідно стригти в кілька проходів;

- для запобігання пошкодженню, ніколи не носити виріб за шнур електроживлення. Не обертати його навколо руки, або інших частин тіла. Не тягніть за шнур, щоб вийняти вилок з розетки. Оберегайте шнур від впливу високих температур, мастильних матеріалів та предметів з гострими краями (шнур живлення рекомендується підвішувати);

- під час робіт уникайте контакту металевого змінного інструменту з заземленими елементами (арматури контурів заземлення, трубопроводів, побутових приладів, тощо) або робіт в середовищах з підвищеною вологістю, оскільки конструкція виробу не передбачає підключення захисного заземлення. За наявності необхідності робіт в подібних умовах необхідно використовувати діелектричні рукавички разом з подовжувачами у вологозахисному виконанні;

- не торкатися рухомих частин виробу під час запуску та роботи;

- не залишати працюючий виріб без нагляду;

- тривале користування виробом, особливо в наслідок вібрації може викликати порушення місцевого кровообігу (синдром «білих пальців»). Тривалість користування пристроєм залежить від багатьох факторів, тому загальноприйнята норма не може бути встановлена і обирається індивідуально. Тривалість часу роботи з пристроєм може бути збільшена завдяки захисту рук товстими або спеціальними противібраційними рукавичками та роботі з перервами.

Тривалість часу роботи з пристроєм скорочується внаслідок:

- особистої схильності робітника до поганого кровообігу (ознаки: часто холодні або свербіння пальців);

- надмірних зусиль при утримуванні виробу (стискання заважає кровообігу);



**УВАГА! При регулярному, тривалому користуванні виробом і при повторній появі симптомів впливу вібрації (наприклад, свербіння пальців) рекомендується звернутися до лікаря.**

**ЗАБОРОНЯЄТЬСЯ** передавати виріб дітям, а також особам, які не засвоїли цю інструкцію, випускати з рук або вкладати працюючий виріб на газон та використовувати виріб:

- в атмосфері горючих випарів або пилу;

- з несправними елементами керування;

- з витоком мастила;

- при появі стороннього шуму або стукоту у середині механізмів;

- з полумкками або при появі тріщин на корпусі, рукоятках, захисному огороженні та інших деталях;

- без встановленого захисного кожуха;

- за відсутності або з неправильно встановленим ножом обмежувача довжини жилки на

захисному кожусі (робота з ріжучою головкою тримеру);

– без заплічного ременя або двоплічної системи ременів, якщо виріб ними комплектується або з неправильно налаштованим кріпленням ременю;

– при нестійкій роботі двигуна;

– без взуття або в відкритих сандалях, без одягу або в одязі, що не відповідає вимогам, без захисних окулярів, без протिशумів та без головного убору;

– тривалий час з максимальною шириною оброблюваної смуги ріжучими головками;

– вести косовицю на крутих схилах з кутом нахилу вище 45°;

– з неоригінальними запасними частинами та знаряддям, що підвищує ризик пошкодження виробу та отримання травм. Оригінальні запасні частини можна придбати в сервісному центрі;

– з пильними дисками на заміну штатного ножа, а також комбіновані ножі з кількох елементів.

• при роботі з ріжучим ножом завжди використовувати заплічний ремінь або двоплічну систему утримування виробу, оскільки існує небезпека отримання важких травм гострою поверхнею ножа при його обертанні. Будьте максимально уважні до моменту повної зупинки ножа;

• категорично забороняється піднімати працюючий ріжучий ніж над поверхнею землі на висоту вище колі;

• працюючи виробом з ріжучим ножом особливо старанно уникайте контакту ножа з камінням, поверхнею землі, корінням і т. п., оскільки це може назавжди вивести його з ладу;

• спроба різати пагони товщиною понад 10 мм, веде до різкої зупинки ножа, що супроводжується віддачею в руки і пошкодженням валу приводу всередині штанги виробу за рахунок скручування;

• забороняється робити спроби зупинити працюючий ніж механічною перешкодою, що може привести до скручування гнучкого валу;

• забороняється точити ріжучий ніж. Гостріння ножа може призвести до його невірному балансуванні і внаслідок надмірних вібрацій виробу, що збільшує небезпеку травм при роботі. Замініть тупий ріжучий ніж новим;

• при виникненні підвищеної вібрації НЕГАЙНО зупиніть двигун. Підвищений рівень вібрації веде до послаблення нарізних з'єднань і може привести до викиду ножа або істотних пошкоджень виробу.

• при випадковому ударі ріжучим інструментом об сторонній предмет негайно зупиніть двигун і перевірте наявність пошкоджень. Наступний пуск двигуна проводьте лише після усунення всіх пошкоджень. Категорично забороняється використовувати виріб із зігнутими ножами, які мають тріщини або затуплені;

• забороняється рівняти краївку трав'яного газону виробом з встановленим ріжучим ножом замість блоку з жилкою;

• слідкуйте, щоб при запуску двигуна головка з ріжучою жилкою або ніж завжди могли вільно обертатися, не створюючи при цьому небезпеки для оточуючих;

• стрижку газону ведіть кінцівкою ріжучої головки, не вводючи її в рослинність на максимальну ширину смуги;

• не використовуйте виріб для скидання сміття з доріжок працюючою жилкою;

• чергуйте роботу з невеликим відпочинком кожні 20 хвилин;

• забороняється експлуатувати виріб при виникненні під час роботи хоча б однієї з таких несправностей:

1) Пошкодження вилки або шнура електроживлення.

2) Несправний вимикач або його нечітка робота.

3) Іскріння щіток на колекторі двигуна, що супроводжується появою кругового вогню на його поверхні.

4) Витікання мастила з редуктора;

5) Швидкість обертання падає до ненормальної величини;

6) Корпус виробу перегрівається;

7) Поява диму або запаху горілої ізоляції;

8) Пошкодження або знос змінного робочого інструменту;

9) Поламка або поява тріщин на корпусних деталях, рукоятках.



**УВАГА! Ріжуча головка (або ніж) продовжує рух за інерцією після відключення виробу. Перед проведенням будь-яких робіт завжди вимикайте двигун і переконайтеся, що ріжуча головка (ніж) зупинилася.**

### 1.2.3 Вимоги безпеки по закінченню роботи:

- транспортування виробу між робочими зонами необхідно виконувати з вимкненим двигуном;
- робочі органи виробу після робіт повинні бути очищені щіткою з м'яким ворсом, для очищення ножа можливо використовувати побутові миючі засоби не агресивні до деталей виробу. Для запобігання іржі після очищення змастіть ніж машинним мастилом;
- перед зберіганням виробу, попередньо злийте залишки палива в спеціальну ємність та очистіть виріб від пилу і бруду;
- зберігати виріб при температурі від мінус 5 °С до плюс 40 °С з відносною вологістю не більше 80 %;
- зберігати виріб у нежитлових приміщеннях, з нейтральним середовищем, яке не руйнує метали та пластики.

### 1.3 Вимоги безпеки в аварійних ситуаціях

1.3.1 У випадку виникнення аварійних ситуацій (несподівана відмова виробу або кінцевих змінних насадок під час виконання роботи, поява диму на агрегатах, займання виробу, припинення електропостачання, отримання сигналу про можливе наближення природних або техногенних катаклізмів):

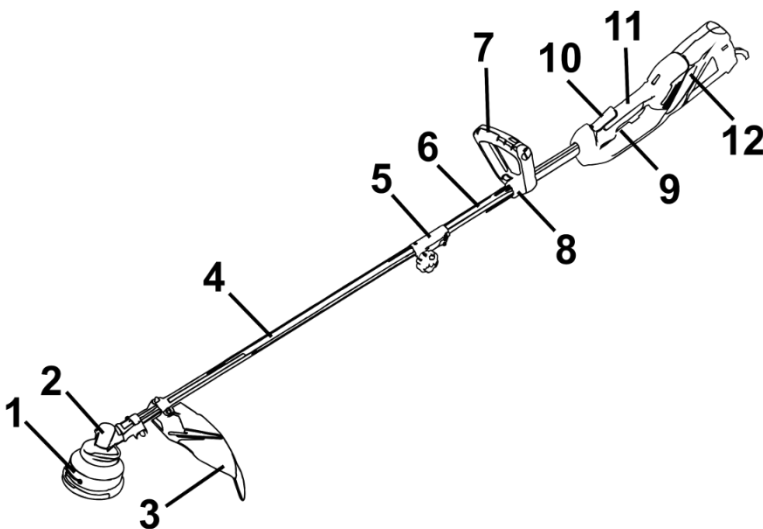
- припинити роботи;
- повідомити, за необхідності, спецпідрозділи (пожежний, медичний, екологічний, спеціальний аварійний);
- вжити заходів до евакуації людей і матеріальних цінностей (за необхідності);
- почати ліквідацію наслідків аварії первинними засобами до прибуття спецпідрозділів, якщо такі отримали виклик і до їх прибуття виставити пости, що обмежують доступ сторонніх у небезпечну зону;
- надати долікарську допомогу постраждалим у випадку їх наявності.

1.3.2 При нещасному випадку з травмуванням, постраждалих перемістити в безпечне місце, викликати швидку медичну допомогу і надати долікарську допомогу. Місце події захистити і зберегти недоторканим для роботи комісії з розслідування причин нещасного випадку.

## 2 ОПИС І РОБОТА ВИРОБУ

### 2.1 Склад виробу

Зовнішній вигляд тримера садового електричного ВСЕ-1720 К показаний на рисунку 1.





1. Ріжучий елемент (дисковий ніж або ріжуча головка з жилкою)
2. Редуктор
3. Захисний кожух із закріпленим на ньому ножом-сікачем жилки
4. Нижня штанга з валом
5. З'єднувальний вузол (муфта) штанги
6. Верхня штанга з валом
7. Передня рукоятка
8. Кронштейн кріплення передньої рукоятки
9. Перемикач «Увімк/Вимк» (клавіша вимикача)
10. Кнопка блокування вимикача від випадкового вмикання
11. Рукоятка на корпусі електродвигуна
12. Корпус електродвигуна

## 2.2 Опис конструкції і принцип дії

2.2.1 Виріб має пластиковий корпус (12) з вмонтованим електричним колекторним двигуном, на валу якого встановлена крильчатка охолодження. Корпус служить основною рукояткою з вмонтованою клавішею (9) «Увімк/Вимк», кнопкою блокування від випадкового увімкнення (10). Рух від електродвигуна через штангу з двох половин(4,6,5) передається на редуктор (2), на який встановлюються ріжучі змінні інструменти (1), закриті захисним кожухом (3).

На штангу встановлюється додаткова передня рукоятка (5).

Електрична частина виробу складається з колекторного однофазного електродвигуна змінного струму, вимикачів електроструму, з'єднувальних проводів і мережевого шнура. Захист від ураження електричним струмом користувача у виробу відповідає класу II за ДСТУ EN 61140:2015.

2.2.2 Виріб створений для зрізання стебла трави обертовими багатолезовими інструментами на високій швидкості. Компактний та потужний колекторний електродвигун дозволяє в механізованому режимі виконувати роботи з високою ефективністю. Можливості розкладної конструкції додають зручності в експлуатації.



**УВАГА! Використовуйте виріб тільки з встановленим захисним кожухом.**

Конструкція виробу дозволяє встановлювати передню рукоятку в оптимальне для роботи положення. Виріб оснащений електронним блоком плавного пуску, що забезпечує плавний набір обертів при вмиканні і обмежує пусковий струм електродвигуна. Система «плавний пуск» також виключає неконтрольовані ривки виробу при запуску, збільшує ресурс роботи виробу в цілому за рахунок зниження навантажень на деталі і вузли при запуску.

2.2.3 У зв'язку з постійним вдосконаленням виріб може мати незначні відмінності від опису і рисунків, які не погіршують його експлуатаційні властивості.

## 3 ПІДГОТОВКА ВИРОБУ ДО ВИКОРИСТАННЯ



**УВАГА! Забороняється починати роботу виробом, не виконавши вимог з техніки безпеки, зазначених у розділі «Заходи безпеки» цієї Інструкції з експлуатації.**

### 3.1 Складання виробу:



**УВАГА! Гострий ніж! Щоб уникнути травм не торкайтеся до ножа-сікача жилки, який розташований на захисному кожуху.**

- Перед початком складання перевірте наявність встановленого на штангу з валом хомута із скобою кріплення наплічного реміня. За відсутності встановіть його з комплекту виробу.
- встановіть передню рукоятку (7) на верхню штангу (6) за допомогою кронштейна (8) і кріпильних елементів;
- приєднайте нижню штангу (4) з редуктором (2) через муфтовий вузол (5) до верхньої штанги (6) з електродвигуном (12) до щільного з'єднання і фіксації кулькою;
- затягніть смушкову гайку муфтового вузла (5) для надійної фіксації з'єднання верхньої і нижньої

частин виробу;

- встановить захисний кожух на нижню штангу за допомогою гвинтів і кронштейна;
- зніміть захист з ножа-сікача, встановленого на захисному кожуху (3) або встановіть його, якщо він знаходиться окремо в комплекті кріплення;
- встановіть ріжучу головку з жилкою або ріжучий ніж на шпindel редуктора (2);
- приєднайте наплічний ремінь до призначеного для цього хомута кріплення.

### 3.2 Встановлення ріжучої головки з жилкою:



Рисунок 2

- поєднайте отвір у маточині валу (шпindelю) з отвором чаші редуктора;
- вставте металевий стрижень в отвір чаші редуктора і в отвір маточини для фіксації валу;
- відкрутіть гайку кріплення з маточини валу. Зніміть чашу з валу, залишивши маточину (рис.2);
- утримуючи стрижень, закрутіть головку проти годинникової стрілки до упору (ліва нарізка).

### 3.3 Зняття ріжучої головки з жилкою:

- поєднайте отвір маточини валу з отвором чаші редуктора;
- вставте металевий стрижень в отвір чаші редуктора і в отвір маточини для фіксації валу;
- утримуючи стопорний стрижень однією рукою, іншою рукою відкрутіть головку з жилкою, повертаючи її за годинниковою стрілкою.

### 3.4 Заміна жилки ріжучої головки:

До початку заміни жилки, обов'язково від'єднайте шнур електроживлення від розетки.

- використовуйте жилку діаметром 2,0-2,5 мм;
- витягніть шпулю з корпусу ріжучої головки;
- відрізок жилки довжиною не більше 5 метрів складіть навпіл;
- утворену петлю вставте в паз розподільного буртика;
- намотайте жилку на шпулю на напрямку, зазначеному стрілкою (рис.3), слідкуючи за тим, щоб кожен відрізок жилки потрапив у своє відділення;



Рисунок 3

- залишки жилки завдовжки близько 15 см заведіть в отвори нижньої частини головки. На новій шпулі, кінці жилки фіксуються в пазах виступів. Випустіть жилку з виступів, відмотавши приблизно 15 см жилки, після чого знову закріпіть жилку в виступах;

- вільні кінці жилки виведіть в отвори корпусу головки;
- шпулю вставте в корпус ріжучої головки з таким розрахунком, щоб пази з жилкою виявилися навпроти отворів у корпусі ріжучої головки. Щільно втисніть шпулю в корпус. При цьому жилка повинна вийти з пазів.



**УВАГА!** Приєднувальна втулка ріжучої головки має ліву нарізку, напрямком відкручування – за годинниковою стрілкою. При знятті шпулі притримуйте частини головки – всередині встановлена пружина.

### 3.5 Випуск жилки під час роботи

Щоб подовжити кінці жилки, притисніть ріжучу головку до землі з працюючим двигуном і жилка подовжиться автоматично. Зайва частина жилки буде обрізана ножом-сікачем захисного кожуха. Для ефективною стрижки трави виріб повинен працювати на повній швидкості, рухи повинні бути плавними, неглибокими. Не перевантажуйте виріб занадто швидкою стрижкою, або стрижкою густої зарості.

### 3.6 Встановлення ріжучого ножа:

- поєднайте отвір у маточині валу з отвором чаші редуктора (рис.2);
- вставте металевий стрижень в отвір чаші редуктора і в отвір у маточині до фіксації валу;
- відкрутіть гайку кріплення чаші з маточини виробу;
- зніміть чашу з валу, залишивши маточину (рис.4);
- встановіть ріжучий ніж на маточину;
- переконайтеся, що ріжучий ніж правильно відцентрований і ліг у заглибини маточини;
- встановіть на вал чашу кріплення;
- встановіть (наживіть) гайку на вал. Перевірте правильність встановлення ножа;
- утримуючи стопорний стрижень однією рукою, надійно затягніть гайку трубчастим ключем (з набору інструментів), повертаючи її проти годинникової стрілки з боку вихідного валу редуктора (рис.5).



Чашка                      Гайка

Рисунок 4



Рисунок 5

### 3.7 Зняття ріжучого ножа:



**УВАГА!** При встановленні і знятті ріжучого ножа необхідно використовувати захисні рукавички.

- поєднайте отвір маточини валу з отвором в чаші редуктора;
- вставте металевий стрижень в отвір чаші редуктора і отвір у маточині до фіксації валу;
- утримуючи стопорний стрижень однією рукою, відкрутіть гайку трубчастим ключем (з набору інструментів), повертаючи її за годинниковою стрілкою (з боку ріжучого ножа);
- зніміть гайку, чашу кріплення і ріжучий ніж.



**УВАГА!** Зберігайте ріжучий ніж у недоступному для дітей місці.

#### ПОПЕРЕДЖЕННЯ!



З неправильним балансуванням ріжучого ножа в процесі роботи виникає сильна вібрація, в результаті чого ріжучий ніж може відлетіти вбік, заподіявши травми користувачу або стороннім особам.



**УВАГА!** Забороняється самостійно точити ріжучий ніж! Заточення ножа може призвести до порушення балансування, що збільшує небезпеку отримання травм під час роботи. Тупий або пошкоджений ріжучий ніж необхідно замінити на новий.



#### ПОПЕРЕДЖЕННЯ!

Щоб уникнути пошкодження виробу та травм забороняється включати виріб з зафіксованим валом вставленим стопорним стрижнем.



**УВАГА!** Редуктори і двигун нагріваються під час роботи. Після зупинки двигуна слід дати виробу охолонути протягом деякого часу.

## 4 ВИКОРИСТАННЯ ВИРОБУ

### 4.1 Робота з виробом

4.1.1 Вставте вилку шнура виробу в гніздо подовжувача у вологозахисному виконанні.

4.1.2 Займіть зручне, стійке положення. Утримуйте баланс виробу на наплічному ремені, тримаючи правою рукою основну рукоятку, а лівою рукою – передню рукоятку. Працюючи з виробом, міцно утримайте його обома руками.

4.2.3 Тримайте виріб праворуч від себе, з положенням двигуна – трохи вбік і назад.

4.1.4 Для вмикання виробу спочатку розблокуйте клавішу вимикача, натиснувши кнопку блокування (10), а потім натисніть на куркову клавішу вимикача (9).

4.1.5 Зрізуйте траву, рухаючи виріб поворотами корпусу справа наліво, при цьому ріжуча жилка (або ріжучий ніж) повинна рухатися паралельно землі.

4.1.6 Для вимкнення електродвигуна відпустіть куркову клавішу вимикача (9).

## 4.2 Косіння ріжучою головкою з жилкою



**УВАГА! Під час роботи з ріжучою головкою забороняється використовувати виріб без встановленого захисного кожуха або за відсутності, чи невірною встановленою ножи-сікачу жилки захисного кожуха.**

4.2.1 При використанні ріжучої головки з жилкою потрібно завжди встановлювати захисний кожух з ножом-сікачем.

Щоб уникнути перегріву двигуна виробу через намотування трави на ріжучий блок рекомендується регулярно видаляти скошену траву із зони скошування.

Особливо часто трава намотується навколо приводного валу і перешкоджає його нормальній роботі.

Для визначення оптимальної висоти скосу, рекомендується виконувати пробний прохід. Для створення рівного газону слід витримувати однакову висоту від землі до жилки ріжучої головки.

4.2.2 При обробці ділянок, прилеглих до парканів, огорож, кам'яних стін і фундаментів виріб необхідно вести повільно, намагаючись зрізати траву ближче до перешкоди, не торкаючись її при цьому. В іншому випадку може статися обрив жилки.

4.2.3 При обробці ділянок навколо дерев виріб слід вести повільно і обережно, так щоб жилка не торкалася стовбурів. Кожне дерево необхідно обходити по колу зліва направо. Траву зрізують кінчиком жилки, злегка нахиливши виріб вперед.

4.2.4 Особливу обережність необхідно дотримувати при зрізанні трави до коренів. Під час цієї операції всі сторонні особи і тварини повинні знаходитися на відстані не менше 15 метрів.

Під час скошування трави до коренів варто нахилити тример вліво на кут близько 30°. При цьому слід попередньо відрегулювати положення передньої рукоятки.

Виконувати скошування трави до коренів неприпустимо, якщо існує небезпека потрапляння подрібненої трави, часток ґрунту та інших сторонніх предметів на користувача, сторонніх осіб або тварин.



**УВАГА! Не використовуйте металевий ніж для обрізки крайок у бордюрів або різання трави до коренів. Безпечніше для цієї мети використовувати ріжучу головку з жилкою.**

## 4.3 Обрізка ріжучим ножом

Металевий ніж використовується для обрізки дрібного чагарнику і бур'янів зі стовбурами в діаметрі до 10 мм. Використання пилкоподібних ножів з даним виробом не дозволяється.



**УВАГА! Не виконуйте обрізку тупим або ушкодженим ножом.**

Перед скошуванням рослинності перевірте місце роботи на наявність сторонніх предметів, таких як каміння, металеві штирі або шматки дроту. Якщо предмет, який заважає, не можна прибрати, відзначте це місце, щоб обійти його під час роботи. Каміння і металеві предмети можуть затупити або пошкодити ніж. Дріт може намотатися на ніж або бути відкинтий убік.



**УВАГА! Під час роботи завжди намагайтеся використовувати заплічний ремінь. Його потрібно відрегулювати так щоб ріжуча частина знаходилася на відстані кілька десятків міліметрів від землі. Ріжуча голловка і захисний кожух повинні бути горизонтально розташовані у всіх напрямках. Заплічний ремінь необхідно надягати на праве плече.**



**ПРИМІТКА:**

Не використовуйте ніж для обрізки гілок чагарнику діаметром понад 10 мм.

Обрізку виконувати тією стороною ножа, при якій обрізки будуть відлітати у бік від Вас. Не застосовуйте надмірних зусиль на ніж, щоб не зігнути або пошкодити леза.

**4.4** Слідкуйте за тим, щоб вентиляційні отвори для охолодження виробу були завжди чистими і відкритими.

#### **4.5 Рекомендації з використання:**

- до початка робіт огляньте ділянку, що підлягає скошуванню і звільніть її від каміння, битого скла або дротів, які можуть відскочити від працюючого виробу або заплутатися в ріжучій жилці (ріжучому ножі);
- завжди починайте стрижку з ділянки, розташованої ближче до джерела електроживлення, і поступово переходите на ділянки, розташовані на більш значній відстані від джерела електроживлення, уникаючи при цьому контакту з шнуром живлення;
- постійно утримуйте ріжучу насадку паралельно землі;
- під час стрижки трави повертайте виріб півколовими рухами з боку в бік під кутом приблизно 30° і повільно просувайтеся вперед. Під час роботи з ріжучою головкою, легка стрижка в кілька етапів доцільніша, оскільки зрізання довгої трави в один прийом може призвести до намотування трави на головку і її блокування;
- різання трави відбувається краєм жилки. Не слід з зусиллям вводити ріжучу головку виробу вглиб ділянки нескошеної трави;
- механізм подовження злегка витягує жилку при кожному легкому ударі головки об землю. Періодичне постукування ріжучою головкою об землю під час стрижки трави необхідне для підтримки необхідної довжини жилки. Якщо жилка витягується занадто далеко, зайва частина відрізається за допомогою ножа-сікача, встановленого в захисному кожуху;
- край ріжучої жилки зношується по мірі використання – це призводить до звуження смуги скошування. Якщо не висувати жилку час від часу, вона зноситься до самого корпусу головки. При зупинці виробу, жилка послабне і може втягнутися всередину ріжучої головки. У цьому випадку необхідно від'єднати виріб від джерела електроживлення, зняти головку, заново вивести кінці жилки через призначені для цього отвори і повернути головку на місце;
- під час роботи слід уникати зіткнення жилки (ножа) із сторонніми предметами, такими як огорожі або ділянки бетону, бо це призводить до передчасного зносу жилки, а під час роботи з ріжучим ножом - до пошкодження ножа і вузлів виробу;
- забороняється волочити ріжучу головку (ніж) виробу по землі.

Під час роботи та після закінчення її, перевіряйте і очищуйте рухомі механізми (ріжучу головку/ніж та її стик з редуктором) від намотаної трави.

Експлуатація неочищеного виробу може призвести до його пошкодження, в цьому випадку ремонт виробу не є гарантійним.



**УВАГА!** Суворо заборонено застосовувати виріб для «підмітання»(мається на увазі видалення непотреб з доріжок, тротуарів тощо). Виріб є потужним інструментом, який здатний відкидати дрібне каміння та інші невеликі об'єкти на відстань до 50 метрів, що може стати причиною травм або матеріальної шкоди, наприклад, для машин, будівель, вікон. Після завершення стрижки в робочому положенні виробу до газону відпустіть вимикач і дочекайтеся повної зупинки двигуна. Після цього можна покласти виріб на землю і від'єднати від джерела електроживлення.

#### **4.6 Після закінчення роботи:**

- вимкніть виріб та від'єднайте його від електромережі, не забувайте також від'єднати подовжувач від електромережі і зібрати його шнур в бухту;
- очистіть виріб і додаткові речі від пилу і бруду. У разі сильного забруднення протріть виріб вологою тканиною, яка виключає попадання вологи на інструмент у вигляді крапель. Після цього витріть виріб насухо. Забороняється використовувати для цих цілей агресивні до пластмаси, гуми і металів очистники (наприклад, ацетон, розчинники, кислоти тощо).

## **5 ТЕХНІЧНЕ ОБСЛУГОВУВАННЯ ВИРОБУ**

### **5.1 Загальні вказівки**

Щоб уникнути пошкоджень, для забезпечення довговічності і надійного виконання функцій виробу, необхідно регулярно виконувати вказані далі роботи з технічного обслуговування. Гарантійні претензії приймаються лише при правильному і регулярному виконанні цих робіт. При недотриманні цих вимог підвищується небезпека травмування!

Користувач виробу може виконувати тільки ті роботи з догляду та технічного обслуговування, які вказані в цій Інструкції з експлуатації (розділ 5.2). Всі інші роботи повинні виконуватися тільки в сервісних центрах ТМ "GÄRTNER".

## 5.2 Порядок технічного обслуговування виробу

### 5.2.1 Перевірка встановлених гвинтів.

Регулярно перевіряйте всі встановлені на виробі гвинти, слідкуйте за тим, щоб вони були затягнуті до упору. Негайно затягніть гвинт, що виявиться ослабленим. Невиконання цього правила небезпечними наслідками.

### 5.2.2 Технічне обслуговування двигуна.

Проявляйте належну увагу стану обмоток двигуна, щоб вони не були пошкоджені або залиті мастилом чи водою, а вентиляційні отвори були очищені від пилу і бруду.

5.2.3 Щоб уникнути накопичення пилу всередині виробу рекомендується чистити вентиляційні отвори після кожного його використання.

Для цього:

- витягніть вилку електричного шнура з розетки;
- продміть вентиляційні прорізи сухим стислим повітрям;
- виконайте очищення вентиляційних прорізів м'якою неметалевою щіткою або сухою протиральною тканиною. У жодному разі не використовуйте для чищення металеві предмети, щоб не пошкодити внутрішні деталі виробу.

5.2.4 Перед тривалою перервою в експлуатації та зберіганням очищайте виріб від пилу і бруду без застосування агресивних до пластмаси, гуми і металів очисників. При тривалому зберіганні металеві зовнішні вузли та деталі вкрийте шаром консерваційного мастила. Зберігайте виріб у сухому приміщенні.



**УВАГА!** Не залишайте виріб на землі, або на сонці щоб уникнути деформацій захисного кожуха. Забороняється зберігати виріб в пластиковому пакеті щоб уникнути появи конденсату води. По закінченні роботи завжди очищуйте виріб і перевіряйте його на наявність пошкоджень. Зберігайте виріб, підвісивши його за рукоятку.



**УВАГА!** Ніколи не бризкайте водою на виріб при його очищенні. Виріб слід очищати тільки сухою (або трохи вологою) тканиною! Не використовуйте їдкі очисники, які можуть зашкодити металеві, пластмасові та гумові частини виробу! Для того щоб інструмент працював довго і надійно ремонтні, сервісні та регульовальні роботи повинні проводитися тільки фахівцями в сервісних центрах ТМ GÄRTNER.

## 5.3 Періодичне обслуговування

Періодичне обслуговування проводиться в сервісних центрах ТМ "GÄRTNER" (перелік і контактні дані сервісних центрів зазначено в додатку № 1 Інструкції з експлуатації) і включає:

- перевірку стану корпусних деталей;
- перевірку опору ізоляції;
- перевірку стану колектору ротора;
- перевірку стану деталей редуктора (шестерень, підшипників);
- перевірку стану деталей захисного кожуха та їх заміну (при необхідності).



**УВАГА!** Технічне обслуговування повинно проводитися регулярно протягом усього строку служби виробу. Без проведення технічного обслуговування споживач втрачає право гарантії.

При рекомендованих умовах експлуатації виріб буде надійно працювати весь гарантований строк служби. Дотримання рекомендованих правил експлуатації дозволить Вам уникнути передчасного виходу з ладу окремих частин виробу і всього виробу в цілому.

Якщо виріб внаслідок інтенсивної експлуатації вимагає періодичного обслуговування, пов'язаного із заміною мастила, щіток, очищення колектору, то ці роботи виконуються за рахунок

споживача.

Технічне обслуговування в сервісних центрах не входить в гарантійні зобов'язання виробника і продавця. Сервісні центри надають платні послуги з проведення періодичного технічного обслуговування.

Після закінчення строку служби можливе використання виробу за призначенням, якщо його стан відповідає вимогам безпеки і виріб не втратив свої функціональні властивості. Висновок видається уповноваженими сервісними центрами ТМ "GÄRTNER".

## 6 ПОТОЧНИЙ РЕМОНТ СКЛАДОВИХ ЧАСТИН ВИРОБУ

### 6.1 Усунення наслідків відмов і пошкоджень

Перелік можливих несправностей і методи їх усунення наведено в таблиці 1.

Таблиця 1

Несправність	Імовірна причина несправності	Дії по усуненню
При включенні виробу електродвигун не працює	Немає напруги в мережі	Перевірте напругу в електромережі
	Несправний вимикач	Зверніться в сервісний центр для ремонту або заміни
	Обрив шнура електроживлення або монтажних проводів	Зверніться в сервісний центр для ремонту або заміни
	Обрив в обмотках двигуна	Зверніться в сервісний центр для ремонту
	Повний знос щіток	Зверніться в сервісний центр для заміни
Круговий вогонь на колекторі ротору	Несправність в обмотках ротора	Зверніться в сервісний центр для ремонту
	Знос або «зависання» щіток	Зверніться в сервісний центр для заміни
Підвищений шум в редукторі	Знос або поломка зубчастої пари	Зверніться в сервісний центр для заміни
	Знос підшипників	Зверніться в сервісний центр для заміни
Електродвигун не розвиває повних обертів (не працює на повну потужність)	Низька напруга електромережі	Перевірте напругу в електромережі
	Знос щіток	Зверніться в сервісний центр для заміни
	Замикання, обрив в обмотках двигуна	Зверніться в сервісний центр для ремонту або заміни
	Несправний вимикач	Зверніться в сервісний центр для ремонту або заміни
	Заклинювання в редукторі	Зверніться в сервісний центр для ремонту
	Трава намоталася на головку (ніж)	Проведіть очищення головки з жилкою (ножа)
Електродвигун зупинився під час роботи	Повний знос щіток	Зверніться в сервісний центр для заміни
	Заклинювання редуктора	Зверніться в сервісний центр для ремонту
	Трава намоталася на головку (ніж)	Проведіть очищення головки з жилкою (ножа)
Електродвигун перегрівається	Інтенсивний режим роботи, трава намоталася на головку (ніж)	Змініть режим роботи, проведіть очищення
	Перегрів виробу	Змініть режим роботи, проведіть очищення вентиляційних отворів

	Спрацьоване або бракує мастила в редукторі	Зверніться в сервісний центр для ремонту
	Обрив в обмотках двигуна	Зверніться в сервісний центр для ремонту
Головка с ріжучою жилкою не подає жилку	Трава намоталася на вал головки з жилкою	Зупинить двигун, проведіть очищення головки з жилкою
	Закінчилася жилка	Заправте нову жилку
	Заплуталася жилка на шпульці	Розплутайте жилку або замініть шпулю
	Головка з ріжучою жилкою забруднилася	Очистіть шпулю і корпус головки
	Жилка злипла від нагрівання в процесі роботи	Вийміть шпулю, відмотайте злиплу частину жилки і перемотайте жилку
	Жилка перекручена в процесі намотування	Вийміть шпулю, перемотайте жилку

**6.2** Ремонт виробу повинен проводитися спеціалізованим підрозділом в гарантійних сервісних центрах (перелік та контактні дані сервісних центрів зазначені у додатку № 1 Інструкції з експлуатації).

## 7 СТРОК СЛУЖБИ, ЗБЕРІГАННЯ, ТРАНСПОРТУВАННЯ

**7.1** Строк служби виробу становить 3 роки.

Вказаний строк служби дійсний при дотриманні споживачем вимог цієї Інструкції з експлуатації. Дата виробництва вказана на таблиці виробу.

**7.2** Виріб, очищений від пилу і бруду, повинен зберігатися в пакуванні підприємства-виробника в сухих провітрюваних приміщеннях при температурі навколишнього середовища від мінус 5 °С до плюс 40 °С з відносною вологістю повітря не більш 80% і відсутністю прямого впливу атмосферних опадів. Пакування рекомендується зберігати до закінчення гарантійного строку експлуатації виробу.

**7.3** Транспортування виробу проводиться транспортними пакетами в захищеному від атмосферних опадів стані, відповідно до правил перевезення вантажів, що діють на транспорті даного виду.

## 8 ГАРАНТІЇ ВИРОБНИКА (ПОСТАЧАЛЬНИКА)

**8.1** Гарантійний строк (гарантійний термін) експлуатації виробу дивіться у Гарантійному талоні. Претензії від споживачів на території України приймає ТОВ «ТЕКМАН» за адресою: 02140, м. Київ, проспект Миколи Бажана, 30, контактний телефон: 0 800 330 432.

**8.2** При покупці виробу:

- повинен бути правильно оформлений гарантійний талон (стояти печатка або штамп з реквізитами організації, яка реалізувала виріб, дата продажу, підпис продавця, найменування моделі виробу, серійний номер виробу);
- переконатися в тому, що серійний номер виробу відповідає номеру, вказаному в гарантійному талоні;
- перевірити наявність пломб на виробі (якщо вони передбачені виробником);
- перевірити комплектність і працездатність виробу, а також зробити огляд на предмет зовнішніх пошкоджень, тріщин, сколів. Кожен виріб комплектується фірмовим гарантійним талоном ТМ "GÄRTNER".

При відсутності в гарантійному талоні дати продажу або підпису (печатки) продавця, гарантійний строк розраховується з дати виготовлення виробу.

**8.3** У випадку виходу з ладу виробу протягом гарантійного строку експлуатації з вини заводу-виробника власник має право на безкоштовний ремонт.



Для гарантійного ремонту власнику необхідно звернутися сервісний центр з виробом та повністю і правильно заповненим гарантійним талоном (заповнюється при покупці виробу). Задоволення претензій споживачів на території України здійснюється відповідно до Закону України «Про захист прав споживачів».

При гарантійному ремонті строк гарантії інструмента подовжується на час його ремонту. Гарантійне і післягарантійне обслуговування електроінструменту ТМ "GÄRTNER" на території України проводиться в сервісних центрах, перелік та контактні дані яких вказані у додатку № 1 Інструкції з експлуатації.



**УВАГА! Перелік сервісних центрів може бути змінений. Актуальну інформацію про контактні дані сервісних центрів на території України Ви можете дізнатись за телефоном 0 800 330 432 або на сайті [gartner-tools.com](http://gartner-tools.com)**

#### 8.4 Гарантія не поширюється:

- на частини та деталі, що швидко зношуються (вугільні щітки, гумові ущільнення, сальники, мастило тощо), а також на змінні принадлежності (передні рукоятки, захисний кожух, ключі, ріжучі елементи);
- у разі природного зносу виробу (повне вироблення ресурсу, сильне внутрішнє і зовнішнє забруднення);
- у випадку з видаленням, стертим або змінним серійним номером виробу;
- у разі появи несправностей, викликаних дією форс-мажорної ситуації (нешасний випадок, пожежа, повінь, удар блискавки тощо);
- у разі, якщо виріб розбирався або ремонтувався протягом гарантійного строку самостійно, або із залученням третіх осіб, не уповноважених виробником (постачальником) на проведення гарантійного ремонту.



**УВАГА! Забороняється вносити в конструкцію виробу зміни і проводити доопрацювання, не передбачені заводом-виробником.**

## 9 ТЕХНІЧНИЙ ПАСПОРТ

9.1 Триммер садовий електричний **ВСЕ-1720 К** призначений для роботи на присадибних ділянках, в садах, парках для підстригання країв газону, скошування трави (особливо у важкодоступних місцях під кущами тощо), для скошування бур'яну та дрібного чагарнику товщиною до 10 мм в побутових умовах. Використання виробу для будь-яких інших цілей є порушенням інструкції.

9.2 Виріб повинен експлуатуватися в інтервалі робочих температур від плюс 5 °С до плюс 40 °С з відносною вологістю повітря не більше 80% і відсутністю прямої дії атмосферних опадів та надмірної запиленості повітря.

Електроживлення виробу здійснюється від однофазної мережі змінного струму напругою 220 В, частотою 50 Гц; з допустимим відхиленням напруги  $\pm 10\%$ .

Застосування у виробі колекторного електроприводу з подвійною ізоляцією забезпечує максимальну електробезпеку під час роботи від мережі змінного струму напругою 220 В без застосування індивідуальних діелектричних засобів захисту і заземлюючих пристроїв.

9.3 У зв'язку з постійною роботою над удосконаленням моделі, виробник залишає за собою право вносити в конструкцію незначні зміни, які не відображені в цій Інструкції з експлуатації і не впливають на ефективну та безпечну роботу виробу. Використані у цій інструкції ілюстрації та параметри не можуть бути підставою для претензій.

Основні технічні характеристики тримера садового електричного **ВСЕ-1720 К** наведені в таблиці 2.

Таблиця 2

Найменування параметра	Значення
Максимальна потужність, кВт	1,7
Тягова дія двигуна максимальна – обертаючий момент $M_{кр\ max}$ , Нм	5,4
Максимальний струм, А	7,7
Номінальна напруга, В	220
Номінальна частота струму, Гц	50

Тип електродвигуна	Однофазний колекторний з подвійною ізоляцією
Клас виробу із захисту від ураження електрострумом	II
Максимальна швидкість обертання шпинделя, об/хв	8500
Ширина скошування головкою з жилкою, мм	380
Діаметр ріжучого ножа, мм	255
Максимальний рівень шуму, що коливається та переривається, дБ	не більше 110
Максимальний рівень віброприскорення	не більше 0,1 м/с <sup>2</sup> (50 дБ)
Максимальний рівень віброшвидкості	не більше 0,2 м/с (92 дБ)
Маса нетто/брутто, кг	4,8/6,8

Гарантійний строк (гарантійний термін) експлуатації виробу дивіться у Гарантійному талоні. Дата виготовлення вказана на табличці виробу.

Постачальник: ТОВ «ТЕКМАН», 02140, м. Київ, проспект Миколи Бажана, 30, контактний телефон: 0 800 330 432. Виробник та його адреса вказані в сертифікаті відповідності та (або) деклараціях відповідності технічним регламентам та пакуванні виробу. Строк служби виробу становить 3 роки з моменту придбання. Термін придатності 10 років. Гарантійний термін зберігання 10 років. Умови зберігання: зберігати в сухому місці, захищеному від впливу вологи і прямих сонячних променів, при температурі від мінус 5 °С до плюс 40 °С з відносною вологістю повітря не більше 80% і відсутністю прямої дії атмосферних опадів.

Правила та умови ефективного і безпечного використання виробу вказані в Інструкції з експлуатації. Виріб не містить шкідливих для здоров'я речовин. Претензії споживачів на території України приймає ТОВ «ТЕКМАН».

Ремонт і технічне обслуговування необхідно здійснювати в авторизованих сервісних центрах ТОВ «ТЕКМАН», зазначених у Додатку № 1 до Інструкції з експлуатації (довідкова інформація: 0 800 330 432).

Вироби ТМ "GÄRTNER" відповідають вимогам стандартів і технічних умов, вказаним у сертифікатах відповідності та (або) деклараціях відповідності технічним регламентам, зміст якої викладений у додатку 2 до інструкції з експлуатації.

Виріб, який відслужив свій строк, зняття та пакування слід здавати на екологічно чисту утилізацію (рециркуляцію) відходів.

## 10 КОМПЛЕКТНІСТЬ

Комплектність виробу наведена у таблиці 3.

Таблиця 3

Найменування	Кількість, од.
Тример садовий електричний <b>VCE-1720 K</b> верхня частина	1
Тример садовий електричний <b>VCE-1720 K</b> нижня частина	1
Передня рукоятка	1
Захисний кожух	1
Набір ключів	1
Набір фіксуючих елементів	1
Ріжучий ніж із трьома лезами	1
Ріжуча головка с жилкою	1
Наплічний ремінь	1
Інструкція з експлуатації	1
Гарантійний талон	1
Додаток №1 (Перелік сервісних центрів)	1
Пакувальна коробка	1

Виробник залишає за собою право на внесення змін у технічні характеристики і комплектацію виробу без попереднього повідомлення.

## 11 УТИЛІЗАЦІЯ

Не викидайте виріб, знаряддя та пакування разом з побутовим сміттям. Виріб, який відслужив свій строк, слід здавати на екологічно чисту утилізацію (рециркуляцію) відходів на підприємства, що відповідають умовам екологічної безпеки.



**УВАГА!** Ремонт, модифікація і перевірка електроінструментів ТМ "GÄRTNER" повинні проводитися тільки в авторизованих сервісних центрах ТМ "GÄRTNER". При використанні або техобслуговуванні інструменту завжди слідкуйте за виконанням усіх правил та норм безпеки.



**Ексклюзивний представник ТМ "GÄRTNER" в Україні ТОВ «ТЕКМАН»:**  
02140, м. Київ, проспект Миколи Бажана, 30,  
контактний телефон: 0 800 330 432.

**[gartner-tools.com](http://gartner-tools.com)**