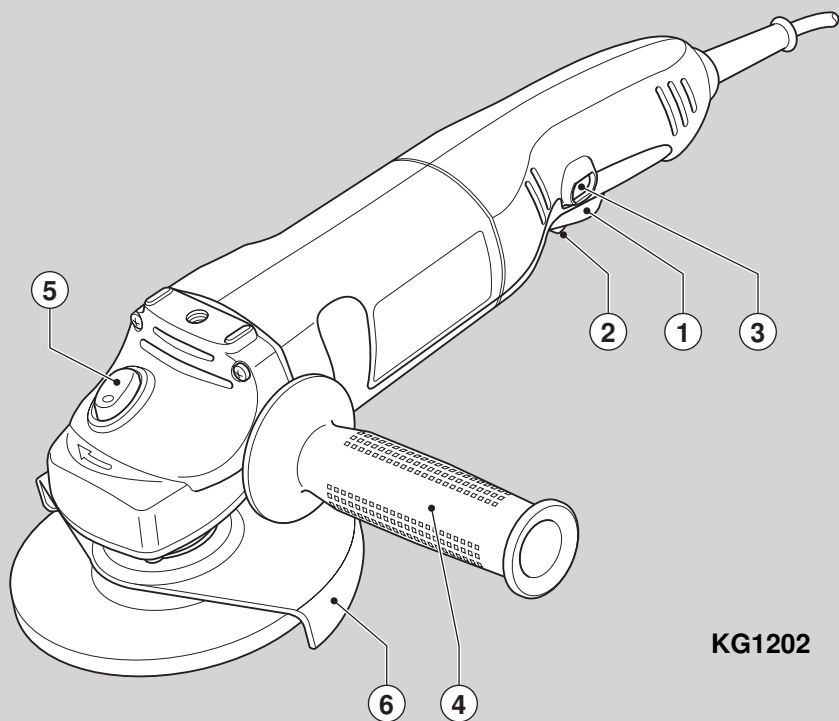




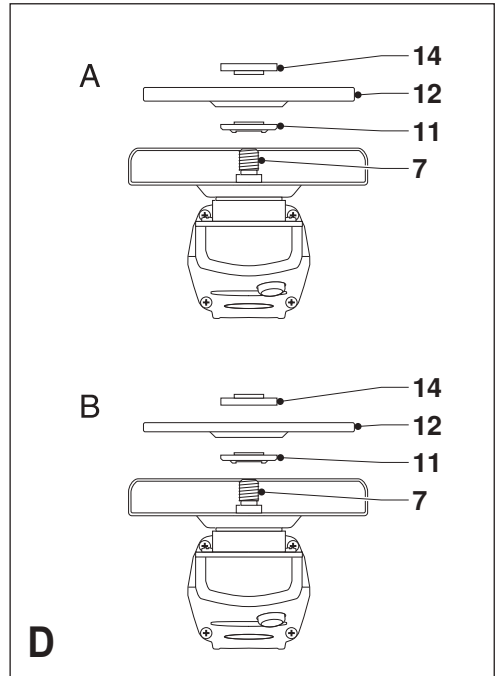
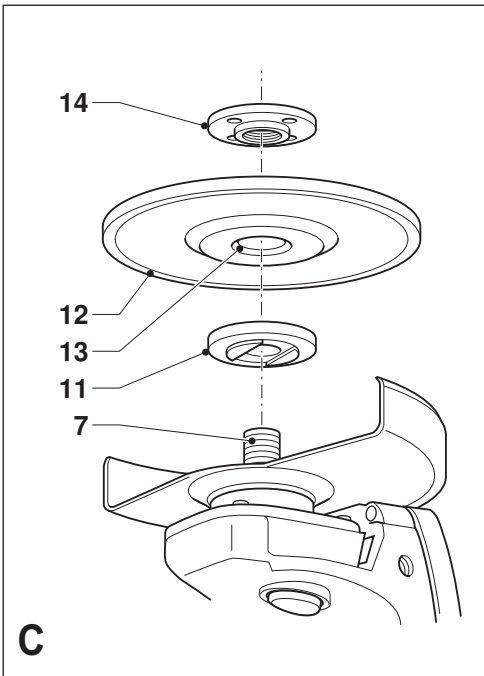
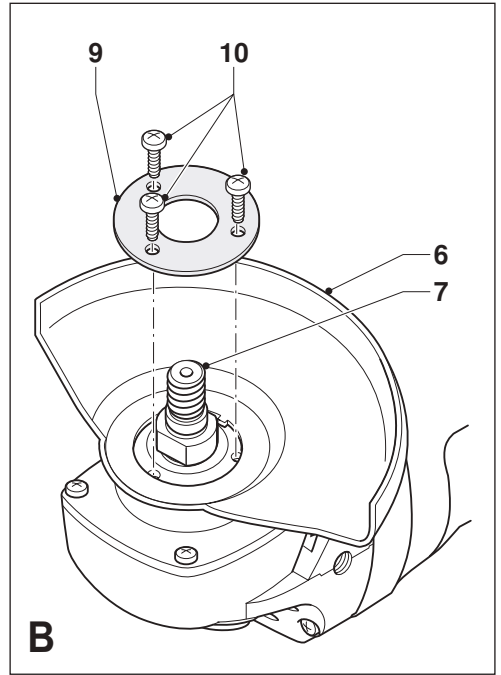
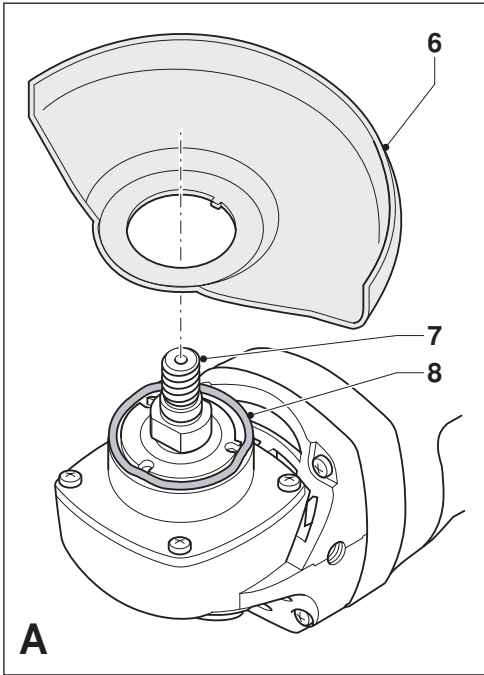
BLACK & DECKER®

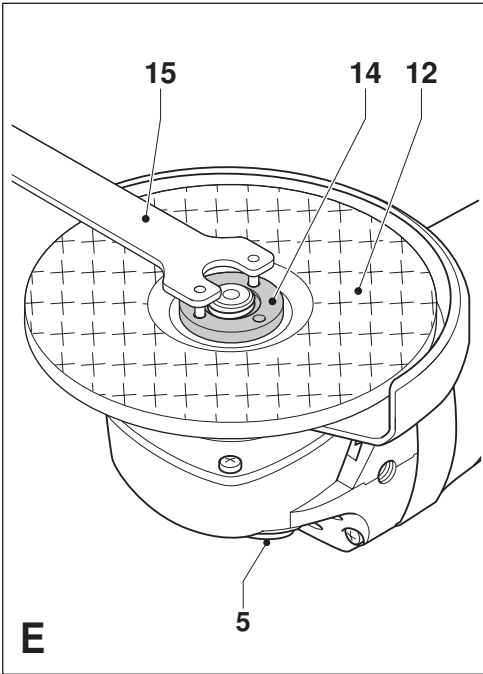
www.blackanddecker.com



KG1202

English	4
Deutsch	9
Français	14
Čeština	19
Magyar	24
Polski	30
Slovenčina	36
Русский язык	41
Українська	47
Türkçe	53





Область применения

Ваша угловая шлифовальная машина Black&Decker (далее в тексте также используется краткий термин - шлифмашина) предназначена для резки и шлифования металла, также стеновых материалов с помощью отрезных дисков и, соответственно, шлифовальных кругов (далее в тексте также используется обобщающий термин - абразивный диск). Данный электроинструмент не предназначен для профессионального применения, предусмотрено только его бытовое использование.

Правила безопасности при работе с электроинструментом

- **Внимание!** С целью сведения к минимуму риска поражения электрическим током, получения травмы, возникновения пожара или повреждения электроинструмента, при работе с электроинструментом постоянно следуйте указаниям данного руководства по эксплуатации.
- Перед началом работы внимательно прочтите данное руководство по эксплуатации. Термин „электроинструмент“ во всех приведенных ниже указаниях относится к Вашему электроинструменту.
- Храните данное руководство по эксплуатации в надежном месте, для последующего обращения к нему.
- Перед выполнением любых работ по регулированию, техническому обслуживанию и ремонту электроинструмента, вынимайте вилку кабеля подключения к электросети из штепсельной розетки.

Соблюдайте чистоту и порядок на рабочем месте!

Беспорядок на рабочем месте может привести к несчастному случаю.

Учитывайте влияние окружающей среды!

Не используйте электроинструмент под дождем. Не используйте электроинструмент во влажных или сырых местах. Работайте в условиях хорошей видимости или обеспечьте рабочее место достаточной освещенностью. Не используйте электроинструмент, если есть опасность возгорания или взрыва, например, вблизи легко воспламеняющихся жидкостей или газов.

Не подпускайте близко детей!

Не позволяйте детям, посторонним людям или животным приближаться к рабочему месту, тем более прикасаться к электроинструменту или кабелю подключения к электросети.

Правильно одевайтесь!

Во время работы не носите свободную одежду и украшения, они могут быть захвачены движущимися частями электроинструмента. При работе на открытом воздухе, надевайте защитные перчатки и крепкую нескользящую обувь. Укройте длинные волосы головным убором или косынкой.

Используйте индивидуальную защиту!

Работайте в защитных очках (обычные очки не являются защитными) или в защитной маске. Надевайте пылезастыжную маску (респиратор), если при работе образуется пыль или разлетаются частицы обрабатываемого материала. При повышенном уровне шума используйте средства защиты органов слуха (например, наушники или беруши).

Остерегайтесь поражения электрическим током!

При подключенном к штепсельной розетке электроинструменте, избегайте контактов частей тела с заземленными объектами и предметами (например, трубопроводами, радиаторами отопления, электроплитами), также с подключенными к электросети электроприборами (например, холодильниками). Электробезопасность может быть значительно повышена при подключении электроинструмента к электросети через устройство (автомат) защитного отключения по току утечки с номинальным током утечки ≤ 30 мА.

Не споткнитесь!

Выберите удобное, устойчивое, постоянно контролируемое Вами положение.

Будьте собраны!

Работайте собранно и ответственно. Руководствуйтесь здравым смыслом. Не используйте электроинструмент, если Вы устали, также, если находитесь под влиянием алкоголя или понижающих реакцию лекарственных и других средств.

Надежно фиксируйте обрабатываемую заготовку!

Используйте по возможности зажимные устройства для закрепления обрабатываемой заготовки. Это обеспечит ее надежную

фиксацию и позволит управлять электроинструментом обеими руками.

Не оставляйте регулировочные инструменты!

Следите, чтобы при включении электроинструмента на нем (в нем) не оставались регулировочные и крепежные инструменты (например, гаечные ключи).

Берегите удлинительный кабель!

Перед работой осмотрите удлинительный кабель, в случае обнаружения повреждений, замените его. При эксплуатации электроинструмента на открытом воздухе, используйте только удлинительные кабели, предназначенные для таких условий работы (в брызгозащищенном исполнении).

Используйте электроинструмент по назначению!

Используйте электроинструмент по назначению, указанному в данном руководстве по эксплуатации. Не используйте маломощный электроинструмент и принадлежности для выполнения тяжелых работ. Электроинструмент работает надежно и безопасно только при соблюдении параметров, указанных в его технических характеристиках. Не перегружайте электроинструмент. Не используйте электроинструмент для несвойственных ему работ, например, угловую шлифовальную машину в качестве заточного станка.

Внимание! Использование любых принадлежностей или вспомогательных материалов, также выполнение данным электроинструментом любых видов работ, не рекомендованных данным руководством по эксплуатации, может привести к несчастному случаю.

Проверяйте исправность электроинструмента!

Перед использованием внимательно проверьте электроинструмент и кабель подключения к электросети на отсутствие повреждений. Проверьте точность совмещения и легкость перемещения подвижных деталей, целостность деталей, исправность защитных устройств и устройств управления, также любых других элементов электроинструмента, воздействующих на его работу. Следите, чтобы электроинструмент работал в нормальном режиме и по назначению. Не используйте электроинструмент, даже если какая-нибудь одна его деталь повреждена или чрезмерно

изношена. Не используйте электроинструмент, если клавиша пускового выключателя не устанавливается в положение включения или выключения. В случае повреждения или чрезмерного износа любых деталей электроинструмента, его ремонт и замену изношенных деталей производите только в авторизованном сервисном центре. Ни в коем случае не пытайтесь ремонтировать электроинструмент самостоятельно!

Внимайте вилку из электрической розетки!

Во время перерыва в работе, при хранении, также перед сменой обрабатываемого инструмента, принадлежностей или вспомогательных материалов, также перед любыми видами технического обслуживания вынимайте вилку кабеля подключения к электросети электроинструмента из штепсельной розетки.

Избегайте непреднамеренного пуска!

Не переносите (не передвигайте) электроинструмент, подключенный к штепсельной розетке, держа палец на клавише пускового выключателя. Перед подключением электроинструмента к штепсельной розетке приведите клавишу пускового выключателя в выключенное положение.

Берегите кабель подключения к электросети!

Не переносите электроинструмент, держа его за кабель подключения к электросети, и не используйте кабель подключения к электросети для вытягивания его вилки из штепсельной розетки. Берегите кабель подключения к электросети от высокой температуры, нефтепродуктов и острых кромок.

Надежно храните неиспользуемый электроинструмент!

Храните электроинструмент в чистом, сухом и недоступном для детей месте.

Бережно ухаживайте за электроинструментом!

Высокое качество и безопасность работы можно обеспечить только геометрически правильным и чистым сменным режущим (абразивным) инструментом. Абразивный инструмент может использоваться только при условии сохранения в процессе работы (истирания) его структуры. При смене режущего инструмента следуйте инструкции по его эксплуатации. Поверхность рукояток и выключателей электроинструмента должна быть сухой, чистой и не жирной.

Ремонт

Данный электроинструмент изготовлен в полном соответствии с действующими стандартами безопасности. Ремонт электроинструмента должны производить квалифицированные специалисты с использованием оригинальных запасных частей, в противном случае будет существовать опасность для Вашего здоровья.

Дополнительная электробезопасность



Данный электроинструмент защищен двойной электроизоляцией, исключающей потребность в заземляющем проводе. Следите за напряжением электрической сети, оно должно соответствовать величине, обозначенной на информационной табличке электроинструмента.

Дополнительные меры безопасности при работе с угловой шлифовальной машиной



Перед началом работы прочтите руководство по эксплуатации!



Работайте в защитных очках или маске!



Используйте средства защиты органов слуха!

- Во время работы шлифмашины используйте защитные очки или маску, также средства защиты органов слуха.
- В зависимости от условий работы используйте средства персональной защиты: пылезащитную маску; защитные перчатки; защитный шлем; фартурк.
- Не режьте и не шлифуйте металлы с содержанием магния свыше 80%, может произойти их возгорание.
- Используйте только рекомендованные в данном руководстве по эксплуатации абразивные диски и другие сменные принадлежности.
- Следите, чтобы максимально допустимая частота (скорость) вращения абразивного диска не превышала частоту вращения шпинделя шлифмашины на холостом ходу.
- Ни в коем случае не используйте абразивные диски не соответствующие габаритным размерам, указанным в технических характеристиках! Не используйте посторонние переходные втулки (адаптеры), также не производите никакие самовольные изменения, с целью закрепления абразивных кругов с большими установочными отверстиями.
- Не режьте заготовки, толщина которых больше максимально допустимой глубины резания отрезного диска.
- Ни в коем случае не используйте отрезные диски для шлифования боковой поверхностью!
- Каждый раз перед использованием проверяйте состояние абразивного диска. Ни в коем случае не используйте обломанные или треснутые абразивные диски, используйте только те абразивные диски, качество которых не вызывает у Вас ни малейшего сомнения.
- Перед началом работы убедитесь, что абразивный диск правильно установлен и надежно закреплен. После этого дайте поработать шлифмашине, надежно удерживая ее в руках, на холостом ходу в течение 30 секунд. В случае возникновения сильной вибрации или обнаружения других признаков неправильной работы, немедленно выключите шлифмашину. Затем проверьте шлифмашину, для установления причин ее неправильной работы.
- Если абразивный диск поставляется с накладками, убедитесь что они на месте.
- Перед использованием шлифовальных кругов с резьбовыми установочными отверстиями убедитесь, что длина их резьбы соответствует длине резьбы шпинделя.
- Ни в коем случае не используйте шлифмашину без защитного кожуха!
- Обеспечьте надежную фиксацию обрабатываемой заготовки.
- Ни в коем случае не прилагайте бокового усилия к абразивному диску!
- Во время работы контролируйте вылетающие из-под абразивного круга искры, чтобы они не попадали на окружающих людей и возгораемые материалы.
- Помните, после выключения шлифмашины абразивный диск продолжает некоторое время вращаться по инерции.
- В случае запыления рабочего места следите, чтобы вентиляционные прорези

шлифмашины были открытыми и чистыми. При необходимости удаления пыли, сначала отсоедините инструмент от электросети. Избегайте повреждения внутренних деталей. Используйте мягкую щетку или сухую протирающую ткань. Ни в коем случае не используйте для чистки металлические предметы.

- Бережно храните абразивные диски, обращайтесь с ними в соответствии с инструкциями изготовителя. Храните абразивные диски в сухом месте.

Составные части

Ваш электроинструмент может содержать все или некоторые из перечисленных составных частей:

1. Клавиша пускового выключателя
2. Кнопка защиты от непреднамеренного пуска
3. Кнопка фиксации пускового выключателя
4. Рукоятка вспомогательная (боковая)
5. Кнопка фиксации шпинделя
6. Кожух защитный

Сборка

Внимание! Перед сборкой убедитесь, что шлифмашина выключена и отсоединена от электросети!

Установка и снятие защитного кожуха (Рис. А и В)

Установка

- Положите шлифмашину на стол, шпинделем (7) вверх.
- Поместите пружинную шайбу (8) на уступ вокруг шпинделя.
- Установите защитный кожух (6) на шлифмашину, как показано на рисунке.
- Поместите фланец (9) на шпиндель выступами к защитному кожуху. Проследите, чтобы отверстия во фланце совпадали с отверстиями под винты.
- Закрепите фланец с помощью винтов (10). Проследите, чтобы винты были плотно затянуты, но при этом защитный кожух можно было бы повернуть.

Снятие

- Отвинтите винты (10), используя отвертку.
- Снимите фланец (9), защитный кожух (6) и пружинную шайбу (8). Надежно сохраните эти детали.

Внимание! Ни в коем случае не используйте шлифмашину без защитного кожуха!

Регулирование положения защитного кожуха

Защитный кожух можно поворачивать в пределах приближительно 90 градусов.

- Повернув защитный кожух, закрепите его в необходимом положении.

Установка вспомогательной (боковой) рукоятки

- Ввинтите вспомогательную рукоятку(4) в необходимое резьбовое отверстие в шлифмашине.

Внимание! Постоянно используйте вспомогательную рукоятку!

Установка и удаление абразивных дисков (Рис. С - Е)

Используйте абразивные диски, предназначенные только для соответствующих условий работы. Используйте абразивные диски только соответствующего диаметра и размера установочного отверстия (см. раздел „Технические характеристики“). Толщина шлифовальных кругов не должна превышать 6 мм, толщина отрезных дисков не должна превышать 3.5 мм.

Установка

- Установите защитный кожух как указано выше.
- Установите внутренний фланец (11) на шпиндель (7), как показано на рисунке (Рис. С). Проследите, чтобы нижняя часть фланца совместилась с боковыми вырезами шпинделя.
- Установите абразивный диск (12) на шпиндель (7), как показано на рисунке (Рис. С). Если диск имеет выпуклую середину (13), проследите, чтобы она примыкала к внутреннему фланцу.
- Убедитесь, что абразивный диск правильно установлен на внутреннем фланце.
- Установите наружный фланец (14) на шпиндель. При установке шлифовального круга, выступ наружного фланца должен примыкать к шлифовальному кругу (Вид А на Рис. D). При установке отрезного диска, выступ наружного фланца должен быть направлен в противоположную сторону (наружу) от отрезного диска (Вид В на Рис. D).
- Удерживая нажатой кнопку (5) фиксации шпинделя, затяните наружный фланец вилочным ключом (15) (Рис. Е).

Снятие

- Удерживая нажатой кнопку (5) фиксации шпинделя, отверните наружный фланец (14) вилочным ключом (15) (Рис. Е).
- Снимите наружный фланец (14) и абразивный диск (12).

Эксплуатация

Внимание! Не форсируйте рабочий процесс!

Избегайте перегрузки шлифмашины!

- Аккуратно направляйте кабель подключения к электросети шлифмашины, во избежание его случайного пореза.
- Будьте готовы к сильному выбросу искр, как только абразивный диск войдет в соприкосновение с обрабатываемой заготовкой.
- Держите шлифмашину таким образом, чтобы защитный кожух максимально загоразивал Вас от абразивного диска.

Включение и выключение

- Для включения шлифмашины, нажмите кнопку (2) защиты от непреднамеренного пуска и клавишу (1) пускового выключателя.
- Для непрерывного режима работы нажмите кнопку (3) фиксации пускового выключателя. После этого клавишу пускового выключателя можно отпустить.
- Для выключения шлифмашины отпустите клавишу пускового выключателя. Для выключения в непрерывном режиме работы нажмите и отпустите клавишу пускового выключателя.

Внимание! Не выключайте шлифмашину, находящуюся в соприкосновении с обрабатываемой заготовкой.

Рекомендации по оптимальному использованию

- Крепко держите инструмент одной рукой за основную (заднюю) рукоятку, другой рукой за вспомогательную (боковую) рукоятку.
- Старайтесь обеспечить при шлифовании угол приблизительно 15° между шлифовальным диском и поверхностью обрабатываемой заготовки.

Техническое обслуживание

Ваша угловая шлифовальная машина Black&Decker рассчитана на работу в течение продолжительного периода времени при минимальном техническом обслуживании. Срок службы шлифмашины увеличивается при правильном уходе за ней и регулярной ее чистке.

- Регулярно очищайте вентиляционные прорези шлифмашины мягкой щеткой или сухой тканью.
- Регулярно очищайте шлифмашину влажной тканью. Ни в коем случае не используйте абразивные чистящие средства, также чистящие средства на основе растворителей!

Защита окружающей среды



Если Вы захотите заменить Ваш электроинструмент Black&Decker другим или Вы больше в нем не нуждаетесь, подумайте о защите окружающей среды. Сервисные центры Black&Decker примут у Вас электроинструмент с гарантией его уничтожения безопасным для окружающей среды способом.



Технические характеристики

	KG1202
Напряжение электросети	В 230~
Потребляемая мощность	Вт 1200
Частота (скорость) вращения на холостом ходу	мин ⁻¹ 10000
Диаметр абразивного диска	мм Ø125
Установочный диаметр абразивного диска	мм Ø22
Максимальная толщина абразивного диска:	
Шлифовальный круг	мм 6
Отрезной диск	мм 3,5
Установочная резьба шпинделя	M14
Вес	кг 2,7

ДЕКЛАРАЦИЯ СООТВЕТСТВИЯ ЕС

Black&Decker заявляет о том, что данный электрический инструмент разработан в полном соответствии со стандартами: 98/37/EEC, 89/336/EEC, EN 50144, EN 55014, EN 61000.

L_{PA} (звуковое давление) 91,6 дБ,
 L_{WA} (акустическая мощность) 104,6 дБ,
 измеренная вибрация на рукоятке 4,2 м/с².

Кевин Хьюитт
(Kevin Hewitt)

Директор департамента проектирования
 Spennymoor, County Durham,
 DL16 6JG, United Kingdom
 1-7-2004

БЛЭК ЭНД ДЕККЕР

гарантийные условия

Уважаемый покупатель!

1. Поздравляем Вас с покупкой высококачественного изделия БЛЭК ЭНД ДЕККЕР и выражаем признательность за Ваш выбор.
- 1.1. Надежная работа данного изделия в течение всего срока эксплуатации - предмет особой заботы наших сервисных служб. В случае возникновения каких-либо проблем в процессе эксплуатации изделия рекомендуем Вам обращаться только в авторизованные сервисные организации, адреса и телефоны которых Вы сможете найти в Гарантийном талоне или узнать в магазине. Наши сервисные станции - это не только квалифицированный ремонт, но и широкий выбор запчастей и принадлежностей.
- 1.2. При покупке изделия требуйте проверки его комплектности и исправности в Вашем присутствии, инструкцию по эксплуатации и заполненный Гарантийный талон на русском языке. При отсутствии у Вас правильно заполненного Гарантийного талона мы будем вынуждены отклонить Ваши претензии по качеству данного изделия.
- 1.3. Во избежание недоразумений убедительно просим Вас перед началом работы с изделием внимательно ознакомиться с инструкцией по его эксплуатации.
- 1.4. Обращаем Ваше внимание на исключительно бытовое назначение данного изделия.
2. Правовой основой настоящих гарантийных условий является действующее Законодательство и, в частности, Закон "О защите прав потребителей".
3. Гарантийный срок на данное изделие составляет 24 месяца и исчисляется со дня продажи через розничную торговую сеть. В случае устранения недостатков изделия, гарантийный срок продлевается на период, в течение которого оно не использовалось.
4. Срок службы изделия - 5 лет (минимальный, установленный в соответствии с Законом "О защите прав потребителей").
5. Наши гарантийные обязательства распространяются только на неисправности, выявленные в течение гарантийного срока и обусловленные производственными и конструктивными факторами.
6. Гарантийные обязательства не распространяются:
 - 6.1. На неисправности изделия, возникшие в результате:
 - 6.1.1. Несоблюдения пользователем предписаний инструкции по эксплуатации изделия.
 - 6.1.2. Механического повреждения, вызванного внешним ударным или любым иным воздействием.

- 6.1.3. Использования изделия в профессиональных целях и объемах, в коммерческих целях.
- 6.1.4. Применения изделия не по назначению.
- 6.1.5. Стихийного бедствия.
- 6.1.6. Неблагоприятных атмосферных и иных внешних воздействий на изделие, таких как дождь, снег, повышенная влажность, нагрев, агрессивные среды, несоответствие параметров питающей электросети указанным на инструменте.
- 6.1.7. Использования принадлежностей, расходных материалов и запчастей, не рекомендованных или не одобренных производителем.
- 6.1.8. Проникновения внутрь изделия посторонних предметов, насекомых, материалов или веществ, не являющихся отходами, сопровождающими применение по назначению, такими как стружка опилки и пр. .
- 6.2. На инструменты, подвергавшиеся вскрытию, ремонту или модификации вне уполномоченной сервисной станции.
- 6.3. На принадлежности, запчасти, вышедшие из строя вследствие нормального износа, и расходные материалы, такие как приводные ремни, угольные щетки, аккумуляторные батареи, ножи, пилки, абразивы, пыльные диски, сверла, буры и т. п. .
- 6.4. На неисправности, возникшие в результате перегрузки инструмента, повлекшей выход из строя электродвигателя или других узлов и деталей. К безусловным признакам перегрузки изделия относятся, помимо прочих: появление цветов побежалости, деформация или оплавление деталей и узлов изделия, потемнение или обугливание изоляции проводов электродвигателя под воздействием высокой температуры.



Группа Энд Деккер ГмбХ, Блэк энд Деккер
Адрес: 41.56816/Ирландия, Гембург.

МС 77

03 июня 1999 г.

Область застосування

Ваш кутовий дробильний станок виробництва компанії Black & Decker розроблений для розрізання металу та каменю за допомогою відповідного ріжучого або шліфувального круга. Цей інструмент призначений лише для побутового використання.

Інструкції з техніки безпеки

- **Попередження!** При використанні інструментів з живленням від електричної мережі необхідно дотримуватись основних заходів безпеки, включаючи наступні, щоб знизити ризик виникнення пожежі, ураження електричним струмом, травм та матеріальних ушкоджень.
- Прочитайте всі інструкції уважно перед використанням інструменту.
- Зберігайте це керівництво для отримання інформації в подальшому.
- Від'єднайте інструмент від розетки перед виконанням будь-яких налаштувань та технічного обслуговування.

Тримайте робоче місце чистим

Неупорядковані робочі зони та станки можуть призвести до нещасного випадку.

Дбайте про навколишнє середовище в робочій зоні

Не залишайте інструмент під дощем.

Не використовуйте інструмент за умов підвищеної вологості. Робоче місце має бути добре освітленим. Не використовуйте інструмент в місцях, де є ризик виникнення пожежі або вибуху, наприклад, в присутності вибухонебезпечних рідин та газів.

Діти не повинні знаходитися поблизу від робочої зони

Не дозволяйте дітям, відвідувачам та тваринам заходити в робочу зону та торкати інструмент або кабелі живлення.

Вдягайтеся відповідним чином.

Не вдягайте вільний одяг та прикраси, тому що вони можуть потрапити в рухомі частини машини. Бажано вдягати гумові рукавички та неслизьке взуття при роботі на вулиці. Вдягайте захисний головний прибор для захисту волосся, щоб довге волосся не потрапило в машину.

Особистий захист

Завжди використовуйте захисні окуляри. Використовуйте протипилову маску, якщо при роботі може утворюватися пил або літаючі

частинки. Необхідно використовувати засоби захисту слухового апарату.

Захист від ураження електричним струмом

Уникайте контакту з заземленими поверхнями (Наприклад, труби, радіатори, плити та холодильники) Електрична безпека може бути ще підвищена завдяки використанню високо чутливих (30 mA / 30 MC) пристроїв залишкового струму (RCD)

Не перенапружуйтесь.

Завжди підтримуйте правильну постановку ніг та рівновагу.

Завжди будьте наготові

Слідкуйте за тим, що ви робите. Використовуйте загальний глузд. Не використовуйте інструмент, коли ви втомлені.

Закріпіть деталь

Використовуйте затискач або тиски для закріплення деталі. Це безпечніше та звільняє обидві руки для роботи з інструментом.

Під'єднайте пристрій пиловловлювання

Якщо передбачені пристрої для підключення до засобів виділення та збирання пилу, переконайтеся, що вони правильно підключені та використовуються.

Зніміть налаштувальні ключі та гайкові ключі

Завжди перевіряйте, що налаштувальні та гайкові ключі зняті перед тим, як вмикати електричний інструмент.

Кабельні подовжувачі

Перед використанням перевірте кабельні подовжувачі та замініть їх у разі пошкодження. При використанні електричного інструменту на вулиці, використовуйте подовжувачий шнур, що підходить для використання на вулиці. До 30 м подовжувачого кабелю виробництва компанії Black & Decker можна використовувати без втрати потужності.

Використовуйте відповідний інструмент

Використання за призначенням описане в цьому керівництві. Не примушуйте невеликі інструменти та знаряддя виконувати роботу великих потужних інструментів. Інструмент впроцарється із завданням краще та безпечніше, якщо буде використовуватися за призначенням. Не використовуйте надмірну силу при роботі з інструментом. Не використовуйте інструмент не за призначенням, наприклад, не використовуйте дискову пилку для розпилювання гілок та колод дерева.

Попередження! Використання будь-яких аксесуарів або додаткових інструментів або виконання непередбачених цим керівництвом дій може призвести до травм.

Перевіряйте на наявність пошкоджених деталей

Перед використанням уважно перевірте інструмент та всі кабелі живлення на наявність пошкоджень. Перевірте, чи не трапилось розрегулювання, чи рухаються рухомі деталі, чи немає поламаних деталей, чи не пошкоджені запобіжники та вимикачі та чи не виникли інші умови, які можуть негативно вплинути на працездатність пристрою. Переконайтесь, що інструмент працює відповідним чином та виконує передбачені функції. Не використовуйте інструмент, якщо якась деталь пошкоджена або несправна. Не використовуйте інструмент, якщо вимикач не вмикає та не вимикає пристрій. Надавайте пошкоджені або несправні деталі для ремонту лише офіційним кваліфікованим спеціалістам з ремонту. Ніколи не намагайтесь відремонтувати щось самостійно.

Вимкніть інструмент з розетки

Вимкніть інструмент з розетки, коли він не використовується, перед заміною будь-якої деталі інструменту, аксесуарів або знарядь та перед обслуговуванням.

Уникайте випадкового пуску.

Не переносьте інструмент, тримаючи палець на вимикачі. Переконайтесь, що інструмент вимкнено перед включенням його в розетку.

Не пошкоджуйте кабелі

Ніколи не переносьте інструмент, тримаючи його за кабель, та не тягніть кабель, витягуючи його з розетки. Оберігайте шнур від перегрівання, від потрапляння жиру та контакту з гострими предметами.

Зберігання непрацюючих інструментів

Коли не використовуються, інструменти необхідно зберігати в сухому, замкненому місці або вгорі, в місцях, недоступних для дітей

Ретельно обслуговуйте інструмент

Тримайте ріжучі інструменти гострими та чистими для кращої та безпечнішої роботи. Виконуйте інструкції, що стосуються технічного обслуговування та заміни аксесуарів. Тримайте ручки та вимикачі сухими, чистими, нежирними.

Ремонт

Цей інструмент відповідає вимогам по техніці безпеки. Ремонт повинен виконуватись кваліфікованим персоналом з використанням

оригінальних запасних деталей; інакше може виникнути значна небезпека для користувача.

Електрична безпека



Цей інструмент має подвійну ізоляцію; тому заземлення не є необхідним.

Завжди перевіряйте, що джерело живлення відповідає напрузі, що вказана на табличці з паспортними даними.

Додаткові інструкції безпеки для кутової шліфувальної машини



Прочитайте інструкції перед використанням.



Використовуйте захисні окуляри при роботі з інструментом.



Використовуйте засоби захисту вух при використанні цього інструменту.

- Завжди використовуйте засоби захисту очей та слухового апарату при роботі з цим інструментом.
- Необхідно носити засоби особистого захисту, наприклад, протипиловий респиратор, рукавички, каску та фартух.
- Не розрізайте та не шліфуйте легкі метали вміст магнію в якому перевищує 80%, так як цей тип металу є вогнебезпечним.
- Використовуйте лише ріжучі та шліфувальні круги та аксесуари, що рекомендовані в цьому керівництві.
- Переконайтесь, що максимальна швидкість ріжучих та шліфувальних кругів перевищує швидкість інструменту без навантаження.
- Не використовуйте ріжучі та шліфувальні круги, що не відповідають розмірам, вказаним в технічних даних. Не використовуйте окремі пересувні втулки або адаптери та не робіть самостійних модифікацій для пристосування до шліфувальних кругів великих розмірів.
- Не ріжте деталь, що вимагає максимальної глибини розтину більшої за розмір ріжучого круга.
- Не використовуйте ріжучі круги для шліфування боків.
- Перевіряйте шліфувальний та ріжучий круги перед використанням. Не використовуйте обламани круги, круги з тріщинами та іншими пошкодженнями.

- Переконайтесь, що абразивний виріб коректно встановлений та затягнутий, перед використанням та запустіть інструмент без навантаження на 30 сек в безпечній позиції, негайно зупиніть, якщо виникне значна вібрація або якщо помічені інші дефекти. Якщо виникне така ситуація, перевірте машину, щоб визначити причину.
- Не забувайте використовувати промокальний шар, якщо він надається з абразивними інструментами і якщо він є необхідним.
- При застосуванні круга з різьбовим отвором переконайтесь, різьба достатньо довга для відповідності довжині шпінделя.
- Не використовуйте інструмент без запобіжника.
- Перевірте, щоб деталь була добре закріплена.
- Не піддавайте різучі та шліфувальні круги боковому навантаженню.
- Переконайтесь, що іскри, що виникають при роботі, не становлять загрози, наприклад, не потрапляють у людей та не запалюють вогнебезпечні речовини.
- Пам'ятайте, що після вимкнення інструменту колесо продовжує обертатися деякий час.
- Переконайтесь при роботі в умовах, коли виникає багато пилу, що вентиляційні отвори чисті. Якщо необхідно почистити пил, спочатку від'єднайте інструмент від джерела живлення. Уникайте пошкоджень внутрішніх деталей, використовуйте м'яку щітку або суху ганчірку, не використовуйте металеві предмети.
- Абразивні круги необхідно зберігати та обслуговувати у відповідності до інструкцій виробника та завжди зберігати різучі та шліфувальні круги в сухому місці.

Деталі

Цей інструмент має деякі чи всі деталі з нижче вказаних.

1. Вимикач
2. Кнопка блокування
3. Кнопка захвату
4. Бокова ручка
5. Блокування шпінделя
6. Запобіжник

Зборка

Попередження! Перед зборкою переконайтесь, що інструмент вимкнено та вилка витягнута з розетки.

Встановлення та знімання запобіжника (рис. А & В)

Установка

- Помістіть інструмент на стіл так, щоб шпindel (7) був зверху.
- Помістіть пружинну шайбу (8) на шпindel та розмістіть його на фланці.
- Розташуйте запобіжник (6) на інструменті, як показано.
- Розташуйте фланець (9) над шпінделем так, щоб виступи були направлені на запобіжник. Переконайтесь, щоб отвори у фланці співпадали з різьбовими отворами.
- Закріпіть фланець за допомогою гвинтів (10). Переконайтесь, що гвинти добре затягнені та запобіжник не обертається.

Знімання

- Використовуйте викрутку для відкручування гвинтів (10).
- Зніміть фланець (9), запобіжник (6) та шайбу гровера (8). Обережно зберігайте ці деталі.

Попередження! Не використовуйте інструмент без запобіжника.

Налаштування запобіжника

Запобіжник може обертатися на 90°.

- Поверніть запобіжник, як необхідно.

Установка бокової ручки

- Прикріпіть бокову ручку (4) до одного з монтажних отворів інструменту.

Попередження! Завжди використовуйте бокову ручку.

Установка та знімання різучих та шліфувальних кругів (рис. С - Е)

Завжди використовуйте коректний тип круга для вашої задачі. Завжди використовуйте диски коректного діаметру та діаметру отвору (див. технічні дані).

Установка

- Установіть запобіжник, як показано вище.
- Розташуйте внутрішній фланець (11) на шпінделі (7), як показано (рис. С). Переконайтесь, що фланець встановлено

правильно та що він розташований на плоскому боці шпинделя.

- Розташуйте круг (12) на шпинделі (7), як показано (рис. С).
Якщо круг має піднятий центр (13), переконайтесь, що піднятий центр направлений на внутрішній фланець.
- Переконайтесь, що диски розміщені коректно на внутрішньому фланці.
- Розташуйте зовнішній фланець (14) на шпинделі. При встановленні шліфувального круга піднятий центр на зовнішньому фланці має дивитися на круг (А на рис. D). При встановленні ріжучого круга піднятий центр на зовнішньому фланці має дивитися від круга (В на рис. D).
- Тримайте затискач шпинделя (5) нажати та натягніть зовнішній фланець, використовуючи двоштирковий гайковий ключ (15) (рис. E).

Знімання

- Тримайте затискач шпинделя (5) нажати та розслабте зовнішній фланець (14), використовуючи двоштирковий гайковий ключ (15) (рис. E).
- Зніміть зовнішній фланець (14) та круг (12).

Використання

Попередження! Інструмент має працювати з передбаченою швидкістю. Не перевантажуйте його.

- Обережно працюйте з кабелем, щоб випадково його не порізати.
- Будьте готові до появи іскор, коли шліфувальний та ріжучий круг торкається деталі.
- Завжди розміщуйте інструмент таким чином, щоб запобіжник надавав оптимальний захист від шліфувального та ріжучого кругів.

Вмикання та вимикання

- Щоб ввімкнути інструмент, натисніть на кнопку блокування (2), а потім на перемикач ввімкн./вимкн. (1).
- Для безперервної роботи натисніть кнопку захвату (3) та відпустіть перемикач ввімкнено/вимкнено.
- Щоб вимкнути інструмент, відпустіть перемикач. Для вимкнення інструменту в режимі безперервної роботи, натисніть перемикач ввімкнено/вимкнено ще раз та відпустіть його.

Попередження! Не вимикайте інструмент під навантаженням.

Примітки для оптимального використання

- Добре утримуйте інструмент однією рукою за бокову ручку та іншою рукою за головну ручку.
- При шліфуванні завжди зберігайте кут приблиз. 15° між кругом та поверхнею деталі.

Технічне обслуговування

Ваш інструмент призначений для роботи протягом довгого часу з мінімальним обслуговуванням. Постійна задовільна робота залежить від правильного догляду за інструментом та регулярної очистки.

- Регулярно очищуйте вентиляційні отвори інструменту, використовуючи м'яку щітку чи суху ганчірку.
- Регулярно очищуйте корпус мотору, використовуючи вологу ганчірку.
Не використовуйте абразивні очищуючі засоби та засоби, що містять розчинники.

Захист навколишнього середовища



Цей виріб не має викидатися на смітник із звичайним побутовим сміттям.

Якщо якимось Ви вирішите, що ваш виріб фірми Black & Decker має бути замінено, або він Вам більше не потрібний, не викидайте його на смітник побутового сміття. Зробіть цей виріб доступним для окремого збору.



Окремий збір використаних виробів та упаковки дозволяє повторно переробляти та використовувати матеріали. Переробка повторно використаних матеріалів допомагає попередити забруднення навколишнього середовища та зменшує потребу в сировині.

Місцеві законодавчі акти можуть передбачати окремий збір електричного обладнання в муніципальних місцях для збору сміття або продавцями при покупці нового обладнання.

Компанія Black & Decker має можливість для збору та переробки продуктів власного виробництва після закінчення їхнього терміну служби. Щоб скористатися цією послугою, поверніть виріб компанії в один з офіційних

сервісних центрів, які збирають відпрацьовані продукти за рахунок компанії.

Ви можете знайти місцезнаходження найближчого до Вас сервісного центру, зв'язавшись з місцевим офісом компанії Black & Decker за адресою, вказаною в цих інструкціях. Крім того, список офіційних сервісних центрів компанії Black & Decker з усіма подробицями нашого післяпродажного обслуговування та контактною інформацією міститься в Інтернеті за адресою:

www.2helpU.com

Технічні дані

	KG1202
Напруга	V_{AC} 230
Споживана потужність	W 1,200
Швидкість без навантаження	xv^{-1} 10,000
Діаметр круга	мм 125
Діаметр отвору круга	мм 22
Макс. товщина круга шліфувальні круги	мм 6
ріжучі круги	мм 3.5
Розмір шпинделя	M14
Вага	кг 2.7

Заява про відповідність ЄС

KG1202

Компанія Black & Decker заявляє, що ці продукти відповідають наступним вимогам: 98/37/ЄС, 89/336/ЄЕС, EN 50144, EN 55014, EN 61000

L_{pA} (звуковий тиск): 91,6 dB(A), L_{WA} (акустична потужність) 104,6 дБ(A), вібрація при навантаженні на руку 4,2 м/сек²



Кевін Хьюїт
(Kevin Hewitt)

Директор з виробництва побутової техніки

Спеннімуп, графство Дарем DL16 6JG,
Великобританія
01-07-2004

БЛЕК ЕНД ДЕККЕР

гарантійні умови

Шановний покупець!

1. Вітаємо Вас з покупкою високоякісного виробу компанії Black & Decker та виражаємо Вам свою вдячність за Ваш вибір.
- 1.1. Надійна робота цього виробу на протязі всього терміну експлуатації є предметом особливої турботи наших сервісних служб. У випадку виникнення якихось проблем в процесі експлуатації виробу ми рекомендуємо Вам звертатися лише в авторизовані сервісні організації, адреси та телефони яких Ви зможете знайти в Гарантійному талоні або дізнатися в магазині. Наші сервісні центри – це не тільки кваліфікований ремонт, але і широкий вибір запчастин та аксесуарів.
- 1.2. При покупці виробу вимагайте перевірки його комплекtnості та справності за Вашої присутності, наявності інструкції з експлуатації та заповненого Гарантійного талону на українській мові. За умови відсутності у Вас правильно заповненого Гарантійного талону ми будемо вимушені відхилити Ваші претензії щодо якості цього виробу.
- 1.3. Щоб уникнути всіх непорозумінь щиро просимо Вас перед початком роботи з виробом уважно ознайомитись з інструкцією щодо його експлуатації.
- 1.4. Звертаємо Вашу увагу на виключно побутове призначення цього виробу.
2. Правовою основою даних гарантійних умов є діюче Законодавство та, зокрема, Закон "Про захист прав споживачів".
3. Гарантійний термін на даний виріб складає 24 місяці та починається з дня продажу через роздрібну торгову мережу. У випадку усунення недоліків виробу гарантійний термін продовжується на період, протягом якого виріб не використовувався.
4. Термін служби виробу - 5 років (мінімальний, встановлений у відповідності до Закону "Про захист прав споживачів").
5. Наші гарантійні зобов'язання поширюються тільки на несправності, виявлені протягом гарантійного терміну та обумовлені виробничими та конструктивними факторами.
6. Гарантійні зобов'язання не поширюються:
 - 6.1. На несправності виробу, що виникли в результаті:
 - 6.1.1. Недотримання користувачем вказівок інструкції з експлуатації виробу.
 - 6.1.2. Механічних пошкоджень, викликаних зовнішнім ударним або іншим впливом.
 - 6.1.3. Використання виробу в професійних цілях та об'ємах, в комерційних цілях.
 - 6.1.4. Застосування виробу не за призначенням.
 - 6.1.5. Стихійного лиха.
 - 6.1.6. Несприятливому атмосферному та інших зовнішніх впливах на виріб, таких як дощ, сніг, підвищена вологість, нагрів, агресивні середовища, невідповідність параметрів електромережі параметрам, вказаним на інструменті.
 - 6.1.7. Використання аксесуарів, витратних матеріалів та запчастин, які не рекомендовані або не схвалені виробником.
 - 6.1.8. Проникнення всередину інструменту сторонніх предметів, комах, матеріалів або речовин, що не є відходами, які супроводжують використання за інструменту призначенням, наприклад, стружки, опилки та ін.
- 6.2. На інструменти, що були відкриті, піддані ремонту або модифікації поза уповноваженою сервісною станцією.
- 6.3. На принадлежності, запчастини, що вийшли з ладу внаслідок нормального зносу, та витратні матеріали, такі як, приводні ремені, вугільні щітки, акумуляторні батареї, ножі, пилки, абразиви, пильні диски, свердла, бури та ін.
- 6.4. На несправності, які виникли в результаті перевантаження інструменту, що призвело до виходу з ладу електродвигуна або інших вузлів та деталей. До безумовних ознак перевантаження виробу належать, зокрема: поява кольорів мінливості, деформація або оплавлення деталей та вузлів виробу, потемніння або обвуглювання ізоляції дротів електродвигуна під впливом високої температури.

03 червня 1999 р.



Виробник:
"Stanley Black & Decker Deutschland GmbH" Black-&-Decker Str.40, D-65110 Idstein, Німеччина

