

RLC-510A

Cámara IP PoE 5MP con Detección Inteligente; Visión Nocturna 30m, Grabación de Audio

- Detección de Personas/ Vehículos
- Súper HD 5MP
- Visión Nocturna de 30 Metros

Specifications

Vídeo & Audio	
Sensor de Imagen	Sensor CMOS 1/2.7"
Resolución de Vídeo	2560 x 1920 (5,0 Megapíxeles) a 30 fotogramas/seg.
Objetivo	f = 4.0 mm fijo, F = 2.0 con filtro IR
Compresión de vídeo	H.264
Campo de Visión	<ul style="list-style-type: none"> • Horizontal: 80° • Vertical: 48°
Modo Día/ Noche	Cambio automático con filtro IR
Visión Nocturna	Hasta 30 metros (LED: 18 piezas/ 14 mil/ 850 nm)
Audio	Grabación de Audio
Alimentación	
PoE	IEEE 802.3af, 48 V Activo
Alimentación CC	DC 12.0 V $\frac{23}{63}$ A, <12 W
Interfaz	

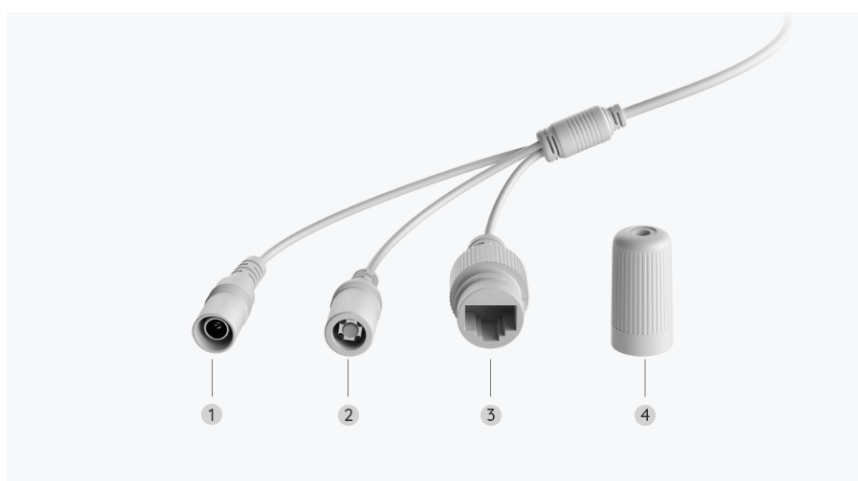
Alimentación	Puerto de Alimentación DC
Sistema	Botón de Restablecimiento
Ethernet	1*10M/100Mbps; RJ45
Almacenamiento	Ranura para tarjeta microSD (Máx. 256 GB)
Audio	Micrófono incorporado
Características de Software	
Frecuencia de imagen	<ul style="list-style-type: none"> • Mainstream: 2fps - 30fps (por defecto: 30fps) • Substream: 4fps - 15fps (por defecto: 10fps) • • Substream: 4fps - 15fps (por defecto: 10fps)
Tipo de código	<ul style="list-style-type: none"> • Mainstream: 1024Kbps - 8192Kbps (por defecto: 6144Kbps) • Substream: 64Kbps - 512Kbps (por defecto: 256Kbps)
Navegadores compatibles	Edge, Chrome, Firefox, Safari
OS Compatibles	PC: Windows, Mac OS; Teléfono Inteligente: iOS, Android
Alarma inteligente	Detección de personas; detección de vehículos; detección de movimiento
Modo de Grabación	Grabación activada por movimiento (por defecto); grabación programada; grabación 24/7
Protocolo & Estándar	HTTPS, SSL, TCP/IP, UDP, HTTP, IPv4, UPnP, RTSP, RTMP, SMTP, NTP, DHCP, DNS, DDNS, FTP, P2P
Máx. Acceso de Usuario	20 usuarios (1 cuenta de administrador y 19 cuentas de usuario); Admite hasta 12 video streams simultáneos (10 substreams & 2 mainstreams).
Smart Home	Google Assistant
Entorno de Funcionamiento	
Temperatura	Temperatura de funcionamiento: -10°C - +55°C (14°F - 131°F)

Humedad	Humedad de Funcionamiento: 10% - 90%
Impermeabilidad	IP67
Tamaño & Peso	
Dimensiones	Φ186*67 mm
Peso	425 g
Garantía	
Garantía limitada	Garantía limitada de 2 años. Para obtener ayuda, consulte https://support.reolink.com/hc/en-us/

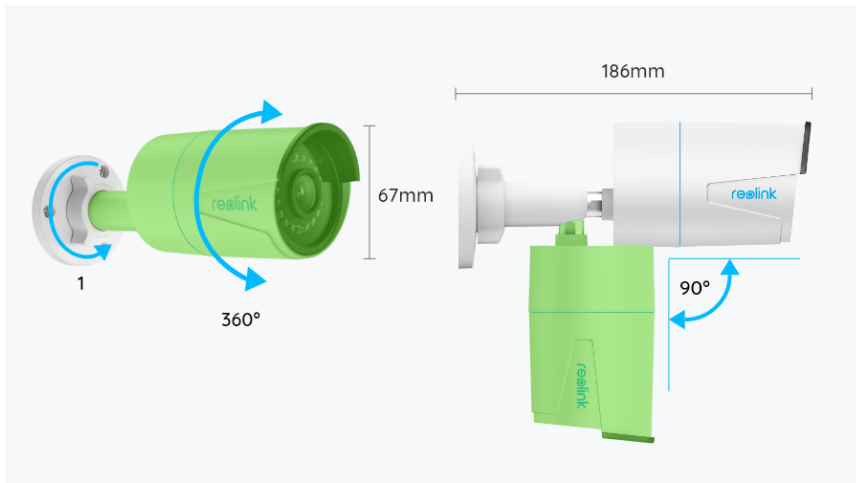
Gallery & Specs



1. Mount
2. Metal Aluminum Case
3. 18 IR LEDs
4. High Definition Lens (f=4.0mm)
5. Daylight Sensor



1. Power
2. Reset Button
3. Network
4. Waterproof Lid



1. Unscrew it (counterclockwise) to loosen the bracket and adjust the camera in any direction.
2. After adjustment, twist it back to fix the camera.

www.reolink.com