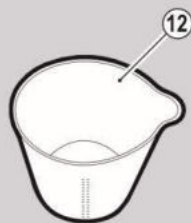
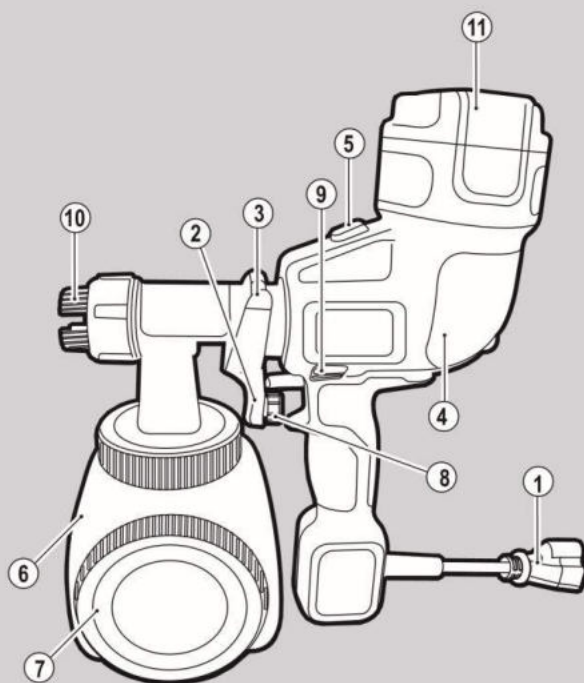


**BLACK&DECKER®**

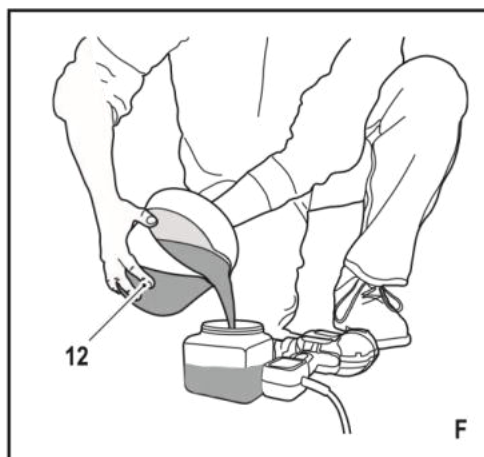
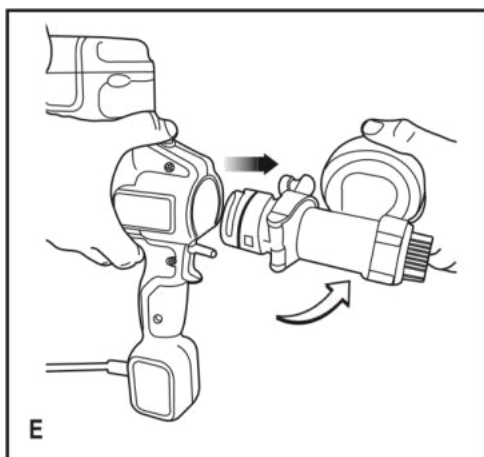
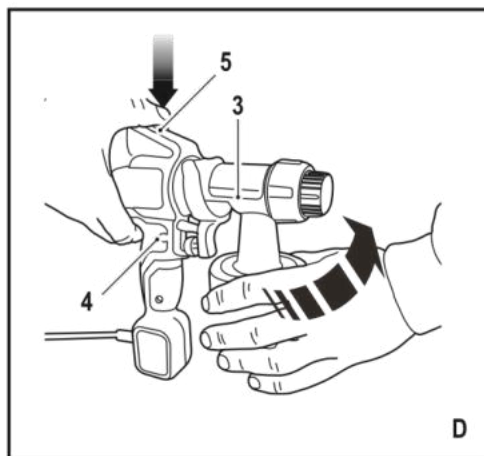
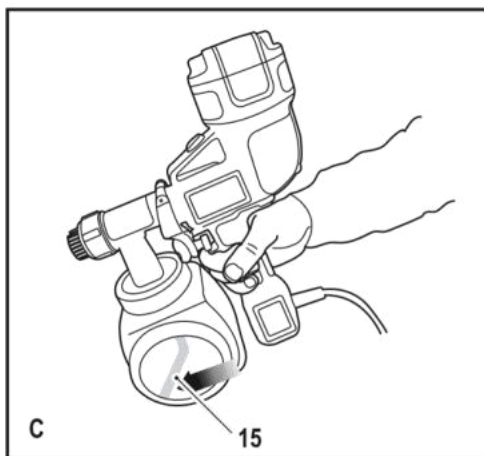
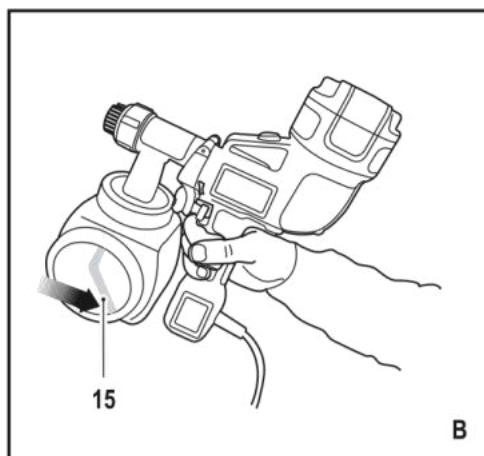
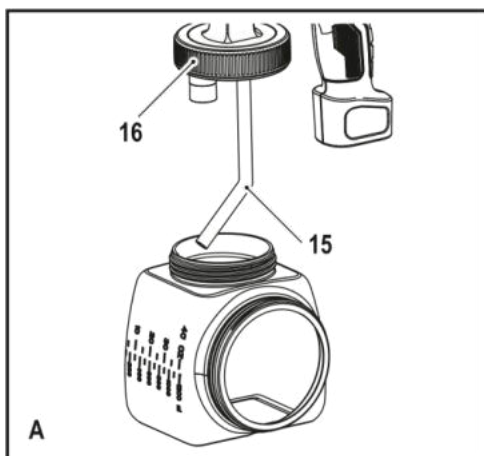


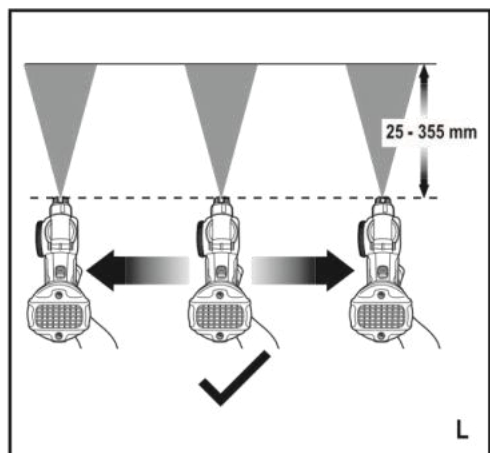
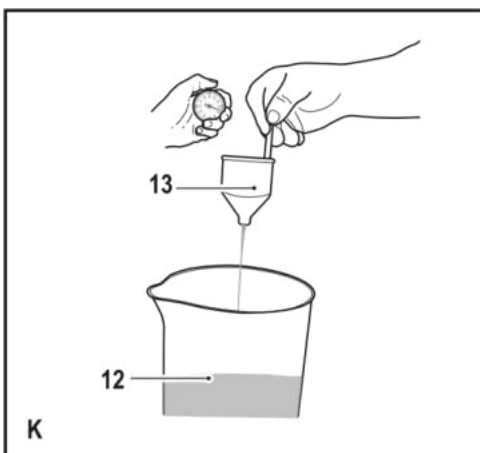
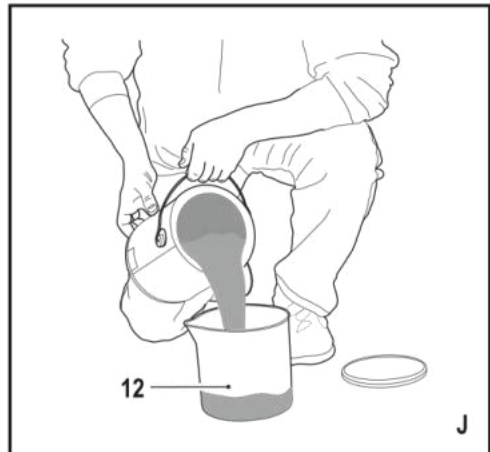
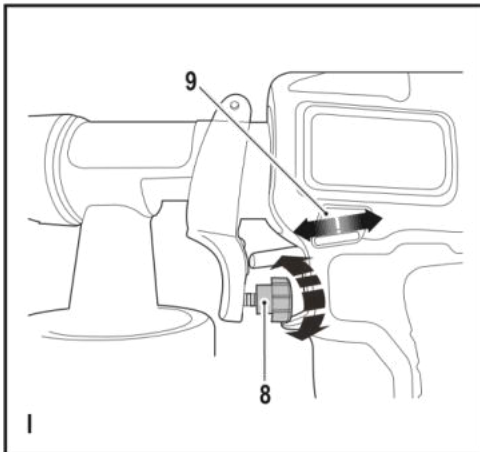
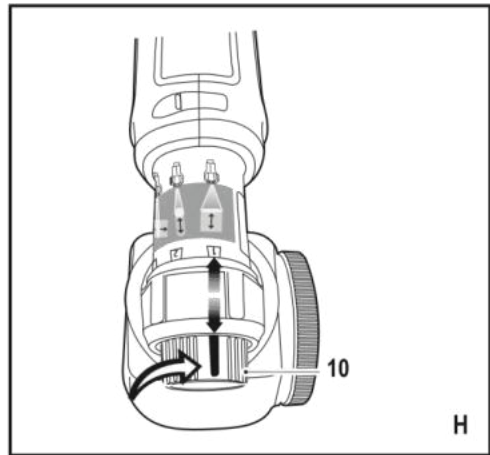
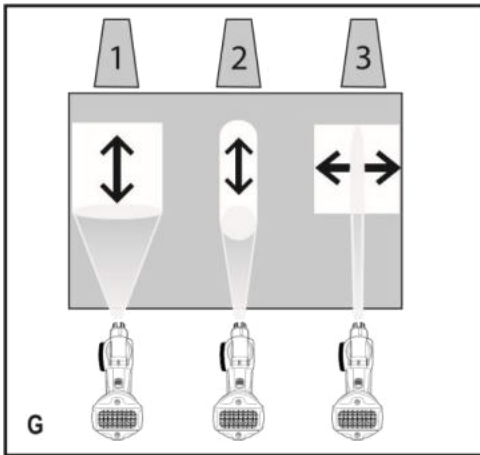
372000-56 EST

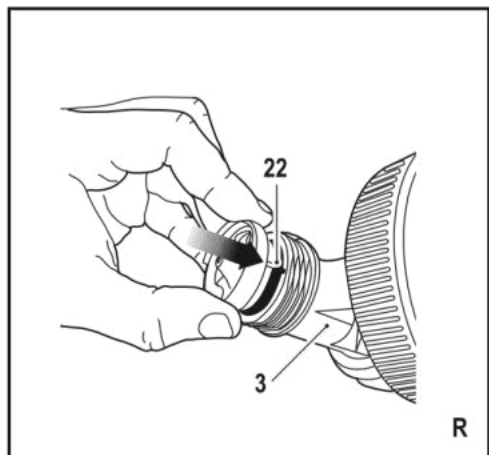
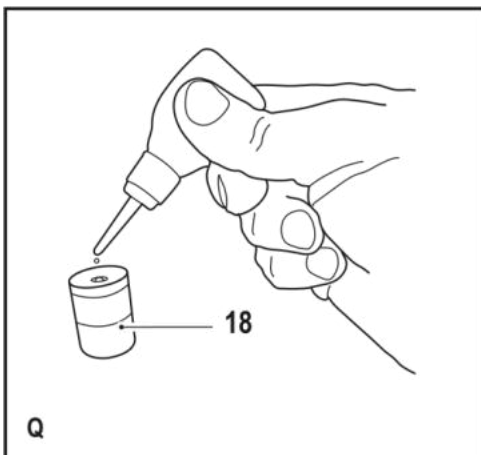
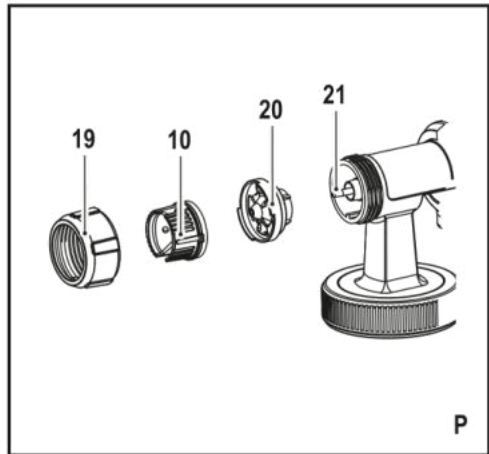
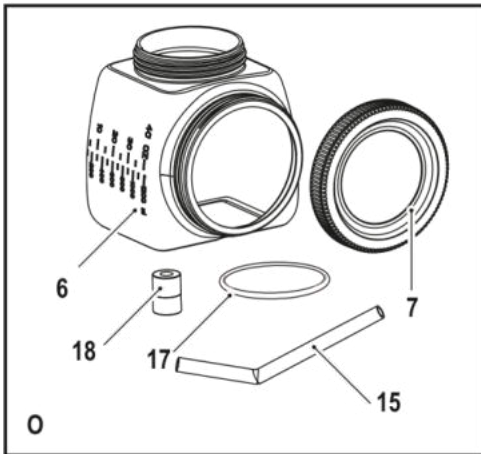
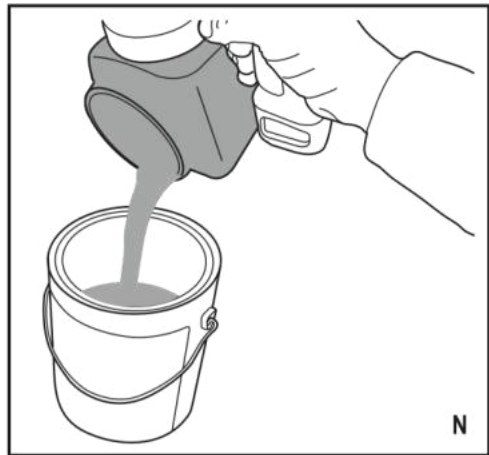
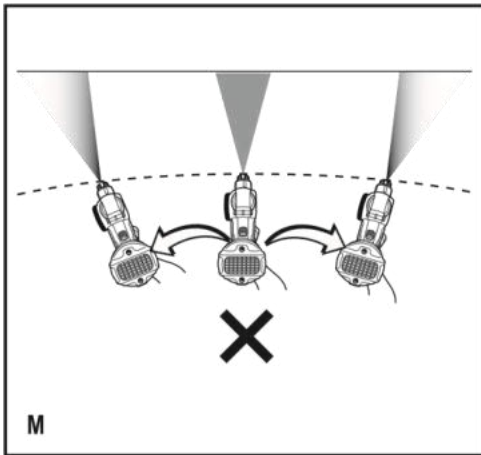
[www.blackanddecker.eu](http://www.blackanddecker.eu)

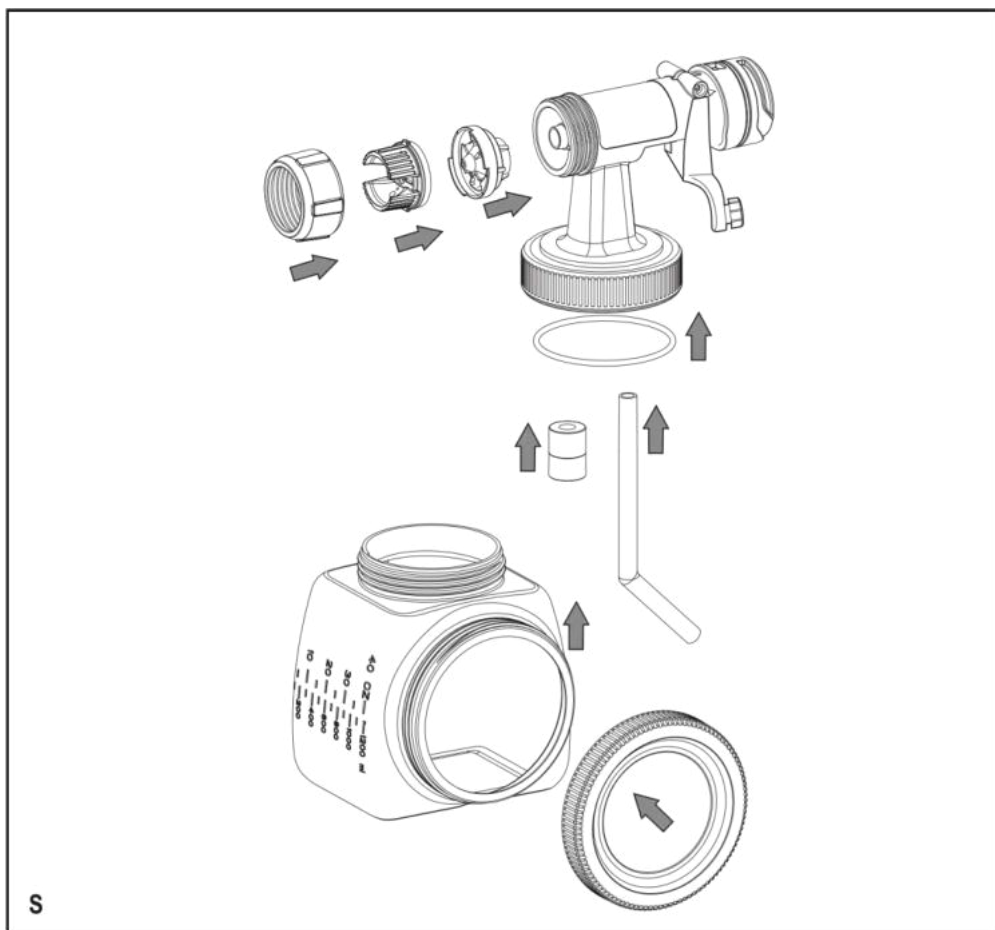
**HVLP200**

**Українська мова (Переклад з оригінальної інструкції)**

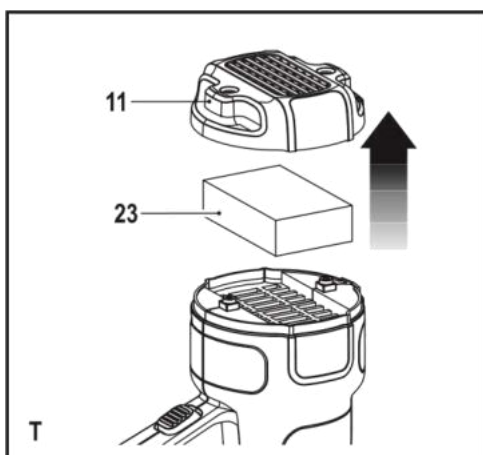








S



T

Ваша система тонкого розпилювання Black & Decker призначена для того, щоб фарбувати з такими видами фарби як: емалеві і лессируючі фарби, ґрунтовка, прозори лаки, автомобільні покривні лаки, морилки і засоби захисту деревини на основі розчинників і води. Справжній електроінструмент не придатний для распилення лугів, кислотосодержащих матеріалів покриття, матеріалів з твердими складовими, а також матеріалів з тим, що утрудненим розпиляло і краплеутворенням. Даний інструмент призначений лише для побутового використання.

## **Інструкції з техніки безпеки**

Загальні правила безпеки для електричного інструменту Попередження! Перед використанням інструменту уважно прочитайте всі попередження та інструкції. Невиконання попереджень та інструкцій, що наведені нижче, може призвести до ураження електричним струмом, пожежі та/або серйозних травм. Зберігайте це керівництво для отримання інформації в подальшому. Термін "електричний інструмент" в усіх попередженнях, перерахованих нижче, стосується використовуваних Вами інструментів, що працюють від мережі енергоспоживання або акумуляторів.

### **1. Безпека робочої зони**

a. Тримайте робочу зону чистою та добре освітленою. Неупорядковані та темні робочі зони збільшують ймовірність нещасного випадку.

b. Не використовуйте електричні інструменти у вибухонебезпечних умовах, наприклад, в присутності легкозаймистих рідин, газів або пилу. Електричні інструменти створюють іскри, що можуть запалити пил або випаровування.

c. Тримайте дітей та сторонніх подалі під час використання електричного інструменту. Відвернення уваги може призвести до втрати контролю.

### **2. Електрична безпека**

a. Вилка електричного інструменту має відповідати розетці. Ніколи ніяким чином не змінюйте розетку. Не використовуйте адаптерів з заземленими електричними інструментами. Немодифіковані вилки та розетки, що підходять до них, зменшують ризик ураження електричним струмом.

b. Уникайте контакту тіла з заземленими поверхнями, такими як труби, радіатори, плити та холодильники. Якщо Ваше тіло заземлене, ризик ураження електричним струмом збільшується.

c. Не залишайте електричні інструменти під дощем або в умовах підвищеної вологості. Вода, що потрапляє в електричний інструмент, підвищує ризик ураження електричним струмом.

d. Не використовуйте шнур не за призначенням. Ніколи не використовуйте шнур для переносу, витягнення або відключення електричного інструменту. Тримайте шнур подалі від високих температур, мастила, гострих предметів та рухомих деталей. Ушкоджений або заплутаний шнур підвищує ризик ураження електричним струмом.

e. При використанні електричного інструменту на вулиці, використовуйте подовжуючий шнур, що підходить для використання на вулиці. Використання шнура, що підходить для вулиці, знижує ризик ураження електричним струмом.

f. Якщо неможливо уникнути використання електричного інструменту в умовах підвищеної вологості, використовуйте живлення, захищене пристроєм залишкового струму (RCD). Використання RCD знижує ризик ураження електричним струмом.

### **3. Особиста безпека**

a. Будьте в стані готовності, дивіться, що ви робите, та використовуйте загальний глузд, коли ви працюєте з електричним інструментом. Не використовуйте електричний інструмент, коли ви втомлені або знаходитесь під впливом наркотичних речовин, алкоголю або ліків. Втрата уваги при роботі з електричними інструментами може призвести до серйозних травм.

b. Використовуйте особисті засоби безпеки. Завжди використовуйте засоби захисту очей. Засоби безпеки, такі як протипилова маска, неслизькі безпечні чоботи, твердий капелюх та засоби захисту слухового апарату, які використані для відповідних умов, зменшують імовірність особистих травм.

c. Уникнення випадкового запуску. Переконайтеся, що вимикач знаходиться в позиції Вкл. перед підключенням до джерела живлення та/або акумулятора, переміщенням або перенесенням пристрою. Перенесення інструменту, тримаючи палець на вимикачі, або підключення живлення з перемикачем в позиції Вкл. Може призвести до нещасного випадку.

d. Зніміть всі налаштувальні ключі або гайкові ключі перед тим, як вмикати електричний інструмент. Гайковий або налаштувальний ключ, що залишився прикріпленим до деталі електричного інструменту, що обертається, може стати причиною травми.

e. Не перенапружуйтеся. Завжди утримуйте правильну постановку ніг і рівновагу. Це дозволяє тримати електричний інструмент під кращим контролем в несподіваних ситуаціях.

f. Вдягайтеся відповідним чином. Не вдягайте вільний одяг чи прикраси. Тримайте

ваше волосся, одяг та рукавички подалі від рухомих деталей. Вільний одяг, прикраси або довге волосся може зачепитися за рухомі деталі.

g. Якщо передбачені пристрої для підключення до засобів виділення та збирання пилу, переконайтеся, що вони правильно підключені та використовуються. Використання таких пристроїв зменшує ризик виникнення небезпечних ситуацій, що пов'язані з потраплянням пилу.

### **4. Використання та догляд за електричним інструментом**

a. Не використовуйте надмірні зусилля при роботі з механізованим інструментом. Використовуйте відповідний електричний інструмент для вашої задачі. Правильно обраний інструмент виконає завдання краще та безпечніше за умов, для яких він був розроблений.

b. Не використовуйте інструмент, вмикач якого не вмикає та не вимикає його. Будь-який електричний інструмент, який не може управлятися вмикачем, є небезпечним і має бути відремонтований.

c. Відключіть вилку від джерела живлення перед тим, як робити будь-які налаштування, зміни додаткового обладнання, чи зберігання інструменту. Ці профілактичні заходи зменшують ризик випадкового запуску електричного інструменту.

d. Бережіть вимкнені електричні інструменти від дітей та не дозволяйте особам, що не знайомі з електричним інструментом або цими інструкціями використовувати електричний інструмент.

e. Технічне обслуговування електричних інструментів. Перевіряйте на відсутність вирівнювання або заїдання рухомих деталей, ушкоджених частин та інших умов, що



можуть впливати на роботу електричного інструменту. Якщо є ушкодження, відремонтуйте електричний інструмент перед використанням. Багато нещасних випадків є результатом того, що інструмент не пройшов відповідного технічного обслуговування.

f. Тримайте ріжучі інструменти гострими та чистими. Правильно доглянуті ріжучі інструменти з гострими ріжучими кромками мають меншу ймовірність заїдання, та ними легше керувати.

g. Використовуйте електричний інструмент, додаткові інструменти та деталі інструменту тощо у відповідності до цих інструкцій та відповідно до даного типу механізованих інструментів, зважаючи на умови використання та роботу, яка має бути виконана. Використання електричних інструментів не за призначенням може призвести до виникнення небезпечних ситуацій.

### **Обслуговування**

a. Надавайте Ваш електричний інструмент для обслуговування кваліфікованим спеціалістом з ремонту та використовуйте тільки ідентичні замінні деталі. Це забезпечить безпеку електричного пристрою, що обслуговується.

### **Додаткові правила безпеки для електричного інструменту**

#### **Попередження!**

Додаткові попередження з техніки безпеки для електричного інструменту

- Використовуйте засоби захисту органів слуху. Шум може викликати втрату слуху.
- Використовуйте додаткові ручки, що надаються з інструментом. Втрата контролю над інструментом може викликати травми.
- Тримайте електричні інструменти за ізольовану поверхню при виконанні операцій, при яких ріжуча поверхня може торкнутися схованих проводки або власного кабелю. Ріжучі інструменти, що містять кабель під напругою можуть зарядити відкриті металеві деталі електричного інструменту, що може спричинити ураження оператора електричним струмом.
- Використовуйте затискач або інший спосіб закріплення деталі, що оброблюється, на стабільній платформі. Утримування деталі в руках або біля власного тіла робить заготовку нестабільною та може призвести до втрати контролю.
- Перед роботою зі стінами, підлогою та стелями переконайтесь, що в цьому місці не розташована електрична проводка та труби.
- Уникайте контакту з соплом інструменту відразу після роботи.
- Цей інструмент не призначений для використання людьми (включаючи дітей) з недостатніми фізичними, сенсорними або розумовими можливостями, або з недостатнім досвідом або знаннями, за винятком ситуацій, коли вони працюють під контролем або отримали відповідні інструкції щодо використання пристрою від відповідального за їх безпеку. Діти повинні знаходитись під контролем, щоб гарантувати, що вони не будуть грати з пристроєм.
- Використання за призначенням описане в цьому керівництві. Використання аксесуарів або приладдя, або виконання будь-яких дій з інструментом, що суперечать рекомендаціям цього керівництва, може призвести до ризику травмування людини та/або пошкодження майна.

## **Додаткові інструкції по безпеці**

Увага!

Перед використанням будь-якого пристрою і рідини для того, щоб фарбувати прочитайте все наявні інструкції і вказівки по техніці безпеки. Дотримуйтесь діючих у вашому регіоні, штаті або країні правил вентиляції, забезпечення пожежної безпеки і експлуатації виробів. Тримайте розпилювач в недоступному для дітей місці. При тривалій роботі розпилювачем рекомендується використовувати засоби індивідуального захисту органів слуху та зору. Щоб уникнути попадання часток реагентів в очі, використовуйте захисні окуляри.

### **Шкідливі пари**

Інсектициди і інші подібні хімічні речовини можуть бути небезпечними при вдиханні, можуть стати причиною нудоти, втрати свідомості і отруєння.

Якщо є вірогідність вдихання шкідливої пари, використовуйте респіратор або маску. Прочитайте всі інструкції по використанню хімічних реагентів і вживанню респіратору або захисної маски, щоб переконатися в тому, що вони забезпечать необхідний захист від вдихання шкідливої пари.

## **Додаткові правила безпеки при роботі розпилювачами фарби**

Увага!

Перед вживанням даної системи фарборозпилювання, забезпечте, щоб її користувач прочитав і зрозумів всі інструкції по техніці безпеки, а також іншу інформацію, що міститься в цьому посібнику по експлуатації.

Не використовуйте з даною распилітельною системою луги (каустична сода), саморозігріваючися або агресивні (кислота) рідини, оскільки вони можуть викликати корозію металевих частин інструменту, а також понизити міцність шлангів і ущільнень.

Не використовуйте в распилітельною системі гарячі або киплячі рідини, оскільки це може викликати зниження міцності бака і шланга. Не залишайте в ємкості розпилювача залишки розбризкуваних хімічних речовин після її використання.

Не палите під час того, що розпиляло або під час роботи в зонах присутності іскр або відкритого вогню.

Перед кожним використанням розпилювача виробляєте ретельний внутрішній і зовнішній огляд пристрою.

Після кожного вживання розпилювача спорожняйте ємкість і шланг, мийте їх і зливайте промивальну воду, діючи відповідно до вказівок.

Не використовуйте розпилювач для розбризкування легко займистих речовин.

Не розпиляйте хімічні речовини, якщо невідома міра їх небезпеки.

Не використовуйте горючі рідини.

Не використовуйте для чищення розпилювача легко займисті речовини.

## **Вібрація**

Значення вібрації, вказані в технічних даних та в декларації про відповідність виміряні з дотриманням стандартних методів тестування, наданих в EN 60745, та їх можна використовувати для порівняння одного інструменту з іншим.

Задекларовані значення вібрації можна також використовувати для попередньої оцінки впливу вібрації.

## **Попередження!**

Значення вібрації під час використання інструменту може відрізнятись від задекларованого в залежності від способів використання інструменту. Рівень вібрації може перевищувати вказані значення. При оцінці впливу вібрації для визначення заходів безпеки за вимогами 2002/44/ЕС, щоб захистити людей, що регулярно використовують інструменти в роботі, необхідно враховувати реальні умови та способи використання інструменту, включаючи врахування всіх періодів робочого циклу, наприклад, часу, коли інструмент вимкнено та коли він знаходиться в режимі очікування, а також часу реальної роботи інструменту.

## **Написи на інструменті**

На інструменті є наступні піктограми: Попередження! Щоб зменшити ризик травм, користувач повинен прочитати керівництво з експлуатації.

## **Електрична безпека**

Цей зарядний пристрій має подвійну ізоляцію; тому заземлення не є необхідним. Завжди перевіряйте, що джерело живлення відповідає напрузі, що вказана на табличці з паспортними даними. Ніколи не намагайтесь замінити зарядний пристрій звичайним мережним штепселем.

- Якщо шнур живлення пошкоджений, його необхідно замінити, звернувшись до виробника або в офіційний сервісний центр компанії і Black & Decker, щоб уникнути небезпеки.

## **Особиста безпека**

a. При роботі з хімічними речовинами повинні використовуватися додаткові засоби індивідуального захисту, такі як рукавички і респіратор або маска. Засоби індивідуального захисту, використовувані у відповідних умовах, знижують вірогідність здобуття травми.

b. Не направляйте струмінь, що розпиляв, на себе, інших осіб або тварин. Тримаєте руки і інші частини тіла подалі від струменя, що розпиляв. Якщо струмінь, що розпиляв, проб'є шкіру, негайно звернете за медичною допомогою. Струмінь може пробити шкіру і упорснути Вам розпиляну речовину.

c. Не розглядайте таке уприскування як просте поранення шкіри. Струмінь високого тиску може упорснути Вам отруйні речовини і привести до серйозних поранень. В разі уприскування, негайно звернете за медичною допомогою.

d. Враховуйте можливі небезпеки, витікаючі від розпиленої речовини. Вивчіть маркіровку на ємкостях або інструкції виготівника розпиленої речовини, включаючи вимоги до вживання засобів індивідуального захисту. Щоб зменшити ризик спалаху, здобуття травми, отруєння токсинами, попадання в організм канцерогенів і так далі, необхідно строго слідувати вказівкам виготівника.

## **Безпека сторонніх осіб**

Використання приладу фізично або розумово неповноцінними людьми, а також дітьми і недосвідченими особами допускається лише під контролем відповідальної за їх безпеку особи. Не дозволяйте дітям грати з електроінструментом.

## **Залишкові ризики**

При роботі з даним інструментом можливе виникнення додаткових залишкових ризиків, які не увійшли до описаних тут правил техніки безпеки. Ці ризики можуть виникнути при неправильному або тривалому використанні виробу і тому подібне

Не дивлячись на дотримання відповідних інструкцій по техніці безпеки і використання запобіжних пристроїв, деякі залишкові ризики неможливо повністю виключити. До них відносяться:

- Травми в результаті того, що стосується частин виробу, що рухаються.
- Травми в результаті того, що стосується гарячих частин виробу.
- Ризик здобуття травми під час зміни деталей виробу або насадок.
- Ризик здобуття травми, пов'язаний з тривалим використанням виробу. При використанні виробу протягом тривалого періоду часу робіть регулярні перерви в роботі.

## **Складові частини**

Ваш інструмент може містити всі або деякі з перерахованих нижче складових частин:

1. Електричний кабель і вилка
2. Пусковий вимикач курка розпилювача
3. Розпилювач
4. Блок живлення
5. Відмикаюча кнопка розпилювача
6. Ємність з бічним заповненням
7. Кришка
8. Наставне колесо розпиленої кількості фарби
9. Індикатор розпиленої кількості фарби
10. Сопло з вибором малюнка того, що розпиляло
11. Кришка фільтру
12. Відерко для змішування фарби
13. Чашковий віскозиметр

## **Збірка**

Увага! Перед початком збірки переконаєтесь, що інструмент вимкнений і від'єднаний від електромережі.

### **Приєднання ємності з бічним заповненням (Мал. А)**

Конструкція ємності з бічним заповненням дозволяє лише один спосіб її установки на систему того, що розпиляло.

- Помістіть ємність (6) під забірною трубкою (15) так, щоб кришка ємності (7) виявилася зліва.
- Притисніть ємність (6) до роз'єму.
- Затягніть затискне кільце (16), повертаючи його в напрямі за годинниковою стрілкою.

Примітка: Переконаєтесь, що затискне кільце щільно затягнуте і ємність з бічним заповненням надійно зафіксована на місці.

### **Регулювання положення забірної трубки (Мал. В і З)**

Положення забірної трубки може регулюватися залежно від напрямку, в якому передбачається те, що найбільш інтенсивне розпиляло, значно скорочуючи кількість повторних наповнень ємності.

- При тому, що розпиляло під прямим кутом або вгору, розташуєть забірну трубку в задній частині ємності (Мал. В).
- При тому, що розпиляло вниз, розташуєть забірну трубку в передній частині ємності (Мал. З).

Це забезпечить Вам можливість того, що розпиляло максимальної кількості матеріалу, перш ніж буде потрібно повторне наповнення ємності.

### **Зняття і установка розпилювача (Мал. D і E)**

Зняття розпилювача з блоку живлення

- Натискуйте і утримуйте відмикаючу кнопку розпилювача (5).
- Оберніть розпилювач (3), поки він не виявиться під кутом 90° до блоку живлення (4).
- Потягніть за розпилювач (3) і зніміть його з блоку живлення (4).
- Відпустите відмикаючу кнопку розпилювача (5).

**Установка розпилювача на блок живлення**

- Натискуйте і утримуйте відмикаючу кнопку розпилювача (5).
- Утримуйте розпилювач (3) під кутом 90° до блоку живлення (4).
- Притисніть розпилювач (3) до блоку живлення (4).
- Оберніть розпилювач (3) на 90°, поки він не виявиться на одному рівні з блоком живлення (4).
- Відпустите відмикаючу кнопку розпилювача (5).

Увага! Перед початком робіт по тому, що розпиляло переконаєтесь, що розпилювач надійно зафіксований на блоці живлення.

### **Заповнення ємності (Мал. F)**

- Перевірте, що ємність з бічним заповненням (6) повністю нагвинчує на розпилювач.
- Покладете розпилювач набік, кришкою ємності вгору.
- Залийте в ємність добре розріджений і проціджений матеріал для того, що розпиляло.

Примітка: Для переливання матеріалу з його оригінальної ємкості в ємність розпилювача використовуйте відерко для змішування, що входить в комплект постачання інструменту.

- Видалите всі залишки рідини з країв і бічних сторін ємкості і розпилювача.
- Розташуйте кришку рівно по різьбленню і загвинтите її до упору на ємності з бічним заповненням. Перш ніж перевертати розпилювач, переконаєтеся, що кришка ємкості загвинтила рівно і щільно.

### **Експлуатація**

#### **Включення і виключення**

Розпилювач включається і вимикається за допомогою пускового вимикача курка.

- Щоб включити розпилювач, натискуйте на пусковий вимикач курка (2).
- Для виключення розпилювача відпустите вимикач курка (2).

Увага! Ніколи не наводите розпилювач ні на яку частину тіла. Ніколи не натискуйте на пусковий вимикач курка при налаштуванні струменя, що розпиляв.

#### **Налаштування фарборозпилювача (Мал. G і H)**

Даний розпилювач оснащений соплом (10) з можливістю вибору 3 типів малюнка того, що розпиляло. Це допоможе Вам вибрати правильного типа малюнка для виконуваної операції по тому, що розпиляло. Повертаючи сопло (10), виберіть одну з наступних операцій:

- Горизонтальний плоский струмінь – Наноситься на поверхню рухом вгору-вниз.
- Круглий струмінь – Для кутів, кромок і важкодоступних місць.
- Вертикальний плоский струмінь – Наноситься рухом з одного боку в інший.

Ви можете вибрати один з трьох малюнків того, що розпиляло. На етикетці, розташованій у верхній частині розпилювача, ці малюнки позначені цифрами 1, 2 і 3 (Мал. G).

- Для вибору потрібного малюнка того, що розпиляло, повертайте сопло (10), переміщаючи зелений індикатор на соплі (10) напроти потрібної цифри на етикетці (Мал. H).

Увага! Ніколи не наводите розпилювач ні на яку частину тіла. Ніколи не натискуйте на пусковий вимикач курка при налаштуванні струменя, що розпиляв.

#### **Настановне колесо розпиленої кількості фарби (Мал. I)**

Настановне колесо регулює кількість рідини, призначеної для того, що розпиляло.

- Для збільшення кількості рідини, оберніть настановне колесо (8) в напрямі за годинниковою стрілкою.
- Для зменшення кількості рідини, оберніть настановне колесо (8) в напрямі проти годинникової стрілки.
- При обертанні настановного колеса (8), індикатор розпиленої кількості фарби (9), розташований на бічній частині розпилювача, переміщається вперед (мінімальна кількість) і назад (максимальна кількість).

Примітка: Завжди заздалегідь перевіряйте малюнок того, що розпиляло на шматку картону або інших подібних матеріалах. Почніть, обернувши настановне колесо на позицію максимальної кількості розпиленої рідини. За бажання зменшити кількість розпиленої рідини, покрутите настановне колесо. Щільніші і в'язкіші матеріали повинні розпилятися при установці індикатора впритул до покажчика (+). Рідші матеріали повинні розпилятися при установці індикатора впритул до покажчика (-)

Примітка: При установці колеса на позицію найменшій кількості, натиснення на вимикач курка буде скрутне або неможливе. Оберніть настановне колесо назад (за годинниковою стрілкою), щоб можна було натискувати на вимикач курка.

### **Підготовка рідкого матеріалу (Мал. J і K)**

Примітка: Упевніться, що використовувані Вами тип матеріалу очищається уайт-спіритом або розчинником для фарби (масляні фарби) або теплою водою і мильним розчином (водорозчинні фарби, наприклад, емульсивні фарби). Для захисту полов і інших поверхонь в зоні того, що розпиляло фарби, які повинні залишитися незайманими, використовуйте непотрібну тканину.

Перед початком того, що розпиляло використовувана рідина має бути розріджена. При розрідженні використовуйте розчинник, рекомендований виробником матеріалу, вказаний на його ємкості.

#### **Увага!**

Не використовуйте розпиляні матеріали з температурою займання нижче 55 °С.

Примітка: У комплект постачання входить спеціальне відерко (12), в яке переливається розпиляний матеріал з оригінальної упаковки для змішування, розрідження і дозування (Мал. J). Примітка: Чашковий віскозиметр (13) призначений для визначення «робочого часу» використовуваного матеріалу.

Перед виміром в'язкості ретельно перемішайте матеріал.

- Занурите віскозиметр (13) в матеріал, який розпиляється, і повністю його наповніть.

- Підніміть віскозиметр (13) над ємністю з матеріалом і виміряйте кількість часу, який займе безперервне витікання матеріалу з нижнього отвору віскозиметра (13), перш ніж струмінь урветься або зупиниться (2 хвилини або менше) (Мал. K). Це і є «робочий час». Інформацію про розрідження, що рекомендується, для різних матеріалів див. у таблиці розрідження.

- Якщо матеріал необхідно розрідити, додайте відповідний рідкий розчинник, рекомендований виробником матеріалу.

- За допомогою даного інструменту можна розпиляти емульсивну фарбу, проте, необхідне розрідження може перевищити рекомендації виробника матеріалу. Рідкі емульсивні фарби проходять через віскозиметр (13) менш ніж за 2 хвилини. При тому, що розпиляло матеріалів, проходження через віскозиметр (13) яких займає більше 2 хвилин, оператор повинен точно визначити типа операції і остаточне розташування об'єкту фарбування.

Фарба (тип і концентрація)

«Робочий час»

Світлі і напівпрозорі ґрунтовки і морилки Розрідження не потрібне

Грунтовки, лаки і поліуретани на масляній основі (Робочий час менше 2 хвилин)

Фарби суцільного кольору на водній основі Може потрібно розрідження

Фарби на водній основі або емульсивні фарби (Робочий час більше 2 хвилин)

Примітка: Не рекомендується для текстурованих фарб.

### Рекомендації по оптимальному використанню

#### Підготовка до експлуатації

- Завжди ретельно розмішуйте і проціджуйте матеріал перед використанням.
- Виконуючи будь-які роботи по тому, що розпиляло, для поліпшення якості покриття завжди перевіряйте, що оброблювана поверхня підготовлена належним чином. Це означає, що оброблювана поверхня не повинна містити слідів пилу, бруду, іржі і жиру. Вимийте із слабким натиском підлогове покриття або зовнішні поверхні і переконаєтеся, що вони повністю висохли, перш ніж починати те, що розпиляло.
- Не дивлячись на те, що розпилювачі HVLP виробляють те, що розпиляло з мінімальним надлишком розпиляного матеріалу, рекомендується закривати всі краї і інші ділянки, підлоги і інші поверхні в зоні того, що розпиляло фарби, які повинні залишитися незайнятими, непотрібною тканиною.
- Кірка, яка утворюється на верхньому шарі фарби, може забити сопло розпилювача. Перед змішуванням видалите кірку. Процідите фарбу через воронку з прикріпленим фільтром або через тканину, щоб видалити забруднення, здатні засмітити систему.
- Перед початком роботи підготуйте рукавички, паперові рушники, ганчірки на випадок, якщо фарба несподівано розлілється.

#### Техніка фарборозпилення (Мал. L і M)

- Виконаєте те, що пробне розпиляло на тестовій поверхні, наприклад, на шматку картону, щоб перевірити малюнок того, що розпиляло і потренуватися в управлінні настановного колеса розпиляної кількості фарби.
- Переконаєтеся, що оброблювана поверхня не містить слідів пилу, бруду і жиру.
- Переконаєтеся, що ділянка для того, що розпиляло чиста і не містить пилу, який може осісти на тільки що забарвлених поверхнях.
- Закрийте всі поверхні, які не забарвлюватимуться.
- Завжди розпиляйте на відстані мінімум 25 мм і максимум 355 мм від поверхні фарбування (Мал. L).
- Найбільш поширений спосіб того, що розпиляло фарби на великі поверхні – перехресне розпиляв. Це робиться шляхом того, що розпиляло горизонтальних смуг з тим, що подальшим розпиляло поверх них перехресних вертикальних смуг.
- Для здобуття рівномірного покриття, завжди тримаєте Вашу руку на однаковій відстані від забарвлюваної поверхні (Мал. L) і не рухайте зап'ястям (Мал. M).
- Прагніть дотримувати рівномірну і постійну швидкість, щоб уникнути нерівностей у фарбуванні. Починайте те, що розпиляло після того, як почнеється подача матеріалу, і відпускайте пусковий вимикач курка до завершення подачі.
- Уникайте того, що інтенсивного розпиляло на будь-якій з поверхонь. Краще накласти декілька тонких шарів, чим один товстий шар, який може привести до стикання фарби. Пам'ятаєте, що настановне колесо регулює кількість рідини,



призначеної для того, що розпиляло. Поворот настановного колеса (8) в напрямі за годинниковою стрілкою збільшує потік рідини. Поворот настановного колеса (8) в напрямі проти годинникової стрілки зменшує потік рідини. Завжди майте під рукою суху малярну кисть, щоб видалити потьoki і краплі фарби, якщо вони виникнуть.

- Вимкнете електроінструмент і помістите розпилювач на настановний модуль на блоці живлення, якщо не планується його використання протягом довгого часу.

### **Технічне обслуговування**

Ваш інструмент виробництва компанії Black & Decker призначений для роботи протягом довгого часу з мінімальним обслуговуванням. Постійна задовільна робота залежить від правильного догляду за інструментом та регулярної очистки.

Промивання розпилювача (Мал. N)

- Відключите розпилювач від джерела живлення.
- Відгвинтите кришку з боку ємкості і вилийте рідину, що залишилася, в її оригінальну упаковку (Мал. N).
- Налийте в ємність невелику кількість відповідного чистячого розчину.
- Для матеріалів на водній основі – тепла мильна вода.
- Для матеріалів на масляній основі – чистячий розчин, що рекомендується виробником матеріалу.
- Встановите кришку на ємність, щільно її закрутите, і енергійно потрясіть розпилювач.
- Відкрутите кришку з боку ємкості і вилийте весь чистячий розчин без залишку. ?
- Знову налейте в ємність невелику кількість чистячого розчину. Щільно нагвинчуватимете кришку на ємність.
- Приєднасте розпилювач до блоку живлення, вставте вилку кабелю в розетку електромережі і включите інструмент.
- Розпиляйте чистячий розчин на відхідний матеріал протягом 2-3 секунд.

### **Чищення розпилювача (Мал. O-S)**

- Відключите розпилювач від джерела живлення.
- Зніміть ємність з бічним заповненням (6) і відкрутите бічну кришку (7). Видалите з розпилювача зворотний клапан (18), забірну трубку (15) і кільце ущільнювача (17). Прочистите деталі з використанням відповідного чистячого розчину (Мал. O).
- Відгвинтите кінцеву втулку (19) і зніміть сопло (10), що розпиляло, і насадку, що розпиляла (20). Прочистите всі деталі з використанням відповідного чистячого розчину (Мал. P).
- При використанні матеріалів на водній основі, прочистите розпилювач, прогнавши воду через вхідний отвір забірної трубки. При використанні матеріалів на масляній основі, прочистите вхідний отвір забірної трубки відповідним чистячим розчином. Повторите, поки розпилювач не буде повністю очищений. При чищенні голки-розпилювача (21) дійте з особливою обережністю.

- Ретельно висушіть всі деталі.
- Вилийте весь чистячий розчин без залишку.
- Нанесіть краплю побутового масла на металеву кульку зворотного клапана (18) (Мал. Q).

Поважно: Масло кульки зворотного клапана (18) після чищення допоможе запобігти його прилипанню, яке може привести до забивання клапана, що, у свою чергу, приведе до порушення цілісності струменя розпиляного матеріалу.

Примітка: При збірці помістіть кульковий нако-нечник зворотного клапана (18) в розпилювач. ? Зберіть розпилювач (Мал. S).

Примітка: Распилительная насадка (20) встановлюється лише в одному положенні. Зубець (22) на распилительной насадці повинен увійти до паза в різьбленні розпилювача (Мал. R).

### **Чищення блоку живлення**

- Відключите розпилювач від джерела живлення.
- Для чищення блоку живлення використовуйте лише слабкий мильний розчин і вологу тканину.

### **Увага!**

Не допускайте попадання якої-небудь рідини всередину блоку живлення.

### **Увага!**

У жодному випадку не занурюйте будь яку частину блоку живлення в рідину.

### **Чищення фільтру**

В блоці живлення розташовується фільтр багатократного використання, що миється (Мал. T). Перевіряйте стан фільтру перед і після кожного використання. Якщо фільтр забруднився, промийте його в теплій воді і діждіться повного висихання перед повторною установкою; при необхідності замініте.

- Щоб перевірити стан фільтру, зніміть кришку фільтру (11) з блоку живлення, відгвинтивши 2 гвинти, розташовані у верхній частині кришки.
- Витягуйте фільтр (23) і оглянете його.
- Встановите фільтр і кришку на місце.

### **Увага!**

Ніколи не експлуатуйте інструмент без встановленого фільтру. Це може привести до всмоктування сміття і порушення робочих функцій блоку живлення.

### **Попередження!**

Перед виконанням будь-якого обслуговування необхідно витягнути батарею

з інструменту. Витягніть зарядний пристрій з розетки перед очисткою.

- Регулярно очищуйте вентиляційний отвір за допомогою м'якої щітки або сухої ганчірки.

- Регулярно очищуйте корпус мотору вологою ганчіркою. Не використовуйте абразивні засоби та очищаючі засоби, що містять розчинники.
- Регулярно відкривайте патрон, щоб видалити пил з середини.

### **Захист навколишнього середовища**

Окреме збирання. Цей продукт не можна викидати разом зі звичайним побутовим сміттям. Якщо якимось Ви вирішите, що ваш виріб фірми Black & Decker має бути замінено, або він Вам більше не потрібний, не викидайте його на смітник побутового сміття. Зробіть цей виріб доступним для окремого збору. Окремий збір використаних виробів та упаковки дозволяє повторно переробляти та використовувати матеріали. Повторна переробка матеріалів допомагає попередити забруднення навколишнього середовища та зменшує потребу в сировині.

Місцеві законодавчі акти можуть передбачати окремий збір електричного обладнання в муніципальних місцях для збору сміття або продавцями при покупці нового обладнання.

Компанія Black & Decker має можливість для збору та переробки продуктів власного виробництва після закінчення їхнього терміну служби. Щоб скористатися цією послугою, поверніть виріб компанії в офіційний сервісний центр, які збирають відпрацьовані продукти за наш рахунок.

Ви можете знайти місцезнаходження найближчого до Вас сервісного центру, зв'язавшись з місцевим офісом компанії Black & Decker за адресою, вказаною в цих інструкціях. Крім того, список офіційних сервісних центрів компанії Black & Decker з усіма подробицями нашого післяпродажного обслуговування та контактною інформацією міститься в Інтернеті за адресою:

[www.2helpU.com](http://www.2helpU.com)

### **Батареї**

Батареї виробництва компанії Black & Decker можна перезаряджати багато разів. В кінці їхнього строку служби викиньте батареї, не забуваючи про навколишнє середовище:

- Батарея повинна бути повністю розряджена, потім витягніть її з інструменту.
- Батареї типів NiCd (нікель-кадмієві), NiMH (нікель-металогідридні) та Li-Ion (літієво-іонні) підлягають переробці. Віднесіть їх в будь-який офіційний ремонтний центр або на місцеву переробну станцію.

Технічні дані

Напруга живлення В змінного струму 230

Потужність Вт 400

Ємність баку л 1,2

Вага кг 1,49

**Декларация соответствия ЕС**

**Заява про відповідність ЄС**

**HVLP 200**



Виробник:  
"Stanley Black & Decker Deutschland  
GmbH" Black-&-Decker Str.40, D-65510  
Idstein, Німеччина

Компанія Black & Decker заявляє, що ці продукти відповідають наступним вимогам:

98/37/EC, 89/336/EEC, EN 50144, EN 55014, EN 61000

LpA (звуковий тиск): 91,6 dB(A),

LWA (акустична потужність) 104,6 дБ(A),

вібрація при навантаженні на руку 4,2 м/сек<sup>2</sup>

Кевін Хьюїт (Kevin Hewitt)

Директор з виробництва побутової техніки

Спеннімуп, графство Дарем DL16 6JG,

Великобританія

01-07-2004

# БЛЕК ЕНД ДЕККЕР

## гарантійні умови

### Шановний покупець!

1. Вітаємо Вас з покупкою високоякісного виробу компанії Black & Decker та виражаємо Вам свою вдячність за Ваш вибір.

1.1. Надійна робота цього виробу на протязі всього терміну експлуатації є предметом особливої турботи наших сервісних служб. У випадку виникнення якихось проблем в процесі експлуатації виробу ми рекомендуємо Вам звертатися лише в авторизовані сервісні організації, адреси та телефони яких Ви зможете знайти в Гарантійному талоні або дізнатися в магазині. Наші сервісні центри – це не тільки кваліфікований ремонт, але и широкий вибір запчастин та аксесуарів.

1.2. При покупці виробу вимагайте перевірки його комплектності та справності за Вашої присутності, наявності інструкції з експлуатації та заповненого Гарантійного талону на українській мові. За умови відсутності у Вас правильно заповненого Гарантійного талону ми будемо вимушені відхилити Ваші претензії щодо якості цього виробу.

1.3. Щоб уникнути всіх непорозумінь щиро просимо Вас перед початком роботи з виробом уважно ознайомитись з інструкцією щодо його експлуатації.

1.4. Звертаємо Вашу увагу на виключно побутове призначення цього виробу.

2. Правовою основою даних гарантійних умов є діюче Законодавство та, зокрема, Закон "Про захист прав споживачів".

3. Гарантійний термін на даний виріб складає 24 місяці та починається з дня продажу через роздрібну торгову мережу. У випадку усунення недоліків виробу гарантійний термін продовжується на період, протягом якого виріб не використовувався.

4. Термін служби виробу - 5 років (мінімальний, встановлений у відповідності до Закону "Про захист прав споживачів").

5. Наші гарантійні зобов'язання поширюються тільки на несправності, виявлені протягом гарантійного терміну та обумовлені виробничими та конструктивними факторами.

6. Гарантійні зобов'язання не поширюються:

6.1. На несправності виробу, що виникли в результаті:

6.1.1. Недотримання користувачем вказівок інструкції з експлуатації виробу.

6.1.2. Механічних пошкоджень, викликаних зовнішнім ударним або іншим впливом.

6.1.3. Використання виробу в професійних цілях та об'ємах, в комерційних цілях.

6.1.4. Застосування виробу не за призначенням.

6.1.5. Стихійного лиха.

6.1.6. Несприятливому атмосферному та інших зовнішніх впливах на виріб, таких як дощ, сніг, підвищена вологість, нагрів, агресивні середовища, невідповідність параметрів електромережі параметрам, вказаним на інструменті.

6.1.7. Використання аксесуарів, витратних матеріалів та запчастин, які не рекомендовані або не схвалені виробником.

6.1.8. Проникнення всередину інструменту сторонніх предметів, комах, матеріалів або речовин, що не є відходами, які супроводжують використання за інструменту призначенням, наприклад, стружки, опилки та ін.

6.2. На інструменти, що були відкриті, піддані ремонту або модифікації поза уповноваженою сервісною станцією.

6.3. На приналежності, запчастини, що вийшли з ладу внаслідок нормального зносу, та витратні матеріали, такі як, приводні ремені, вугільні щітки, акумуляторні батареї, ножі, пилки, абразиви, пильні диски, свердла, бури та ін.

6.4. На несправності, які виникли в результаті перевантаження інструменту, що призвело до виходу з ладу електродвигуна або інших вузлів та деталей. До безумовних ознак перевантаження виробу належать, зокрема: поява кольорів мінливості, деформація або оплавлення деталей та вузлів виробу, потемніння або обвуглювання ізоляції дротів електродвигуна під впливом високої температури.

03 червня 1999 р.

