

ARDESTO

МІКРОХВИЛЬОВА ПІЧ

ІНСТРУКЦІЯ
З ЕКСПЛУАТАЦІЇ



GO-S825S
UA

Будь ласка, уважно ознайомтеся з цією інструкцією перед встановленням та використанням приладу.

ВАЖЛИВІ ІНСТРУКЦІЇ З БЕЗПЕКИ.

ПРОЧИТАЙТЕ УВАЖНО ТА ЗБЕРЕЖІТЬ ДЛЯ ПОДАЛЬШОГО ВИКОРИСТАННЯ.

ЗМІСТ

КОМПЛЕКТАЦІЯ.....	2
ЗАХОДИ БЕЗПЕКИ З МЕТОЮ ЗАПОБІГАННЯ МОЖЛИВОГО РИЗИКУ ВПЛИВУ МІКРОХВИЛЬОВОГО ВИПРОМІНЮВАННЯ.....	3
ВАЖЛИВІ ЗАХОДИ БЕЗПЕКИ.....	3
ТЕХНІЧНІ ХАРАКТЕРИСТИКИ.....	8
ВСТАНОВЛЕННЯ.....	9
ПЕРЕШКОДИ В РОБОТІ РАДІОПРИЛАДІВ.....	10
ІНСТРУКЦІЇ ЩОДО ЗАЗЕМЛЕННЯ ПРИСТРОЮ.....	10
ПЕРШ НІЖ ЗВЕРНУТИСЯ В СЕРВІСНУ СЛУЖБУ	11
ПОРАДИ ЩОДО ПРИГОТУВАННЯ ЇЖІ.....	11
РЕКОМЕНДАЦІЇ ЩОДО ВИБОРУ ПОСУДУ.....	12
БУДОВА ПРИЛАДУ	13
ПАНЕЛЬ КЕРУВАННЯ	13
РЕГУЛЯТОР РІВНЯ ПОТУЖНОСТІ	13
РУЧКА ТАЙМЕРА	13
ПРИГОТУВАННЯ СТРАВ У МІКРОХВИЛЬОВІЙ ПЕЧІ	13
НАЛАШТУВАННЯ РЕЖИМІВ КЕРУВАННЯ.....	14
ЧИЩЕННЯ ТА ДОГЛЯД.....	15

КОМПЛЕКТАЦІЯ:

- мікрохвильова піч;
- опора, що обертається;
- вісь обертання;
- скляна таця;
- інструкція з експлуатації (містить гарантійний талон).

ЗАХОДИ БЕЗПЕКИ З МЕТОЮ ЗАПОБІГАННЯ МОЖЛИВОГО РИЗИКУ ВПЛИВУ МІКРОХВИЛЬОВОГО ВИПРОМІНЮВАННЯ

1. Не використовуйте піч із відкритими дверцятами, оскільки це може стати причиною перевищення рівня мікрохвильового випромінювання. Не розбирайте та не модифікуйте запобіжні замки дверцят.
2. Не розміщуйте жодних предметів між передньою частиною печі та дверцятами. Стежте за тим, щоб на ущільнювачі не накопичувалися сіль або залишки засобів для чищення.
3. Не використовуйте піч, якщо вона пошкоджена. Дуже важливо, щоб дверцята мікрохвильової печі були правильно зачинені та не було жодних ушкоджень:
 - а) дверцят;
 - б) петель і замків;
 - в) ущільнювачів.
4. Ремонт і обслуговування пристрою повинні здійснюватися виключно спеціалістами авторизованого сервісного центру.

ВАЖЛИВІ ЗАХОДИ БЕЗПЕКИ

Під час використання електричних приладів необхідно дотримуватися основних правил безпеки.

УВАГА: щоб зменшити ризик загоряння, ураження електричним струмом, травм або перевищення рівня мікрохвильового випромінювання:

1. Прочитайте уважно всю інструкцію перед початком експлуатації приладу.
2. Використовуйте прилад лише за його прямим призначенням як це описано в інструкції. Не нагрівайте в

ньому агресивні хімічні речовини. Ця мікрохвильова піч призначена для розігрівання та приготування їжі в домашніх умовах. Не використовуйте її в промислових або лабораторних цілях.

3. Не користуйтеся мікрохвильовою піччю, якщо вона порожня.
4. Не користуйтеся мікрохвильовою піччю, якщо пошкоджено кабель або вилку, якщо прилад не працює належним чином або якщо він був пошкоджений чи падав. Пошкоджений мережевий кабель повинен бути замінений виробником або представником авторизованого сервісного центру чи іншим кваліфікованим у цій сфері спеціалістом, щоб уникнути потенційних ризиків ураження електричним струмом.
5. **УВАГА:** діти можуть користуватися піччю без нагляду дорослих лише за умови проходження відповідного інструктажу так, щоб дитина вміла безпечно користуватися піччю та розуміла небезпеку в разі неправильної експлуатації приладу.
6. Щоб уникнути ризику загоряння всередині мікрохвильової печі:
 - Уважно стежте за процесом нагрівання їжі в пластикових або паперових контейнерах, оскільки є ризик спалаху або загоряння.
 - Знімайте мотузки та дроти, що використовуються для пакування паперових або пластикових пакетів, перш ніж класти їх у мікрохвильову піч.
 - Якщо в камері мікрохвильової печі спостерігається дим або спалах, негайно відключіть прилад від мережі електроживлення та тримайте дверцята печі закритими, щоб уникнути поширення полум'я.

- Не можна зберігати їжу або будь-які інші предмети всередині мікрохвильової печі.
 - Мікрохвильова піч призначена виключно для розігрівання їжі та напоїв. Сушіння продуктів харчування або одягу, а також нагрівання килимків, капців, губок, вологого одягу та подібних речей може призвести до травмування та пожежі.
7. **УВАГА:** рідину або інші продукти не можна розігрівати в герметичному пакуванні, оскільки вони можуть вибухнути.
 8. Під час нагрівання напоїв у мікрохвильовій печі може відбутися бурхливе кипіння з затримкою. Будьте обережні, виймаючи контейнер із рідиною з печі.
 9. Не смажте їжу в мікрохвильовій печі. Гаряча олія може пошкодити деталі пристрою та посуд і навіть призвести до опіків.
 10. Не можна класти в мікрохвильову піч яйця в шкарлупі, а також розігрівати варені яйця. Вони можуть вибухнути навіть після закінчення процесу нагрівання.
 11. Продукти з твердою шкіркою або оболонкою (картопля, сосиски, яблука, волоські горіхи тощо) перед приготуванням у печі необхідно очистити або проколоти.
 12. Після підігрівання дитячої їжі або пляшечок із дитячим харчуванням необхідно перемішати або збовтати вміст, а також перевірити температуру перед вживанням, щоб уникнути опіків.
 13. Посуд сильно нагрівається під час приготування в мікрохвильовій печі. Завжди використовуйте кухонні рукавички, щоб дістати їжу.
 14. Необхідно обов'язково перевіряти посуд на предмет того, чи підходить він для використання в мікрохвильовій печі.

15. **УВАГА:** ремонт і обслуговування пристрою повинен здійснювати виключно спеціаліст авторизованого сервісного центру. Виконання ремонту іншими особами із зняттям захисних покриттів, що захищають від впливу мікрохвильової енергії, є небезпечним.
16. Цей прилад належить до групи 2, класу B ISM обладнання (промислове, наукове та медичне обладнання), оскільки в ньому генерується радіочастотна енергія та використовується у формі електромагнітного випромінювання для обробки матеріалів. Пристрій призначений для використання в побуті за умови підключення до мережі живлення низької напруги.
17. Прилад призначений для використання у побутових та аналогічних умовах, зокрема:
 - в кухонних зонах для персоналу в магазинах, офісах та інших виробничих умовах;
 - в фермерських будинках;
 - клієнтами в готелях, мотелях, та іншій інфраструктурі житлового типу;
 - в умовах режиму пансіону проживання плюс сніданок.
18. Цей прилад можуть використовувати діти у віці від 8 років та особи з обмеженими фізичними, чуттєвими або розумовими можливостями або з недостатністю досвіду й знань, якщо вони перебувають під постійним наглядом або їх проінструктовано щодо безпечного використання приладу та вони зрозуміють можливі небезпеки. Очищення та обслуговування споживачем не повинні здійснювати діти без нагляду.
19. Дітям заборонено гратися з мікрохвильовою піччю. Вони можуть користуватися приладом лише під наглядом дорослих.
20. Слід користуватися мікрохвильовою піччю коли вона встановлена окремо.

21. **УВАГА:** не встановлюйте піч поблизу плити та інших пристроїв, що виробляють тепло, інакше це може призвести до пошкодження пристрою та втрати гарантії.
22. Поверхня печі може нагріватися під час роботи.
23. Не встановлюйте мікрохвильову піч у шафі.
24. **УВАГА:** дверцята та інші частини поверхні печі можуть нагріватися під час роботи.
25. Не торкайтеся нагрівальних елементів всередині мікрохвильової печі.
26. Прилад повинен бути розташований поблизу стіни.
27. **УВАГА:** не можна використовувати піч із пошкодженими дверцятами або ущільнювачами дверцят, поки несправність не буде усунуто спеціалістом авторизованого сервісного центру.
28. Прилад не призначений для керування за допомогою зовнішнього таймера або окремої системи дистанційного керування.
29. Прилад призначений для використання в побутових і аналогічних умовах.
30. Не притуляйте задню та бокові стінки приладу до стін, оскільки це завадить нормальній циркуляції повітря. Переконайтеся, що прилад розташований хоча б на мінімальній відстані від буд-яких предметів.
31. Зафіксуйте поворотну опору перед переміщенням приладу, щоб уникнути пошкоджень.
32. **УВАГА:** виконання обслуговування та ремонту приладу зі зняттям захисних покриттів, що захищають від мікрохвильового випромінювання, іншими особами є небезпечним. Так само як і самостійний ремонт кабелю або освітлення всередині приладу.
33. Мікрохвильова піч призначена виключно для розморожування, підігрівання та приготування їжі.

34. **Обережно!** Під час відкривання кришок або фольги з продуктів є ризик обпектися парою.
35. У разі появи диму потрібно вимкнути та відключити прилад від електромережі й не відкривати дверцята, щоб полум'я змогло погаснути від нестачі повітря.
36. Очищення приладу від бруду також не може здійснюватися дітьми віком до 8 років.

ТЕХНІЧНІ ХАРАКТЕРИСТИКИ

Споживна потужність:	230 В / 50 Гц, 1200 Вт (мікрохвильова піч)
Вихідна потужність:	800 Вт
Робоча частота:	2450 МГц
Зовнішні розміри:	262 мм (В) × 452 мм (Ш) × 344 мм (Г)
Внутрішні розміри:	198 мм (В) × 315 мм (Ш) × 297 мм (Г)
Об'єм:	20 літрів
Маса нетто:	Приблизно 11,5 кг

ВСТАНОВЛЕННЯ

1. Переконайтеся, що всі пакувальні матеріали видалено з внутрішньої сторони дверцят.
2. **УВАГА:** ретельно перевірте мікрохвильову піч на наявність будь-яких пошкоджень (вм'ятини всередині камери, зігнуті або зміщені дверцята, пошкоджені ущільнювачі, петлі або замки). У разі виявлення таких пошкоджень зверніться в авторизований сервісний центр.
3. Мікрохвильова піч повинна бути встановлена на рівній і стійкій поверхні для забезпечення приготування їжі з великою вагою.
4. Не встановлюйте мікрохвильову піч у вологих приміщеннях, поблизу джерел тепла й легкозаймистих матеріалів.
5. Для правильної роботи приладу необхідно забезпечити належну вентиляцію. Відстань між задньою панеллю мікрохвильової печі та стіною повинна становити не менше 10 см, між боковою панеллю та стіною — не менше 5 см, між верхньою поверхнею печі й іншими предметами — не менше 20 см. Не закривайте та не перекривайте вентиляційні отвори на пристрої. Не знімайте ніжки.
6. Не користуйтеся піччю без скляної таці й поворотної опори та розташуйте їх завжди на відповідних місцях.
7. Переконайтеся, що мережевий кабель є неушкодженим і не лежить на мікрохвильовій печі або на будь-якій іншій гарячій поверхні.
8. Забезпечте вільний доступ до розетки, щоб у разі потреби можна було легко витягнути вилку й уникнути небезпеки ураження електричним струмом.
9. Не використовуйте мікрохвильову піч на відкритому повітрі.
10. Не користуйтеся приладом з відчиненими дверцятами.

ПЕРЕШКОДИ В РОБОТІ РАДІОПРИЛАДІВ

Робота мікрохвильової печі може призвести до перешкод у роботі радіо, телевізора та іншого подібного обладнання. У разі виникнення перешкод описані нижче маніпуляції допоможуть налагодити роботу радіо й телевізійних приладів:

1. Очистьте дверцята та ущільнювачі мікрохвильової печі.
2. Змініть положення приймаючого сигналу радіо або телевізійної антени.
3. Змініть розташування мікрохвильової печі по відношенню до приймача.
4. Відсуньте мікрохвильову піч подалі від приймача.
5. Увімкніть мікрохвильову піч в іншу розетку таким чином, щоб піч і приймач були на різних розподільних мережах.

ІНСТРУКЦІ ЩОДО ЗАЗЕМЛЕННЯ ПРИСТРОЮ

Цей пристрій повинен бути заземлений. Піч постачається в комплекті з кабелем і штепсельною вилкою, розрахованою на заземлену електричну розетку. Заземлення дає змогу мінімізувати ризик ураження електричним струмом у разі короткого замикання. Рекомендується мати окрему розетку для мікрохвильової печі. Використання високої напруги є небезпечним і може призвести до загоряння.

ПОПЕРЕДЖЕННЯ! Неналежне використання заземленої розетки може призвести до ураження електричним струмом.

Примітки.

1. Якщо у вас є будь-які запитання щодо заземлення або підключення печі до електромережі, проконсультуйтеся з цього приводу з електриком або спеціалістом авторизованого сервісного центру.
2. Ані виробник, ані продавець не несуть жодної відповідальності щодо пошкодження пристрою або отримання травм, пов'язаних із недотриманням заходів безпеки під час підключення пристрою до електромережі.

Кабелі мають відповідне кольорове маркування:

Жовто-зелений = ЗАЗЕМЛЕННЯ

Синій = НУЛЬ

Коричневий = ФАЗА

ПЕРШ НІЖ ЗВЕРНУТИСЯ В СЕРВІСНУ СЛУЖБУ

Якщо прилад не працює:

- Переконайтеся, що піч увімкнена в розетку правильно. Якщо ні, витягніть вилку з розетки, зачекайте 10 секунд, а потім знову вставте вилку в розетку.
- Перевірте запобіжники в лічильнику.
- Переконайтеся, що панель керування й таймер запрограмовані правильно.
- Перевірте, чи правильно закриті дверцята. В іншому випадку мікрохвильова енергія не потраплятиме всередину печі.

ЯКЩО ЖОДНА З ПРОВЕДЕНИХ МАНІПУЛЯЦІЙ НЕ ПОКРАЩИЛА СИТУАЦІЮ, ЗВЕРНІТЬСЯ ДО СПЕЦІАЛІСТА АВТОРИЗОВАНОГО СЕРВІСНОГО ЦЕНТРУ. НЕ НАМАГАЙТЕСЯ РЕМОНТУВАТИ ПРИЛАД САМОСТІЙНО.

ПОРАДИ ЩОДО ПРИГОТУВАННЯ ЇЖІ

1. Розміщуйте продукти рівномірно. Товщі шматки розміщуйте ближче до зовнішніх країв тарілки, менші шматочки розміщуйте ближче до центру.
2. Слідкуйте за часом приготування. Починайте приготування з коротшого відрізка часу. Після закінчення заданого часу збільште його, наскільки це необхідно. Будьте обережні, оскільки при перегріванні їжі можливий дим і загоряння.
3. Накривайте страву під час приготування. Це сприятиме уникненню забруднення всередині печі та забезпечить рівномірне приготування страви.
4. Якщо ви готуєте курча або гамбургери, обов'язково перевертайте їх у процесі приготування. Великі шматки м'яса необхідно перевертати не менше 1 разу.
5. Під час приготування переміщуйте такі види страв, як фрикадельки, зверху вниз і з центру до зовнішніх країв посуду.

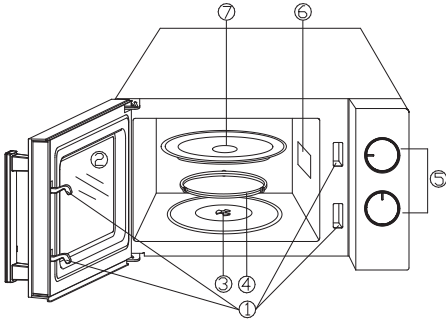
РЕКОМЕНДАЦІЇ ЩОДО ВИБОРУ ПОСУДУ

1. Мікрохвилі не проникають крізь метал. Використовуйте тільки посуд, що підходить для мікрохвильових печей. Заборонено використовувати металеві ємності для їжі та напоїв для приготування в мікрохвильовій печі.
2. Не використовуйте металевий посуд або посуд із металевою обробкою, оскільки мікрохвилі не можуть проникати через метал.
3. Не використовуйте паперовий посуд із вторинної сировини для приготування в мікрохвильовій печі, оскільки він містить незначні фрагменти металу, що може призвести до спалахів і/або пожежі.
4. Рекомендується використовувати посуд круглої/овальної форми. Не використовуйте посуд квадратної/видовженої форми, оскільки їжа в кутках може перегріватися.
5. Вузькі смужки алюмінієвої фольги можна використати з метою запобігання перегрівання відкритих частин страви. Але будьте обережні — не використовуйте забагато фольги та дотримуйтеся відстані 2,54 см між фольгою та внутрішніми стінками печі.

Нижчезазначена таблиця допоможе Вам у правильному виборі посуду.

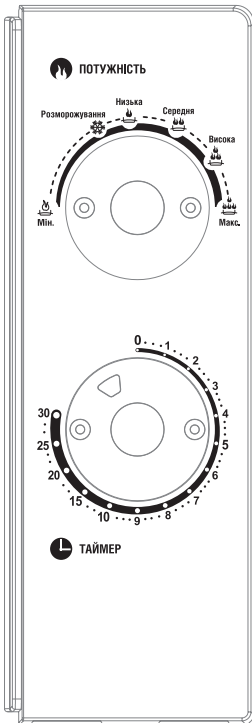
Матеріал посуду	Безпечно для використання у мікрохвильовій печі
Загартоване скло	Так
Незагартоване скло	Ні
Жаростійка кераміка	Так
Жаростійкий пластик	Так
Кухонний папір	Так
Металева таця	Ні
Металева решітка	Ні
Алюмінієва фольга та контейнери з фольги	Ні

БУДОВА ПРИБАДУ



1. Система замків дверцят
2. Оглядове віконце
3. Вісь обертання
4. Поворотна опора
5. Панель керування
6. Хвилевід
(Не знімайте захисний лист, що закриває хвилевід)
7. Скляна таця

ПАНЕЛЬ КЕРУВАННЯ



Панель керування складається з двох регуляторів — ручки таймера та регулятора рівня потужності.

● РЕГУЛЯТОР РІВНЯ ПОТУЖНОСТІ

Використовується для вибору рівня потужності приготування.

● РУЧКА ТАЙМЕРА

Використовується для вибору бажаного часу приготування (до 30 хвилин).

● ПРИГОТУВАННЯ СТРАВ У МІКРОХВИЛЬОВІЙ ПЕЧІ

Для приготування їжі в мікрохвильовій печі передбачено шість рівнів потужності.

Рівень потужності збільшується при повороті регулятора за годинниковою стрілкою.

	Рівень потужності	Опис
1	100%	Високий
2	88%	Помірно високий
3	73%	Середній
4	52%	Помірно низький
5	42%	Розморожування
6	20%	Низький

НАЛАШТУВАННЯ РЕЖИМІВ КЕРУВАННЯ

Щоб почати процес приготування:

1. Помістіть продукти в піч і закрийте дверцята.
2. Поверніть регулятор рівня потужності, щоб вибрати рівень потужності.
3. Поверніть ручку таймера, щоб встановити час приготування.

ПРИМІТКА

Щойно буде ввімкнено таймер, почнеться процес приготування.

ПОПЕРЕДЖЕННЯ: ЗАВЖДИ ПОВЕРТАЙТЕ РУЧКУ ТАЙМЕРА В НУЛЬОВЕ ПОЛОЖЕННЯ, коли виймаєте їжу з печі до завершення встановленого часу приготування або коли піч не використовується. Щоб зупинити процес приготування, натисніть кнопку розблокування дверцят або відкрийте дверцята за допомогою ручки.

ЧИЩЕННЯ ТА ДОГЛЯД

1. Вимкніть піч і відключіть її від електромережі перед початком чищення.
2. Тримайте внутрішню поверхню печі чистою. Страву або рідину, що пролилася чи розбризкалася, треба витирати одразу. Якщо піч дуже брудна, для очищення можна використовувати мийні засоби м'якої дії. Не використовуйте спреї та інші абразивні мийні засоби, які можуть пошкодити ущільнювачі дверцят і саму поверхню дверцят.
3. Зовнішню поверхню печі слід витирати вологою тканиною. Жодні рідкі засоби чищення не можна застосовувати поблизу вентиляційних отворів.
4. Дверцята, оглядове вікно, ущільнювачі та суміжні поверхні витирайте вологою м'якою тканиною. Не використовуйте абразивні засоби для чищення.
5. Не використовуйте пароочисник.
6. Слідкуйте за тим, щоб панель керування не була вологою. Протріть її злегка вологою м'якою тканиною. Миючи панель керування, тримайте дверцята печі відкритими, щоб запобігти випадковому ввімкненню приладу.
7. Якщо спостерігається скупчення пари всередині або на поверхні печі, витріть її м'якою тканиною. Таке трапляється, коли мікрохвильова піч працює в умовах високої вологості, і є нормальним явищем.
8. Час від часу необхідно також очищувати тацю. Мийте її м'яким мильним розчином або в посудомийній машині.
9. Поворотну опору та нижню внутрішню поверхню мікрохвильової печі також слід регулярно очищувати, щоб уникнути зайвого шуму. Просто витріть нижню поверхню печі м'яким мийним засобом. Вісь обертання можна мити в мильному розчині або посудомийній

машині. Коли ви знімаєте вісь, обов'язково після цього перевіряйте її на правильність встановлення.

10. Неприємні запахи від печі можна усунути, помістивши всередину склянку з водою, додавши в неї лимонний сік, і ввімкнувши піч на режим приготування на 5 хвилин. Після цього витріть внутрішні поверхні пристрою м'якою тканиною.
11. Якщо виникла необхідність замінити освітлення в печі, зверніться для цього в авторизований сервісний центр.
12. Тримайте піч у чистоті та регулярно доглядайте за нею. Залишки їжі притягують мікрохвильову енергію та можуть пригоряти. Це призводить до зниження ефективності роботи печі та появи неприємних запахів.
13. Несвоєчасне чищення печі може призвести до пошкодження поверхні, зменшення строку служби приладу, а також призвести до небезпеки.
14. Будь ласка, не поведіться з цим приладом як із побутовим сміттям. Його слід передати до відповідного пункту збору для переробки електричного та електронного обладнання. Щоб отримати детальнішу інформацію стосовно переробки цього виробу, зверніться в місцевий центр утилізації відходів.

Умови гарантії побутової техніки ARDESTO:

Завод гарантує нормальну роботу виробу протягом 12 місяців з моменту його продажу за умови дотримання споживачем правил експлуатації і догляду, передбачених цією інструкцією.

Термін служби виробу 5 років.

Щоб уникнути непорозумінь, переконливо просимо Вас уважно вивчити Інструкцію з експлуатації, умови гарантійних зобов'язань, перевірити правильність заповнення гарантійного талона. Гарантійний талон дійсний тільки за наявності правильно та чітко зазначених: моделі, серійного номера виробу, дати продажу, чітких відбитків печаток фірми-продавця, підпису покупця. Модель та серійний номер виробу повинні відповідати зазначеним у гарантійному талоні.

При порушенні цих умов, а також у випадку, коли дані, зазначені в гарантійному талоні змінені, стерті або переписані, гарантійний талон визнається недійсним.

Налаштування та установка (монтаж, підключення тощо) виробу, описані в документації, що додається до нього, можуть бути виконані як самим користувачем, так і фахівцями УСЦ відповідного профілю і фірм-продавців (на платній основі). При цьому особа (організація), що встановила виріб, несе відповідальність за правильність і якість установки (налаштування). Просимо Вас звернути увагу на важливість правильної установки виробу як для його надійної роботи, так і для отримання гарантійного та безкоштовного сервісного обслуговування. Вимагайте від спеціаліста з налаштування внести всі необхідні відомості про установку до гарантійного талона.

У разі виходу виробу з ладу протягом гарантійного терміну експлуатації з вини виробника, власник має право на безкоштовний гарантійний ремонт при пред'явленні правильно заповненого гарантійного талона, виробу в заводській комплектації та упаковці до гарантійної майстерні або до місця придбання. Задоволення претензій споживача через провину виробника провадиться відповідно до закону «Про захист прав споживачів». При гарантійному ремонті термін гарантії подовжується на час ремонту та пересилання.

ГАРАНТІЙНИЙ ТАЛОН ARDESTO

Шановний Покупець! Вітаємо Вас з придбанням приладу торговельної марки ARDESTO, який був розроблений та виготовлений у відповідності до найвищих стандартів якості, та дякуємо Вам за те, що Ви обрали саме цей прилад.

Просимо Вас зберігати талон протягом гарантійного періоду. При купівлі виробу вимагайте повного заповнення гарантійного талону.

1. Гарантійне обслуговування здійснюється лише за наявності правильно і чітко заповненого оригінального гарантійного талону, у якому вказані: модель виробу, дата продажу, серійний номер, термін гарантійного обслуговування, та печатки фірми-продавця.*
2. Строк служби побутової техніки складає 5 років.
3. Виріб призначений для використання у споживчих цілях. У разі використання виробу в комерційній діяльності продавець/виробник не несуть гарантійних зобов'язань, сервісне обслуговування виконується на платній основі.
4. Гарантійний ремонт виконується впродовж терміну, вказаного в гарантійному талоні на виріб, в уповноваженому сервіс-центрі на умовах та в строки, визначені чинним законодавством України.
5. Виріб знімається з гарантії у випадку порушення споживачем правил експлуатації, викладених в інструкції з виробу.
6. Виріб знімається з гарантійного обслуговування у випадках:
 - використання не за призначенням та не у споживчих цілях;
 - механічні пошкодження;
 - пошкодження, що виникли у наслідок потрапляння всередину виробу сторонніх предметів, речовин, рідин, комах;
 - пошкодження, що викликані стихійними лихами (дощем, вітром, блискавкою та ін.), пожежею, побутовими факторами (надмірна вологість, запиленість, агресивне середовище та ін.);
 - пошкодження, що викликані невідповідністю параметрів живлення, кабельних мереж державним стандартам та інших подібних факторів;
 - при експлуатації обладнання в електромережі з відсутнім єдиним контуром заземлення;
 - при порушенні пломб встановлених на виробі;
 - відсутності серійного номера пристрою, або неможливості його ідентифікувати.
7. Гарантія не розповсюджується на витратні матеріали та аксесуари, а також фільтри, полиці, ящики, підставки та інші ємності для зберігання продуктів.
8. Термін гарантійного обслуговування складає 12 місяців з дня продажу.

* Відривні талони на технічне обслуговування надаються авторизованим сервісним центром.

Комплектність виробу перевірено. Із умовами гарантійного обслуговування ознайомлений, претензій не маю.

Підпис покупця _____

Авторизований сервісний центр ІП «І-АР-СІ»
Адреса: вул. Марка Вовчка, 18-А, Київ, 04073, Україна
Тел.: 0 800 300 345; (044) 230 34 84; 390 55 12
www.erc.ua/service

Інформація про виріб

Виріб

Модель

Серійний номер

Інформація про продавця

Назва торгової організації

Адреса

Дата продажу

Штамп продавця

Талони на гарантійне обслуговування

Талон № 3

Штамп продавця

Дата звернення

Причина
пошкодження

Дата
виконання

Талон № 2

Штамп продавця

Дата звернення

Причина
пошкодження

Дата
виконання

Талон № 1

Штамп продавця

Дата звернення

Причина
пошкодження

Дата
виконання

ARDESTO