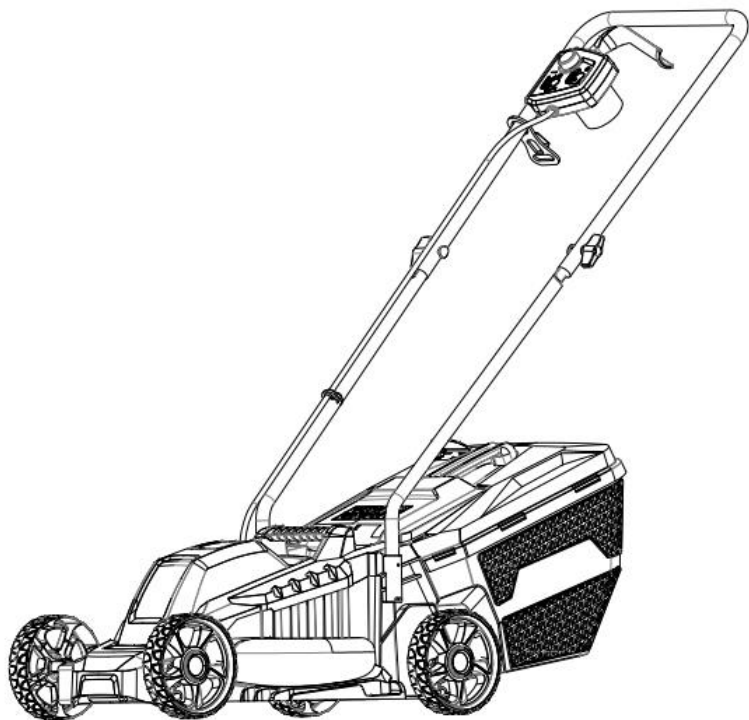


SEQUOIA



SEQUOIA

ІНСТРУКЦІЯ З ЕКСПЛУАТАЦІЇ

ЕЛЕКТРИЧНА ГАЗОНОКОСАРКА SEQUOIA SELM1432

ІНСТРУКЦІЯ З ЕКСПЛУАТАЦІЇ

ВСТУП.....	9
ЗАГАЛЬНІ ВІДОМОСТІ (РИС. 1)	9
ПРИЗНАЧЕННЯ.....	9
ТЕХНІЧНІ ХАРАКТЕРИСТИКИ.....	10
ТЕХНІКА БЕЗПЕКИ	11
ПОПЕРЕДЖУВАЛЬНІ СИМВОЛИ.....	15
СКЛАДАННЯ	16
ЕКСПЛУАТАЦІЯ.....	17
ОЧИЩЕННЯ ТА ОБСЛУГОВУВАННЯ	17
КОМПЛЕКТАЦІЯ.....	19
РОЗШИФРУВАННЯ СЕРІЙНОГО НОМЕРА.....	19
МОЖЛИВІ НЕСПРАВНОСТІ ТА ШЛЯХИ ЇХ УСУНЕННЯ	2

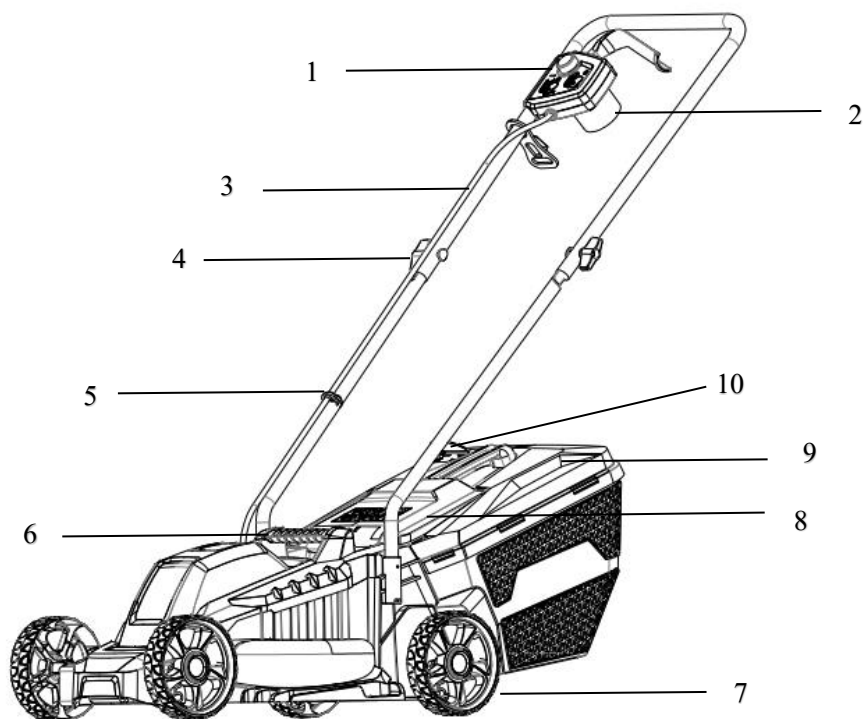
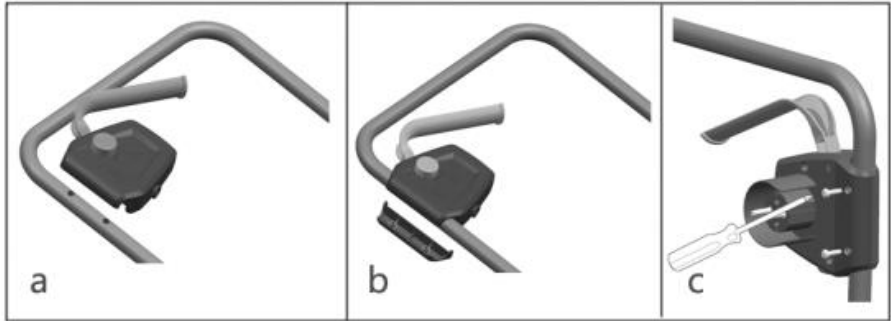


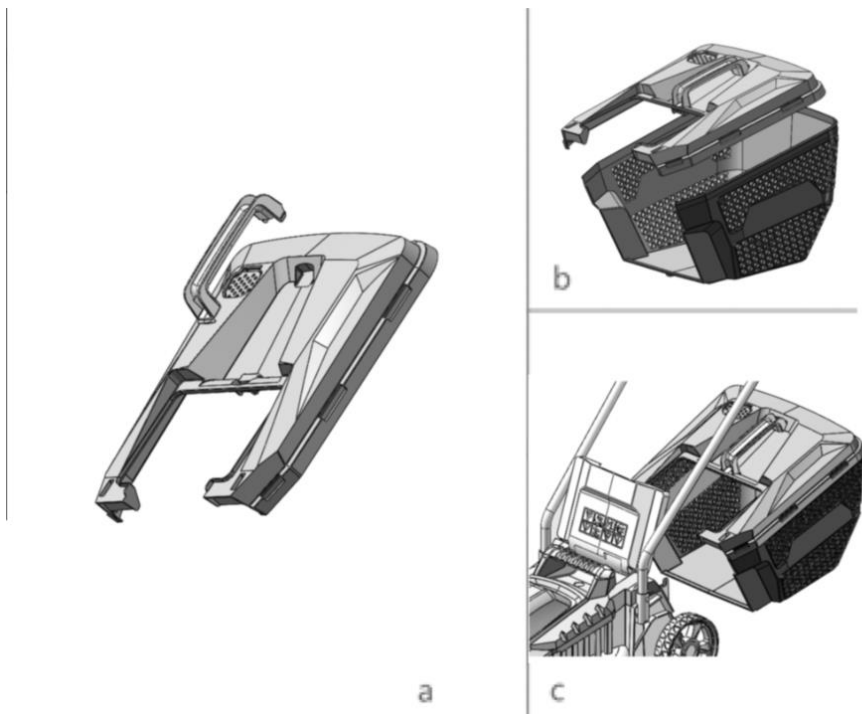
Рис. 1.



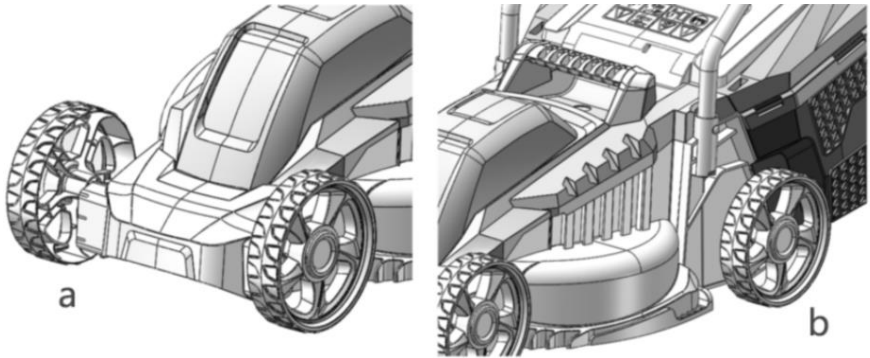
Puc. 2.



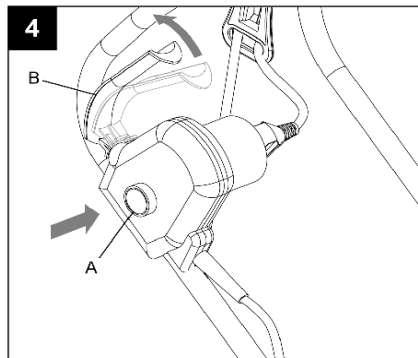
Puc. 3.



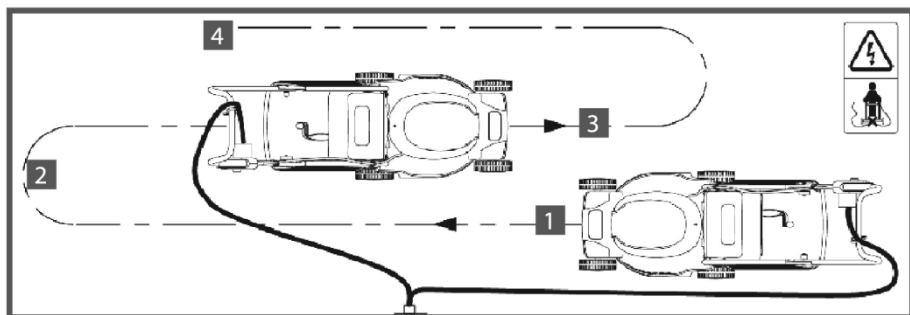
Puc. 4.



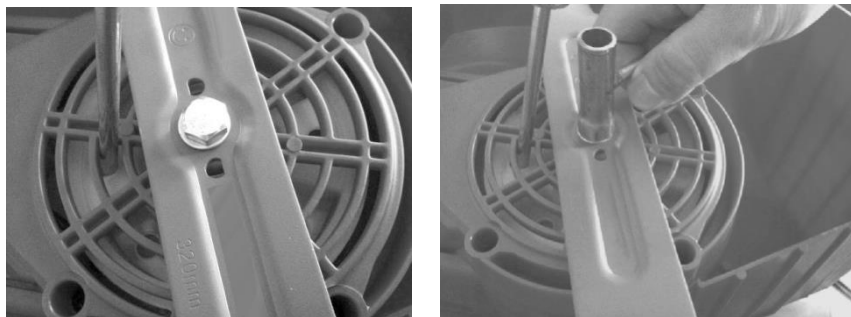
Puc. 5.



Puc. 6.



Puc. 7.



Puc. 8.

ВСТУП

Дякуємо Вам за придбання електричної газонокосарки торгової марки «SEQUOIA».

УВАГА! Перед початком експлуатації уважно прочитайте інструкцію з експлуатації. Завжди виконуйте рекомендації щодо безпеки, використання і технічної експлуатації електричної газонокосарки. Невірна експлуатація і невиконання правил з техніки безпеки може призвести до травматизму! Дана інструкція містить всю необхідну інформацію щодо засобів безпеки під час роботи електричною газонокосаркою.

Уважно ознайомтесь з даною інструкцією перед початком роботи. Будь-ласка, передайте іншим користувачам дану інструкцію перед початком їхньої роботи.

Виконуйте наші вказівки і електрична газонокосарка буде працювати у Вас довго і стане надійним помічником в роботі.

Умови продажу - При купівлі вимагайте перевірку комплектності та справності інструменту у Вашій

присутності, наявності інструкції з експлуатації та правильного заповнення гарантійного талону.

ЗАГАЛЬНІ ВІДОМОСТІ (РИС. 1)

1. Кнопка-запобіжник
2. Силовий роз'єм
3. Верхня частина ручки
4. Кріплення ручки
5. Нижня частина ручки
6. Ручка для перенесення
7. Колесо
8. Задня кришка
9. Травозбірник
10. Індикатор заповнення травозбірника

ПРИЗНАЧЕННЯ

Ця газонокосарка призначена лише для скошування домашніх газонів і вкритих травою ділянок. Використання для досягнення будь-яких інших цілей, прямо не зазначених у цій інструкції, може призвести до пошкодження обладнання та серйозного ризику травматизму користувача.

Газонокосарка призначена для експлуатації лише повнолітніми особами. Використання дітьми чи

особами, які не ознайомилися з інструкцією з експлуатації, суворо забороняється. Газонокосарку не можна використовувати під час дощу або в середовищі з високим рівнем вологості.

ТЕХНІЧНІ ХАРАКТЕРИСТИКИ

Модель електричної газонокосарки	SELM 1432
Тип газонокосарки	Мережева
Напруга мережі, В	230
Потужність двигуна, кВт	1.4
Ступінь захисту від проникнення води та пилу	IPX4
Максимальне число обертів двигуна, об/хв	3400
Ширина косіння, мм	320
Висота скошування, мм	3 положення, 20/38/56
Регулювання висоти косіння	На осях
Об'єм травозбірника, л	30
Матеріал травозбірника	Пластик
Вага, кг	7,1

Значення рівня шуму, виміряні згідно із застосовним стандартом 2000/14/CEE:

Рівень звукового тиску $L_{pA} = 83$ дБ(A), $K = 3$ дБ(A)

Гарантований рівень звукової потужності $L_{WA} = 96$ дБ(A)

УВАГА! Рівень звукового тиску може перевищувати 85 дБ(A) — у цьому разі необхідно використовувати індивідуальні засоби захисту органів слуху.

Значення вібрації, що передається на руки, виміряне згідно із застосовним стандартом: рівень вібрації $2,0$ м/с², $K = 1,5$ м/с².

Заявлене сумарне значення вібрації було визначене за стандартним методом вимірювання; його можна використовувати для порівняння однієї машини з іншою. Цей показник також застосовується в розрахунках на етапі попереднього оцінювання впливу.

Майте на увазі, що рівень вібрації на практиці може відрізнятись від заявленого сумарного значення, залежно від способів використання машини й застосованих заходів для захисту оператора, визначених на основі оцінювання впливу в реальних умовах експлуатації обладнання (з урахуванням усіх частин робочого

циклу, зокрема періоду, коли газонокосарка вимкнена та коли вона працює на холостому ходу, на додачу до часу, коли вона використовується за призначенням).

* Технічні характеристики можуть бути змінені без додаткового попередження.

ТЕХНІКА БЕЗПЕКИ

УВАГА! Уважно прочитайте всі інструкції з безпеки і інструкцію з експлуатації. Недотримання всіх перерахованих нижче правил безпеки та інструкцій може призвести до поразенню електричним струмом, пожежі та / або отримання важкої травми.

1. Використовуйте електричну газонокосарку тільки за призначенням.
2. Не використовуйте електричну газонокосарку під час дощу і в умовах підвищеної вологості.
3. Не занурюйте інструмент у воду або будь-яку іншу рідину.
4. Перед початком роботи переконайтеся, що газонокосарка повністю і правильно зібрана.
5. Електрична газонокосарка не призначена для використання дітьми або людьми з порушеними руховими функціями, а також особам які перебувають у стані алкогольного чи наркотичного сп'яніння.
6. Забороняється торкатися руками до ріжучого ножа під час роботи, це може призвести до травматизму.
7. Працюючи виробом, надягайте відповідний захисний одяг (куртку і штани або комбінезон). Взувайте міцні захисні чоботи або черевики з закритим носком та з підошвою, що не ковзає. Завжди використовуйте засоби захисту обличчя й очей, а також органу слуху. Обов'язково надягайте головний убір.
8. Під час вмикання газонокосарки перебувайте тільки збоку або позаду виробу. Ніколи не знаходьтесь на шляху руху газонокосарки, якщо двигун увімкнено.
9. Під час роботи дотримуйтесь безпечної дистанції між вами і газонокосаркою.

10. У разі виникнення будь-яких відхилень у нормальній роботі газонокосарки негайно знеструмте виріб, з'ясуйте і усуньте причину несправності.
11. Не допускайте присутності сторонніх людей і тварин у зоні проведення робіт.
12. Не використовуйте виріб, якщо пошкоджена ізоляція мережевого кабелю або подовжувача. Уникайте зрощування кабелів, використовуйте цільні кабелі відповідної довжини та перетину.
13. У разі використання подовжувача мережевого кабелю в бобіні – повністю розмотайте його, оскільки кабель, що намотаний на бобіну може перегрітися та спалахнути.
14. Не залишайте працюючу газонокосарку без нагляду. Якщо під час роботи поруч знаходяться діти, будьте особливо обережними. Завжди вимикайте інструмент, коли залишаєте її без нагляду, а також після закінчення роботи, перед чищенням або транспортуванні.
15. Очищуйте газонокосарку від скошеної трави, бруду та пили відразу після закінчення роботи, коли двигун вимкнутий.
УВАГА! Перш ніж почати працювати, перевіряйте стан мережного кабелю і подовжувача з метою виявлення обривів, пошкоджень, слідів зносу. Не допускайте використання зігнутих, скручених або пошкоджених мережевого кабелю та дроту подовжувача.

Отримання необхідної інформації

Уважно прочитайте надані інструкції. Ознайомтеся з елементами керування й вказівками з належної експлуатації машини.

Оператор або користувач машини несе особисту відповідальність за травмування інших осіб або пошкодження майна.

Підготовка

Під час скошування трави завжди носіть міцне взуття та довгі штани.

Ніколи не користуйтеся машиною босоніж або у відкритому взутті.

Ретельно огляньте місце проведення робіт і приберіть із нього всі камені, палиці, дроти, кістки та інші сторонні предмети.

Перед початком експлуатації машини завжди візуально перевіряйте, щоб ніж, кріпильні болти ножа або ріжуча секція не були надмірно зношеними або пошкодженими. Завжди замініюйте зношені або пошкоджені леза й болти разом з іншими лезами/болтами для підтримання однакового рівня зносу.

Зовнішній огляд

1. Дістаньте газонокосарку та всі її складові з упаковки.
2. Огляньте газонокосарку і переконайтеся, що немає пошкоджень.
3. Перевірте справність елементів управління газонокосаркою.
4. Переконайтеся, що параметри електричної мережі, до якої Ви плануєте підключати газонокосарку, відповідають параметрам, що зазначені в цій інструкції з експлуатації
5. Переконайтеся в справності та правильності кріплення ножа.

Після виконання усіх вище вказаних пунктів з зовнішнього огляду електричної газонокосарки, починайте складання газонокосарки, як вказано в розділі «СКЛАДАННЯ».

Електрична безпека

Використовуйте лише схвалені кабелі живлення типу H05VV-F або H05RN-F завдовжки не більше 45 м, призначені для застосування на відкритому повітрі. Поперечний переріз кабелю живлення має бути не менше 1,0 мм². Перед початком роботи обов'язково повністю розмотуйте кабелі з барабанів.

Експлуатація

Здійснюйте скошування лише за денного або достатнього рівня штучного освітлення.

Не використовуйте машину на мокрій траві.

Під час роботи на схилах завжди підтримуйте максимально стійке положення власного тіла.

Ніколи не бігайте, працюючи з машиною.

У разі використання колісних ротаційних газонокосарок на схилах, завжди рухайтесь уздовж, а не вверх і вниз по похилій поверхні.

Будьте особливо обережні під час зміни напрямку руху на схилах.

Не здійснюйте скошування трави на занадто крутих схилах.

Будьте вкрай обережні під час руху заднім ходом, або коли тягнете машину на себе.

Перед переміщенням машини по будь-яким поверхням, окрім трави, а також перед її транспортуванням до/з робочої ділянки, обов'язково переконайтеся в тому, що леза не обертаються.

Ніколи не використовуйте машину з пошкодженими захисними елементами, щитками або без запобіжних пристроїв (наприклад, дефлекторів та/або травозбірника).

Запускайте двигун відповідно до наданих інструкцій, тримаючи ноги подалі від лез.

Не нахиляйте машину під час запуску двигуна, за винятком ситуацій, коли це потрібно для її ввімкнення. У цьому разі не нахиляйте її більше, ніж це потрібно, і піднімайте лише ту частину, яка розташована найдалше від оператора. Перш ніж опустити машину на землю, переконайтеся в

тому, що обидві ваші руки розташовані в робочому положенні.

Не підносьте руки чи ноги до обертових частин машини. Під час експлуатації ротаційних газонокосарок ніколи не стійте перед випускним отвором.

У жодному разі не піднімайте та не пересувайте машину, коли її двигун працює.

Витягуйте вилку з розетки:

- щоразу, коли залишаєте машину без нагляду;
- перед усуненням засмічення;
- перед перевіркою, очищенням чи ремонтом машини;
- після зіткнення машини зі стороннім об'єктом (у цьому разі огляньте машину на наявність пошкоджень і, за потреби, виконайте ремонт);
- якщо машина починає надмірно вібрувати (негайно перевірте її стан).

Транспортування та зберігання

Транспортування газонокосарки допускається всіма видами транспорту, які забезпечують її збереження, відповідно до загальних правил перевезень.

Під час вантажно-розвантажувальних робіт та транспортування газонокосарка не повинна підлягати ударам і впливу атмосферних опадів.

Розміщення і кріплення газонокосарки в транспортних засобах повинні забезпечувати стійке положення виробу та відсутність можливості його переміщення під час транспортування.

Під час підготовки виробу до зберігання:

1. Видаліть пил, бруд з частин та деталей газонокосарки.
2. Змастіть тонким шаром моторної оливи всі металеві частини виробу.
3. Встановіть газонокосарку на рівну поверхню і накрийте сухим чистим матеріалом.

ПОПЕРЕДЖУВАЛЬНІ СИМВОЛИ



1. Увага / Зверніться до інструкцій.
2. Не підпускайте сторонніх осіб до машини.
3. Остерігайтеся гострого ножа — вони продовжують обертатися впродовж деякого часу після зупинки двигуна. Обов'язково витягуйте вилку з розетки перед

регулюванням/очищенням машини, або якщо кабель заплутався чи отримав пошкодження.

4. Тримайте гнучкий шнур живлення подалі від ріжучого ножа газонокосарки.
5. Надягайте засоби захисту очей та слуху.

СКЛАДАННЯ

Газонокосарка постачається в розібраному вигляді. Перед початком роботи з нею потрібно змонтувати ручку та травозбірник. Під час складання машини дотримуйтесь порядку дій, описаного в цій інструкції з експлуатації, а також використовуйте наведені зображення.

Кріплення блоку кнопки-запобіжника (рис. 2): кріплення блоку кнопки-запобіжника та фіксувальної пластини до верхньої частини ручки здійснюється за допомогою гвинтів, що постачаються разом із машиною.

Підготовка (рис. 3a – 3d)

1. Приєднайте затискач кабелю до верхньої частини ручки.
2. З'єднайте верхню та нижню частини ручки за допомогою гвинтів і головок, що постачаються разом із машиною (рис. 3a).
3. Вставте обидві частини ручки в корпус газонокосарки (рис. 3b).
4. Змонтуйте колеса, закріпіть їх за допомогою штифтів (R) і приєднайте до них ковпаки (рис. 3c).
5. Закріпіть фіксатори кабелю (рис. 3d).

Монтаж травозбірника

1. Прикріпіть ручку до корпусу травозбірника за допомогою гвинтів, що постачаються разом із машиною (рис. 4a).
2. З'єднайте обидві частини травозбірника (Рис. 4b).
3. Підніміть задню кришку та розмістіть травозбірник на спеціальних вушках (рис. 4c).

Визначення висоти зрізання

Щоби задати бажану висоту зрізання, необхідно відрегулювати передню та задню осі в нижній частині корпусу газонокосарки.

Важлива інформація! Регулювання висоти зрізання потрібно здійснювати лише за вимкненого двигуна та від'єданого кабелю живлення.

Дії з регулювання висоти зрізання вздовж передньої осі (рис. 5a)

- Переверніть газонокосарку догори дном.
- Потягніть передню вісь до передньої частини газонокосарки.
- Відрегулюйте висоту зрізання, змінивши положення передньої осі.

Дії з регулювання висоти зрізання вздовж задньої осі (рис. 5b)

- Переверніть газонокосарку на бік.
- Потягніть задню вісь до задньої кришки газонокосарки.
- Відрегулюйте висоту зрізання, змінивши положення задньої осі.

Примітка. Переконайтеся в тому, що для правих і лівих коліс обох осей встановлена однакова висота зрізання.

ЕКСПЛУАТАЦІЯ

Підключення до джерела живлення

Перед підключенням машини до джерела живлення переконайтеся в тому, що характеристики, вказані на її паспортній табличці, відповідають напрузі мережі електропостачання. Вставте вилку в розетку подовжувача. Обов'язково закріпіть кабель за допомогою затискача.

Увімкнення машини (рис. 6)

Натисніть та утримуйте кнопку-запобіжник (A), а потім нахиліть важіль увімкнення/вимкнення (B) у бік ручки. Відпустіть кнопку-запобіжник.

Вимкнення газонокосарки: відпустіть важіль увімкнення / вимкнення.

Кнопка-запобіжник

Важлива інформація! Для запобігання випадковому увімкненню газонокосарка оснащена

кнопкою-запобіжником, натискання якої розблоковує важіль увімкнення / вимкнення. Щойно ви відпустите важіль увімкнення / вимкнення, газонокосарка вимкнеться. Повторіть цей процес декілька разів, щоби переконатися в тому, що машина працює в належний спосіб.

Інформація щодо належного скошування трави (рис. 7)

Ми рекомендуємо здійснювати скошування в такий спосіб, щоби лінії вашого руху перекривали одна одну. Використовуйте лише гострі леза в ідеальному стані — це забезпечить чітке зрізання трави і дасть змогу уникнути пожовтіння газону.

Покладіть кабель живлення на землю перед силовою розеткою. Під час скошування рухайтесь у протилежний бік від розетки та кабелю. Завжди контролюйте, щоби кабель живлення розташовувався на тій частині газону, яку ви вже скошили (щоби випадково не переїхати його газонокосаркою).

Спорожніть травозбірник, щойно побачите нескошену траву на ділянках газону, по яких ви вже рухалися.

ОЧИЩЕННЯ ТА ОБСЛУГОВУВАННЯ

Уникайте накопичення бруду й пилу на всіх запобіжних пристроях, вентиляційних отворах і корпусі двигуна. Протирайте машину чистою ганчіркою або продувайте її потоком

стисненого повітря під низьким тиском.

Ми рекомендуємо очищати машину одразу після її використання.

Регулярно протирайте машину вологою ганчіркою, змоченою в невеликій кількості м'якого мильного розчину. Ніколи не використовуйте для очищення мийні засоби або розчинники, адже вони можуть пошкодити пластикові частини газонокосарки. Перед очищенням переконайтеся в тому, що всередину машини не потрапить вода.

Обслуговування ножа

Регулярно очищуйте ніж від трави та бруду.

Уважно перевірте стан ножа на початку сезону скошування трави.

Наточіть або замініть ніж, якщо він надмірно затупився.

Якщо ви помітите на ножі ознаки пошкоджень або надмірного зношення, замініть його.

Після завершення роботи від'єднайте газонокосарку від джерела живлення та дочекайтеся, поки її ніж перестане обертатися.

Будьте обережні, щоби не порізатися. Використовуйте міцні рукавички або ганчірку, коли ви торкаєтесь ножа.

Встановлюйте лише схвалені змінні ножі.

У жодному разі не знімайте крильчатку.

Заміна ножа (рис. 8)

З міркувань безпеки ми рекомендуємо, щоби заміну ножа здійснював лише уповноважений спеціаліст. Своєчасна заміна старого ножа забезпечує максимальну продуктивність і безпеку в будь-яких умовах експлуатації машини.

Для заміни лез виконайте такі дії:

- Переверніть газонокосарку на бік.
- Візьміться за ніж однією рукою або заблокуйте його викруткою, як це показано на рисунку.
- Використайте гайковий ключ, щоби послабити та зняти кріпильну гайку ножа.
- Замініть ніж.
- Надійно затягніть кріпильну гайку ножа.

Обслуговування

Заміну пошкоджених перемикачів мають здійснювати співробітники нашого відділу післяпродажного обслуговування. З міркувань безпеки заміну кабелю живлення потрібно доручити виробнику або уповноваженому ним сервісному центру.

Зберігання

Завжди ретельно очищуйте газонокосарку перед початком періоду її зберігання. Зберігайте газонокосарку в чистому й сухому

місці. Переконайтеся в тому, що в травозбірнику немає трави та вологи, щоб уникнути появи цвілі. Для економії місця можна скласти ручку, послабивши 2 затискачі з кожного її боку та посунувши верхню частину ручки в бік передньої частини машини.

Захист довкілля



Не забувайте про охорону довкілля. Утилізуйте машину,

■ додаткове приладдя й пакувальні матеріали лише в спеціалізованому центрі з перероблення та утилізації відходів.

Після завершення терміну служби не викидайте машину разом із побутовим сміттям — її потрібно утилізувати в екологічно безпечний спосіб. Використані пластмасові та металеві компоненти обладнання можна розділити, що дасть змогу переробити їх для повторного використання.

КОМПЛЕКТАЦІЯ

1. Електрична газонокосарка в зборі
2. Руків'я оператора (верхнє/нижнє), травозбірник.
3. Набір кріпильних елементів
4. Інструкція з експлуатації

РОЗШИФРУВАННЯ СЕРІЙНОГО НОМЕРА

2021 / 11 / SEPS0810 / 00001

дата виробництва/місяць виготовлення товару/ артикул товару/порядковий номер

МОЖЛИВІ НЕСПРАВНОСТІ ТА ШЛЯХИ ЇХ УСУНЕННЯ

Опис несправності	Можлива причина	Можливе вирішення
Газонокосарка не вмикається	<ul style="list-style-type: none"> Відсутня подача електроенергії. Пошкоджений кабель, подовжувач. 	<ul style="list-style-type: none"> Перевірте подачу електроенергії. Замініть кабель, подовжувач
Двигун працює але ніж не крутиться	<ul style="list-style-type: none"> Можливо ніж встановлений не правильно. Сильно затягнута гайка що фіксує ніж 	<ul style="list-style-type: none"> Встановіть правильно ніж як вказано в інструкції з експлуатації. Ослабте гайку кріплення ножа
Недостатня потужність	<ul style="list-style-type: none"> Велике навантаження на газонокосарку Електричний двигун перегрітий Намотана трава на ніж 	<ul style="list-style-type: none"> Знизьте навантаження Вимкніть газонокосарку, дайте двигуну охолонути. Вимкніть двигун, почистіть ніж від трави
Електричний двигун іскрить	<ul style="list-style-type: none"> Зношені вугільні щітки електричного двигуна Пошкоджена обмотка електричного двигуна 	<ul style="list-style-type: none"> Зверніться до сервісного центру для заміни вугільних щіток Зверніться до сервісного центру
Низька ефективність роботи газонокосарки	<ul style="list-style-type: none"> Забитий травозбірник Ніж затуплений 	<ul style="list-style-type: none"> Спорожніть травозбірник Замініть ніж на новий