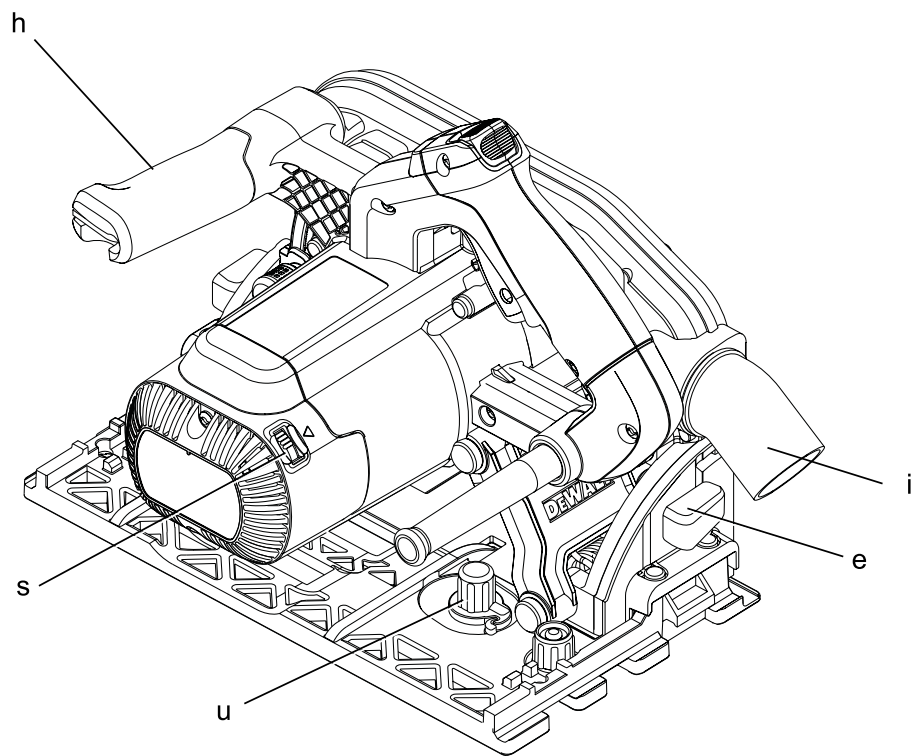
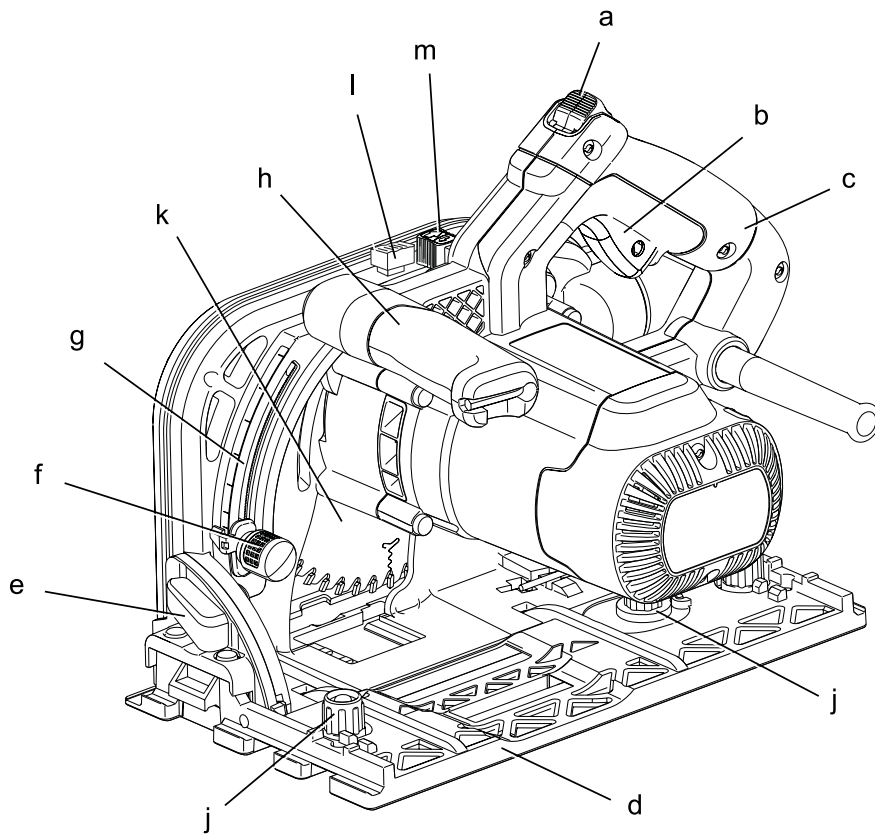


---

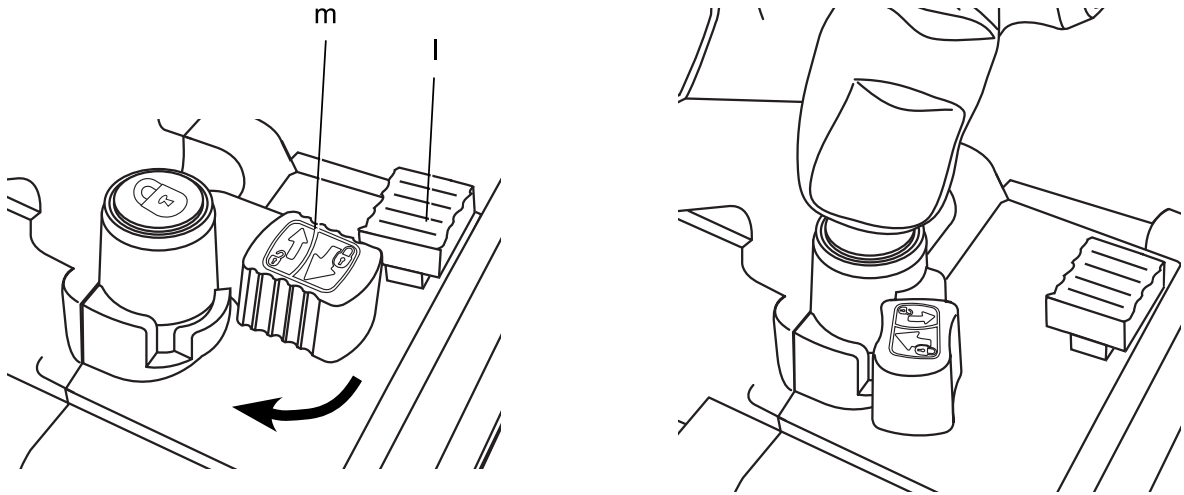
# **DEWALT**

---

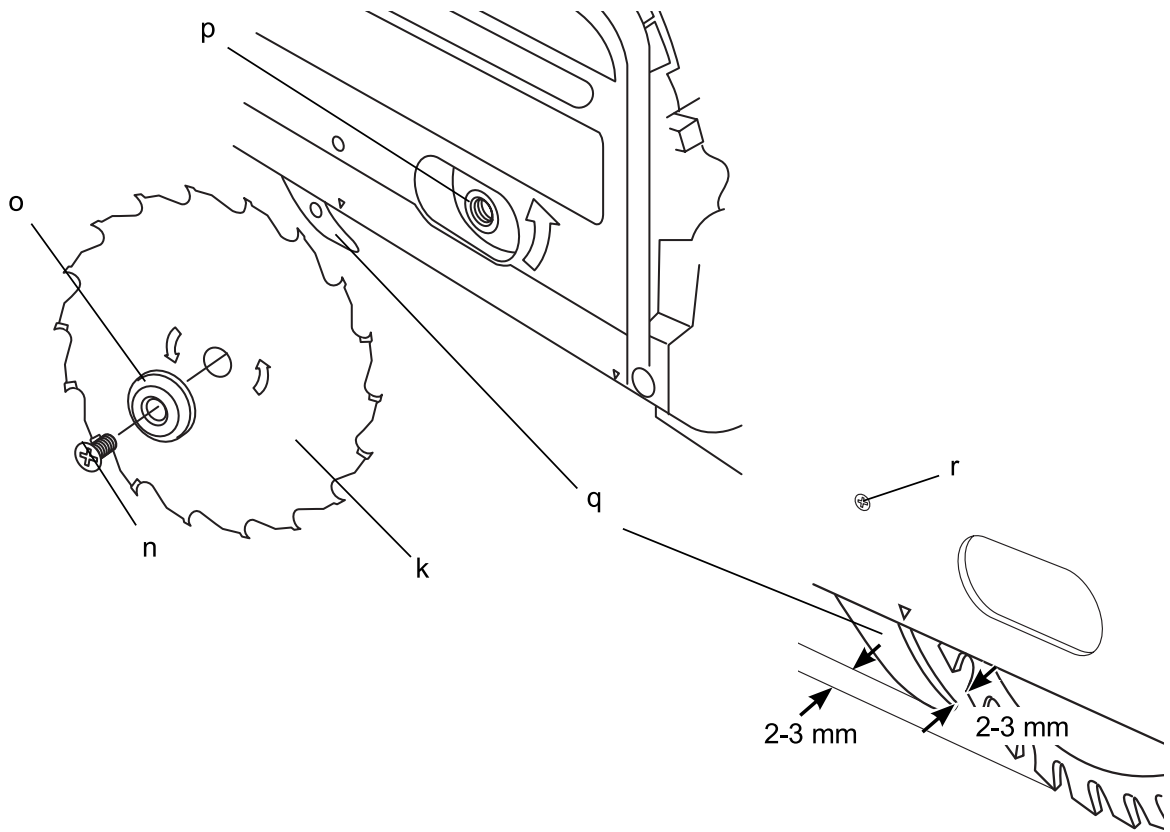
Мал. 1



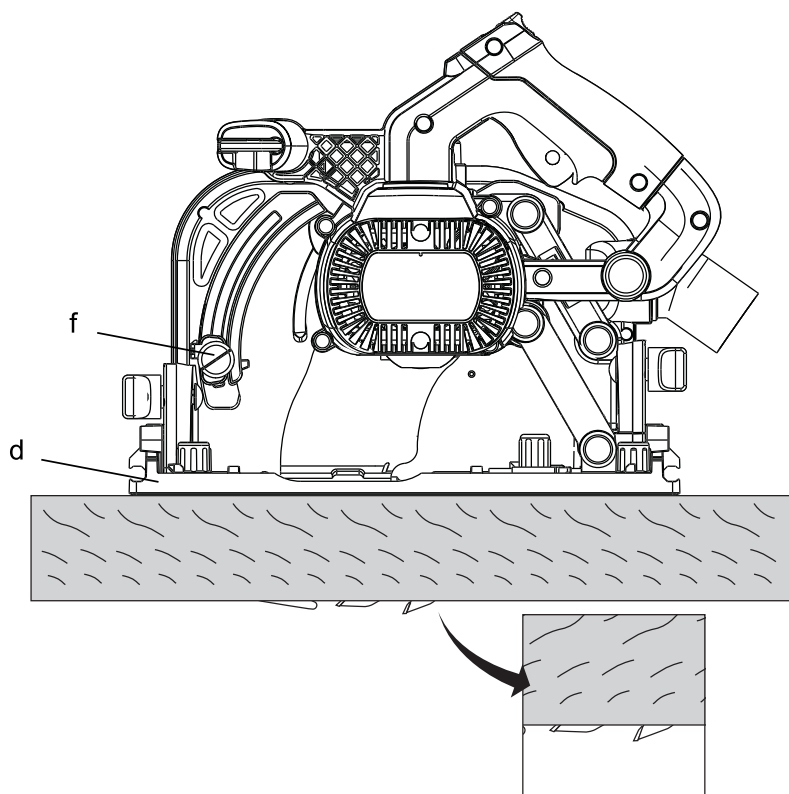
Мал. 2



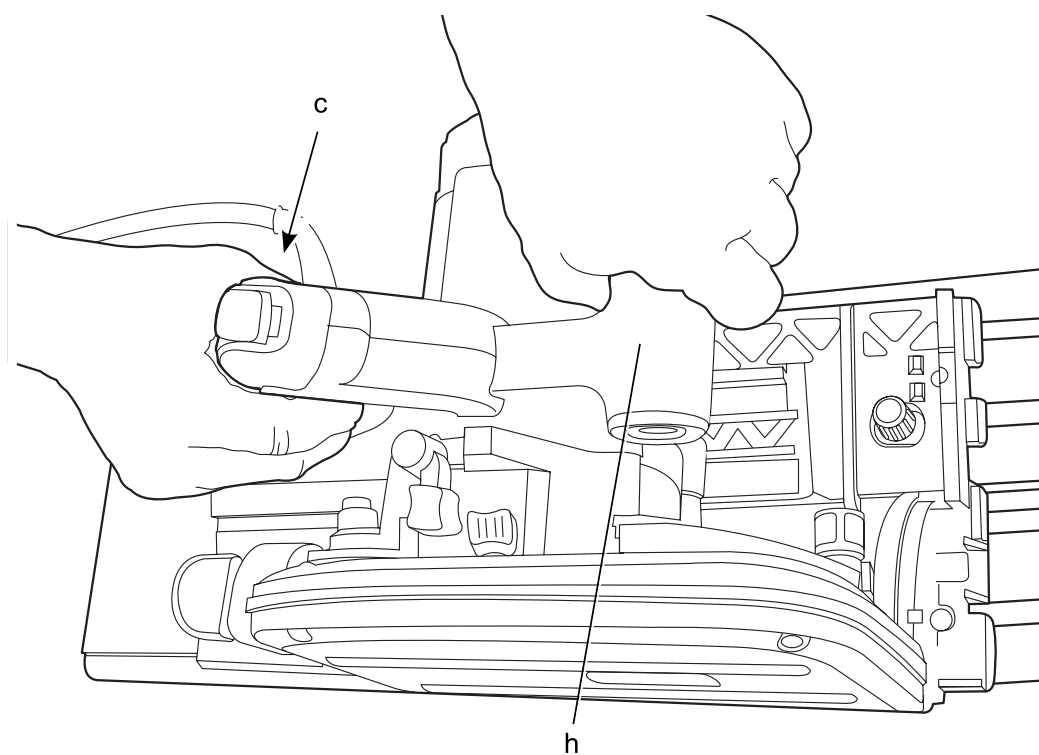
Мал. 3



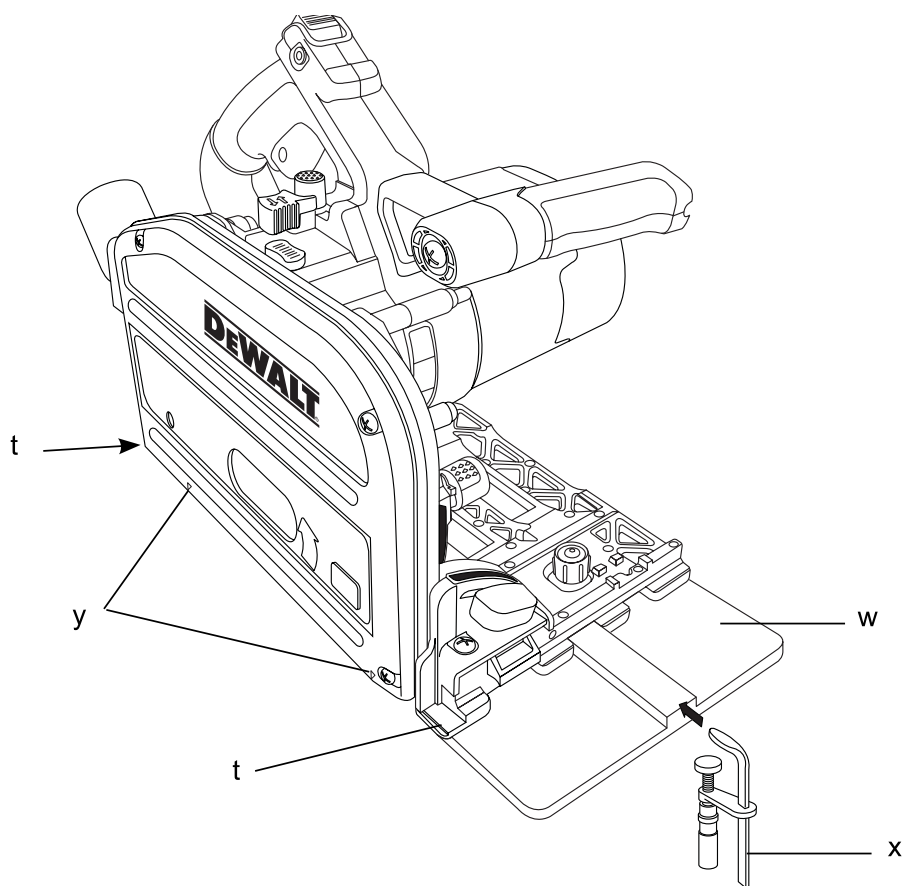
Мал. 4



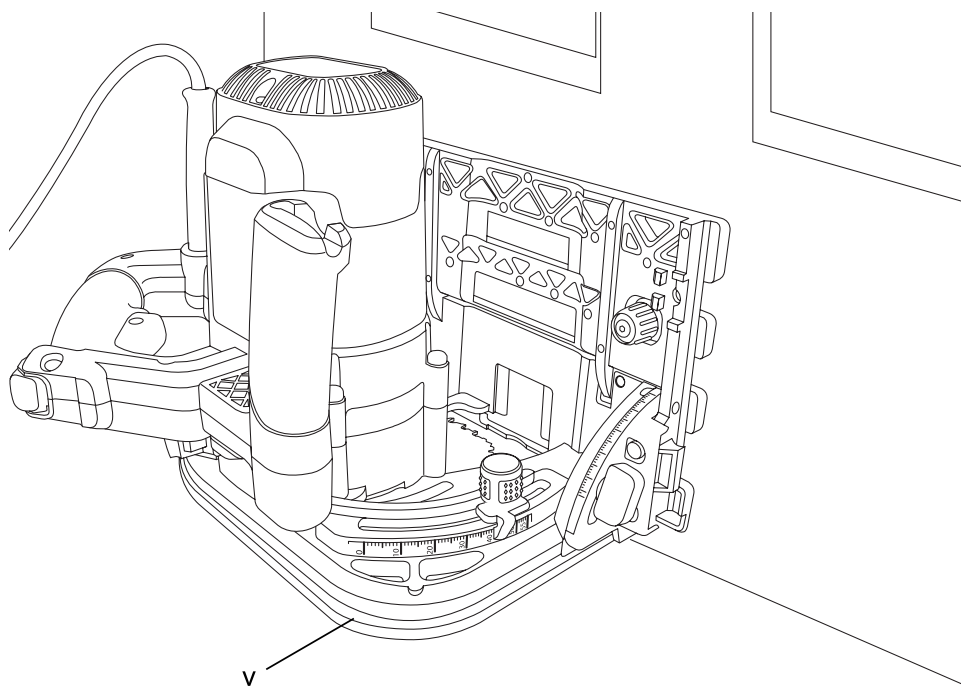
Мал. 5



Мал. 6



Мал. 7



## Вітаємо Вас!

Ви обрали інструмент виробництва компанії DEWALT. Великий досвід компанії у розробці інструментів та постійна робота над їх вдосконаленням роблять DEWALT надійним партнером професійних користувачів.

## Технічні дані

		DWS520 QS/GB	DWS520 LX
Напруга	$V_{DC}$	220-240	115
рейок	Вт	1300	1300
Швидкість без навантаження	хв <sup>-1</sup>	1750-4000	1750-4000
Діаметр пильного диску	мм	165	165
Макс. глибина розрізу 90° (без направляючої рейки)	мм	59	59
90° (з направляючою рейкою)	мм	55	55
Отвір пильного полотна	мм	20	20
Установка куту нахилу	°	47°	47°
Вага	кг	5	5

### Запобіжники:

230 В інструменти 10 Ампер, мережа живлення

## Позначення: інструкції з техніки безпеки

Умовні позначення, що наведені нижче, описують рівень серйозності кожного попереджувального слова. Будь ласка, прочитайте керівництво та звертайте увагу на наступні символи.



**НЕБЕЗПЕКА:** вказує на надзвичайно небезпечну ситуацію, яка, якщо її не уникнути, призведе до смерті або серйозних травм.



**ПОПЕРЕДЖЕННЯ:** вказує на потенційно небезпечну ситуацію, яка, якщо її не уникнути, може призвести до смерті або серйозних травм.



**УВАГА:** вказує на потенційно небезпечну ситуацію, яка, якщо її не уникнути, може призвести до незначних або середніх травм.



**УВАГА:** якщо використовується без символу попередження про небезпеку, вказує на потенційно небезпечну ситуацію, яка, якщо її не уникнути, може призвести до пошкодження майна.



Вказує на ризик виникнення пожежі.

	DWS520 QS/GB	DWS520 LX
$L_{pA}$ (звуковий тиск)	92 дБ(А)	92 дБ(А)
$K_{pA}$ (погрішність звукового тиску)	3 дБ(А)	3 дБ(А)
$L_{WA}$ (акустична потужність)	103 дБ(А)	103 дБ(А)
$K_{WA}$ (погрішність акустичної потужності)	3 дБ(А)	3 дБ(А)

Загальні значення вібрації (векторна сума трьох векторів) визначається згідно з EN 60745:

DWS520	Значення вібрації = 2,8 м/с <sup>2</sup>
	Погрішність K=1,5 м/с <sup>2</sup>

Задеклароване значення вібрації вимірювалось згідно зі стандартною методикою тестування та може використовуватися для порівняння інструментів.

Задекларовані значення вібрації можна також використовувати для попередньої оцінки впливу вібрації.



**ПОПЕРЕДЖЕННЯ:** Значення вібрації під час використання інструменту може відрізнитися від задекларованого в залежності від способів використання інструменту. Це може призвести до значної недооцінки впливу вібрації, якщо інструмент регулярно використовується таким чином.

Оцінка рівню впливу вібрації протягом певного періоду роботи також повинна враховувати кількість вимкнень інструменту та періоди холостого ходу, крім часу запуску.

Це може значно знизити рівень впливу протягом усього періоду роботи.

## Заява про відповідність ЄС



DEWALT заявляє, що ці інструменти були розроблені відповідно до стандартів: 2006/95/EC, 98/37/EC, 2004/108/EC, EN 60745-1, EN 60745-2-5, EN 55014-1: 2006, EN 55014-2:1997 + A1:2001, EN 61000-3-2: 2006, EN 61000-3-3: 1995 + A1: 2001.

Для отримання більш детальної інформації, будь ласка, звертайтеся до компанії DEWALT за наступною адресою, вказаною нижче, або адресою, яка вказана на зворотній стороні цього керівництва.

Директор з розробки та випуску продукції  
Хорст Гроссман (Horst Großmann)

DEWALT, Richard-Klinger-Strasse 11,  
D-65510, Idstein, Німеччина  
16/08/2007



**ПОПЕРЕДЖЕННЯ:** уважно прочитайте керівництво з експлуатації для зниження ризику отримання травм.

## Загальні правила безпеки для електричного інструменту



**ПОПЕРЕДЖЕННЯ!** Перед використанням інструменту уважно прочитайте всі попередження та інструкції. Невиконання попереджень та інструкцій може призвести до ураження електричним струмом, пожежі та/або серйозних травм.

## ЗБЕРІГАЙТЕ ЦЕ КЕРІВНИЦТВО ДЛЯ ОТРИМАННЯ ІНФОРМАЦІЇ В ПОДАЛЬШОМУ.

Термін "електричний інструмент" в усіх попередженнях стосується використовуваних Вами інструментів, що працюють від мережі енергоспоживання (з використанням

електричного кабелю) або акумуляторів (без кабелю).

### 1) БЕЗПЕКА РОБОЧОЇ ЗОНИ

- a) **Тримайте робочу зону чистою та добре освітленою.** Неупорядковані та темні робочі зони збільшують ймовірність нещасного випадку.
- b) **Не використовуйте електричні інструменти у вибухонебезпечних умовах, наприклад, в присутності легкозаймистих рідин, газів або пилу.** Електричні інструменти створюють іскри, що можуть запалити пил або випаровування.
- c) **Тримайте дітей та сторонніх подалі під час використання електричного інструменту.** Відвернення уваги може призвести до втрати контролю.

### 2) ЕЛЕКТРИЧНА БЕЗПЕКА

- a) **Вилка електричного інструменту має відповідати розетці. Ніколи ніяким чином не змінюйте розетку. Не використовуйте адаптерів з заземленими електричними інструментами.** Немодифіковані вилки та розетки, що підходять до них, зменшують ризик ураження електричним струмом.
- b) **Уникайте контакту тіла з заземленими поверхнями, такими як труби, радіатори, плити та холодильники.** Якщо Ваше тіло заземлене, ризик ураження електричним струмом збільшується.
- c) **Не залишайте електричні інструменти під дощем або в умовах підвищеної вологості.** Вода, що потрапляє в електричний інструмент, підвищує ризик ураження електричним струмом.
- d) **Не використовуйте шнур не за призначенням. Ніколи не використовуйте шнур для переносу, витягнення або відключення електричного інструменту. Тримайте шнур подалі від високих температур, мастила, гострих предметів та рухомих деталей.** Ушкоджений або заплутаний шнур підвищує ризик ураження електричним струмом.
- e) **При використанні електричного інструменту на вулиці, використовуйте подовжуючий шнур, що підходить для**

- використання на вулиці. Використання шнура, що підходить для вулиці, знижує ризик ураження електричним струмом.
- f) **Якщо неможливо уникнути використання електричного інструменту в умовах підвищеної вологості, використовуйте живлення, захищене пристроєм залишкового струму (RCD).** Використання RCD знижує ризик ураження електричним струмом.
- 3) **ОСОБИСТА БЕЗПЕКА**
- a) **Будьте в стані готовності, дивіться, що ви робите, та використовуйте загальний глузд, коли ви працюєте з електричним інструментом. Не використовуйте електричний інструмент, коли ви втомлені або знаходитесь під впливом наркотичних речовин, алкоголю або ліків.** Втрата уваги при роботі з електричним інструментами може призвести до серйозних травм.
- b) **Використовуйте особисті засоби безпеки. Завжди використовуйте засоби захисту очей.** Захисні пристрої, як, наприклад, протипилова маска, неслизькі захисні черевики, твердий капелюх та засоби захисту слуху, що використовуються у відповідних умовах, можуть зменшити ризик травм.
- c) **Уникнення випадкового запуску. Переконайтесь, що вимикач знаходиться в позиції Вкл. перед підключенням до джерела живлення та/або акумулятора, переміщенням або перенесенням пристрою.** Перенесення інструменту, тримаючи палець на вимикачі, або підключення живлення з перемикачем в позиції Вкл. може призвести до нещасного випадку.
- d) **Зніміть всі налаштувальні ключі або гайкові ключі перед тим, як вмикати електричний інструмент.** Налаштувальний або гайковий ключ, прикріплений до рухомої частини електричного інструменту, може призвести до травм.
- e) **Не перенапружуйтесь. Завжди утримуйте правильну постановку ніг і рівновагу.** Це дозволяє тримати електричний інструмент під кращим контролем в несподіваних ситуаціях.
- f) **Вдягайтеся відповідним чином. Не вдягайте вільний одяг чи прикраси. Утримуйте волосся, одяг та рукавиці подалі від рухомих деталей.** Вільний одяг, прикраси або довге волосся може зачепитися за рухомі деталі.
- g) **Якщо передбачені пристрої для підключення до засобів виділення та збирання пилу, переконайтесь, що вони правильно підключені та використовуються.** Використання таких пристроїв зменшує ризик виникнення небезпечних ситуацій, що пов'язані з потраплянням пилу.
- 4) **ВИКОРИСТАННЯ ТА ДОГЛЯД ЗА ЕЛЕКТРИЧНИМ ІНСТРУМЕНТОМ**
- a) **Не використовуйте надмірні зусилля при роботі з механізованим інструментом. Використовуйте відповідний електричний інструмент для вашої задачі.** Правильно обраний електричний інструмент виконає завдання краще та безпечніше за умов, для яких він був розроблений.
- b) **Не використовуйте інструмент, вмикач якого не вмикає та не вимикає його.** Будь-який електричний інструмент, який не може управлятися вмикачем, є небезпечним і має бути відремонтований.
- c) **Відключіть вилку від джерела живлення або акумулятор перед тим, як робити будь-які налаштування, зміни додаткового обладнання чи зберігання інструменту.** Ці профілактичні заходи зменшують ризик випадкового запуску електричного інструменту.
- d) **Бережіть вимкнені електричні інструменти від дітей та не дозволяйте особам, що не знайомі з електричним інструментом або цими інструкціями використовувати електричний інструмент.** Електричні інструменти є небезпечними, якщо вони використовуються некваліфікованими користувачами.
- e) **Технічне обслуговування електричних інструментів. Перевіряйте на відсутність вирівнювання або заїдання рухомих деталей, ушкоджених частин та інших умов, що можуть впливати на роботу електричного інструменту. Якщо є ушкодження, відремонтуйте**



**електричний інструмент перед використанням.** Багато нещасних випадків є результатом того, що інструмент не пройшов відповідного технічного обслуговування.

- f) **Тримайте ріжучі інструменти гострими та чистими.** Правильно доглянуті ріжучі інструменти з гострими ріжучими кромками мають меншу ймовірність заїдання, та ними легше керувати.
- g) **Використовуйте електричний інструмент, додаткові інструменти та деталі інструменту тощо у відповідності до цих інструкцій та відповідно до даного типу електричних інструментів, зважаючи на умови використання та роботу, яка має бути виконана.** Використання електричних інструментів не за призначенням може призвести до виникнення небезпечних ситуацій.

#### 5) ОБСЛУГОВУВАННЯ

- a) **Надавайте Ваш електричний інструмент для обслуговування кваліфікованим спеціалістом з ремонту та використовуйте тільки ідентичні заміні деталі.** Це забезпечить безпеку електричного пристрою, що обслуговується.

### **ДОДАТКОВІ СПЕЦІАЛЬНІ ПРАВИЛА ТЕХНІКИ БЕЗПЕКИ**

**Інструкції з техніки безпеки для всіх ножівок**

- a) **НЕБЕЗПЕКА: Тримайте руки подалі від ріжучої області та леза. Тримайте другу руку на додатковій ручці або корпусі мотору.** Якщо обидві руки тримають ножівку, Ви не поріжетеся пильним полотном.
- b) **Не намагайтесь робити щось під заготівкою, що оброблюється.** Захисні засоби не захистять Вас від леза, якщо Ви знаходитесь під заготівкою.
- c) **Налаштуйте глибину розтину відповідно до товщі заготівки.** Необхідно, щоб під заготівкою було видно менше, ніж весь зубець леза.
- d) **Ніколи не тримайте заготівку, що розрізається, в руках або на нозі. Закріпіть заготівку на стабільній платформі.** Необхідно добре закріпити заготівку, щоб звести до мінімуму

можливість контакту з тілом, заїдання леза або втрати контролю.

- e) **Тримайте електричні інструменти за ізолювану поверхню при виконанні операцій, при яких ріжуча поверхня може торкнутися схованих проводки.** Контакт з кабелем під напругою зробить металеві деталі інструменту також зарядженими та може призвести до ураження струмом оператора.
- f) **При подовжньому розпилюванні використовуйте направляючу планку або спрямовувач на краї заготівки.** Це дозволить підвищити точність розтину та зменшити можливість заїдання леза.
- g) **Завжди використовуйте пильні полотна відповідного розміру та форми отворів оправлення (ромбовидні або круглі).** Пильні полотна, що не відповідають кріпильним пристосуванням ножівки, будуть працювати несиметрично відповідно центру, що може призвести до втрати контролю.
- h) **Ніколи не використовуйте пошкоджені або невірні шайби та гвинти для кріплення пильного полотна.** Шайби та гвинти були розроблені спеціально для Вашої ножівки для оптимальної та безпечної роботи.

#### **Причини та попередження віддачі**

- віддача - це раптова реакція на затиснення, заїдання або розрегулювання пильного полотна, що викликає відхилення неконтрольованої ножівки у напрямку від заготівки до оператора;
- якщо пильне полотно заїло або затиснене при розрізанні, воно зупиняється та мотор викликає швидкий рух пристрою назад на оператора;
- якщо пильне полотно викривлюється або втрачає напрямок розтину, зубці на задньому кінці полотна можуть ввійти в поверхню дерева, що призведе до підстрибування пильного полотна на оператора.

Віддача є результатом невірної роботи використання та/або некоректної роботи або невідповідних умов роботи, яких можна уникнути, використовуючи відповідні заходи, наведені нижче.

- a) **Тримайте ножівку міцно обома руками та розташуйте руки так, щоб можна**

було надати опір силам віддачі. Розташуйте тіло з однієї сторони леза, але не на одній лінії з лезом. Віддача може призвести до відхилення ножівки назад, але сили віддачі можуть бути під контролем оператора, якщо будуть вжиті відповідні заходи.

- b) Якщо пильне полотно затиснене або необхідно перервати розпилювання за якоїсь причини, відпустіть вмикач та утримуйте ножівку нерухомо, доки пильне полотно повністю не зупиниться. Ніколи не намагайтесь витягнути ножівку з розтину або потягти на себе, коли пильне полотно рухається, тому що може виникнути віддача. Проаналізуйте та вживайте необхідних заходів для уникнення затиснення полотна.
- c) При поновленні розпилювання заготовки вирівняйте полотно ножівки в зарубці та перевірте, що зубці не входять в зціплення з матеріалом. Якщо пильне полотно затиснене, воно може піднятися та може виникнути віддача при поновленні роботи ножівки.
- d) Закріплюйте великі панелі для зменшення ризику затиснення полотна та віддачі. Великі панелі можуть прогинатися під власною вагою. Опори необхідно розташувати під панеллю з обох боків, біля лінії розтину та біля краю панелі.
- e) Не використовуйте тупі та пошкоджені пильні полотна. Незагострені та невірно встановлені пильні полотна утворюють вузьку зарубку, що призводить до надмірного тертя, затиснення полотна та віддачі.
- f) Перед розпилювання необхідно міцно та надійно встановити глибину та стопорні важелі налаштування фаски. Якщо налаштування пильного полотна зсуваються під час розпилювання, може виникнути затиснення або віддача.
- g) Будьте особливо уважні при виконанні “врізання” в існуючі стіни або інші місця, де не видно, що знаходиться під поверхнею. Пильне полотно може розрізати предмет, що спричинить віддачу.

### *Інструкції з техніки безпеки для циркулярних пилок*

- a) Перед кожним використанням перевірте, щоб захисне огороження було зафіксоване відповідним чином. Не використовуйте пилку, якщо огороження не рухається вільно та повністю не закриває пильне полотно. Ніколи не фіксуйте та не затягуйте захисне огороження, коли пильне полотно відкрите. Якщо ножівка випадково впаде, огороження може погнутися. Перевірте, що огороження вільно рухається та не торкається пильного полотна або іншої частини, при будь-якому куті та глибині розрізання.
- b) Перевірте роботу та стан пружини повернення огороження. Якщо огороження або пружина працюють невірно, то перед використанням необхідно відремонтувати пристрій. Огороження може працювати повільно через пошкоджені деталі, залишки гуми або іншого сміття.
- c) Переконайтесь, що направляюча планка пилки не зміщується при виконанні “врізання”, коли кут нахилу пильного полотна не 90°. Зміщення пильного полотна в сторону може призвести до його деформації або можливої віддачі.
- d) Не забувайте стежити за тим, щоб огороження покривало пильне полотно перед розташуванням пилки на верстаті або на підлозі. Незахищене полотно за інерцією може відхилитися назад та порізати будь-що на своєму шляху. Пам’ятайте, що необхідний певний час, доки полотно буде зупинене після відпущення вмикача.

### *Додаткові інструкції з техніки безпеки для ножівок з розклинюючим ножем*

- a) Використовуйте відповідний розклинюючий ніж для полотна, що використовується. Щоб розклинюючий ніж добре працював він повинен бути товстішим за основну частину пильного полотна, але тоншим за зубці пильного полотна.
- b) Налаштуйте розклинюючий ніж, як описано в технологічному керівництві. Невірна відстань, розташування та

вирівнювання може зробити цей ніж неефективним у запобіганні віддачі.

- c) **Щоб розклинюючий ніж працював, він повинен знаходитись в зціпленні з заготівкою.** Розклинюючий ніж є неефективним у запобіганні віддачі під час коротких розрізів.
- d) **Не використовуйте ножівку, якщо розклинюючий ніж погнувся.** Навіть незначні пошкодження можуть уповільнити швидкість закриття захисного огородження.

### **Додаткові інструкції з техніки безпеки для циркулярних пилок**

- **Використовуйте засоби захисту органів слуху.** Шум може викликати втрату слуху.
- **Використовуйте пилозахисну маску.** Потрапляння частинок пилу в дихальні шляхи може призвести до проблем з диханням та травм.
- **Не використовуйте пильні полотна більшого або меншого діаметру, ніж рекомендовано.** Параметри пильних дисків вказані в технічних даних. Використовуйте лише диски, вказані в цьому керівництві, що відповідають стандарту EN 847-1.
- **Ніколи не використовуйте абразивні ріжучі колеса.**

### **Залишкові ризики**

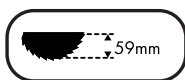
- Не зважаючи на дотримання відповідних постанов щодо заходів техніки безпеки та використання пристроїв безпеки, неможливо уникнути певних залишкових ризиків.

А саме:

- Погіршення слуху.
- Ризик нещасних випадків, викликаних незахищеними деталями ріжучих дисків, що обертаються.
- Ризик травми при заміні диску.
- Ризик вдихання пилу від матеріалів, що є небезпечними.

### **Написи на інструменті**

Крім піктограм, що використовуються в цьому керівництві, наклейки на інструменті відображають наступні символи:



Макс. глибина розрізу



Діаметр пильного диску

### **Комплект поставки**

Комплект містить:

- 1 Циркулярна пилка
- 1 Затиск рейки
- 1 Торцевий ключ
- 1 Керівництво з експлуатації
- 1 Креслення

- Перевірте інструмент, деталі та аксесуари на пошкодження, що могли виникнути під час транспортування.
- Перед експлуатацією уважно прочитайте та зрозумійте всі положення керівництва.

### **Опис (мал. 1-3)**



**ПОПЕРЕДЖЕННЯ:** Ніколи не модифікуйте електричні інструменти та їх деталі. Інакше вони можуть стати причиною пошкодження майна або травм.

### **ОБЛАСТЬ ЗАСТОСУВАННЯ**

Циркулярна пилка DWS520 розроблена для професійного розпилювання та розрізання дерев'яних виробів.

**НЕ** використовуйте за умов високої вологості або в присутності легкозаймистих рідин або газів.

Ця потужна циркулярна пилка є професійним інструментом. **НЕ** дозволяйте дітям підходити та торкатися інструмента. При використанні інструменту недосвідченими операторами необхідний нагляд.

- a. Тригер пилки
- b. Вимикач
- c. Основна ручка
- d. Подошва
- e. Кнопка налаштування куту нахилу
- f. Кнопка налаштування глибини
- g. Шкала глибини
- h. Передня ручка
- i. Вихідний отвір пиловловлювання
- j. Регулятор рейки
- k. Пильне полотно
- l. Кнопка блокування
- m. Важіль блокування
- n. Гвинт фіксації пильного полотна
- o. Зовнішній фланець

- p. Внутрішній фланець
- q. Розклинюючий ніж
- r. Гвинт налаштування розклинюючого ножа
- s. Колесо швидкості
- t. Індикатор розрізання
- u. Кнопка для запобігання віддачі
- v. Зовнішнє огородження
- w. Направляюча рейка
- x. Затиск
- y. Індикатори положення пильного полотна

## Електрична безпека

Електричний двигун був розроблений лише для одного значення напруги. Завжди перевіряйте, що джерело живлення відповідає напрузі, що вказана в технічних даних.



Ваш інструмент DEWALT має подвійну ізоляцію згідно з EN 60745. тому заземлення не є необхідним.

Якщо шнур живлення пошкоджений, його необхідно замінити на спеціальний шнур, який доступний через офіційні сервісні центри DEWALT.

### Використання подовжуючого шнура

Якщо необхідний подовжуючий шнур, використовуйте лише схвалений подовжуючий шнур, що підходить для вхідної потужності інструменту (див. технічні дані).

Максимальний розмір провідника складає 1,5 мм<sup>2</sup>. При використанні кабельного барабана завжди перевіряйте, що Ви повністю витягли кабель.

## ЗБИРАННЯ ТА НАЛАШТУВАННЯ



**ПОПЕРЕДЖЕННЯ:** Завжди відключайте інструмент від живлення перед зборкою та налаштуванням.

### Налаштування куту нахилу (мал. 1)

Кут нахилу можна відрегулювати в межах: 0° - 47°.

1. Відпустіть кнопки налаштування куту нахилу (e).
2. Встановіть кут нахилу, нахилиючи підшву пилки (d) до помітки, яка вказує на бажане значення куту на шкалі глибини (g).
3. Затягніть кнопки налаштування куту нахилу (e).

### Заміна пильного полотна (мал. 2, 3)

1. Натисніть кнопку блокування (l).
2. Натисніть на циркулярну пилку донизу, щоб зупинити її (положення для заміни пильного полотна).
3. Поверніть важіль блокування (m) за годинниковою стрілкою до упору.
4. Натисніть на важіль блокування (m) донизу та поверніть пильне полотно, доки воно не знайде зафіксоване положення.

**Примітка:** зараз пильне полотно (k) заблоковано, його неможливо повернути вручну. **Утримуйте важіль блокування (m) в нижньому положенні, доки не зманите пильне полотно (крок 8).**

5. Поверніть затискний гвинт пильного полотна (n) проти годинникової стрілки, щоб викрутити його. Використовуйте торцевий ключ, розміщений в передній ручці (h).
  6. Зніміть зовнішній фланець (o) та відпрацьоване пильне полотно (k). Встановіть нове пильне полотно на внутрішній фланець (p).
  7. Встановіть на місце зовнішній фланець (o) та затискний гвинт полотна (n). Поверніть гвинт за годинниковою стрілкою вручну.
- Примітка:** Напрямок обертання пильного полотна та циркулярної пилки ПОВИНЕН бути однаковим.
8. Добре затягніть затискний гвинт пильного полотна за допомогою торцевого ключа.
  9. Поверніть важіль блокування (m) проти годинникової стрілки до упору.
  10. Поверніть циркулярну пилку назад в верхнє положення.
  11. Штовхніть циркулярну пилку (a) вперед, щоб повернути її у вихідне положення.

### Налаштування розклинюючого ножа (мал. 3)

Для коректного налаштування розклинюючого ножа (q) див. мал. 3. Налаштуйте зазор розклинюючого ножа після заміни пильного полотна та в будь-який час за необхідності.

1. Виконайте кроки 1-4 розділу *Заміна пильного полотна*.
2. Відпустіть гвинт налаштування розклинюючого ножа (r) за допомогою торцевого ключа та встановіть розклинюючий ніж, як показано на рисунку 3.

3. Затягніть гвинт розклинюючого ножа (r).
4. Поверніть важіль блокування (m) проти годинникової стрілки до упору.
5. Поверніть циркулярну пилку у верхнє положення.

### **Налаштування глибини розрізу (мал. 4)**

Глибину розрізу можна встановити на 0 – 59 мм без прикріпленої направляючої рейки; з направляючою рейкою можна обрати значення: 0 – 55 мм.

1. Відпустіть кнопку налаштування глибини (f) та перемістіть стрілку для отримання коректної глибини розрізу.
2. Затягніть кнопку налаштування глибини (f).

**ПРИМІТКА:** для отримання оптимальних результатів пильне полотно має виступати за заготовку на приблизно 3 мм (мал. 4).

### **Робота**



**ПОПЕРЕДЖЕННЯ:** Перед використанням циркулярної пилки **ЗАВЖДИ** перевіряйте всі функції!

### **Інструкції по використанню**



**ПОПЕРЕДЖЕННЯ:** Завжди виконуйте інструкції з техніки безпеки та відповідні постанови.

### **Увімкнення/вимкнення (мал. 1)**

Натисніть на перемикач вкл./викл.. щоб увімкнути пилку.

### **Утримання та контроль інструменту (мал. 5,6)**



**ПОПЕРЕДЖЕННЯ:**

- **ЗАВЖДИ** закріплюйте заготовку таким чином, щоб вона не рухалась під час розпилювання.
- **ЗАВЖДИ** **НАТИСКАЙТЕ НА ПРИСТРІЙ ВПЕРЕД. НІКОЛИ** не тягніть машину назад на себе.
- **ЗАВЖДИ** утримуйте циркулярну пилку обома руками. Однією рукою тримайте основну ручку (c), а другу руку покладіть на передню ручку (h), як показано на мал. 5.

- **ЗАВЖДИ** використовуйте затискач, щоб зафіксувати рейку до заготовки, як показано на мал. 6.
- Переконайтеся, що шнур не знаходиться на шляху пилки.

- Тримайте інструмент за основну ручку (c) та передню ручку (h), щоб надійно контролювати пилку.
- Індикатор розрізання (t) відображає лінію розрізання для кутів 0° та 47° (без направляючої рейки).
- Індикатор положення пильного полотна (y) відображає положення пильного полотна для повного врізання.
- Для отримання оптимальних результатів фіксуйте заготовку догори ногами.

### **РОЗРІЗАННЯ**

1. Розташуйте машину так, щоб передня частина пильного полотна була на заготовці.
2. Натисніть на перемикач вкл./викл.. щоб увімкнути пилку.
3. Перемістіть перемикач пилки (a) вперед, притисніть пилку до поверхні, щоб встановити глибину розрізання, та натискайте на неї вперед в напрямку розпилювання.

### **ВРІЗАННЯ**



**ПОПЕРЕДЖЕННЯ:** Щоб уникнути віддачі, необхідно дотримуватись наступних інструкцій при врізанні:

- Встановіть машину на направляючу рейку та відпустіть кнопку уникнення віддачі (u), повернувши проти годинникової стрілки.
- Включіть машину та повільно натисніть на пилку для встановлення глибини розрізання натисніть на пилку вперед в напрямку розрізання. Індикатори розрізання (t) відображає абсолютну передню та абсолютно задню точки пильного полотна (діаметр. 165 мм) при макс. глибині розрізання та використанні направляючої рейки.

- Якщо виникає віддача під час врізання, поверніть кнопку уникнення віддачі (u) проти годинникової стрілки, щоб від'єднати її від рейки..
- Якщо Ви завершити врізання, поверніть кнопку уникнення віддачі (u) за годинниковою стрілкою в положення блокування.

### Направляюча система (мал. 1, 5)

Направляючі рейки, доступні різної довжини, дозволяють зробити точні чисті розрізи та одночасно захистити поверхню заготовки від пошкодження.

За допомогою системи направляючих рейок в поєднанні з іншими аксесуарами, можна виконати точний розріз з нахилом, розрізи під кутом та налаштувальні розрізи.

Закріплення заготовки за допомогою фіксаторів гарантує надійність утримання та безпеку роботи.

Зазор направляючої рейки циркулярної пилки може бути дуже малим для найкращих результатів, а також його можна встановити за допомогою двох регуляторів рейки (j).

1. Відпустіть гвинт всередині регулятора рейки для налаштування зазору.
2. Налаштуйте кнопку, доки пилка не буде зафіксована на рейці.
3. Поверніть кнопку назад, доки пилка вільно ковзала.
4. Утримуйте регулятор рейки в цьому положенні та знов затягніть гвинт.

**ПРИМІТКА: ЗАВЖДИ** налаштовуйте систему повторно для використання з іншими рейками.

### ЗАХИСТ ВІД РОЗКОЛЮВАННЯ

Направляюча рейка оснащена захистом від розколювання, який повинен бути вирізаний за певним розміром перед першим використанням:

**ВАЖЛИВО: ЗАВЖДИ** читайте та виконуйте інструкції направляючої системи перед вирізанням захисту від розколювання!

1. Встановіть швидкість циркулярної пилки на рівень 5.
2. Розташуйте направляючу рейку на бракованій заготовці з дерева.
3. Встановіть циркулярну пилку на глибину розрізу 5 мм

4. Розташуйте пилку на задньому кінці направляючої рейки.
5. Увімкніть пилку, притисніть її на вибрану глибину та відріжте захист від розколювання по всій довжині за один раз. Кромка захисту від розколювання тепер співпадає точно з ріжучою кромкою пильного полотна.



**ПОПЕРЕДЖЕННЯ:** Щоб знизити ризик травм, ЗАВЖДИ закріплюйте направляючу рейку (w) за допомогою затискного пристрою (x).

### Налаштування швидкості (мал. 1)

Швидкість можна налаштувати в межах 1750 - 4000/хв. за допомогою колеса швидкості (s). Це дозволить Вам оптимізувати швидкість розрізу відповідно до матеріалу. В наступній таблиці наводяться типи матеріалів та діапазон швидкостей.

Тип матеріалу для розрізання	Діапазон швидкості
Дерев'яні заготовки значного розміру (тверде, м'яке дерево)	5
ДСП та фібра	2-5
Ламіноване дерево, столярні плити, глазуроване та покрите дерево	5
Пластмаса, пластмаса із фіброволокном, папір та тканина	2-3
Акрилове скло	2-3

### Розрізання дверей (мал. 7)

1. Розташуйте циркулярну пилку так, щоб зовнішнє огородження (v) знаходилось на чистій рівній підлозі.
2. Натисніть на підошву (d) так, щоб передня її частина спиралася на двері поряд з регулятором макс. глибини.

### Видалення пилу (мал. 1)

Ваш інструмент оснащений отвором для видалення пилу (i).



**ПОПЕРЕДЖЕННЯ: ЗАВЖДИ** підключайте циркулярну пилку до пристрою збирання пилу!



**ПОПЕРЕДЖЕННЯ: ЗАВЖДИ** використовуйте пристрої для збирання пилю, розроблені згідно з відповідними постановами щодо викиду пилю.

## ТЕХНІЧНЕ ОБСЛУГОВУВАННЯ

Ваш електричний інструмент DEWALT було розроблено для роботи протягом тривалого періоду часу з мінімальним обслуговуванням. Постійна задовільна робота залежить від правильного догляду за інструментом та регулярної очистки.



**ПОПЕРЕДЖЕННЯ: Щоб знизити ризик травми, вимкніть пристрій та відключіть його від джерела живлення** перед установкою або зніманням аксесуарів, перед налаштуванням або зміною настройок або ремонтом. Переконайтесь, що тригерний вмикач знаходиться в положенні ВИКЛ. Випадковий запуск може призвести до травми.



**ПОПЕРЕДЖЕННЯ:** Якщо пильне полотно зношене, замініть його на нове гостре полотно.



### Змащування

Ваш електричний інструмент не вимагає додаткового змащування.



### Очищення



**ПОПЕРЕДЖЕННЯ:** видуйте бруд та пил зсередини основного корпусу за допомогою сухого повітря, коли пил та бруд стають помітними та починають збиратися біля вентиляційних отворів. Використовуйте засоби захисту очей та схвалені протипилові маски при виконанні дій з пристроєм.



**ПОПЕРЕДЖЕННЯ:** Ніколи не використовуйте розчинники та інші різкі хімікати для очищення неметалевих деталей інструменту. Ці хімікати можуть зробити слабкішими матеріали заготовок. Використовуйте вологу ганчірку, змочену лише водою з м'яким милом. Ніколи не дозволяйте потраплянню рідини всередину; ніколи не занурюйте деталі інструменту в воду.

### Додаткові аксесуари



**ПОПЕРЕДЖЕННЯ:** Через те що інші аксесуари, ніж ті, що запропоновані компанією DEWALT, не були перевірені з цим продуктом, використання цих аксесуарів з цим інструментом може бути небезпечним. Щоб зменшити ризик виникнення травм, потрібно використовувати лише рекомендовані аксесуари DEWALT з цим інструментом.

DEWALT пропонує пильні полотна, розроблені спеціально для Вашої циркулярної пилки.

Більш детальну інформацію щодо відповідних аксесуарів можна отримати у дилера.

### Захист навколишнього середовища



Окреме збирання. Цей продукт не можна викидати разом зі звичайним побутовим сміттям.

Якщо Ви зберетесь замінити продукт DEWALT, або якщо він Вам більше не потрібний, не викидайте його разом з побутовим сміттям. Зробіть цей виріб доступним для окремого збору.



Окремий збір використаних виробів та упаковки дозволяє повторно переробляти та використовувати матеріали. Переробка повторно використаних матеріалів допомагає попередити забруднення навколишнього середовища та зменшує потребу в сировині.

Місцеві законодавчі акти можуть передбачати окремий збір електричного обладнання в муніципальних місцях для збору сміття

або продавцями при покупці нового обладнання.

Компанія DEWALT має можливість для збору та переробки продуктів власного виробництва після закінчення їхнього терміну служби. Щоб скористатися цією послугою, поверніть виріб компанії в офіційний сервісний центр, які збирають відпрацьовані продукти за наш рахунок.

Ви можете знайти місцезнаходження найближчого до Вас сервісного центру, зв'язавшись з місцевим офісом компанії DEWALT за адресою, вказаною в цьому керівництві. Крім того, список офіційних сервісних центрів DEWALT з усіма подробицями нашого післяпродажного обслуговування та контактною інформацією міститься в Інтернеті за адресою: **[www.2helpU.com](http://www.2helpU.com)**.



# ДеВОЛТ

## ГАРАНТІЙНІ УМОВИ

### Шановний покупцю!

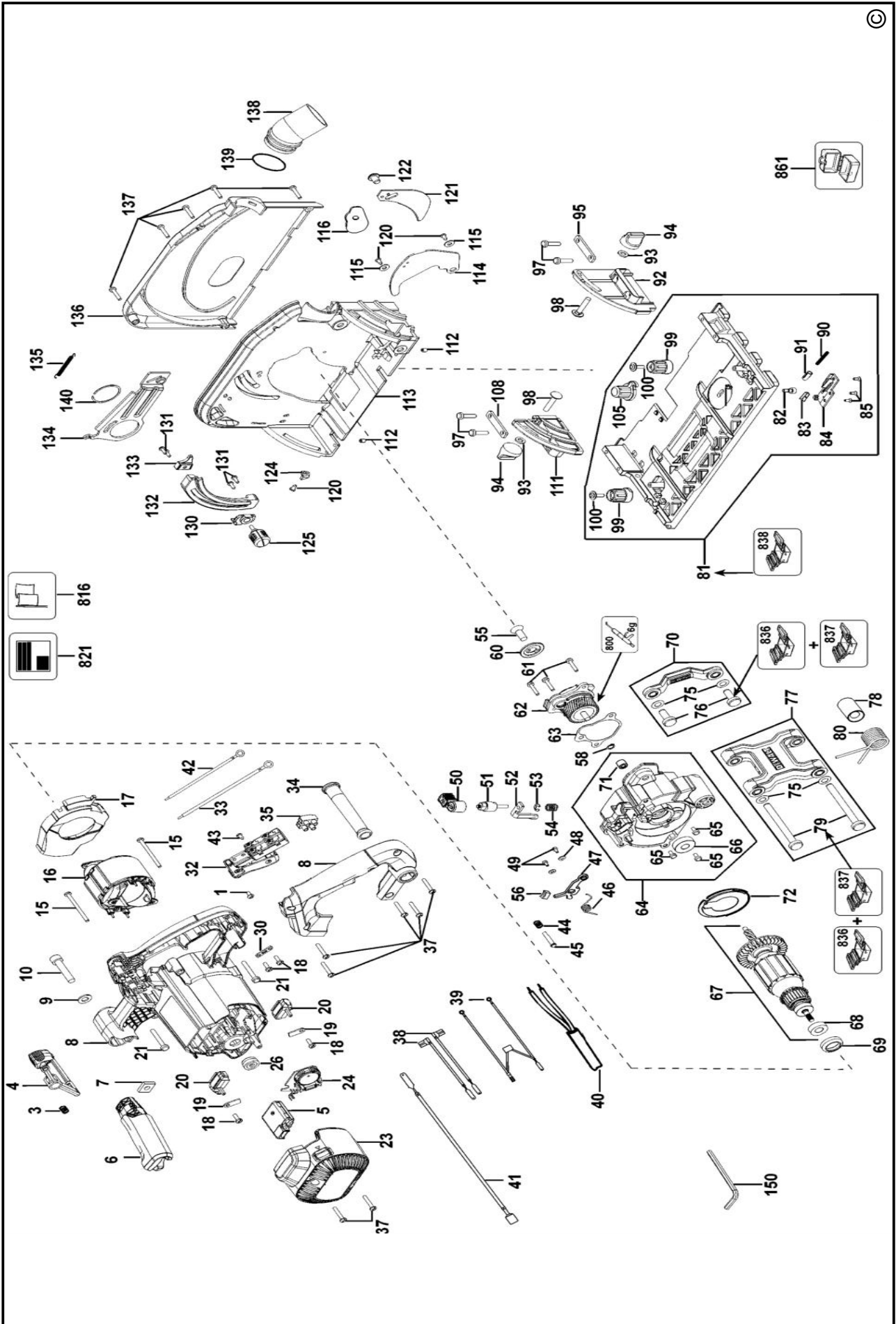
1. Вітаємо Вас з придбанням високоякісного виробу ДеВОЛТ та висловлюємо вдячність за Ваш вибір.
- 1.1. Надійна робота даного виробу протягом усього терміну експлуатації – основна мета наших сервісних служб. У випадку виникнення будь-яких проблем у процесі експлуатації виробу рекомендуємо Вам звертатися лише до авторизованих сервісних організацій, адреси і телефони яких Ви можете знайти в Гарантійному талоні чи дізнатися в магазині. Наші сервісні станції – це не лише кваліфікований ремонт та сервісне обслуговування, а також широкий вибір запчастин та приладдя.
- 1.2. При купівлі виробу вимагайте перевірки його комплектності і справності в Вашій присутності, інструкцію з експлуатації та заповнений українською мовою Гарантійний талон. У випадку відсутності у Вас правильно заповненого Гарантійного талону ми будемо змушені відхилити Ваші претензії щодо якості даного виробу.
- 1.3. Щоб уникнути непорозумінь, наполегливо просимо Вас перед початком роботи з виробом уважно ознайомитися з інструкцією з його експлуатації.
2. Правовим підґрунтям дійсних гарантійних умов є діюче Законодавство, і, зокрема, Закон «Про захист прав споживачів».
3. Гарантійний термін на даний виріб становить 12 місяців і відрховується з дня продажу. У випадку усунення недоліків виробу, гарантійний термін продовжується на період, протягом якого він не використовувався.
4. Виробник рекомендує проводити періодичну перевірку виробу на сервісній станції.
5. Протягом 12 місяців з дня продажу виробник гарантує безкоштовну перевірку виробу та рекомендації по заміні частин, що нормально зношуються.
6. Термін служби виробу – 5 років (мінімальний, встановлений згідно з Законом «Про захист прав споживачів»).
7. Наші гарантійні зобов'язання поширюються лише на несправності, що виявлені протягом гарантійного терміну та обумовлені виробничими або конструктивними факторами.
8. Гарантійні зобов'язання не поширюються:
  - 8.1. На несправності виробу, що виникли в результаті:
    - 8.1.1. Недотримання користувачем розпоряджень інструкції з експлуатації виробу.
    - 8.1.2. Механічного пошкодження, спричиненого зовнішньою ударною або будь-якою іншою дією.
    - 8.1.3. Використання виробу не за призначенням.
    - 8.1.4. Стихійного лиха.
    - 8.1.5. Несприятливих атмосферного і інших зовнішніх впливів на виріб, таких як дощ, сніг, підвищена вологість, нагрівання, агресивні середовища, невідповідність параметрів електромережі живлення вказаним на інструменті.
    - 8.1.6. Використання приладдя, витратних матеріалів і запчастин, що не рекомендовані або не схвалені виробником.
    - 8.1.7. Проникнення усередину виробу сторонніх предметів, комах, матеріалів або речовин, що не є відходами, що супроводжують застосування за призначенням, такими як стружка, тирса тощо.
  - 8.2. На інструменти, що піддавались розкриттю, ремонту або модифікації поза уповноваженою сервісною станцією.
  - 8.3. На приладдя, запчастини, що вийшли з ладу внаслідок нормального зносу, та витратні матеріали, такі як приводні ремені, вугільні щітки, акумуляторні батареї, ножі, пилки, абразиви, пильні диски, свердла, бури тощо.
  - 8.4. На несправності, що виникли в результаті перевантаження інструменту, що спричинило вихід з ладу електродвигуна чи інших вузлів і деталей. До безумовних ознак перевантаження виробу відносяться, зокрема: поява кольорів мінливості, деформація або оплавлення деталей і вузлів виробу, потемніння або обуглювання ізоляції проводів електродвигуна під впливом високої температури.



007

Блек энд Декер ГмБХ,  
Блек энд Декер Штрассе, 40,  
65510 Ідштайн, Німеччина.

**03 червня 1999 року**







№ 1

Order No. / Заказ № / Замовлення №

Date of receipt/Дата поступления/Дата приёму

Date of receipt/Дата выдачи/Дата видання

Stamp and signature of the service centre/  
Печать и подпись сервисного центра/  
Печатка та підпис сервісного центру



№ 1

Order No. / Заказ № / Замовлення №

Date of receipt/Дата поступления/Дата приёму

Stamp and signature of the service centre/  
Печать и подпись сервисного центра/  
Печатка та підпис сервісного центру

№ 2

Order No. / Заказ № / Замовлення №

Date of receipt/Дата поступления/Дата приёму

Date of receipt/Дата выдачи/Дата видання

Stamp and signature of the service centre/  
Печать и подпись сервисного центра/  
Печатка та підпис сервісного центру

№ 2

Order No. / Заказ № / Замовлення №

Date of receipt/Дата поступления/Дата приёму

Stamp and signature of the service centre/  
Печать и подпись сервисного центра/  
Печатка та підпис сервісного центру

№ 3

Order No. / Заказ № / Замовлення №

Date of receipt/Дата поступления/Дата приёму

Date of receipt/Дата выдачи/Дата видання

Stamp and signature of the service centre/  
Печать и подпись сервисного центра/  
Печатка та підпис сервісного центру

№ 3

Order No. / Заказ № / Замовлення №

Date of receipt/Дата поступления/Дата приёму

Stamp and signature of the service centre/  
Печать и подпись сервисного центра/  
Печатка та підпис сервісного центру

№ 4

Order No. / Заказ № / Замовлення №

Date of receipt/Дата поступления/Дата приёму

Date of receipt/Дата выдачи/Дата видання

Stamp and signature of the service centre/  
Печать и подпись сервисного центра/  
Печатка та підпис сервісного центру

№ 4

Order No. / Заказ № / Замовлення №

Date of receipt/Дата поступления/Дата приёму

Stamp and signature of the service centre/  
Печать и подпись сервисного центра/  
Печатка та підпис сервісного центру

№ 4

Заказ №/Тапсырыс №/Буюртма №

Дата прывёмкі/Кабылдау күні/Кабул килинган күни

Дата выдачы/Беру күні/Кайтарыб берилган күни

№ 3

Заказ №/Тапсырыс №/Буюртма №

Дата прывёмкі/Кабылдау күні/Кабул килинган күни

Дата выдачы/Беру күні/Кайтарыб берилган күни

№ 2

Заказ №/Тапсырыс №/Буюртма №

Дата прывёмкі/Кабылдау күні/Кабул килинган күни

Дата выдачы/Беру күні/Кайтарыб берилган күни

№ 1

Заказ №/Тапсырыс №/Буюртма №

Дата прывёмкі/Кабылдау күні/Кабул килинган күни

Дата выдачы/Беру күні/Кайтарыб берилган күни

Пячатка і подпіс сэрвіснага цэнтра/  
Сервис орталыгының мөрі мен қолтанбасы/  
Сервис марказининг мухр ва имзоси

Пячатка і подпіс сэрвіснага цэнтра/  
Сервис орталыгының мөрі мен қолтанбасы/  
Сервис марказининг мухр ва имзоси

Пячатка і подпіс сэрвіснага цэнтра/  
Сервис орталыгының мөрі мен қолтанбасы/  
Сервис марказининг мухр ва имзоси

Пячатка і подпіс сэрвіснага цэнтра/  
Сервис орталыгының мөрі мен қолтанбасы/  
Сервис марказининг мухр ва имзоси

№ 4

Заказ №/Тапсырыс №/Буюртма №

Дата прывёмкі/Кабылдау күні/Кабул килинган күни

№ 3

Заказ №/Тапсырыс №/Буюртма №

Дата прывёмкі/Кабылдау күні/Кабул килинган күни

№ 2

Заказ №/Тапсырыс №/Буюртма №

Дата прывёмкі/Кабылдау күні/Кабул килинган күни

№ 1

Заказ №/Тапсырыс №/Буюртма №

Дата прывёмкі/Кабылдау күні/Кабул килинган күни



Пячатка і подпіс сэрвіснага цэнтра/  
Сервис орталыгының мөрі мен қолтанбасы/  
Сервис марказининг мухр ва имзоси

Пячатка і подпіс сэрвіснага цэнтра/  
Сервис орталыгының мөрі мен қолтанбасы/  
Сервис марказининг мухр ва имзоси

Пячатка і подпіс сэрвіснага цэнтра/  
Сервис орталыгының мөрі мен қолтанбасы/  
Сервис марказининг мухр ва имзоси

Пячатка і подпіс сэрвіснага цэнтра/  
Сервис орталыгының мөрі мен қолтанбасы/  
Сервис марказининг мухр ва имзоси

BY

KZ

UZ

**GB** WARRANTY CARD

**BY** ГАРАНТИЙНЫЙ ТАЛОН

**RUS** ГАРАНТИЙНЫЙ ТАЛОН

**KZ** КЕПІЛДІК ТАЛОН

**UA** ГАРАНТІЙНИЙ ТАЛОН

**UZ** ГАРАНТИЯ ЧИПТАСИ



**GB** months

**RUS** месяцев

**UA** місяців

**12**

**BY** месяцаў

**KZ** ай

**UZ** ой

<b>GB</b> Serial No.	Date of sale	Selling stamp, Signature
<b>RUS</b> Серийный номер	Дата продажи	Печать и подпись торговой организации
<b>UA</b> Серійний номер	Дата продажу	Печатка та підпис торгівельної організації
<b>BY</b> Серыйны нумар	Дата продажы	Пячатка і подпіс гандлёвай установы
<b>KZ</b> Сериялық нөмір	Сату күні	Сауда ұйымының мөрі мен қолтанбасы
<b>UZ</b> Серия сони	Сотилган куни	Савдо корхонанинг мухр ва имзоси

## АВТОРИЗОВАННЫЕ СЕРВИСНЫЕ ЦЕНТРЫ DEWALT

RUS

Россия, 121471, г. Москва,  
ул. Гвардейская, д. 3, корп. 1  
тел.: (495) 444 10 70  
737 80 41

UA

Украина, 04073, г. Киев,  
ул. Сырецкая, 33-ш  
тел.: (044) 581 11 25

KZ

Казахстан, 050060, г. Алматы,  
ул. Тажибаевой, д. 155/1  
тел.: (727) 250 21 21  
244 64 44

BY

Беларусь, 220015, г. Минск,  
ул. Берута, д. 22, к. 1  
тел.: (37517) 251 43 07  
251 30 72

GE

Грузия, 0193, г. Тбилиси,  
ул. Тамарашвили, д. 12  
тел.: (99532) 33 35 86

Сервисная сеть DEWALT постоянно расширяется.  
Информацию об обслуживании в других городах Вы можете получить по телефонам  
в Москве: (495) 258 39 81/2/3,  
в Киеве: (044) 507 05 17  
<http://www.dewalt.ru>

---

Исправный и полностью укомплектованный товар получил(а), с гарантийными условиями ознакомлен(а)/  
Справний та повністю укомплектований товар отримав(ла), с гарантійними зобов'язаннями ознайомлен(а)/  
Спраўны і поўнасьцю укамлектаваны тавар атрымаў(ла), з гарантійнымі умовамі азнаёмлены(а)/  
Тұзу және толық жинақталған тауар қабылдадым, кепілдік шарттарымен таныстым/  
Тузатилган ва тулик комплектли махсулотни олдим, гарантия шартлари билан танишиб чикдим“

---

*Подпись покупателя/ Підпис покупця/ Подпис покупніка/ Сатып алушының қолтанбасы/ Харидорнинз имзоси*