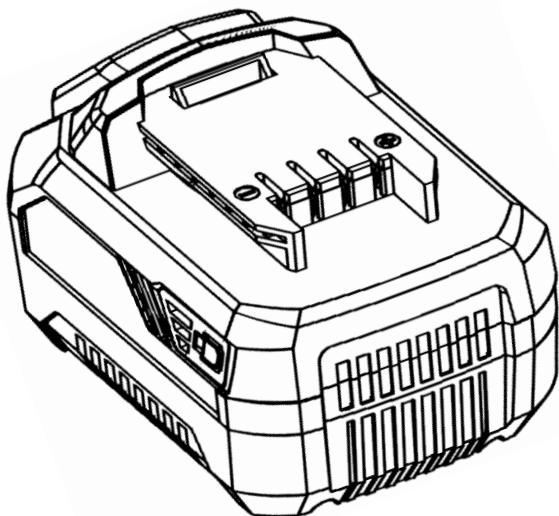


## **АКУМУЛЯТОРНІ БАТАРЕЇ СЕРІЇ “i20”**



**моделі “ТАВ-20/i20 LI”, “ТАВ-40/i20 Li”,  
ТАВ-40/i20 S2”, “ТАВ-60/i20 Li”**

## ЗМІСТ

ВСТУП.....	3
1 ВИМОГИ БЕЗПЕКИ .....	3
2 ОПИС І РОБОТА.....	4
3 ТЕХНІЧНЕ ОБСЛУГОВУВАННЯ ВИРОБУ .....	5
4 СТРОК СЛУЖБИ, ЗБЕРІГАННЯ, ТРАНСПОРТУВАННЯ .....	6
5 УМОВИ ГАРАНТІЇ ВИРОБНИКА (ПОСТАЧАЛЬНИКА) .....	6
6 ТЕХНІЧНИЙ ПАСПОРТ .....	7
7 КОМПЛЕКТНІСТЬ .....	8
8 УТИЛІЗАЦІЯ .....	8

# ІНСТРУКЦІЯ З ЕКСПЛУАТАЦІЇ

(оригінал)

## УВАГА! ШАНОВНИЙ ПОКУПЕЦЬ!

Вдячні Вам за вибір виробу торгової марки “ТЕКНМАНН”. Ця продукція поєднує в собі сучасні конструктивні рішення для ефективного, надійного і безпечного використання.

При передачі під час покупки акумуляторної батареї серії i20 ТМ “ТЕКНМАНН”, моделі “ТАВ-20/i20 Li”, “ТАВ-40/i20 Li”, “ТАВ-40/i20 S2”, “ТАВ-60/i20 Li” (далі виріб) вимагайте перевірки комплектності та працездатності підключенням. Переконайтеся, що гарантійний талон повністю і правильно заповнений.



**УВАГА! До початку користування виробом уважно вивчіть цю інструкцію з експлуатації і дотримуйтесь правил безпечної експлуатації.**

Порушення правил техніки безпеки, можуть стати причиною ураження електричним струмом, пожежі та важких травм. Пам'ятайте: Ваша безпека – Ваша відповідальність. Ми не відповідаємо за матеріальні збитки або спричинення шкоди здоров'ю людей в результаті порушень правил техніки безпеки, в цих випадках гарантійні зобов'язання втрачають дію.

### ВСТУП

Акумуляторні батареї серії i20 ТМ “ТЕКНМАНН”, моделі “ТАВ-20/i20 Li”, “ТАВ-40/i20 Li”, “ТАВ-40/i20 S2”, “ТАВ-60/i20 Li” відносяться до літій-іонних акумуляторних батарей та призначені для живлення безпроводних акумуляторних ручних електроінструментів з відповідним клемним гніздом та номінальною напругою живлення 20 В серії i20 ТМ “ТЕКНМАНН”, при періодичному поповненню ємності від зарядних пристроїв одноім'яної серії. Виріб розрахований для роботи в побути, у середовищах з нормальною температурою, захищених від атмосферних опадів. Величина електричної напруги виробу є безпечною для людей.

### 1 ВИМОГИ БЕЗПЕКИ

1.1 Для запобігання дії можливих небезпечних факторів:

- використовувати виріб виключно за призначенням, з виробами вказаними в цій інструкції – серії i20 ТМ “ТЕКНМАНН” (зарядні пристрої, акумуляторні ручні електроінструменти);
- не піддавати виріб значним механічним навантаженням або вібраціям;
- захищати виріб від дії електромагнітних, електростатичних полів, екстремальних температур, прямих сонячних променів та вологи;
- при внесенні виробу з холоду в тепле приміщення, витримати його не менше 2-х годин в тарі до зникнення конденсату;
- під час роботи не накривати виріб, не розташовувати в закритих шафах та слідкувати за наявністю нормального рівня вентиляції навколо виробу;
- до початку роботи з виробом ознайомитись з інструкцією виробника відповідного безпроводного ручного електроінструменту, зарядного пристрою та слідкувати за полярністю підключення;
- не залишати виріб без нагляду під час заряджання і періодично контролювати на дотик температуру його поверхонь;
- після заряджання не залишати виріб в зарядному пристрої або під'єднаним до електроінструменту;
- не перевищувати розрахований час заряджання та не заряджати батареї, які вийшли з ладу і не сприймають заряд;
- не розібрати акумуляторну батарею – складові речовини можуть бути токсичними та самозаймистими. У випадку саморозгерметизації акумуляторів використовувати гумові рукавички та тару з негорючих матеріалів;



**Увага! Літій-іонні акумулятори вміщують хімічні елементи, які при контакті з киснем повітря мають схильність до самозаймистості!**

- не припускати короткого замкнення контактів акумуляторів та не кидати їх у вогонь – це вибухонебезпечно;
- після закінчення робіт від'єднати виріб від споживачів живлення або зарядного пристрою,

очистити від пилу та покласти в спеціально приготоване місце. Діти не повинні мати вільний доступ до електроприладів;

– зберігати виріб при температурі від плюс 5 °С до плюс 40 °С з відносною вологістю не більше 80 %, при цьому у приміщенні необхідно забезпечити нейтральне середовище, яке не руйнує метали та ізоляцію.

1.2 Ремонт виробу повинен здійснюватися винятково в уповноваженому сервісному центрі з використанням оригінальних запасних частин. В іншому випадку можливі небезпечні наслідки.

## 2 ОПИС І РОБОТА

- 1 Клавiша контролю стану заряду
- 2 Світлодіодні індикатори стану заряду
- 3 Корпус батареї
- 4 Клавiша фіксації
- 5 Клеми гнізда під'єднання до споживачів та зарядного пристрою

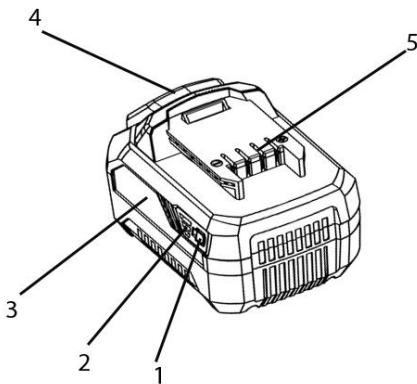


Рисунок 1

2.1 Виріб виконаний одним електронним блоком, який вміщений в пластиковий корпус (3) з клеммами (5) для під'єднання зарядного пристрою для заряджання та споживачів енергії. На боковій панелі корпусу розташовані світлодіодні індикатори (2), які короткочасно світяться після натискання на клавiшу (1). Червоний світиться коли виріб потребує заряду, жовтий – коли заряду достатньо для роботи певний час, зелений – коли батарея повністю заряджена. Виріб має захист від перевантаження по величині струму заряджання, захист від зворотної полярності при неправильному під'єднанні акумуляторної батареї, захист від перегріву та від надмірного заряду.

У зв'язку з постійним вдосконаленням виріб може мати незначні відмінності від опису, які не погіршують його експлуатаційні властивості.



**УВАГА!** Забороняється починати роботу виробом, не ознайомившись з розділом «Вимоги безпеки» цієї інструкції експлуатації.



**ПРИМІТКА!** Перед заряджанням перевірте, що значення ємності батареї відповідає рекомендованій ємності, зазначеній в технічних характеристиках для наявної моделі зарядного пристрою та споживачів енергії.

### 2.2 Заряджання



**УВАГА!** Перед першим використанням акумуляторну батарею слід повністю зарядити

2.2.1 Переконайтеся, що вихідна напруга зарядного пристрою співпадає з напругою акумуляторної батареї. Використовуйте зарядний пристрій спеціально призначений для конкретних літій-іонних (Li-ion) батарей (моделі "TBC-24/i20", "TBC-35/i20", "TBC-35/i20 S2", "TBC-30/i20 DUAL"). Не використовуйте для заряджання зарядні пристрої від інших батарей і торгових марок. Літій-іонна батарея не має «ефекту пам'яті» та відрізняється низьким струмом саморозряду. Якщо акумуляторна батарея розряджена (або використовується вперше), зарядіть батарею наступним чином:

- під'єднайте зарядний пристрій серії i20 ТМ "ТЕКHMANN" вилкою до мережевої розетки 220 В, 50 Гц;
- перевірте стан заряду батареї по її наявним індикаторам – при натисканні клавiші (1) світиться червоний, батарею необхідно поставити на заряд, світиться жовтий, батарея може працювати деякий час, світиться зелений, батарея повністю заряджена;

- перевірте полярність контактів та встановіть батарею в гніздо виробу з клемми (5);
- виконайте зарядку батареї відповідно до інструкції зарядного пристрою серії i20 ТМ "ТЕКНМАНН". В кінці процесу зелений індикатор зарядного пристрою вказує, що процес заряджання закінчений - акумуляторна батарея повністю заряджена, при цьому червоний індикатор зарядного пристрою згасне.



**УВАГА!** Алгоритм світіння світлодіодів зарядного пристрою або батареї в процесі заряджання може відрізнятись у зв'язку з модернізацією конструкції.



**УВАГА!** При перших заряджаннях акумуляторної батареї потрібно більше часу для досягнення повної ємності батареї.



**УВАГА!** Час заряджання батареї може змінюватися в залежності від температури навколишнього середовища і напруги джерела електроживлення.



**УВАГА!** Після закінчення зарядження, від'єднайте зарядний пристрій від мережі та від'єднайте батарею.



**УВАГА!** Якщо батарея буде поставлена на зарядку перегрітою від прямого сонячного світла, або внаслідок того, що вона тільки що використовувалася, можливо, що процес заряджання не почнеться, і контрольний індикатор не почне світитися. У цьому випадку процес зарядження почнеться автоматично після охолодження.

### 2.2.2 Збільшення строку служби батареї

- В корпус літій-іонної акумуляторної батареї вбудована захисна електроніка, яка попереджає перегрів, перезаряд. Глибокий розряд становить найбільшу небезпеку в процесі зберігання і експлуатації літій-іонних акумуляторів. При тривалому зберіганні рекомендується залишати літій-іонну батарею зарядженою наполовину і зберігати при температурі від плюс 5 °С до плюс 15 °С.
- Процес старіння у вигляді поступового розкладання хімічних компонентів значно скорочує строк служби літій-іонної батареї. Але це несприятливе явище можна значною мірою уповільнити, якщо регулярно використовувати і заряджати її. Ставте батарею на зарядку відразу, як тільки заряду в ній залишається близько 20% від повної ємності (коли Ви відчуєте, що потужність інструменту стала помітно слабше, або по індикаторам). При цьому краще досягти 90% повної ємності, ніж 100%, оскільки перезаряд теж шкідливий. Повний заряд і розряд використовуйте тільки для нової батареї для калібрування її параметрів.
- Уникайте заряджання акумуляторної батареї при високій температурі (понад 40 °С).
- Акумуляторна батарея буде гарячої безпосередньо після її використання, це нормально. Якщо таку батарею одразу почати заряджати, хімічна суміш всередині батареї буде втрачати необхідні властивості, а строк служби батареї значно скоротиться. Залиште батарею на якийсь час для охолодження і потім зарядіть її.

## 3 ТЕХНІЧНЕ ОБСЛУГОВУВАННЯ ВИРОБУ

3.1 Гарантійні претензії приймаються тільки при правильному і регулярному виконанні періодичного технічного обслуговування. При недотриманні цих вимог підвищується небезпека травмування!

Користувач виробу може виконувати тільки роботи з догляду та технічного обслуговування, які описані в цій інструкції з експлуатації (Розділу 4.2). Всі інші роботи повинні виконуватися тільки в сервісних центрах ТМ "ТЕКНМАНН".

### 3.2 Порядок технічного обслуговування виробу

3.2.1 Після кожного використання та перед тривалою перервою в експлуатації, зберіганні очищуйте зовнішні поверхні виробу та контактні поверхні від пилу і бруду без застосування агресивних до пластмаси, гуми і металів очищувачів. Перед проведенням технічного обслуговування виріб необхідно від'єднати від споживачів та зарядного пристрою.

3.2.2 Для очищення внутрішніх елементів виробу і діагностики рекомендується звертатися в спеціалізовані сервісні центри не рідше одного разу на рік.

3.2.3 Будь-яке неналежне використання може привести до відмови або ушкодження виробу.

3.2.4 Зберігайте виріб у сухому приміщенні.



**УВАГА! Ніколи не бризкайте водою на виріб при його очищенні. Виріб слід очищувати тільки сухою тканиною! Не використовуйте їдкі очисники, які можуть пошкодити металеві, пластмасові та гумові частини виробу!**

### 3.3 Періодична перевірка та періодичне технічне обслуговування

3.3.1 Періодична перевірка та періодичне технічне обслуговування рекомендується здійснювати після закінчення гарантійного строку експлуатації виробу, а потім не рідше одного разу на рік.

3.3.2 Періодичну перевірку і періодичне технічне обслуговування рекомендується виконувати в сервісних центрах ТМ “ТЕКМАНН” (перелік та контактні дані сервісних центрів зазначені на сайті **tekmann.com** або можна дізнатись по вказаним довідковим телефонам).

3.3.3 Періодична перевірка та періодичне технічне обслуговування передбачає:

- перевірку опору ізоляції;
- перевірку стану елементів батареї та деталей електричної схеми.

При рекомендованих умовах експлуатації виріб буде надійно працювати весь гарантований строк служби. Дотримання рекомендованих правил експлуатації дозволить Вам уникнути передчасного виходу з ладу окремих частин виробу і всього виробу в цілому.

Технічне обслуговування в сервісних центрах не входить в гарантійні зобов'язання виробника і продавця. Сервісні центри надають платні послуги з проведення періодичного технічного обслуговування.

Після закінчення строку служби можливе використання виробу за призначенням, якщо його стан відповідає вимогам безпеки і виріб не втратив свої функціональні властивості. Висновок видається уповноваженими сервісними центрами ТМ “ТЕКМАНН”.

## 4 СТРОК СЛУЖБИ, ЗБЕРІГАННЯ, ТРАНСПОРТУВАННЯ

4.1 Строк служби виробу становить 2 роки. Зазначений строк служби дійсний при дотриманні споживачем вимог цієї Інструкції з експлуатації (технічного паспорта). Дата виробництва вказана на табличці виробу.

4.2 Виріб, очищений від пилу і бруду, повинен зберігатися в пакуванні підприємства-виробника в сухих провітрюваних приміщеннях при температурі навколишнього середовища від плюс 5 °С до плюс 40 °С з відносною вологістю повітря не більш 80% і відсутністю прямого впливу атмосферних опадів. Пакування рекомендується зберігати до закінчення гарантійного строку експлуатації виробу.

4.3 Транспортування виробу проводиться транспортними пакетами в стані, захищеному від атмосферних опадів відповідно до правил перевезення вантажів, що діють на транспорті даного виду.

## 5 УМОВИ ГАРАНТІЇ ВИРОБНИКА (ПОСТАЧАЛЬНИКА)

5.1 Гарантійний строк (гарантійний термін) експлуатації виробу дивіться у Гарантійному талоні. Претензії від споживачів на території України приймає ТОВ «ТЕКМАН» за адресою: 02140, м. Київ, проспект Миколи Бажана, 30, контактний телефон: 0 800 330 432.

### 5.2 При передачі виробу під час покупки:

- повинен бути правильно оформлений гарантійний розділ (стояти печатка або штамп з реквізитами організації, яка реалізувала виріб, дата продажу, підпис продавця, найменування моделі виробу, серійний номер виробу – при його наявності);
- при наявності серійного номеру виробу переконайтеся в тому, що він відповідає номеру, вказаному в гарантійному талоні;
- перевірити наявність пломб на виробі (якщо вони передбачені виробником);
- перевірити комплектність і працездатність виробу, а також зробити огляд на предмет зовнішніх пошкоджень, тріщин, сколів.

У разі відсутності в гарантійному талоні дати продажу або підпису (печатки) продавця, гарантійний строк обчислюється з дати виготовлення виробу.

**5.3** У випадку виходу з ладу виробу протягом гарантійного строку експлуатації з вини заводу-виробника власник має право на безплатний ремонт.

Для гарантійного ремонту власнику необхідно звернутися в гарантійний сервісний центр з виробом і повністю та правильно заповненим гарантійним талоном (заповнюється при покупці виробу). Задоволення претензій споживачів на території України здійснюється відповідно до Закону України «Про захист прав споживачів». При гарантійному ремонті строк гарантії інструмента продовжується на час його ремонту.

Гарантійне і післягарантійне обслуговування продукції ТМ «ТЕКHMANN» на території України проводиться в спеціалізованих сервісних центрах.



**УВАГА! Перелік сервісних центрів може бути змінений. Актуальну інформацію про контактні дані сервісних центрів на території України Ви можете дізнатись за телефонами 0 800 330 432 або на сайті [tekhmann.com](http://tekhmann.com)**

#### **5.4 Гарантія не поширюється:**

- на виробі з повним природним зносом (сильне внутрішнє і зовнішнє забруднення);
- на виробі з видаленим, стертим або зміненим серійним номером виробу (якщо він присутній);
- на виробі з дефектами, викликаними дією форс-мажорних обставин (нещасний випадок, пожежа, повінь, удар блискавки тощо);
- на виробі, які експлуатувались з використанням аксесуарів та витратних матеріалів, не рекомендованих або не схвалених виробником (постачальником);
- на виробі, які розбиралися або ремонтувалися протягом гарантійного строку самостійно, або із залученням третіх осіб, не уповноважених виробником (постачальником) на проведення гарантійного ремонту.



**УВАГА! Забороняється вносити в конструкцію виробу зміни і проводити доробки, не передбачені заводом-виробником.**

## **6 ТЕХНІЧНИЙ ПАСПОРТ**

Основні технічні дані акумуляторних батарей моделей «ТАВ-20/i20 Li», «ТАВ-40/i20 Li», «ТАВ-40/i20 S2», «ТАВ-60/i20 Li» наведені в таблиці 2.

Таблиця 2

Тип виробу	Акумуляторна батарея		
	Модель виробу / Значення параметру		
Найменування параметра	«ТАВ-20/i20 Li»	«ТАВ-40/i20 Li» ТАВ-40/i20 S2	ТАВ-60/i20 Li
Номінальна напруга, В	20		
Номінальна ємність акумуляторної батареї, А·год	2	4	6
Вихідний струм зарядного пристрою, А	2,4/3,0/3,5		
Вихідна напруга зарядного пристрою, В	22		
Сумісність із зарядними пристроями та споживачами енергії	Зарядні пристрої моделі «ТВС-24/i20», «ТВС-35/i20», «ТВС-35/i20 S2», «ТВС-30/i20 DUAL» та подібні з серії i20 ТМ «ТЕКHMANN»		
Проектний час заряджання зарядним пристроєм, хв	ТВС-35/i20 - 45 ТВС-35/i20 S2 - 45 ТВС-30/i20 DUAL - 50 ТВС-24/i20 - 60	ТВС-35/i20 - 75 ТВС-35/i20 S2 - 75 ТВС-30/i20 DUAL - 85 ТВС-24/i20 - 90	ТВС-35/i20 - 115 ТВС-35/i20 S2 - 115 ТВС-30/i20 DUAL - 125 ТВС-24/i20 - 135
Маса нетто/брутто, кг	0,4 /0,45	0,7/0,75	1/1,1

Гарантійний строк (гарантійний термін) експлуатації виробу дивіться в Гарантійному талоні. Дата виготовлення вказана на табличці виробу.

Постачальник: ТОВ «ТЕКМАН», 02140, м. Київ, проспект Миколи Бажана, 30, контактний телефон: 0 800 330 432. Виробник та його адреса вказані на пакуванні виробу. Строк служби виробу становить 2 роки з моменту придбання. Термін придатності 5 років. Гарантійний термін зберігання 5 років.

Умови зберігання: зберігати в сухому місці, захищеному від впливу вологи і прямих сонячних променів, при температурі від мінус 5 °С до плюс 40 °С з відносною вологістю повітря не більше 80% і відсутністю прямої дії атмосферних опадів.

Правила та умови ефективного й безпечного використання виробу вказані в Інструкції з експлуатації. Виріб не містить шкідливих для здоров'я речовин. Претензії споживачів на території України приймає ТОВ «ТЕКМАН».

Ремонт і технічне обслуговування необхідно здійснювати в авторизованих сервісних центрах ТОВ «ТЕКМАН», зазначених у Гарантійному талоні (довідкова інформація: 0 800 330 432).

Виріб не підлягає обов'язковій сертифікації, декларуванню відповідності технічним регламентам та діючим нормам.

Виріб, який відслужив свій строк, зняття та пакування слід здавати на екологічно чисту утилізацію (рециркуляцію) відходів.

## 7 КОМПЛЕКТНІСТЬ

Комплектність акумуляторної батареї моделі “ТАВ-20/i20 Li”, “ТАВ-40/i20 Li”, “ТАВ-40/i20 S2”, “ТАВ-60/i20 Li” зазначені в таблиці 3.

Таблиця 3

Найменування	Кількість, од
Акумуляторна батарея	1
Індивідуальне пакування (картон або блістер)	1
Інструкція з експлуатації	1
Додаток № 1 (декларування відповідності)	1
Гарантійний талон	1

Виробник залишає за собою право на внесення змін у технічні характеристики та комплектацію виробу без попереднього повідомлення.

## 8 УТИЛІЗАЦІЯ

Не викидайте виріб, зняття та пакування разом із побутовим сміттям. Виріб, який відслужив свій строк, слід здавати на екологічно чисту утилізацію (рециркуляцію) відходів на підприємства, що відповідають умовам екологічної безпеки.



**УВАГА!** Ремонт, модифікація та перевірка електроінструментів ТМ “ТЕКМАН” повинні виконуватися тільки в авторизованих сервісних центрах ТМ “ТЕКМАН”. При використанні або техобслуговуванні виробу завжди слідкуйте за виконанням усіх правил та норм безпеки.



**ПРИМІТКА.** Торгова марка “ТЕКМАН” безперервно працює над удосконаленням своїх виробів, тому ми зберігаємо за собою право на внесення змін у технічні дані, зазначені в цій інструкції з експлуатації (технічному паспорті), та комплектацію без попереднього повідомлення.



Ексклюзивний представник ТМ “ТЕКМАН” в Україні  
ТОВ «ТЕКМАН»:

02140, м. Київ, проспект Миколи Бажана, 30,  
контактний телефон: 0 800 330 432.

[tekhmann.com](http://tekhmann.com)