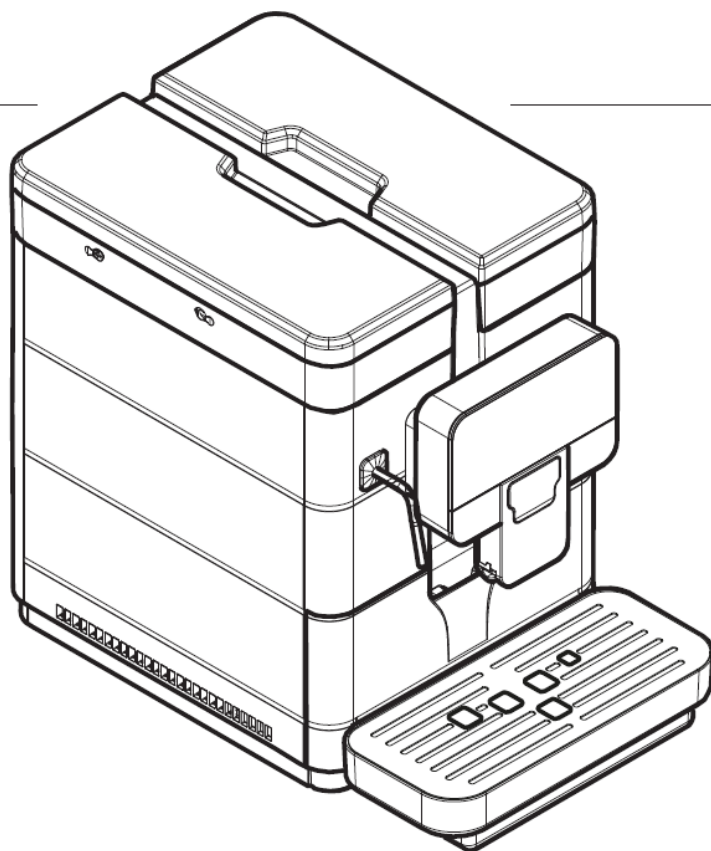




Апарат для кави еспресо і гарячих напоїв

ROYAL **PLUS**



Тип: SUP060A

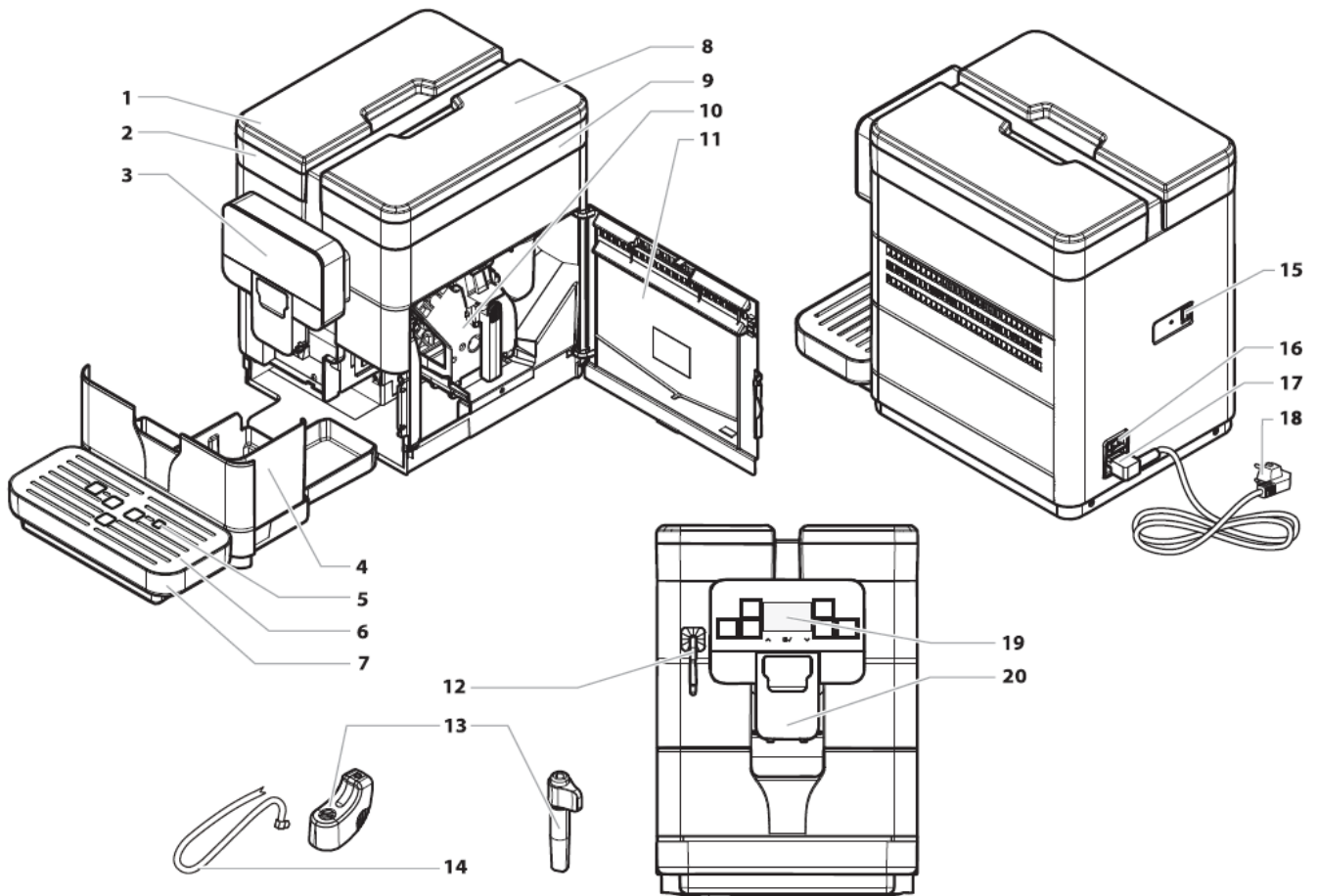


УВАГА: Уважно ознайомтеся з цією інструкцією, перш ніж використовувати апарат.

ЕКСПЛУАТАЦІЯ І ТЕХНІЧНЕ ОБСЛУГОВУВАННЯ

UA


ОСНОВНІ КОМПОНЕНТИ




1	Кришка водяного бачка
2	Водяний бачок
3	Сенсорна панель управління
4	Контейнер для кавової гущі
5	Поплавець заповнення краплезбірника
6	Решітка для встановлення чашки
7	Краплезбірник
8	Кришка бункера для засипання кавових зерен
9	Бункер для засипання кавових зерен
10	Блок заварювання


11	Блок заварювання
12	Трубка видачі пари / трубка видачі гарячої води
13	Капучинатор / панарелло
14	Всмоктувальна трубка для капучинатора
15	Порт USB
16	Кнопка живлення
17	Гніздо на корпусі
18	Шнур живлення
19	Дисплей
20	Висувний носик видачі кави


ІНСТРУКЦІЇ З ТЕХНІКИ БЕЗПЕКИ


 **Не допускайте потрапляння води на електричні частини апарата: небезпека короткого замикання! Гаряча вода і пара можуть викликати опіки!**


 **Використання за призначенням**

 Апарат призначений для використання тільки в невеликих офісах / організаціях.


 Не вносьте жодних технічних змін і не використовуйте апарат для заборонених цілей, оскільки це може створити серйозну небезпеку!

 Цей апарат можна використовувати дітям у віці від 8 років і старше, а також особам зі зниженими фізичними, чуттєвими або розумовими здібностями чи відсутністю досвіду і знань, якщо вони знаходяться під наглядом або отримали інструкції з безпечного використання апарата та розуміють пов'язані з цим небезпеки.


 Не допускайте, аби діти гралися з апаратом.


 Діти без нагляду дорослих не повинні чистити або обслуговувати апарат.


Електроживлення


 Апарат повинен підключатися до джерела живлення обслуговуючою організацією відповідно до його технічних характеристик.


Шнур живлення

 Не використовуйте апарат у разі пошкодження шнура живлення.


 негайно повідомляйте про будь-які дефекти у шнурі і/або вилці обслуговуючій організації.

 Не пропускайте шнур живлення по кутах, гострих краях або над гарячими предметами, тримайте його подалі від мастила.


 Якщо шнур живлення пошкоджений, заміну його повинен проводити виробник, його сервісний центр або кваліфікований персоналом, що уникнути небезпек.

 Не використовуйте шнур живлення для перенесення або перетягування апарата. Не тягніть за шнур, щоб витягти вилку з розетки, і не торкайтеся до нього мокрими руками або ногами. Не допускайте, щоб шнур живлення вільно звисав зі столів або полиць.


Безпека інших осіб

 Забезпечте, щоб діти не гралися з апаратом і/або пакувальними матеріалами.


Небезпека опіків


 Не торкайтеся до носика видачі гарячої води і/або носика видачі кави / напою.


Заходи протипожежної безпеки


 У разі пожежі користуйтеся вуглекислотними вогнегасниками (CO₂). Не користуйтеся водяними і порошковими вогнегасниками.


Придатне місце для роботи і технічного обслуговування


 Апарат повинна встановлювати обслуговуюча організація відповідно до правил техніки безпеки, що діють на момент встановлення.


 Апарат дозволяється переміщувати тільки обслуговуючій організації.


 Не користуйтеся апаратом поза приміщенням.

 Не ставте апарат у місцях, де можуть використовуватися водяні струмені.


 Не ставте предмети з відкритим полум'ям і/або тліючі предмети поблизу від апарата, щоб уникнути розплавлення і іншого ушкодження корпусу апарата.

 Не використовуйте в місцях, в яких температура може впасти до рівня, рівного і/або меншого 2 °С, або піднятися вище 32 °С. Якщо апарат піддавався таким умовам, повідомте обслуговуючій організації, яка проведе перевірку безпечності.


 Апарат потрібно ставити на горизонтальну поверхню.


 Апарат потрібно встановлювати в місцях, де він може бути перевірений кваліфікованим персоналом.


Чищення апарата

 Перед чищенням апарата потрібно натиснути кнопку живлення для переведення його в положення OFF [ВИМК] (0), а також витягти вилку з розетки. Дочекайтеся також охолодження апарата.


 Ніколи не занурюйте апарат у воду!


 Категорично забороняється втручатися в конструкцію внутрішніх частин апарата.


 Не можна використовувати водяні струмені для чищення апарата.

 Апарат і його компоненти необхідно очищати і промивати після періоду простою.


Використання молока


 Молоко необхідно використовувати і зберігати відповідно до інструкцій, наведених на оригінальній упаковці виробника.

 Ми не несемо відповідальності за використання молока, непридатного для споживання людиною.


 Молоко необхідно зберігати холодним, тому що високі температури приводять до його скисання, що є нормальною властивістю молока. Тому капучинатор необхідно чистити після кожного використання відповідно до інструкцій у цьому документі.


Зберігання апарата


 Якщо апарат не використовувався впродовж тривалого часу, вимкніть його і від'єднайте від мережі. Зберігайте апарат в сухому недоступному для дітей місці. Тримайте його в місці, захищеному від пилу і бруду.

 До зони технічного обслуговування допускається лише досвідчений і кваліфікований персонал, особливо з питань техніки безпеки і гігієни.

Ремонт / технічне обслуговування

 У разі відмови, проблем або підозри на несправність в результаті падіння, негайно витягніть вилку з розетки і попередьте обслуговуючу організацію або технічного спеціаліста.

 Не намагайтеся використовувати несправний апарат.


 Тільки обслуговуючій організації і/або технічному спеціалісту дозволяється проводити роботи з технічного обслуговування і ремонту апарата.


ЗМІСТ


ОСНОВНІ КОМПОНЕНТИ	2	9.8 РЕГУЛЮВАННЯ ЗАВАРЮВАНИХ ПРОДУКТІВ	53
1. ВСТУП ДО ІНСТРУКЦІЇ	9	9.9 ВИКОРИСТАННЯ АПАРАТА З КРЕДИТАМИ	54
1.1 ПЕРЕДМОВА	9	9.10 СПОРОЖНЕННЯ КОНТЕЙНЕРА ДЛЯ КАВОВОЇ ГУЩІ І КРАПЛЕЗБІРНИКА	55
1.2 ВИКОРИСТОВУВАНІ СИМВОЛИ	10	10. ЧИЩЕННЯ І ТЕХНІЧНЕ ОБСЛУГОВУВАННЯ	57
2. ІНФОРМАЦІЯ ПРО АПАРАТ	11	10.1 ЗАГАЛЬНІ ВКАЗІВКИ З ПРАВИЛЬНОЇ ЕКСПЛУАТАЦІЇ	57
2.1 ІНФОРМАЦІЯ ДЛЯ СПЕЦІАЛІСТА З ТЕХНІЧНОГО ОБСЛУГОВУВАННЯ	11	10.2 ЧИЩЕННЯ І ПЛАНОВЕ ТЕХНІЧНЕ ОБСЛУГОВУВАННЯ	58
2.2 ОПИС І ВИКОРИСТАННЯ ЗА ПРИЗНАЧЕННЯМ	11	11. ПОШУК І УСУНЕННЯ НЕСПРАВНОСТЕЙ	71
2.3 ІДЕНТИФІКАЦІЯ ПРИСТРОЮ	12	11.1 ПОПЕРЕДЖУВАЛЬНІ СИГНАЛИ	71
2.4 ТЕХНІЧНІ ХАРАКТЕРИСТИКИ	13	11.2 ПРОБЛЕМИ – ПРИЧИНИ – ВИРІШЕННЯ	74
3. ПРАВИЛА ТЕХНІКИ БЕЗПЕКИ	14	12 ЗБЕРІГАННЯ - УТИЛІЗАЦІЯ	76
3.1 ПЕРЕДМОВА	14	12.1 ЗМІНА МІСЦЯ ВСТАНОВЛЕННЯ	76
3.2 ЗАГАЛЬНІ ПРАВИЛА ТЕХНІКИ БЕЗПЕКИ	14	12.2 ПЕРІОДИ ПРОСТОЮ І ЗБЕРІГАННЯ	76
3.3 ВИМОГИ ДО ОПЕРАТОРІВ	15	13 ІНСТРУКЦІЇ З УТИЛІЗАЦІЇ ПІСЛЯ ЗАВЕРШЕННЯ СТРОКУ СЛУЖБИ	77
4. ПЕРЕНЕСЕННЯ І ЗБЕРІГАННЯ	16		
4.1 РОЗВАНТАЖЕННЯ І ПЕРЕНЕСЕННЯ	16		
4.2 ЗБЕРІГАННЯ	16		
5. ВСТАНОВЛЕННЯ	17		
5.1 ЗАСТЕРЕЖНІ ЗАХОДИ	17		
5.2 РОЗПАКУВАННЯ І РОЗМІЩЕННЯ НА МІСЦІ	18		
5.3 ПРИЄДНАННЯ ДО ЕЛЕКТРИЧНОЇ МЕРЕЖІ	20		
6. ОПИС ОРГАНІВ УПРАВЛІННЯ	21		
6.1 КНОПКА ЖИВЛЕННЯ	21		
6.2 ДИСПЛЕЙ	21		
6.3 КЛАВІАТУРА	21		
6.4 ОПИС КНОПОК В НОРМ. РЕЖИМІ РОБОТИ	21		
7. ЗАПОВНЕННЯ КОНТЕЙНЕРІВ І ЗАПУСК	23		
7.1 СУМІШІ КАВИ	23		
7.2 ЗАСИПАННЯ КАВОВИХ ЗЕРЕН	23		
7.3 НАПОВНЕННЯ ВОДЯНОГО БАЧКА	24		
7.4 ВИМІРЮВАННЯ І РЕГУЛЮВАННЯ ТВЕРДОСТІ ВОДИ	25		
7.5 ВОДЯНИЙ ФІЛЬТР	25		
7.6 РЕГУЛЮВАННЯ ПОМЕЛУ КАВИ	28		
7.7 РЕГУЛЮВАННЯ АРОМАТУ - КІЛЬКІСТЬ МЕЛЕНОЇ КАВИ	29		
7.8 РЕГУЛЮВАННЯ НОСИКА ВИДАЧІ КАВИ	30		
7.9 УВІМКНЕННЯ/ВИМКНЕННЯ АПАРАТА	31		
7.10 ВСТАНОВЛЕННЯ МОВИ (ПРИ ПЕРШОМУ ВИКОРИСТАННІ)	31		
7.11 ПЕРШЕ ВИКОРИСТАННЯ – ВИКОРИСТАННЯ ПІСЛЯ ТРИВАЛОГО ПРОСТОЮ	32		
7.12 ПРОМИВАННЯ ЧАСТИН, ЯКІ КОНТАКТУЮТЬ 2 ХАРЧОВИМИ ПРОДУКТАМИ	33		
7.13 ВИКОРИСТАННЯ АПАРАТА	33		
8. МЕНЮ ПРОГРАМУВАННЯ І ТЕХНІЧНОГО ОБСЛУГОВУВАННЯ	34		
8.1 ОПИС КНОПОК У РЕЖИМІ ПРОГРАМУВАННЯ	34		
8.2 ПРОГРАМУВАННЯ МЕНЮ КОРИСТУВАЧА	35		
8.3 ПРОГРАМУВАННЯ ТЕХНІЧНОГО МЕНЮ	38		
9. ЕКСПЛУАТАЦІЯ І ВИКОРИСТАННЯ	48		
9.1 РОЗІГРІВ І ПРОМИВАННЯ	48		
9.2 ЦИКЛ ПРОМИВАННЯ / САМООЧИЩЕННЯ	49		
9.3 ЕКОЛОГІЧНІСТЬ: РЕЖИМ ОЧІКУВАННЯ	49		
9.4 ЗАВАРЮВАННЯ КАВИ	49		
9.5 КАПУЧІНАТОР	50		
9.6 РУЧНА ВИДАЧА МОЛОКА	51		
9.7 ВИДАЧА ГАРЯЧОЇ ВОДИ	52		

1 ВСТУП ДО ІНСТРУКЦІЇ


1.1 Передмова


 Ця публікація є невід'ємною частиною апарата. Необхідно уважно ознайомитися з нею для забезпечення правильного використання апарата з дотримання основних вимог техніки безпеки.


 В цій інструкції наведена технічна інформація, необхідна для правильної експлуатації, встановлення, чищення та технічного обслуговування.

 Перед проведенням будь-яких операцій завжди звертайтеся до цієї публікації.

Цей виріб був виготовлений компанією SaGa Coffee S.p.A. і продається під її власну відповідальність. SaGa Coffee S.p.A. є гарантом виробу. Saeco – це зареєстрований товарний знак компанії Koninklijke Philips N.V., і ліцензією на його використання володіє Koninklijke Philips N.V.

 Цю публікацію слід зберігати в надійному місці разом з апаратом протягом всього терміну служби останнього, навіть у разі зміни власника.

 У разі втрати або зношення цієї інструкції можна замовити її копію у виробника або в технічному центрі з обслуговування клієнтів, вказавши всі дані на ідентифікаційній табличці, розташованій на задній стороні апарата.

 Виробник залишає за собою право вносити зміни без попередження.

Виробник: SaGa Coffee S.p.A.
Казона, 1066 - 40041 Гаджо-Монтано
Болонья, Італія
www.saecoprofessional.com

1.2 Використовувані символи

В цій публікації містяться різноманітні попередження, які вказують на різні ступені небезпеки або потрібну кваліфікацію.

Символ наводиться разом з повідомленням, в якому пропонуються певні процедури або дії, а також наводиться корисна інформація про правильну експлуатацію апарата.



Увага

Цей символ вказує на небезпечні ситуації для осіб, які займаються використанням, наповненням і обслуговуванням апарата.



Заборонний припис

Цей символ виділяє дії/операції, які не можна виконувати.



Важливо

Цей символ вказує на операції, необхідні для підтримання апарата у нормальному робочому стані.



Рекомендовані рішення

Цей символ вказує на альтернативні процедури, які дають змогу швидше провести операції програмування і/або технічного обслуговування.



Користувач

Цей символ показує користувача апарата. Ця особа не має права проводити жодні операції з чищення чи технічного обслуговування.



Оператор з догляду

Цей символ вказує на операції, які повинні здійснюватися персоналом, відповідальним за проведення заправлення і чищення апарата.

Роботи, що вимагають кваліфікації спеціаліста з технічного обслуговування, не повинні проводитися оператором з догляду.



Спеціаліст з технічного обслуговування

Цей символ показує операції, які повинні проводитися кваліфікованим персоналом, відповідальним за технічне обслуговування.

2 ІНФОРМАЦІЯ ПРО АПАРАТ

2.1 Інформація для спеціаліста з технічного обслуговування



Апарат необхідно встановити в добре освітленому, критому і сухому приміщенні на столі, здатному витримувати його вагу.

Для забезпечення правильної роботи і надійності протягом всього строку служби рекомендуються такі умови роботи:

- температура навколишнього середовища: від +2 °C до +32 °C;
- максимальна вологість повітря: 80% (без конденсації).

З питань особливих варіантів встановлення, не описаних в цій публікації, звертайтеся до дилера або місцевого імпортера. Якщо це неможливо, звертайтеся безпосередньо до виробника.

Технічна служба може надати пояснення або інформацію стосовно правильної роботи апарата і задовольнити будь-які запити на постачання запасних частин або технічну допомогу.

Спеціаліст з технічного обслуговування повинен уважно прочитати і виконувати попередження про безпеку, що містяться в цій інструкції для того, щоб будь-які роботи зі встановлення, запуску, експлуатації та технічного обслуговування проводилися безпечно.

Ця інструкція є складовою частиною апарата і вона завжди повинна знаходитися поруч, щоб можна було ознайомитися з нею перед виконанням будь-якої операції на апараті.

2.2 Опис і використання за призначенням

Цей апарат призначений для апаратної видачі:

- кави і кави еспресо з використанням мелених кавових зерен;
- гарячих напоїв з використанням гарячої води через носик видачі;
- напоїв на основі молока з використанням капучинатора, що входить до комплексу постачання.

Елегантний корпус апарата призначений для використання в малих офісах, на підприємствах і у закладах.

Будь-яке інше використання вважається неправильним небезпечним і неправильним.



Неправильне використання апарата приводить до зняття з Виробника будь-якої відповідальності за матеріальну шкоду і/або тілесні ушкодження.



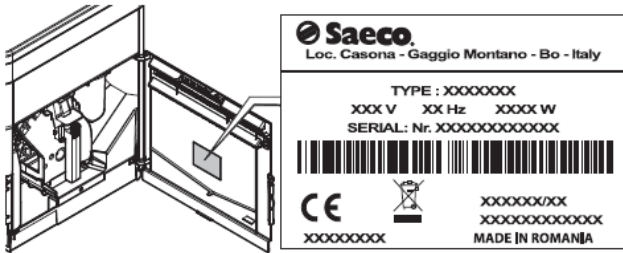
Неправильним використанням також вважається:

- будь-яке використання апарата не за призначенням і/або відповідно до процедур, що не описані в цій публікації;
- будь-які дії на апараті, які суперечать інструкціям, наведеним в цій публікації;
- будь-які зміни компонентів і/або захисних пристроїв без попередньої згоди Виробника або такі, що проводяться персоналом, не авторизованим на проведення подібних операцій;
- використання апарата на відкритому повітрі.

У таких випадках користувач оплачує вартість ремонту.

2.3 Ідентифікація пристрою

Пристрій ідентифікується за назвою моделі і серійним номером, які можна знайти на відповідній паспортній табличці.



На паспортній табличці зазначена така інформація:

- назва Виробника;
- знаки відповідності;
- модель;
- серійний номер;
- рік і місяць виготовлення;
- напруга живлення (В);
- частота напруги живлення (Гц);
- споживана потужність (Вт).
- код пристрою



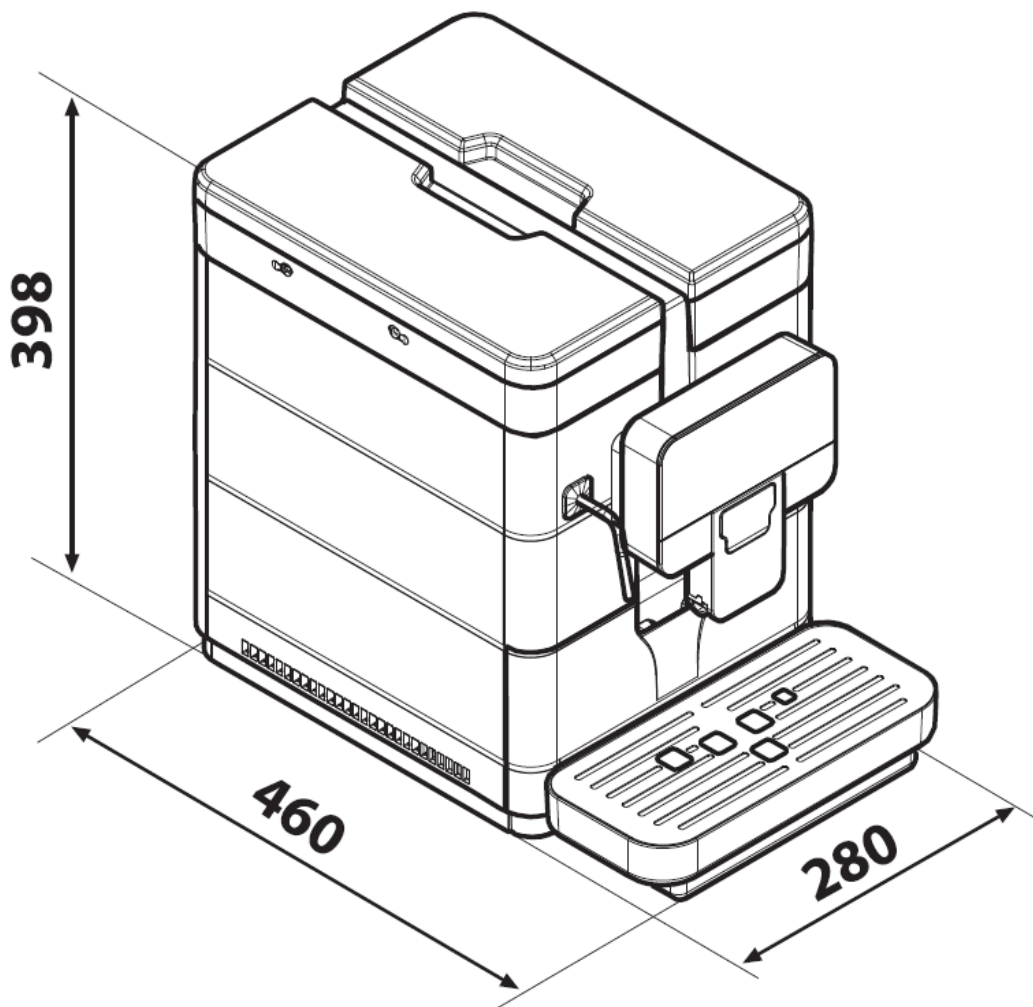
Суворо заборонено пошкоджувати або змінювати паспортну табличку.



При зверненні до технічної служби завжди посилайтеся на цю паспортну табличку і зазначайте наведені в ній дані.

2.4 Технічні характеристики

Розміри (ш х в х г)	280 x 398 x 460 мм
Вага	приблизно 10 кг
Матеріал корпусу апарата	Термопластичний матеріал
Споживана потужність	див. паспортну табличку
Напруга живлення	див. паспортну табличку
Довжина силового шнура	приблизно 1200 мм
Ємності	Водяний бачок 2,5 л Контейнер для кавової гущі: 18 порцій
Панель управління	Передня панель
Еквівалентний рівень звукового тиску в децибелах А	менше 70 дБ
Тиск насосу	не більше 1,5 МПа (15,0 бар)
Робочі умови	Мінімальна температура: 2 °С Максимальна температура: 32 °С Максимальна вологість повітря: 80 %
Запобіжні пристрої	Запобіжний клапан тиску бойлера Запобіжний термостат



Виробник залишає за собою право вносити технічні і виробничі зміни, пов'язані з технологічними удосконаленнями.

3 ПРАВИЛА ТЕХНІКИ БЕЗПЕКИ

3.1 Передмова

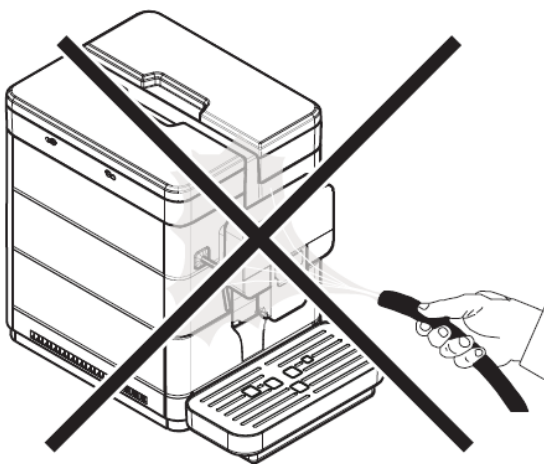
Відповідно до чинних стандартів і правил компанія SaGa Coffee підготувала технічний файл на апарат ROYAL, який зберігається на його заводах і підтверджує, що проектування проводилося за такими стандартами:

- EN 55014-1 - EN 55014-2
- EN 6100-3-2 - EN 60335-2-75
- EN 61000-3-3 - EN 60335-1

3.2 Загальні правила техніки безпеки

Забороняється:

- пошкоджувати або вимикати запобіжні системи, встановлені на апараті;
- проводити технічне обслуговування апарата, перед цим не від'єднавши його від мережі;
- встановлювати апарат на відкритому повітрі. Його рекомендується встановлювати в сухому приміщенні, в якому температура не опускається нижче 2 °С, аби уникнути замерзання;
- використовувати апарат для інших цілей аніж зазначені в договорі купівлі-продажу та в цій публікації;
- підключати пристрій до мережі через багатовходові розетки або адаптери;
- використовувати струмені води для чищення апарата.





Обов'язково потрібно:


- перевіряти відповідність вимогам лінії електроживлення;
- використовувати лише оригінальні запасні частини;
- уважно читати інструкції, наведені в цій публікації та в документах, що додаються;
- використовувати засоби особистого захисту під час встановлення, випробування та технічного обслуговування.

Застережні заходи для попередження помилок оператора:

- ознайомити операторів з питаннями техніки безпеки;
- працювати з апаратом в упакованому і розпакованому стані у безпечних умовах;
- добре вивчити процедури встановлення, роботу і граничні режими;
- розбирати апарат в безпечних умовах у відповідності з чинним законодавством з охорони навколишнього середовища та охорони праці.

 Аби залишки механічної обробки не контактували з напоями, видайте приблизно 0,5 л води через кожен канал видачі, перш ніж остаточно запускати апарат. Видані напої можна пити лише після виконання цієї операції.

 У разі відмови або несправності звертайтеся лише до кваліфікованого персоналу технічної служби.

 Виробник знімає з себе будь-яку відповідальність за матеріальну шкоду або тілесні ушкодження в результаті недотримання наведених в цій інструкції правил техніки безпеки.

3.3 Вимоги до операторів


Для гарантування безпечної роботи апарата потрібні три оператори з різним рівнем кваліфікації.


 **Користувач**

Користувачу заборонений доступ до внутрішніх компонентів апарата.


 **Оператор з догляду**

Лише спеціалісту з технічного обслуговування дозволяється зберігати ключ доступу до внутрішніх частин апарата. Оператор з догляду відповідає за заправлення продукції, зовнішнє чищення, а також запуск/вимкнення апарата.

 Оператор з догляду не має права виконувати операції, які в цій публікації віднесені до обов'язків спеціаліста з технічного обслуговування.

 **Спеціаліст з технічного обслуговування**

Спеціаліст з технічного обслуговування – це єдина особа, що має право проводити технічне обслуговування апарата, проведення процедур програмування, виконання регулювання, налаштування та технічного обслуговування на апараті.

 Доступ до внутрішньої зони дозволяється лише досвідченому і кваліфікованому персоналу, що знає апарат і має практичний досвід його застосування, зокрема в питаннях техніки безпеки і гігієни.

4 ПЕРЕНЕСЕННЯ І ЗБЕРІГАННЯ

⚠ Всі роботи, описані в цій главі, повинні виконуватися виключно обслуговуючою організацією або технічним спеціалістом, які організують всі робочі процедури і приймають відповідні заходи для забезпечення суворої відповідності з чинними правилами техніки безпеки.

4.1 Розвантаження і перенесення

Розвантаження з транспортного засобу і роботи з перенесення апарата повинні виконуватися лише кваліфікованим персоналом з використанням придатного обладнання.

⚠ Апарат слід постійно зберігати в вертикальному положенні.

⊘ Не робіть таких дій:

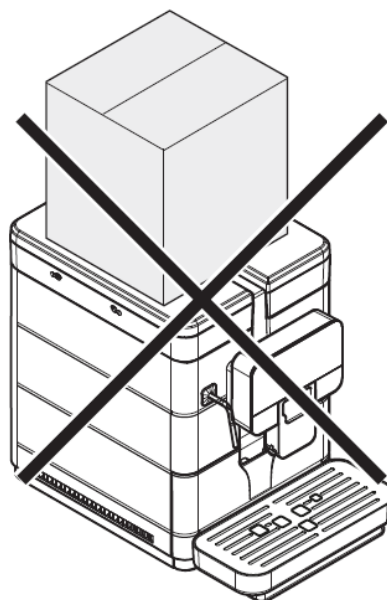
- не перетаскуйте апарат;
- не перевертайте апарат і не кладіть його на бік під час транспортування або перенесення;
- не трясіть апарат;
- не підіймайте апарат мотузками або краном;
- не піддавайте апарат впливу погодних умов, не залишайте його в вологих зонах або біля джерел тепла.

4.2 Зберігання

Апарат упакований у картонну коробку і упаковку з пінополістиролу.


Якщо апарат не встановлюється одразу після транспортування, його слід зберігати у критому приміщенні з дотриманням таких вимог:

- упакований апарат слід зберігати в закритому сухому приміщенні при температурі між 1°C і 40°C;
- максимальна вологість повітря 90 % (без конденсації);
- не ставте інші пристрої або коробки на апарат;
- у будь-якому випадку рекомендується забезпечити захист апарата від осідання пилу або інших матеріалів.




⚠ Через велику загальну вагу не можна ставити більше трьох блоків один на одного. Апарат необхідно зберігати в оригінальній упаковці в місці без вологи і/або пилу.

5 ВСТАНОВЛЕННЯ


 Всі роботи, описані в цій главі, повинні виконуватися виключно обслуговуючою організацією або технічним спеціалістом, які організують всі робочі процедури і приймають відповідні заходи для забезпечення суворої відповідності з чинними правилами техніки безпеки.

5.1 Запобіжні заходи

 Апарат не призначений для встановлення на відкритому повітрі. Не допускайте його встановлення в приміщеннях, де температура може опуститися нижче 2 °С або підніматися вище 32 °С, а також в особливо вологих чи пильних приміщеннях. Його не слід встановлювати у вибухонебезпечних і пожежонебезпечних місцях або в місцях, де чищення проводиться водяними струменями.

Перед розпакуванням перевірте, щоб місце встановлення відповідало таким вимогам:

- штепсельна розетка повинна знаходитися в легкодоступному місці, на відстані не більше 1,2 м;
- нахил опорної поверхні НЕ повинен перевищувати 2°.
- напруга в розетці повинна відповідати напрузі, зазначеній в ідентифікаційній таблиці;

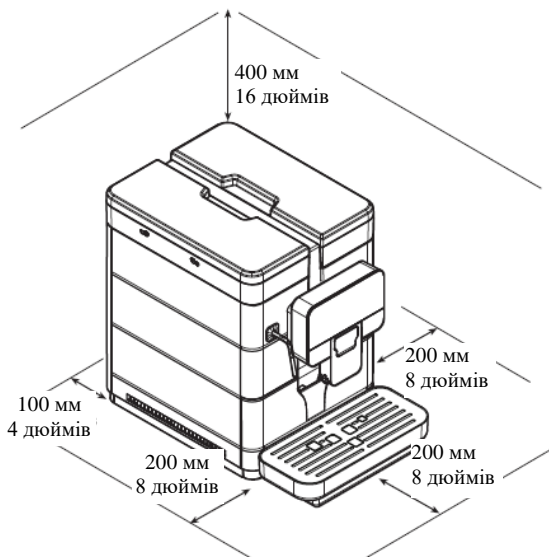
 Апарат потрібно встановлювати на горизонтальну поверхню.

⚠ Опорна поверхня має бути розрахована на вагу апарата і повинна бути чистою.

⚠ Потрібно забезпечити постійний вільний доступ до апарата і розетки, щоб користувачі могли легко до них дотягнутися та залишити місце встановлення у разі необхідності.

На наступному рисунку показані необхідні відстані для доступу:

- До клавіатури в передній частині апарата
- До відділення обслуговування в разі несправності.



⚠ Наявність магнітних полів або близькість до електричних приладів, що генерують завади, може привести до порушення роботи електронних органів управління апаратом. При температурах, близьких до 0 °С, існує небезпека замерзання частин апарата, що містять воду. Не використовуйте апарат в цих умовах.

5.2 Розпакування і розміщення на місці

При отриманні апарата переконайтеся, що його не було пошкоджено під час транспортування, не було пошкоджено упаковку, а також не мало місця несанкціоноване відкривання упаковки з наступним викраденням компонентів зсередини. У разі виявлення будь-якого пошкодження потрібно повідомити про це перевізнику і негайно надіслати повідомлення імпортеру або продавцю. Якщо вони знаходяться не в країні покупця, зверніться безпосередньо до компанії-виробника. Разом з апаратом постачається сумка з аксесуарами.

Перелік стандартних аксесуарів

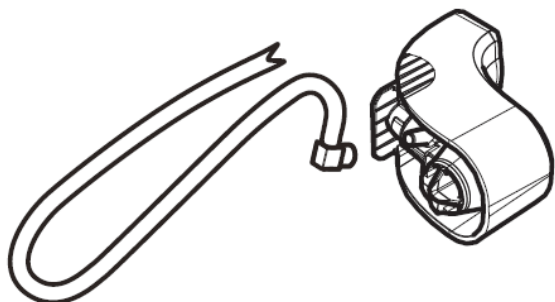
Інструкція: вказівки про те, як користуватися апаратом.



Шнур живлення: для підключення апарата до мережі.



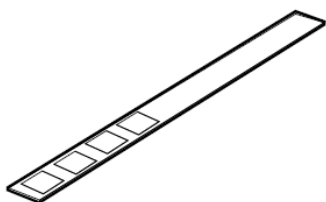
Капучинатор (для версій, в яких він є): дає вам змогу видавати напої на основі молока.



Панарелло (для версій, в яких він є): дає вам змогу вручну збивати молоко.

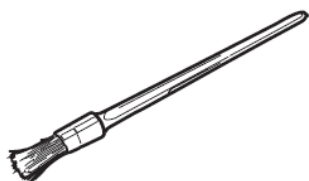


Тестова смужка для визначення твердості води: швидкий тест для визначення фактичної твердості води, що використовується для приготування напоїв. Цей тест дуже важливий для визначення твердості води в апараті.

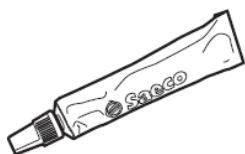


Перелік додаткових аксесуарів:

Щітка для чищення: для видалення кавового порошку з відділення обслуговування.



Консистентне мастило: для періодичного змащування блока заварювання.



Водяний фільтр: для видалення будь-яких неприємних запахів і зниження твердості води. Він покращить роботу апарата.



Порошок для чищення контуру молока: дає змогу належним чином і ретельно почистити контур з видаленням всіх можливих залишків молока.




Таблетки для чищення блока: дають змогу провести правильне чищення блока заварювання, тим самим збільшуючи його довговічність.




Розчин для видалення накипу: для видалення вапняного нальоту у водяному контурі при звичайному застосуванні.





5.3 Приєднання до електричної мережі

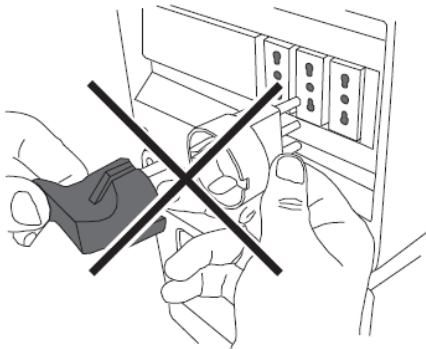
 Ці роботи повинні виконуватися лише технічним спеціалістом або обслуговуючою організацією.


 Спеціаліст з технічного обслуговування, відповідальний за встановлення апарата, повинен гарантувати, що:

- система електроживлення відповідає чинним правилам техніки безпеки;
- напруга живлення відповідає напрузі, зазначеній на паспортній таблиці.

 У разі виникнення сумнівів не продовжуйте встановлення, а зверніться до кваліфікованого і уповноваженого спеціаліста для проведення ретельної перевірки системи.

 Не використовуйте адаптери і багатовходові розетки.

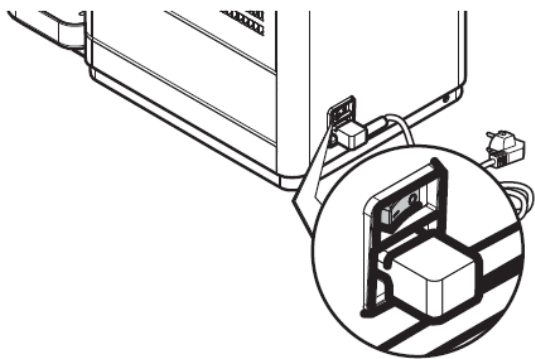


 Забезпечте легкодоступність вилок після встановлення.

6 ОПИС ОРГАНІВ УПРАВЛІННЯ

6.1 Кнопка живлення

Вона розташована внизу зліва в задній частині апарата. При переведенні її у положення "I" апарат вмикається (активуються електричні функції). При переведенні її у положення "O" апарат вимикається (деактивуються електричні функції).



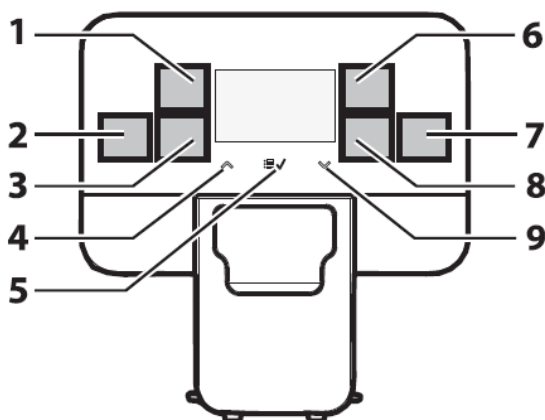
6.2 Дисплей

На дисплеї відображуються повідомлення під час нормального режиму роботи, в режимах програмування і технічного обслуговування.

6.3 Клавіатура



Функції кожної кнопки змінюється залежно від зміни етапу роботи апарата (етап звичайної видачі або етап програмування).



1.	Кнопка "Ristretto" ["Ристрето"]
2.	Кнопка "Hot water" ["Гаряча вода"]
3.	Кнопка "Manual Milk" ["Збивання молока"]
4.	Кнопка "Up" ["Вгору"]
5.	Кнопка "MENU/OK" ["МЕНЮ/ОК"]
6.	Кнопка "Espresso" ["Еспресо"]
7.	Кнопка "Americano" ["Американо"]
8.	Кнопка "Coffee" ["Кава"]
9.	Кнопка "Down" ["Вниз"]

6.4 Опис кнопок у нормальному режимі роботи

Кнопка "Ristretto" ["Ристрето"]

Натисніть цю кнопку, щоб почати заварювати міцну каву. Натисніть цю кнопку двічі підряд, щоб заварити 2 чашки ристрето.

Кнопка "Hot water" ["Гаряча вода"]

Натисніть цю кнопку для видачі гарячої води.

Кнопка "Manual Milk" ["Збивання молока"]

Натисніть цю кнопку, щоб почати видачу пари для автоматичного або ручного збивання молока.

Кнопка "Вгору"

Натисніть на цю кнопку, щоб прокрутити вгору пункти меню користувача.

Кнопка "MENU/OK" ["МЕНЮ/ОК"]

Натисніть на цю кнопку, щоб увійти до меню користувача, яке дає можливість виконати кілька циклів промивання апарата (блока заварювання) і увійти до технічного меню. Після входу до меню ця кнопка дає змогу підтвердити обраний пункт меню.

Якщо утримувати цю кнопку натиснутою приблизно 3 секунди у меню, відбудеться вихід з усіх екранів і повернення на екран готовності апарата до роботи.

Кнопка "Espresso" ["Еспресо"]

Натисніть цю кнопку, щоб заварити "еспресо". Щоб заварити 2 чашки еспресо, підряд натисніть на цю кнопку двічі.

Кнопка "Americano" ["Американо"]

При натисненні цієї кнопки заварюється кава американо.

Кнопка "Coffee" ["Кава"]

Натисніть цю кнопку, щоб заварити "каву". Щоб заварити 2 чашки кави, підряд натисніть на цю кнопку двічі.

Кнопка "Вниз"

Натисніть на цю кнопку, щоб прокрутити вниз пункти меню користувача.



Кожна кнопка активується після повторної активації апарата, якщо він продовжує роботи з режиму очікування.

7 ЗАПОВНЕННЯ КОНТЕЙНЕРІВ І ЗАПУСК

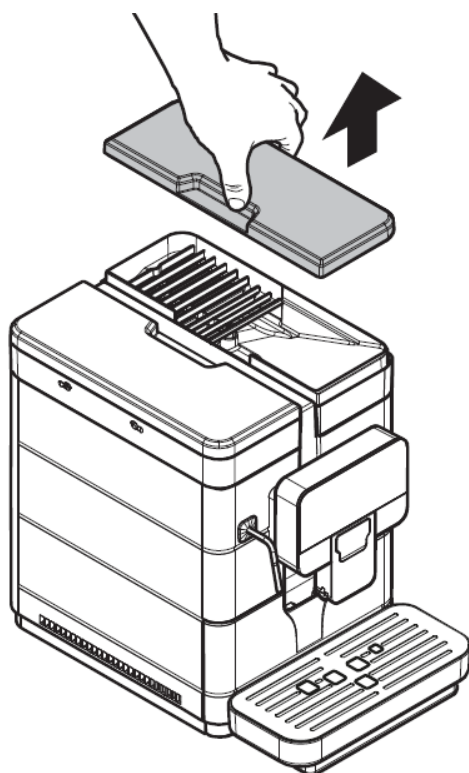
7.1 Суміші кави

- Рекомендується використовувати свіжу, неолійну каву середнього помелу.
- Використовуйте суміш для кави еспресо
- Використовуйте спеціальні суміші для машин еспресо, щоб одержати міцну ароматну каву.
- Тримайте каву у прохолодному місці у герметичному повітронепроникному контейнері.

7.2 Заповнення бункера для кавових зерен

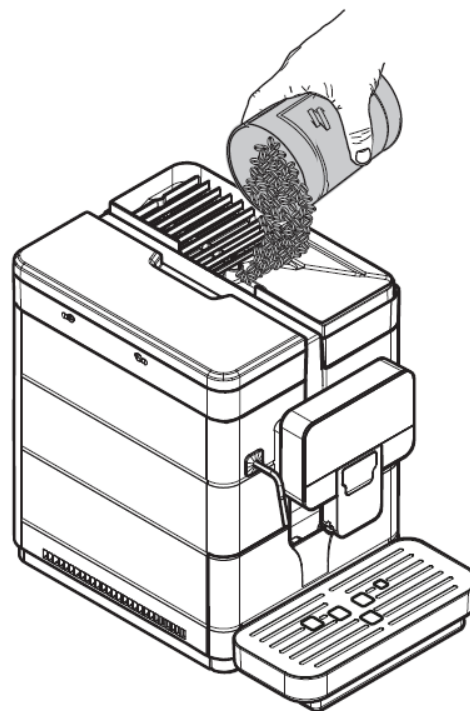
⚠ У бункер для кавових зерен потрібно засипати тільки кавові зерна. Мелена кава, швидкорозчинна кава і будь-які інші речовини можуть пошкодити апарат.

Зніміть кришку з бункера для кавових зерен.




У бункері може використовуватися інша запобіжна система згідно з правилами, що діють в країні використання апарата.

Засипте кавові зерна в бункер.




При заповненні бункера для кавових зерен користуйтеся стерильними одноразовими рукавицями, щоб уникнути бактеріологічного забруднення.

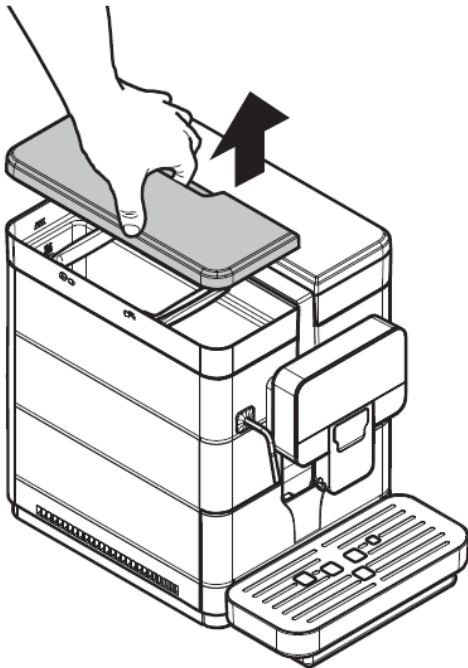
Поставте на місце кришку бункера для кавових зерен.

 Якщо водяний бачок не вставлений, перевірте, щоб кавові зерна не падали у відділення бачка. Якщо це відбувається, видаліть їх, щоб уникнути несправностей.

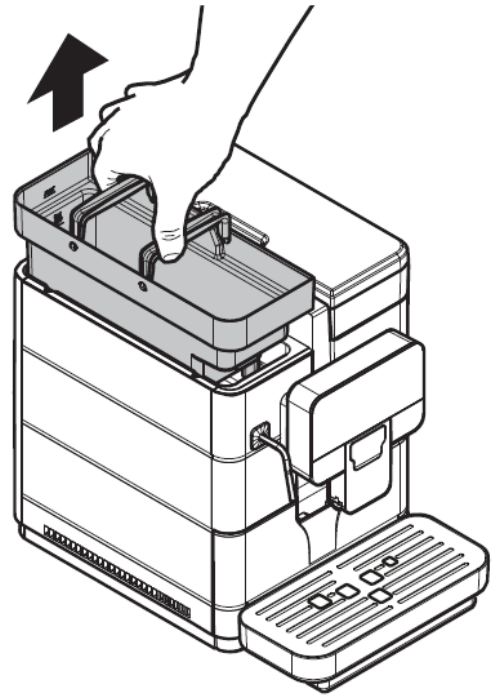
7.3 Заповнення водяного бачка

 Перед першим використанням апарата ретельно помийте водяний бачок. Залити в бачок потрібно тільки свіжу питну воду, тому що гаряча вода, газувана вода та інші рідини пошкодують апарат.

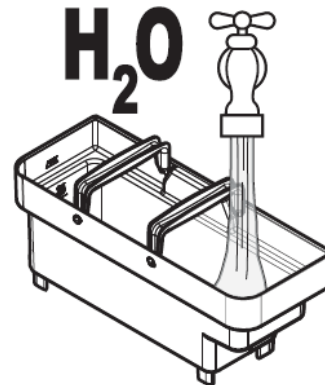
Зніміть кришку з водяного бачка.




Зніміть бачок - підійміть його за допомогою внутрішніх ручок.



Промийте і залийте його свіжою водою, при цьому не можна перевищувати максимальний рівень (MAX), вказаний на бачку.

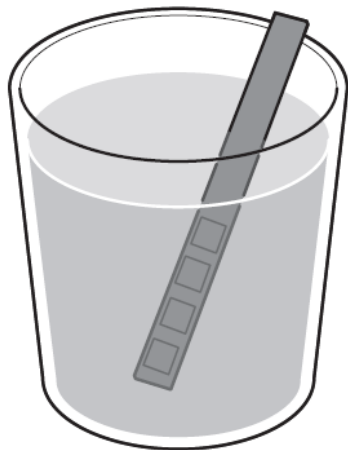


 При заповненні водяного бачка користуйтеся стерильними одноразовими рукавицями, щоб уникнути бактеріологічного забруднення.

Вставте водяний бачок назад і поставте кришку на місце.

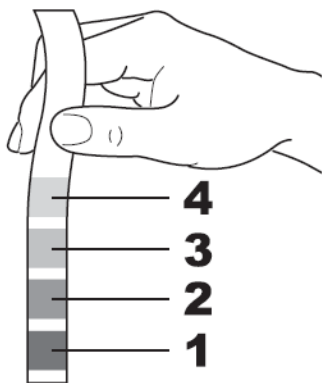
7.4 Вимірювання і регулювання твердості води

Вимірювання твердості води дуже важливе для правильного обслуговування фільтра проти накипу, а також для частоти видалення накипу в апараті. Занурте смужку тестування твердості води у воду на 1 секунду.



Тестова смужка призначена тільки для одного вимірювання.

Подивіться, скільки квадратиків змінить колір, після чого зверте цю кількість за наведеною нижче таблицею.



Цифри відповідають таким налаштуванням апарата.

1	ТВЕРДІСТЬ 1 (дуже м'яка)
2	ТВЕРДІСТЬ 2 (м'яка)
3	ТВЕРДІСТЬ 3 (середня)
4	ТВЕРДІСТЬ 4 (тверда)

Перейдіть до режиму програмування, як описано в розділі "Вхід до технічного меню".

Tech Menu	Технічне меню
Settings	Налаштування
Statistics	Статистика
Exit	Вихід

Оберіть пункт "SETTINGS" ["НАЛАШТУВАННЯ" і натисніть кнопку "OK".]

Settings	Налаштування
Credits Menu	Меню кредитів
BEVERAGE SETTINGS	Налаштування напоїв
Machine Menu	Меню апарата

Щоб вибрати пункт "MACHINE MENU" ["МЕНЮ АПАРАТА"], натисніть кнопку "Вниз".

Settings	Налаштування
Credits Menu	Меню кредитів
BEVERAGE SETTINGS	Налаштування напоїв
Machine Menu	Меню апарата

Щоб увійти, натисніть кнопку "OK".

Machine Menu	Меню апарата
General Menu	Загальне меню
Display Menu	Меню дисплея
Water Menu	Меню води

Натискайте кнопку "Вниз", поки не буде обраний пункт "WATER MENU" ["МЕНЮ ВОДИ"].

Machine Menu	Меню апарата
General Menu	Загальне меню
Display Menu	Меню дисплея
Water Menu	Меню води

Щоб увійти, натисніть кнопку "OK".

Water Menu	Меню води
Hardness	Твердість
FILTER (0/8)	ФІЛЬТР (0/8)
Exit	Вихід

Натисніть кнопку "OK", щоб увійти в меню "HARDNESS" ["ТВЕРДІСТЬ"].



Апарат постачається зі стандартними налаштуваннями, придатними для більшості застосувань.

Hardness	Твердість
2	2
3	3
4	4

Натисніть кнопку "Вгору", щоб збільшити величину, або кнопку "Вниз", щоб зменшити величину.

Натисніть кнопку "OK", щоб підтвердити вибрану зміну. Після регулювання твердості води встановіть фільтр, як описано в наступному розділі.

7.5 Водяний фільтр

Вода - це ключовий елемент доброї кави еспресо, тому її завжди потрібно фільтрувати на професійному рівні. Тому всі апарати обладнані водяним фільтром. Цей фільтр простий у використанні, а сучасна технологія, на якій він побудований, дає змогу ефективно запобігати утворенню вапняного нальоту. В результаті вода завжди буде відмінної якості, і на виході ви будете отримувати більш інтенсивний аромат кави еспресо.



Вимірювання твердості води дуже важливо для правильного обслуговування водяного фільтра, а також для частоти видалення накипу в апараті.



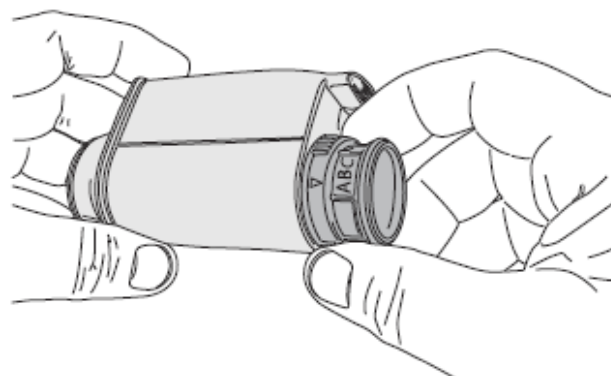
Фільтр видалення накипу необхідно замінити, коли про це просигналізує апарат.



Перед видаленням накипу вийміть фільтр з водяного бачка.

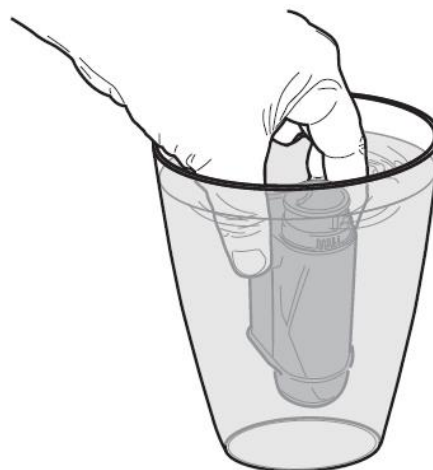
Витягніть водяний фільтр з упаковки. Виставте фільтр на стандартне положення В.

Скористайтеся смужкою тестування твердості води, що входить до комплекту постачання. Встановіть "Intenza Aroma System", як вказано на упаковці фільтра (див. Розділ "Вимірювання і регулювання твердості води").



A	М'яка вода
B	Тверда вода (стандарт)
C	Дуже тверда вода

Занурте водяний фільтр "INTENZA +" вертикально в холодну воду (отвором вгору) і обережно натисніть на боку, щоб дати вийти повітряним бульбашкам.



Перейдіть до режиму програмування, як описано в розділі "Вхід до технічного меню".

Tech Menu	Технічне меню
Settings	Налаштування
Statistics	Статистика
Exit	Вихід

Оберіть пункт "SETTINGS" ["НАЛАШТУВАННЯ" і натисніть кнопку "OK".]

Settings	Налаштування
Credits Menu	Меню кредитів
BEVERAGE SETTINGS	Налаштування напоїв
Machine Menu	Меню апарата

Щоб вибрати пункт "MACHINE MENU" ["МЕНЮ АПАРАТА"], натисніть кнопку "Вниз".

Settings	Налаштування
Credits Menu	Меню кредитів
BEVERAGE SETTINGS	Налаштування напоїв
Machine Menu	Меню апарата

Щоб увійти, натисніть кнопку "OK".

Machine Menu	Меню апарата
General Menu	Загальне меню
Display Menu	Меню дисплея
Water Menu	Меню води

Натискайте кнопку "Вниз", поки не буде обраний пункт "WATER MENU" ["МЕНЮ ВОДИ"].

Machine Menu	Меню апарата
General Menu	Загальне меню
Display Menu	Меню дисплея
Water Menu	Меню води

Щоб увійти, натисніть кнопку "OK".

Water Menu	Меню води
Hardness	Твердість
FILTER (0/8)	ФІЛЬТР (0/8)
Exit	Вихід

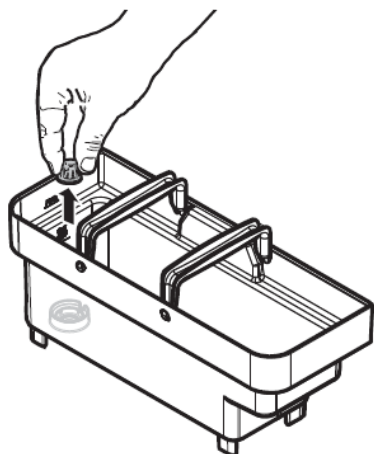
Натискайте кнопку "Вниз", поки не буде обраний пункт "FILTER (0/8)" ["ФІЛЬТР (0/8)"]

Water Menu	Меню води
Hardness	Твердість
FILTER (0/8)	ФІЛЬТР (0/8)
Exit	Вихід

Натисніть кнопку "OK". З'явиться такий екран:

ACTIVATE FILTER? yes no	АКТИВУВАТИ ФІЛЬТР? так ні
----------------------------	------------------------------

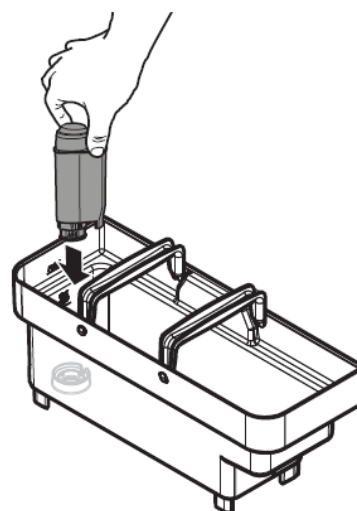
Вийміть бачок з апарата і спорожніть його.
Вийміть невеликий білий фільтр з бачка і покладіть його в сухому місці, захищеному від пилу.



Виберіть "YES" ["ТАК"] і натисніть кнопку "OK". З'явиться такий екран:

INSERT FILTER FILL WATER TANK OK Exit	ВСТАВТЕ ФІЛЬТР ЗАПОВНІТЬ ВОДЯНИЙ БАЧОК OK Вихід
---	--

Поставте фільтр в порожній бачок. Натисніть його до обмежувального упору.



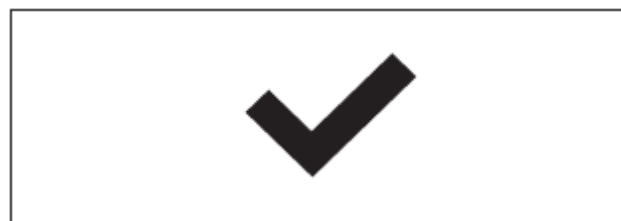
Заповніть бачок свіжою питною водою і поверніть його назад в апарат. Виберіть "OK" і натисніть кнопку "OK". З'явиться такий екран:

PLACE A CONTAINER UNDER THE SPOUT Hot Water OK Exit	ПОСТАВТЕ ЄМНІСТЬ ПІД НОСИК ВИДАЧІ гарячої води OK Вихід
--	--

Поставте ємність під носик видачі гарячої води. Виберіть "OK" і натисніть кнопку "OK". З'явиться такий екран:

Activate Filter Progress bar with two vertical bars	Активация фільтра Progress bar with two vertical bars
--	--


Починається етап активації фільтра. Повторно натисніть кнопку "OK", щоб поставити операцію на паузу. Щойно операція буде завершена, відбувається вихід з цього меню.




Знов заповніть водяний бачок до рівня MAX свіжою питною водою. На екрані готовності апарата до роботи з'являється зображення 100% ресурсу фільтра, що свідчить про встановлення фільтра.



7.5.1 Заміна водяного фільтра

 Замініть водяний фільтр, щойно його ресурс впаде до 0% і починає мигати відповідний значок фільтра.


 Заміняйте водяний фільтр, щонайменше, кожні 3 місяці, навіть якщо апарат не сигналізує необхідності його заміни.


Витягніть водяний фільтр. Виконайте кроки, описані у розділі "Водяний фільтр". Замініть фільтр та активуйте його. На дисплеї автоматично оновиться кількість використаних фільтрів. Ці дані будуть оновлені в меню лише, якщо користувач встановив новий фільтр до вичерпання попереднього чи у будь-якому випадку не більше восьмого фільтра підряд. Знов заповніть водяний бачок до рівня MAX свіжою питною водою.


Заміна фільтра після використання 8 фільтрів.

Витягніть водяний фільтр. Виконайте кроки, описані у розділі "Водяний фільтр". Потрібно виконати всі операції, які стосуються видалення накипу. На дисплеї автоматично оновиться кількість використаних фільтрів, тобто відбудеться скидання до 0/8. Тим не менш, зроблено це буде лише після завершення видалення накипу і до активації нового фільтра. Знов заповніть водяний бачок до рівня MAX свіжою питною водою.

7.6 Регулювання помелу кави

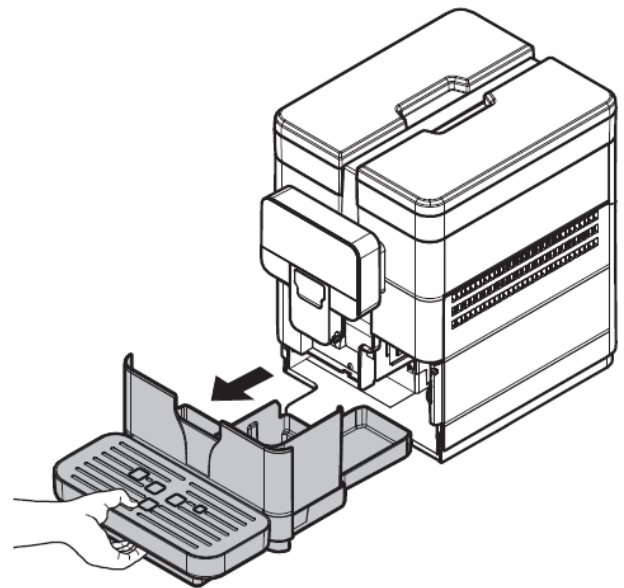
 Не засипайте мелену і/або розчинну каву в бункер для кавових зерен. Не засипайте в бункер нічого, крім кавових зерен.

 У кавомолці є рухливі частини, які можуть бути небезпечними. Тому не просовуйте туди пальці і/або інші предмети.

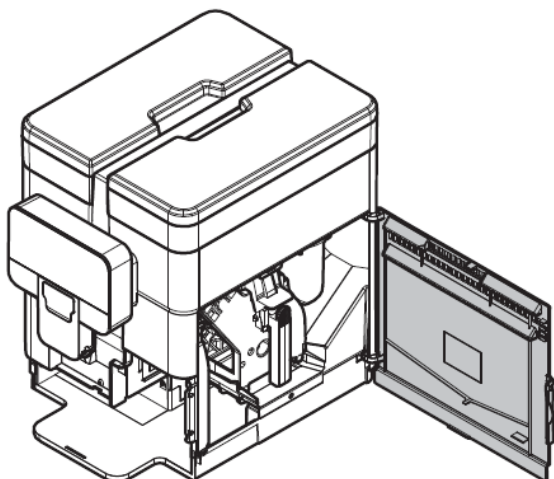
 Перед виконанням будь-яких робіт всередині бункера для кавових зерен вимкніть апарат шляхом натискання кнопки вмикання / вимикання і витягніть вилку з розетки.

Апарат дає можливість трохи відрегулювати помел кави для адаптування його до використовуваної кави. Для виконання будь-яких регулювань використовуйте важіль на внутрішній стороні відділення обслуговування апарата.

Витягніть краплезбірник.

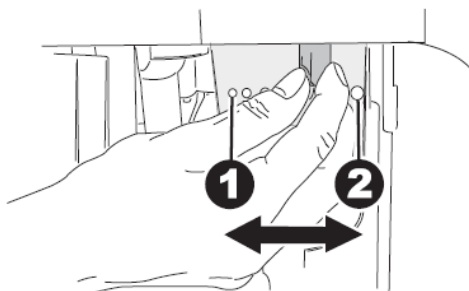


Відкрийте дверцята відділення обслуговування і поверніть важіль лише на одну мітку.



Закрийте дверцята і зваріть 1-2 чашки кави, щоб перевірити зміни помелу. Повторюйте цю процедуру, поки не буде досягнутий бажаний помел. Контрольні позначки позначають налаштування помелу. Ви можете встановити різні ступені помелу:

- 1 - Тонкий помел
- 2 - Грубий помел



7.7 Регулювання аромату - Кількість меленої кави

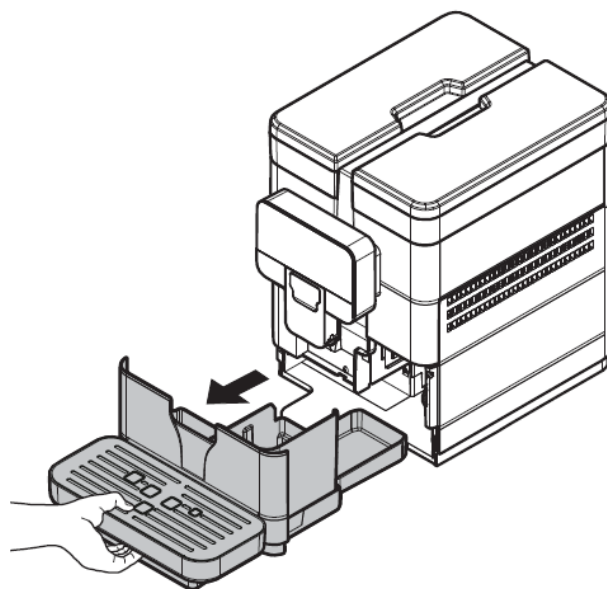
Апарат дає вам змогу запрограмувати кількість кави, яку потрібно розмолоти для приготування кожної чашки кави.

⚠ Важіль регулювання аромату можна повертати лише при зупинці кавомолки. Регулювання необхідно виконати до приготування кави.

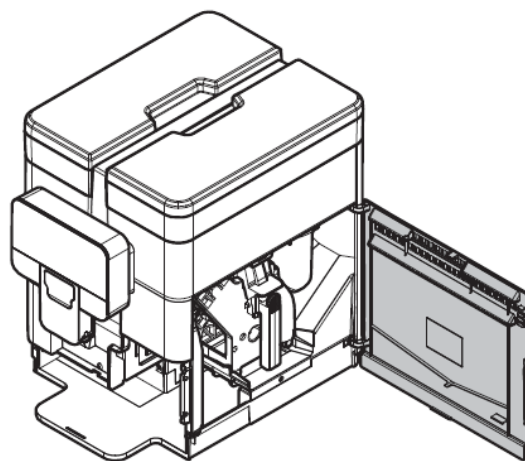
⚠ НЕ змінюйте дозу кави, якщо активна функція попереднього помелу (встановлена на "УВІМК").

Для виконання будь-яких регулювань використовуйте важіль на внутрішній стороні відділення обслуговування апарата.

Витягніть крапельзбірник і контейнер для кавової гущі.



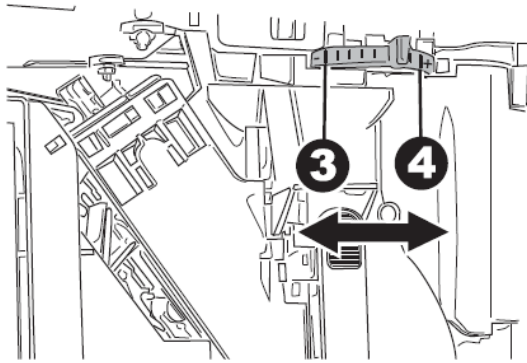
Відкрийте дверцята відділення обслуговування.



Контрольні позначки показують встановлену кількість меленої кави.

Ви можете встановити різну кількість за допомогою наступних контрольних значень.

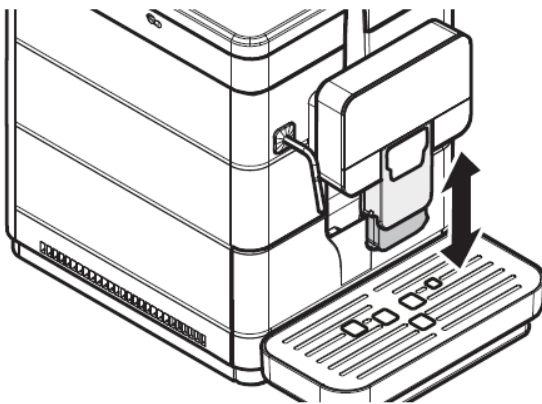
- 3 - Мінімальна кількість кави (близько 6 г)
- 4 - Максимальна кількість кави (близько 11 г)



7.8 Регулювання носика видачі кави

З цим кавовим апаратом можна використовувати більшість чашок, що випускаються на ринку.

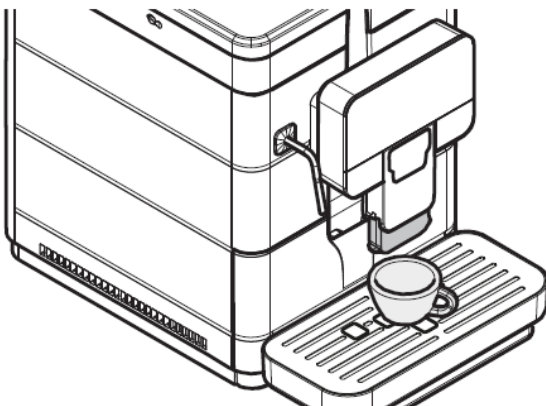
Висоту носика видачі можна відрегулювати під розміри чашок, які ви хочете використовувати.



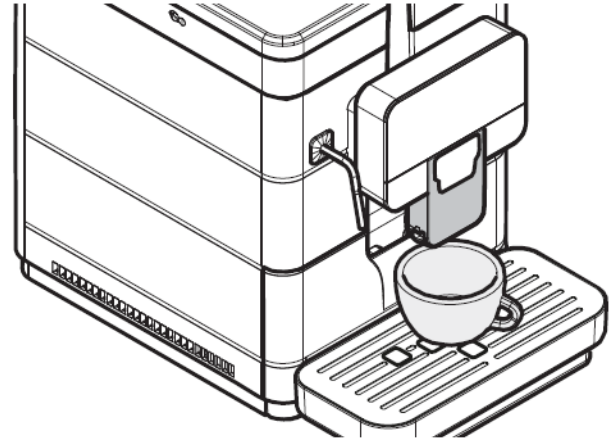
Щоб відрегулювати висоту, вручну переміщайте носик видачі вгору-вниз.

Рекомендовані положення:

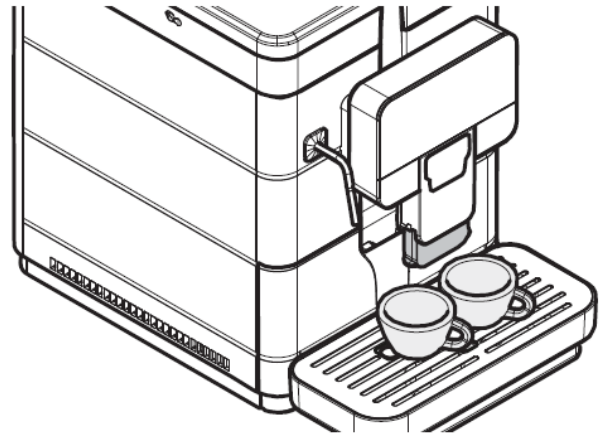
- При використанні малих чашок.



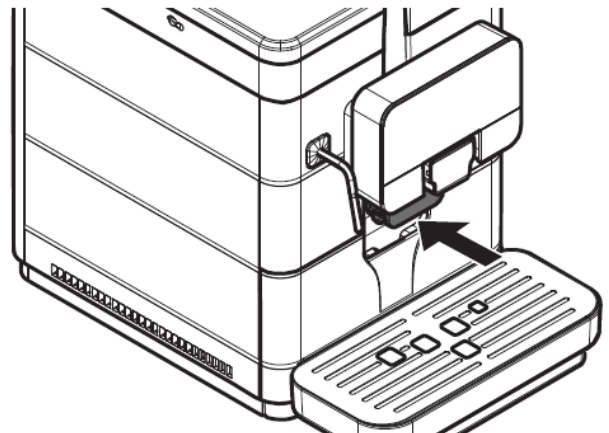
- При використанні великих чашок.

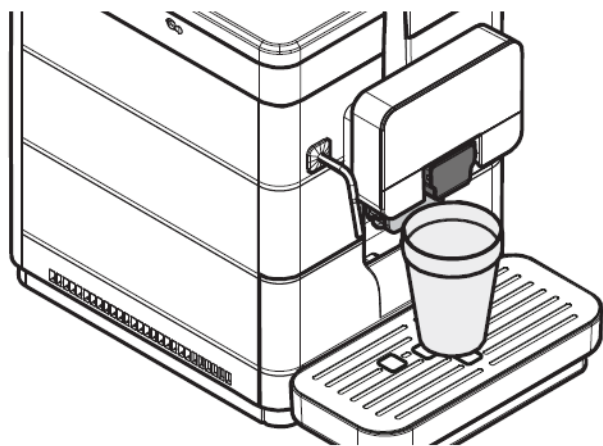



Під носик видачі можна поставити дві чашки для приготування двох чашок кави одночасно.

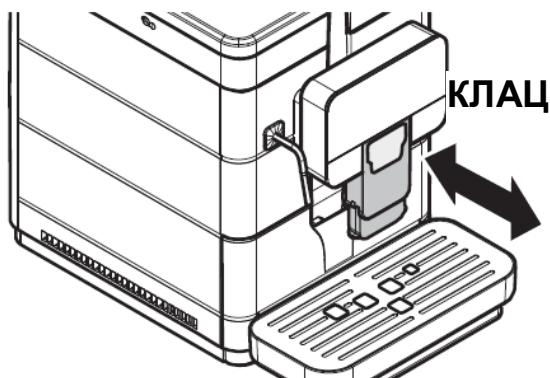


Якщо ви хочете використовувати високі склянки або кувлі, заштовхніть носик видачі до упору. У цьому випадку ви можете одночасно готувати тільки один напій.





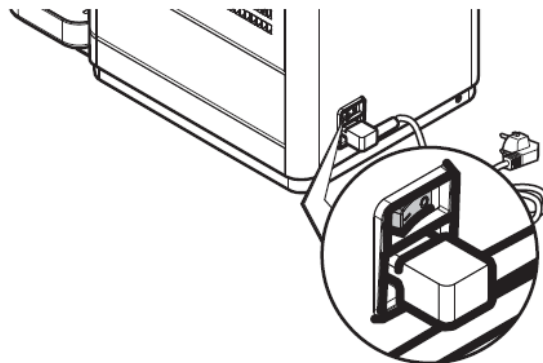
 Перед приготуванням будь-якого напою і/або при поверненні носика видачі назад в його нормальне положення перевірте його правильне положення. Це визначається за клацанням, яке вказує на правильне розташування.



Якщо цього не зробити, деяка частина напою може вилетіти з носика видачі.

7.9 Увімкнення/вимкнення апарата

Апарат можна увімкнути/вимкнути натисканням кнопки на задній стороні апарата.




7.12 Встановлення мови (при першому використанні)

При першому запуску потрібно вибрати і зберегти мову повідомлень на дисплеї.

Language	Мова
ITALIANO	ІТАЛІЙСЬКА
ENGLISH	АНГЛІЙСЬКА
DEUTSCH	НІМЕЦЬКА

Виберіть мову шляхом натискання кнопки "ВНИЗ" або "ВГОРУ". Натисніть кнопку "ОК", щоб зберегти мову. Апарат починає розігрів системи.

 При першому використанні після завершення розігріву апарат наповнює контур і виконує цикл промивання внутрішніх контурів. Під час цього процесу видається невелика кількість води. Дочекайтеся завершення цього циклу.

7.11 Перше використання - Використання після тривалого простою

Заповніть апарат (див. інструкції вище).


Вставте вилку апарата у мережну розетку (див. розділ "Приєднання до електричної мережі").

Для отримання відмінної кави еспресо: промийте кавовий контур, якщо апарат використовується вперше або після тривалої бездіяльності.

Описані нижче прості дії дадуть вам змогу завжди готувати відмінну каву.

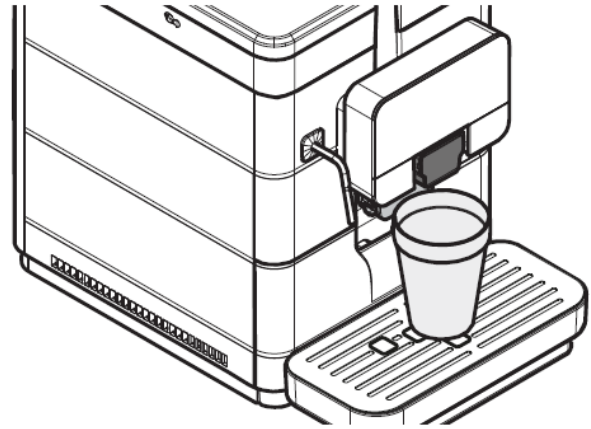
Їх слід виконувати:

- при першому запуску;
- коли апарат залишається вимкненим протягом тривалого часу (більше 2 тижнів).

 Якщо апарат не запускається (не заварює) з першого разу, зробіть 2 додаткові спроби. Якщо після 3 спроб проблема не зникає, залиште апарат на 30 хвилин, після чого знову повторіть 3 заварювання. Якщо і після цього проблема не зникає, зверніться до служби обслуговування клієнтів.

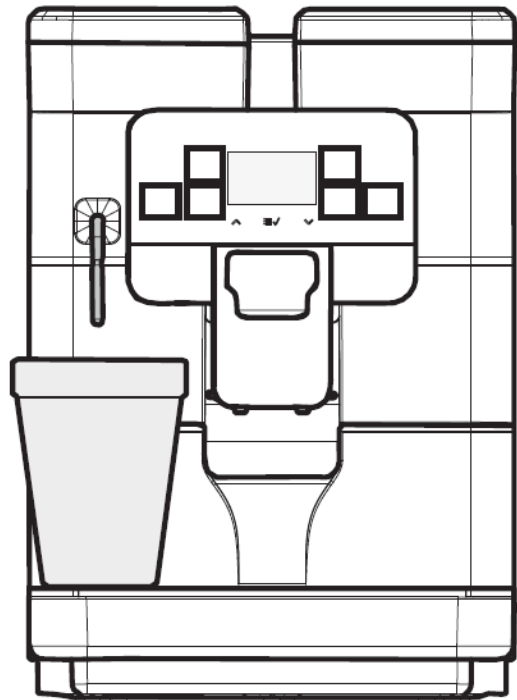
7.11.1 Після періоду простою

Спорожніть водяний бачок, помийте і сполосніть його, заповніть свіжою водою (див. розділ "Наповнення водяного бачка"). Поставте велику ємність під носик видачі кави.



Натисніть кнопку "Coffee" ["Кава"], щоб почати процедуру заварювання. Апарат починає приготування кави і її видачу через носик видачі. Дочекайтеся завершення цієї процедури і спорожніть ємність. Повторіть процес приготування 3 рази.

Поставте ємність під носик видачі гарячої води.



Натисніть кнопку "Hot water" ["Гаряча вода"], щоб почати подачу ГАРЯЧОЇ ВОДИ.

По завершенні процедури видачі гарячої води спорожніть ємність.

Тепер апарат готовий до використання.

7.12 Промивання частин, які контактують з харчовими продуктами

Промийте всі частини, які контактують з харчовими продуктами.

- Ретельно помийте руки
- Підготуйте хлорний антибактеріальний дезінфікуючий розчин (інгредієнти для нього можна придбати в аптеці) з концентрацією, вказаною на продукті.
- Зніміть всі контейнери для продуктів з апарата.
- Зніміть кришки контейнерів і трубки видачі продуктів.
- Занурте всі ці частини у попередньо приготовлений розчин.

7.13 Використання апарата




Перш ніж користуватися апаратом, уважно ознайомтеся з інструкцією і переконайтеся, що користувачі ознайомилися з роботою апарата.





Після тривалого простою перед повторним використанням рекомендується знову ознайомитися з розділом "Перше використання - Використання після тривалого простою".

Режими вибору напоїв описані в главі "Експлуатація і використання".

8 МЕНЮ ПРОГРАМУВАННЯ

 У цій главі описано, як встановити або змінити налаштування програмування і технічного обслуговування апарата.

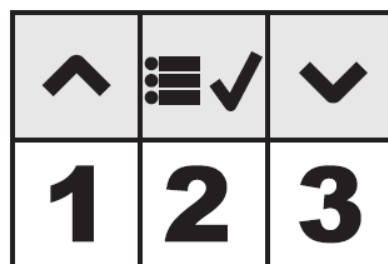
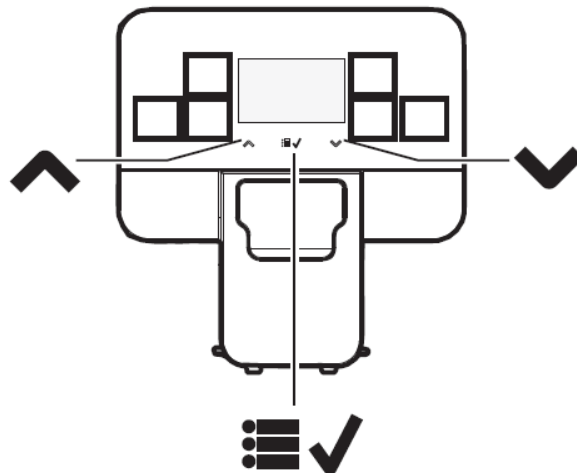
 Тому важливо уважно прочитати її і приступати до роботи лише тоді, коли ви добре зрозумієте правильну послідовність операцій.

 Всі роботи, описані в цій главі, повинні виконуватися виключно обслуговуючою організацією або технічним спеціалістом, які організовують всі робочі процедури і вживають відповідних заходів для забезпечення суворої відповідності з чинними правилами техніки безпеки.

Технічний спеціаліст або обслуговуюча організація можуть змінити деякі робочі параметри для задоволення потреб користувачів.

8.1 Опис кнопок у режимі програмування

Для прокручування меню апарата використовуються описані нижче кнопки.



Кнопка 1: Вгору

Ця кнопка дає змогу змінювати параметри, коли вони відображаються на дисплеї.
(+) збільшення величини

Кнопка 2: ОК

Ця кнопка дає змогу підтвердити параметр/величину після його/її зміни.

Кнопка 3: Вниз

Ця кнопка дає змогу змінювати параметри, коли вони відображаються на дисплеї.
(-) зменшення величини

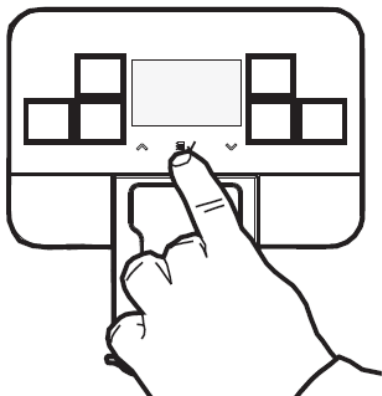
8.2 Програмування меню користувача

Структура меню користувача показана в розділі "Структура меню користувача".

У розділі "Опис повідомлень в меню користувача" описані всі пункти меню програмування.

8.2.1 Вхід до меню користувача


Коли апарат "готовий до використання" увійдіть до головного меню, натиснувши кнопку "ОК".




З'являється такий екран:


Menu	Меню
User Menu	Меню користувача
Tech Menu	Технічне меню
Exit	Вихід

Оберіть пункт "USER MENU" ["МЕНЮ КОРИСТУВАЧА"] і натисніть на кнопку "ОК".

 Ці меню мають вільний доступ. Однак вони можуть бути захищені ПАРОЛЕМ.

 Якщо ПАРОЛЬ встановлений на значення за умовчанням (0000), він не буде запитуватися. Його необхідно змінити після першого використання, щоб запобігти неавторизованому доступу. Після такої зміни його потрібно вводити повторно при кожній появі на дисплеї наступного повідомлення:

Insert password	Введіть пароль
0 0 0 0	0 0 0 0

 Якщо ви не введете пароль впродовж 4 секунд, апарат повернеться до попереднього екрана.

Для встановлення ПАРОЛЯ див. розділ "Встановлення паролю".



Якщо ви забули ПАРОЛЬ, його можна скинути, ввівши PUK-код. Дізнатися PUK-код можна у сервісному центрі Saeco, який також допоможе вам виконати відповідну процедуру.

8.2.2 Структура меню користувача

Нижче перелічені основні пункти меню:

№ ПУНКТУ
BREW GROUP CLEAN [ЧИЩЕННЯ БЛОКА ЗАВАРЮВАННЯ]
CAPP. QUICK [ШВИДКЕ ЧИЩЕННЯ КАПУЧИНАТОРА]
Exit [Вихід]

8.2.3 Опис повідомлень меню користувача

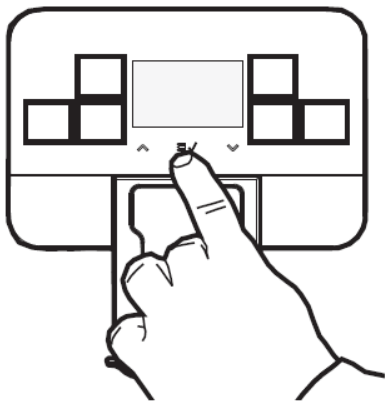
№ ПУНКТУ	Опис
BREW GROUP CLEAN [ЧИЩЕННЯ БЛОКА ЗАВАРЮВАННЯ]	Ця функція дає змогу користувачу виконати миття блока заварювання гарячою водою.
CAPP. QUICK [ШВИДКЕ ЧИЩЕННЯ КАПУЧИНАТОРА]	Ця функція дає змогу користувачу виконати чищення капучинатора гарячою водою.
Exit [Вихід]	Ця функція повертає вас назад до головного меню.

8.3 Програмування технічного меню

Структура меню програмування показана в розділі "Структура меню програмування".
У розділі "Опис повідомлень в меню програмування" описані всі пункти технічного меню.

8.3.1 Вхід до технічного меню


Коли апарат "готовий до використання", натисніть кнопку "OK", щоб увійти в меню.





З'являється такий екран:


Menu	Меню
User Menu	Меню користувача
Tech Menu	Технічне меню
Exit	Вихід

- Прокрутите головне меню, поки не дійдете до пункту "Tech Menu" ["Технічне меню"].
- Натисніть на кнопку "OK".


 Описана вище процедура може використовуватися лише для входу до технічного меню, коли апарат досяг робочої температури.

 Ці меню мають вільний доступ. Однак вони можуть бути захищені ПАРОЛЕМ.


 Якщо ПАРОЛЬ встановлений на значення за умовчанням (0000), він не буде запитуватися. Його необхідно змінити після першого використання, щоб запобігти неавторизованому доступу.

 Після такої зміни його потрібно вводити повторно при кожній появі на дисплеї такого повідомлення:

Insert password	Введіть пароль
0 0 0 0	0 0 0 0

 Якщо ви не введете пароль впродовж 4 секунд, апарат повернеться до попереднього екрана.

Для встановлення ПАРОЛЯ див. розділ "Встановлення паролю".

 Якщо ви забули ПАРОЛЬ, його можна скинути, ввівши PUK-код. Дізнатися PUK-код можна у сервісному центрі Saeco, який також допоможе вам виконати відповідну процедуру.

8.3.2 Структура технічного меню

Це меню дає змогу керувати деякими параметрами роботи апарата.

Нижче перелічені основні пункти технічного меню:

ПУНКТ МЕНЮ
Settings [Налаштування]
Credits Menu [Меню кредитів]
ENABLE CREDITS [АКТИВУВАТИ КРЕДИТИ]
Off [Вимк]
On [Увімк]
Add Credits [Додати кредити]
Reset Credits [Скинути кредити]
yes [так]
no [ні]
SHOW CREDITS [ПОКАЗАТИ КРЕДИТИ]
Off [Вимк]
On [Увімк]
Exit [Вихід]
BEVERAGE SETTINGS [НАЛАШТУВАННЯ НАПОЇВ]
Espresso [Еспресо]
Coffee [Кава]
RISTRETTO [РИСТРЕТО]
HOT WATER [ГАРЯЧА ВОДА]
AMERICAN COFFEE [АМЕРИКАНО]
BEVERAGE LENGTH [МІЦНІСТЬ КАВИ]
WATER QUANTITY [КІЛЬКІСТЬ ВОДИ]
Exit [Вихід]
Exit [Вихід]
Machine Menu [Меню апарата]
General Menu [Загальне меню]
Tone [Звук]
Off [Вимк]
On [Увімк]
Ecomode
Off [Вимк]
On [Увімк]
Stand-by Settings [Налаштування режиму очікування]
15 minutes [15 хвилин]
30 minutes [30 хвилин]
60 minutes [60 хвилин]
180 minutes [180 хвилин]
Off [Вимк]
ALARMS [СИГНАЛИ ТРИВОГИ]
Coffee grounds drawer full alarm [Сигнал тривоги наповнення контейнера кавової гущі]
Off [Вимк]
On [Увімк]
Descaling [Видалення накипу]
Off [Вимк]
On [Увімк]
CAPP. QUICK [ШВИДКЕ ЧИЩЕННЯ КАПУЧИНАТОРА]
Off [Вимк]
On [Увімк]
Exit [Вихід]
PRE-GRINDING [ПОПЕРЕДНІЙ ПОМЕЛ]
Off [Вимк]
On [Увімк]
Pre-brewing [Попереднє заварювання]
Off [Вимк]

Low [Низька]
High [Високий]
Temperature [Температура]
Range from -5 to +5 [Діапазон від -5 до +5]
USER PW [Пароль користувача]
TECH. PW [Технічний пароль]
Exit [Вихід]
Display Menu [Меню дисплея]
Language [Мова]
Contrast [Контраст]
Display Logo [Логотип дисплея]
Standard [Стандартний]
Bean [Зерно]
Custom [Логотип користувача]
Exit [Вихід]
Water Menu [Меню води]
Hardness [Твердість]
FILTER (0/8) [ФІЛЬТР (0/8)]
Exit [Вихід]
Descaling [Видалення накипу]
FACTORY SETUP [ЗАВОДСЬКІ НАЛАШТУВАННЯ]
READ CONFIG [ЗЧИТАТИ КОНФІГУРАЦІЮ]
WRITE [ЗАПИСАТИ]
CONFIG [КОНФІГУРАЦІЯ]
Statistics [Статистика]
Exit [Вихід]
FW UPDATE [Оновлення вбудованих програм]
Exit [Вихід]
Exit [Вихід]
Statistics [Статистика]
products [продукти]
TOTAL [ЗАГАЛЬНІ]
Espresso [Еспресо]
Espresso x2 [2 Еспресо]
Coffee [Кава]
Coffee x2 [2 Кави]
RISTRETTO [РИСТРЕТО]
RISTRETTO X2 [2 РИСТРЕТО]
milk [молоко]
AMERICAN COFFEE [АМЕРИКАНО]
HOT WATER [ГАРЯЧА ВОДА]
TOTAL COFFEE BEVS [РАЗОМ КАВОВІ НАПОЇ]
Exit [Вихід]
RESETTABLE [СКИДУВАНІ ЛІЧИЛЬНИКИ]
Espresso [Еспресо]
Espresso x2 [2 Еспресо]
Coffee [Кава]
Coffee x2 [2 Кави]
RISTRETTO [РИСТРЕТО]
RISTRETTO X2 [2 РИСТРЕТО]
milk [молоко]
AMERICAN COFFEE [АМЕРИКАНО]
HOT WATER [ГАРЯЧА ВОДА]
COUNTERS RESET [СКИДАННЯ ЛІЧИЛЬНИКІВ]
Exit [Вихід]
Exit [Вихід]
Errors [Помилки]
LOG [ЖУРНАЛ]
Reset errors [Скидання помилок]
Exit [Вихід]

№ ПУНКТУ
Water [Вода]
Descaling [Видалення накипу]
SINCE LAST [З ОСТАННЬОГО]
SINCE SECOND LAST [З ДРУГОГО ОСТАННЬОГО]
SINCE THIRD LAST [З ТРЕТЬОГО ОСТАННЬОГО]
NUMBER OF EXECUTIONS [КІЛЬКІСТЬ ВИКОНАНЬ]
Exit [Вихід]
BREW GROUP CLEAN [ЧИЩЕННЯ БЛОКА ЗАВАРЮВАННЯ]
NUMBER OF EXECUTIONS [КІЛЬКІСТЬ ВИКОНАНЬ]
SINCE LAST [З ОСТАННЬОГО]
Exit [Вихід]
SINCE PRODUCTION [З МОМЕНТУ ВИГОТОВЛЕННЯ]
Exit [Вихід]
Exit [Вихід]
Exit [Вихід]

8.2.3 Опис повідомлень технічного меню

ПУНКТ МЕНЮ	Опис
Settings [Налаштування]	Це меню дає змогу отримати доступ до всіх параметрів конфігурації апарата.
Credits Menu [Меню кредитів]	Це меню дає вам змогу активувати використання віртуальних кредитів, завантажувати їх в апарат, скидати їх та переглядати на екрані готовності до використання.
ENABLE CREDITS [АКТИВУВАТИ КРЕДИТИ]	Якщо ця функція активована, вона дає змогу заварювати каву лише, якщо в апарат були завантажені віртуальні кредити. Тим не менш, гаряча вода може видаватися завжди. Поточне активне налаштування знаходиться всередині пунктирного прямокутника.
Off [Вимк]	Це налаштування деактивує систему перевірки віртуальних кредитів
On [Увімк]	Це налаштування активує систему перевірки віртуальних кредитів
Add Credits [Додати кредити]	Ця функція дає змогу завантажити віртуальні кредити в апарат.
Reset Credits [Скинути кредити]	Ця функція дає змогу скинути всі віртуальні кредити в апараті.
yes [так]	
no [ні]	
SHOW CREDITS [ПОКАЗАТИ КРЕДИТИ]	Ця функція, якщо вона активована, відображає кількість доступних кредитів у нижньому лівому куті головного екрана готовності до використання. Поточне активне налаштування знаходиться всередині пунктирного прямокутника. ПРИМІТКА: Якщо налаштування "ENABLE CREDITS" ["АКТИВУВАТИ КРЕДИТИ"] встановлене на "OFF" ["ВИМК"], апарат не буде відображувати пункт "SHOW CREDITS" ["ПОКАЗАТИ КРЕДИТИ"] і автоматично встановить його на "OFF" ["ВИМК"].
Off [Вимк]	Для деактивації відображення кредитів. ПРИМІТКА: Якщо віртуальний кредитів менше 30, автомат у будь-якому випадку буде показувати залишкову величину на екрані готовності до використання.
On [Увімк]	Для активації відображення кредитів.
Exit [Вихід]	Цей пункт дає змогу користувачу повернутися до верхнього рівня меню.
BEVERAGE SETTINGS [НАЛАШТУВАННЯ НАПОЇВ]	Це меню дає вам згоду отримати доступ до функції регулювання дози продуктів.
Espresso [Еспресо]	Заварюється еспресо, щойно буде збережена міцність напою.
Coffee [Кава]	Заварюється кава, щойно буде збережена міцність напою.
RISTRETTO [РИСТРЕТО]	Заварюється ристрето, щойно буде збережена міцність напою.
HOT WATER [ГАРЯЧА ВОДА]	Видається гаряча вода, щойно буде збережена міцність напою.
AMERICAN COFFEE [АМЕРИКАНО]	Вхід до підменю налаштування американо
BEVERAGE LENGTH [МІЦНІСТЬ НАПОЮ]	Дає змогу встановити загальну міцність напою (тривалість екстракції від 325 до 735)
WATER QUANTITY [КІЛЬКІСТЬ ВОДИ]	Дає змогу встановити відсоток води, який буде виданий залежно від загальної дози. Поточне активне налаштування знаходиться всередині пунктирного прямокутника (МАЛА 30% / СЕРЕДНЯ 50% / ВЕЛИКА 70%)
Exit [Вихід]	Цей пункт дає змогу користувачу повернутися до верхнього рівня меню.
Exit [Вихід]	Цей пункт дає змогу користувачу повернутися до верхнього рівня меню.
Machine Menu [Меню апарата]	Це меню керує загальними параметрами роботи і технічного обслуговування апарата.
General Menu [Загальне меню]	Зміна робочих налаштувань апарата.
	Ця функція дає вам змогу увімкнути/вимкнути звук, який лунає при натисканні на кнопку на клавіатурі.
Tone [Звук]	Поточне активне налаштування знаходиться всередині пунктирного прямокутника.
Off [Вимк]	Вимкнути звукові сигнали.
On [Увімк]	Увімкнути звукові сигнали

ПУНКТ МЕНЮ	Опис
Ecomode	Ця функція контролює управління температурою у кавовому бойлері, коли автомат знаходиться у режимі готовності до роботи. За умовчанням ця функція встановлена на "OFF" ["ВИМК"]. Поточне активне налаштування знаходиться всередині пунктирного прямокутника.
Off [Вимк]	Кавовий бойлер постійно підтримується на потрібній температурі видачі. У цьому режимі споживання енергії вище, тому що автомат завжди готовий до роботи.
On [Увімк]	При такому налаштуванні кавовий бойлер підтримується при температурі, нижчій потрібної для видачі напою. Таким чином, автомат економить енергію, однак йому треба більше часу, щоб почати видавати напої. Заводське налаштування за умовчанням не передбачає увімкнення цього режиму.
Stand-by Settings [Налаштування режиму очікування]	Встановлення інтервалу часу, після спливання якого автомат переходить у режим очікування з моменту останнього заварювання. Значення часу за умовчанням – 30 хвилин. Поточне активне налаштування знаходиться всередині пунктирного прямокутника.
15 minutes [15 хвилин]	Після спливання заданого часу автомат переходить у режим очікування.
30 minutes [30 хвилин]	Щоб знову увімкнути автомат, потрібно натиснути на будь-яку кнопку.
60 minutes [60 хвилин]	Після виконання функціональної діагностики і розігріву автомат буде знову готовий до роботи.
180 minutes [180 хвилин]	
Off [Вимк]	Коли цей параметр встановлений на "OFF" ["ВИМК"], автомат залишається активним.
ALARMS [СИГНАЛИ ТРИВОГИ]	Цей пункт дає змогу активувати і деактивувати деякі сигнали тривоги.
Coffee grounds drawer full alarm [Сигнал тривоги наповнення контейнера кавової гущі]	Ця функція дає змогу активувати/деактивувати сигнали тривоги переповнення контейнера кавової гущі, тобто попередження про те, що контейнер з відпрацьованою кавовою гущею повний і має бути спорожнений. Поточне активне налаштування знаходиться всередині пунктирного прямокутника.
Off [Вимк]	сигнал тривоги вимкнений
On [Увімк]	сигнал тривоги увімкнений
Descaling [Видалення накипу]	Ця функція вмикає/вимикає попередження (без блокування) про необхідність видалення накипу у гідравлічному контурі апарата. Попередження відображується у вигляді спеціальної піктограми на екрані готовності до роботи. Поточне активне налаштування знаходиться всередині пунктирного прямокутника.
Off [Вимк]	Попереджувальне повідомлення не виводиться.
On [Увімк]	Попереджувальне повідомлення увімкнене, воно відображується на екрані, коли автомат вимагає проведення циклу видалення накипу.
CAPP. QUICK [ШВИДКЕ ЧИЩЕННЯ КАПУЧИНАТОРА]	Ця функція дає змогу активувати/деактивувати сигнал тривоги про необхідність чищення капучинатора, тобто попередження про необхідність виконання циклу швидкого чищення капучинатора.
Off [Вимк]	При цьому налаштуванні попереджувальне повідомлення не виводиться.
On [Увімк]	Попереджувальне повідомлення активоване.
Exit [Вихід]	Цей пункт дає змогу користувачу повернутися до верхнього рівня меню.
PRE-GRINDING [ПОПЕРЕДНІЙ ПОМЕЛ]	Ця функція активує/деактивує попередній помел перед наступною дозою кави. Таким чином, при виборі напою у користувача вже буде кавовий порошок, готовий для заварювання, що зекономить на часі помелу. Поточне активне налаштування знаходиться всередині пунктирного прямокутника.
Off [Вимк]	Функція попереднього помелу деактивована.
On [Увімк]	Функція попереднього помелу активована.
Pre-brewing [Попереднє заварювання]	Ця функція регулює паузу між попереднім заварюванням кави і її фактичною видачею. Поточне активне налаштування знаходиться всередині пунктирного прямокутника.
Off [Вимк]	Деактивація попереднього заварювання
Low [Низька]	Активується коротка пауза між попереднім заварюванням і видачею (2 с)
High [Високий]	Активується довга пауза між попереднім заварюванням і видачею (4 с)

ПУНКТ МЕНЮ	Опис
Temperature [Температура]	Ця функція дає вам змогу відрегулювати збільшення/зменшення температури кави всередині чашок.
Range from -5 to +5 [Діапазон від -5 до +5]	Дає змогу знизити або підвищити температуру продукту в діапазоні від -5 до +5.
USER PW [Пароль користувача]	Ця функція дає змогу встановити або вимкнути пароль для доступу до меню користувача. ПРИМІТКА: Щоб вимкнути пароль, введіть в якості пароля величину "0000". Якщо ви забули ПАРОЛЬ, потрібно запустити процедуру скидання. Зверніть до служби обслуговування клієнтів SaGa.
TECH. PW [Технічний пароль]	Ця функція дає змогу встановити або вимкнути пароль для доступу до технічного меню. ПРИМІТКА: Щоб вимкнути пароль, введіть в якості пароля величину "0000". Якщо ви забули ПАРОЛЬ, потрібно запустити процедуру скидання. Зверніть до служби обслуговування клієнтів SaGa. Попередження: Пароль технічного меню дає вам також змогу отримати доступ до меню користувача.
Exit [Вихід]	Цей пункт дає змогу користувачу повернутися до верхнього рівня меню.
Display Menu [Меню дисплея]	За допомогою цього меню можна встановити мову відображуваних на екрані текстів, а також контраст дисплея.
Language [Мова]	Це налаштування дає вам змогу обрати одну з наступних 17 мов інтерфейсу користувача: - ІТАЛІЙСЬКА - АНГЛІЙСЬКА - НІМЕЦЬКА - ФРАНЦУЗЬКА - ІСПАНСЬКА - ПОРТУГАЛЬСЬКА - ПОЛЬСЬКА - РОСІЙСЬКА - СЛОВЕНСЬКА - НІДЕРЛАНДСЬКА - ШВЕДСЬКА - УГОРСЬКА - ЧЕСЬКА - СЛОВАЦЬКА - РУМУНСЬКА - ГРЕЦЬКА - БОЛГАРСЬКА Поточне активне налаштування знаходиться всередині пунктирного прямокутника.
Contrast [Контраст]	Для встановлення правильного контрасту дисплея в залежності від освітленості приміщення.
Display Logo [Логотип дисплея]	Для відображення обраного логотипу протягом певних етапів використання апарата:
Standard [Стандартний]	Відображується стандартний логотип, тобто "ROYAL"
Bean [Зерно]	Як логотип відображуються кавові зерна.
Custom [Логотип користувача]	Ця функція дає змогу встановити користувацький логотип за допомогою застосунку Windows, що надається нашим клієнтам.
Exit [Вихід]	Цей пункт дає змогу користувачу повернутися до верхнього рівня меню.
Water Menu [Меню води]	Це меню дає змогу задати твердість води, використовуюваної в апараті, і контролювати активацію фільтра.

ПУНКТ МЕНЮ	Опис
Hardness [Твердість]	Для зміни налаштування твердості води апарата. За допомогою функції "Hardness" ["Твердість"] можна налаштувати апарат на рівень твердості води, щоб апарат в потрібний момент попереджував про необхідність видалення накипу. Виміряйте твердість води, як описано у розділі "Вимірювання і регулювання твердості води".
FILTER (0/8) [ФІЛЬТР (0/8)]	Дає змогу перевірити стан активації водяного фільтра і, можливо, активувати новий.
Exit [Вихід]	Цей пункт дає змогу користувачу повернутися до верхнього рівня меню.
Descaling [Видалення накипу]	Ця функція запускає цикл видалення накипу, описаний у відповідному розділі.
FACTORY SETUP [ЗАВОДСЬКІ НАЛАШТУВАННЯ]	Ця функція дає змогу повернути всі налаштування апарата і дозування продуктів на встановлені на заводі значення. ПРИМІТКА: Використання цієї функції не змінює: - Кредити - Пароль - Стан фільтра - Лічильники і статистику використання
READ CONFIG [ЗЧИТАТИ КОНФІГУРАЦІЮ]	Ця функція дає змогу перезаписати поточну конфігурацію апарата (налаштування і дози) шляхом завантаження іншої конфігурації за допомогою флеш-карти USB. ПРИМІТКА: Файл конфігурації на флеш-карті має бути попередньо згенерований Royal Plus і мати розширення .MEM.
WRITE [ЗАПИСАТИ]	У цьому меню ви можете зберегти поточну конфігурацію апарата і статистику її використання на флеш-карту USB.
CONFIG [КОНФІГУРАЦІЯ]	Ця функція дає змогу згенерувати і зберегти файл .MEM з поточною конфігурацією апарата (налаштування і дози) на флеш-карту USB. ПРИМІТКА: Згенеровані файли .MEM можна використовувати для перезаписи конфігурації апарата Royal Plus.
Statistics [Статистика]	Ця функція дає змогу зберегти у файлі у форматі .TXT статистику використання апарата на флеш-карту USB, а саме: - Лічильники напоїв - Перелік помилок - Виконані цикли технічного обслуговування
Exit [Вихід]	Цей пункт дає змогу користувачу повернутися до верхнього рівня меню.
FW UPDATE [ООНОВЛЕННЯ ВБУДОВАНИХ ПРОГРАМ]	Ця функція дає змогу оновити вбудовані програми автомата до останньої версії (надається компанією SaGa) за допомогою флеш-карти USB. При обранні цього пункту кнопкою "ОК" відбувається перезапуск апарата. Апарат перезавантажується лише, якщо файл оновлення записаний на флеш-карті USB і він правильний; в іншому разі на дисплеї відображується повідомлення про помилку і ви лише можете вийти з процедури оновлення.
Exit [Вихід]	Цей пункт дає змогу користувачу повернутися до верхнього рівня меню.
Exit [Вихід]	Цей пункт дає змогу користувачу повернутися до верхнього рівня меню.
Statistics [Статистика]	Ця функція дає змогу користувачу переглядати: - Лічильники продуктів - Перелік помилок - Лічильники видалення накипу і промивання
products [продукти]	Ця функція дає змогу користувачу переглядати кількість продуктів, виданих апаратом, які розрізняються за типом напою.

ПУНКТ МЕНЮ	Опис
TOTAL [ЗАГАЛЬНІ]	У цьому розділі користувач може переглянути загальну кількість напоїв, виданих з часу запуску апарата. Ці лічильники скинути не можна.
Espresso [Еспресо]	Загальна кількість виданих порцій еспресо.
Espresso x2 [2 Еспресо]	Загальна кількість виданих порцій подвійного еспресо.
Coffee [Кава]	Загальна кількість виданих порцій кави.
Coffee x2 [2 Кави]	Загальна кількість виданих порцій подвійної кави.
RISTRETTO [РИСТРЕТО]	Загальна кількість заварених порцій ристрето.
RISTRETTO X2 [2 РИСТРЕТО]	Загальна кількість заварених порцій подвійного ристрето.
milk [молоко]	Загальна кількість виданих порцій молока.
AMERICAN COFFEE [АМЕРИКАНО]	Загальна кількість виданих порцій американо.
HOT WATER [ГАРЯЧА ВОДА]	Загальна кількість виданих порцій гарячої води.
TOTAL COFFEE BEVS [РАЗОМ КАВОВІ НАПОЇ]	Загальна кількість виданих порцій кавових продуктів.
Exit [Вихід]	Цей пункт дає змогу користувачу повернутися до верхнього рівня меню.
RESETTABLE [СКИДУВАНІ ЛІЧИЛЬНИКИ]	У цьому розділі користувач може переглянути загальну кількість напоїв, виданих з часу останнього скидання часткових лічильників.
Espresso [Еспресо]	Кількість порцій еспресо, заварених з моменту останнього СКИДАННЯ.
Espresso x2 [2 Еспресо]	Кількість порцій подвійного еспресо, виданих з моменту останнього СКИДАННЯ.
Coffee [Кава]	Кількість порцій кави, виданих з моменту останнього СКИДАННЯ.
Coffee x2 [2 Кави]	Кількість порцій подвійної кави, виданих з моменту останнього СКИДАННЯ.
RISTRETTO [РИСТРЕТО]	Загальна кількість заварених порцій ристрето.
RISTRETTO X2 [2 РИСТРЕТО]	Загальна кількість заварених порцій подвійного ристрето.
milk [молоко]	Кількість порцій молока, виданих з моменту останнього СКИДАННЯ.
AMERICAN COFFEE [АМЕРИКАНО]	Кількість порцій американо, виданих з моменту останнього СКИДАННЯ.
HOT WATER [ГАРЯЧА ВОДА]	Кількість порцій гарячої води, виданих з моменту останнього СКИДАННЯ.
COUNTERS RESET [СКИДАННЯ ЛІЧИЛЬНИКІВ]	Для скидання всіх часткових лічильників виданих напоїв.
Exit [Вихід]	Цей пункт дає змогу користувачу повернутися до верхнього рівня меню.
Exit [Вихід]	Цей пункт дає змогу користувачу повернутися до верхнього рівня меню.
Errors [Помилки]	Ця функція дає змогу керувати помилками апарата і переглядати їх: - ЖУРНАЛ - Скидання помилок
LOG [ЖУРНАЛ]	Ця функція дає змогу переглядати помилки апарата.
Reset errors [Скидання помилок]	Ця функція скидає список помилок.
Exit [Вихід]	Цей пункт дає змогу користувачу повернутися до верхнього рівня меню.
Water [Вода]	У цьому розділі ви можете переглянути інформацію про те, як використовувати апарат, у тому числі про роботи з технічного обслуговування і використання води загалом.
Descaling [Видалення накипу]	У цьому розділі відображується статистика щодо циклів видалення накипу, активованих на апараті.
SINCE LAST [3 ОСТАННЬОГО]	Тут відображується кількість імпульсів турбіни, оброблених з моменту завершення останнього етапу видалення накипу.
SINCE SECOND LAST [3 ДРУГОГО ОСТАННЬОГО]	Тут відображується кількість імпульсів турбіни, оброблених у проміжок від моменту завершення другого останнього етапу видалення накипу і останнього етапу видалення накипу.
SINCE THIRD LAST [3 ТРЕТЬОГО ОСТАННЬОГО]	Тут відображується кількість імпульсів турбіни, оброблених у проміжок від моменту завершення третього останнього етапу видалення накипу і другого останнього етапу видалення накипу.
NUMBER OF EXECUTIONS [КІЛЬКІСТЬ ВИКОНАНЬ]	Тут відображується загальна кількість циклів видалення накипу, виконаних апаратом. Кількість виконань показує, скільки циклів видалення накипу було виконано. Цикл видалення накипу вважається виконаним, коли завершена, щонайменше, перша фаза, тобто промивання засобом для видалення накипу.
Exit [Вихід]	Цей пункт дає змогу користувачу повернутися до верхнього рівня меню.
BREW GROUP CLEAN [ЧИЩЕННЯ БЛОКА ЗАВАРЮВАННЯ]	Ця функція дає змогу користувачу переглядати лічильники, які стосуються виконаних циклів промивання блока заварювання.
NUMBER OF EXECUTIONS [КІЛЬКІСТЬ ВИКОНАНЬ]	Вказує кількість виконаних циклів промивання блока заварювання.
SINCE LAST [3 ОСТАННЬОГО]	Тут відображується кількість імпульсів турбіни, оброблених з моменту завершення останнього етапу промивання блока заварювання.
Exit [Вихід]	Цей пункт дає змогу користувачу повернутися до верхнього рівня меню.

ПУНКТ МЕНЮ	Опис
SINCE PRODUCTION [З МОМЕНТУ ВИГОТОВЛЕННЯ]	Показує загальну кількість імпульсів турбіни, оброблених з моменту першого запуску апарата.
Exit [Вихід]	Цей пункт дає змогу користувачу повернутися до верхнього рівня меню.
Exit [Вихід]	Цей пункт дає змогу користувачу повернутися до верхнього рівня меню.
Exit [Вихід]	Цей пункт дає змогу повернутися у головне меню.

8.3.4 Встановлення пароля

ПАРОЛЬ повинен бути встановлений обслуговуючою організацією, щоб уникнути доступу неавторизованого персоналу, який може змінити налаштування апарата і викликати вихід його з ладу.

Ви можете встановити два паролі для доступу до двох різних меню автомата.

Щоб встановити ПАРОЛЬ, виконайте такі дії:

Перейдіть до режиму програмування, як описано в розділі "Вхід до технічного меню".

Tech Menu	Технічне меню
Settings	Налаштування
Statistics	Статистика
Exit	Вихід

Оберіть пункт "SETTINGS" ["НАЛАШТУВАННЯ" і натисніть кнопку "OK".]

Settings	Налаштування
Credits Menu	Меню кредитів
BEVERAGE SETTINGS	Налаштування напоїв
Machine Menu	Меню апарата

Щоб вибрати пункт "MACHINE MENU" ["МЕНЮ АПАРАТА"], натисніть кнопку "Вниз".

Settings	Налаштування
Credits Menu	Меню кредитів
BEVERAGE SETTINGS	Налаштування напоїв
Machine Menu	Меню апарата

Щоб увійти, натисніть кнопку "OK". З'являється такий екран:

Machine Menu	Меню апарата
General Menu	Загальне меню
Display Menu	Меню дисплея
Water Menu	Меню води

Натисніть кнопку "OK", щоб увійти в меню "GENERAL MENU" ["ЗАГАЛЬНЕ МЕНЮ"].

General Menu	Загальне меню
Tone	Звук
Ecomode	Екорезим
Stand-by Settings	Налаштування очікування

Прокрутіть меню кнопкою "Вниз" і виберіть пункт "USER PW" [ПАРОЛЬ МЕНЮ КОРИСТУВАЧА], щоб встановити пароль меню користувача, або "TECH. PW" [ПАРОЛЬ ТЕХНІЧНОГО МЕНЮ], щоб встановити пароль технічного меню.

General Menu	Загальне меню
Temperature	Температура
USER PW	ПАРОЛЬ МЕНЮ КОРИСТ.
TECH. PW	ПАРОЛЬ ТЕХ. МЕНЮ

Щоб увійти, натисніть кнопку "OK". З'являється такий екран:

TECH. PW	ПАРОЛЬ ТЕХ. МЕНЮ
0 0 0 0	0 0 0 0

Щоб ввести пароль:

Натискайте кнопку "Вгору" або "Вниз" для встановлення потрібної цифри. Натисніть кнопку "OK" для підтвердження виділеної цифри і переходу до наступної.

Повторіть ці кроки, поки не буде встановлений потрібний пароль. Після введення останньої цифри ви повертаєтесь до екрана попереднього меню.

Якщо ви хочете змінити вже встановлений пароль, виконайте ту ж процедуру.

9 ЕКСПЛУАТАЦІЯ І ВИКОРИСТАННЯ



Апарат дозволяється використовувати дітям старше 8 років і особам зі зниженими фізичними, розумовими і сенсорними можливостями або з малим досвідом і/або знаннями лише, якщо за ними спостерігає особа, відповідальна за їхню безпеку, або якщо вони не пройшли інструктаж від такої особи з приводу правильного використання апарата та розуміли пов'язані з цим ризики.



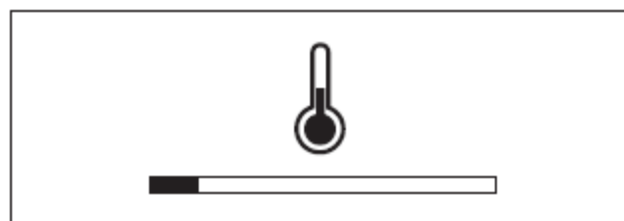
Діти не повинні гратися з апаратом. Діти можуть проводити роботи з чищення і технічного обслуговування лише під наглядом.



З гігієнічних міркувань після тривалого простою апарата рекомендується ретельно промити контур.

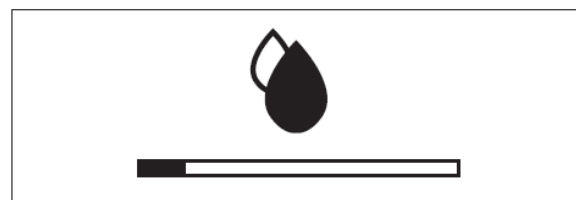
9.1 Розігрів і промивання

Після запуску апарат активує етап розігріву. Дочекайтеся його завершення.




Індикатор виконання показує процес розігріву системи.

Після завершення розігріву апарат виконує цикл промивання внутрішніх контурів.




Індикатор виконання показує виконанням апаратом циклу промивання системи.

Видається невелику кількість води. Дочекайтеся закінчення циклу.

 Цикл можна зупинити шляхом натискання кнопки "Espresso" ["Еспресо"].



Відображується логотип, який свідчить про те, що апарат готовий до використання.

 Якщо апарат використовується вперше або після тривалого простою, зверніться до обслуговуючої організації для його запуску.

9.2 Цикл промивання / самоочищення

Цей цикл дає змогу провести промивання внутрішніх кавових контурів свіжою водою. Цей цикл виконується:

- При запуску апарата (при холодному бойлері);
- У режимі очікування після приготування (якщо приготовлений, щонайменше, один напій на основі кави);


Буде видано невелику кількість води для промивання та нагріву всіх частин апарата. На цьому етапі відображується таке




Дочекайтеся автоматичного завершення циклу. Процес видачі можна зупинити шляхом натискання кнопки "Espresso" ["Еспресо"].

9.3 Екологічність: режим очікування

Апарат економить електроенергію. Він автоматично вимикається, якщо він не використовується протягом заданого періоду часу після останньої видачі напою. Цей період часу задається обслуговуючою організацією у технічному меню.

 На етапі вимкнення апарат виконує цикл промивання, якщо готувався кавовий напій.

 Можна задати час в залежності від ваших потреб (див. інструкції в главі "Меню програмування").


Щоб знову увімкнути апарат, просто натисніть будь-яку кнопку на панелі управління (якщо кнопка живлення встановлена в положення "I"). В цьому випадку апарат виконує цикл промивання тільки, якщо бойлер холодний.


9.4 Заварювання кави

Щоб приготувати каву, натисніть: кнопку "Ristretto" ["Ристрето"] для заварювання міцної кави, кнопку "Espresso" ["Еспресо"] для приготування еспресо, кнопку "Coffee" ["Кава"] для заварювання кави; кнопку "Americano" ["Американо"], щоб видати американо.


Після цього починається цикл заварювання: Натисніть потрібну кнопку один раз, щоб заварити 1 чашку кави.

Натисніть потрібну кнопку два рази підряд, щоб заварити 2 чашки кави. Ця функція недоступна для кави американо.

 Щоб приготувати 2 чашки кави, апарат автоматично перемелює і дозовано видає правильну кількість кави.


 Для приготування двох чашок кави потрібно два цикли помелу і два цикли заварювання, які апарат виконує автоматично.


Після завершення циклу попереднього заварювання кава починає виходити з носика видачі. Заварювання кави автоматично припиняється після досягнення встановленого рівня. Ви можете у будь-якому випадку зупинити процес видачі кави шляхом повторного натиснення кнопки обраного напою, коли задня світлодіодна лампочка не мигає, а горить постійним світлом.


 Апарат налаштований на приготування справжньої італійської кави еспресо. Ця функція може дещо збільшувати час заварювання, щоб в повній мірі розвинувся інтенсивний аромат кави.

9.5 Капучинатор

У цій главі пояснюється, як збивати молоко за допомогою молочного капучинатора.

 Перш ніж використовувати капучинатор, ретельно почистіть його, як описано в розділі "Чищення і технічне обслуговування".

 Використовуйте холодне молоко (~ 5°C/41 °F) з вмістом білка не менше 3%, щоб отримувати напої найвищої якості. Залежно від індивідуальних переваг смаку можна використовувати незбиране, знежирене молоко, соєве молоко або безлактозне молоко.

 Не використовуйте жодних рідин, окрім води для чищення або молока.

9.6 Видача молока

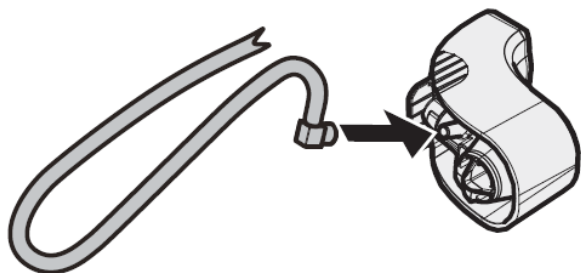
Апарат дає змогу швидко видавати гаряче молоко одним натисканням кнопки.

⚠ **Небезпека отримання опіку!**
Перед видачею можуть короткочасно виходити струмені гарячої води.

👉 Почистіть капучинатор одразу після його використання для збивання молока (див. розділ "Чищення капучинатора (після кожного використання)").

👉 Почистіть всмоктувальну трубку зовні вологою ганчіркою. Це забезпечить чистоту і відсутність залишків молока.

Вставте всмоктувальну трубку у капучинатор (лише для версії з капучинатором).

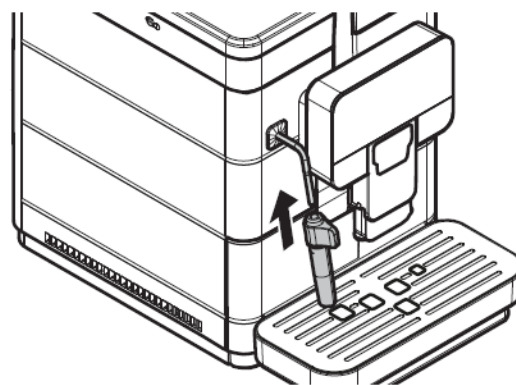
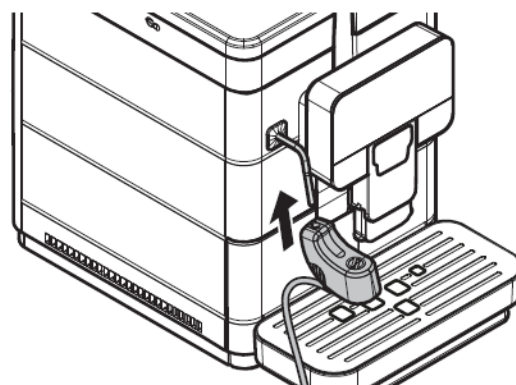


Вставте капучинатор у трубку подачі пари.

Зніміть кришку спереду.

👉 Зубчики капучинатора повинні правильно увійти у отвір.

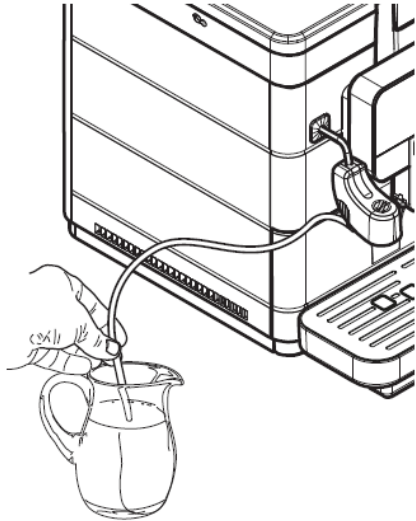
Вставляйте капучинатор у гніздо, поки він не зафіксується на місці. Пересвідчитися, що він не витягається.




⚠ Почистіть капучинатор перед його використанням, як описано у розділі "Чищення капучинатора (після кожного використання)".

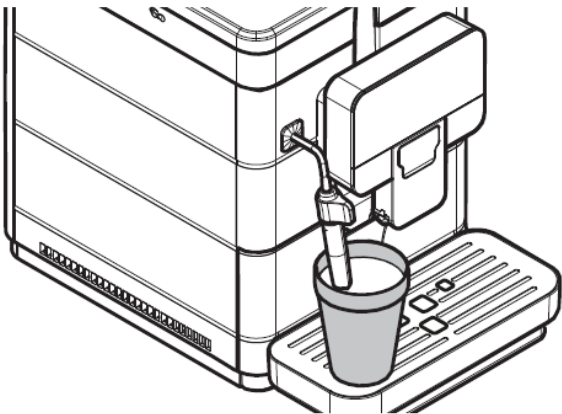
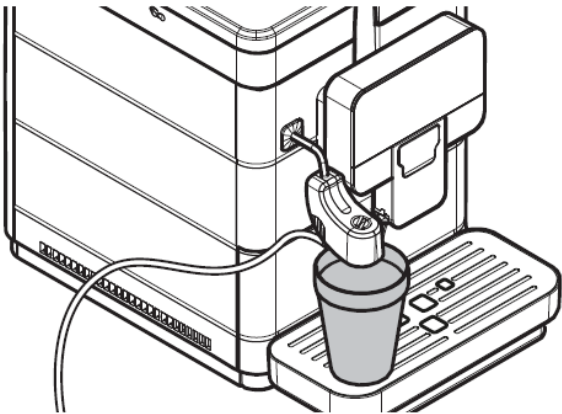
👉 З гігієнічних міркувань переконайтеся, щоб зовнішня поверхня всмоктувальної трубки була чистою.

Вставте чисту трубку безпосередньо у ємність з молоком (лише для версії з капучинатором).

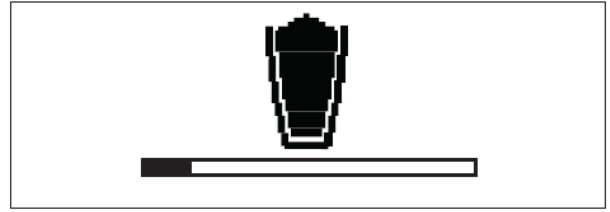


 Для забезпечення кращих результатів при приготуванні молока використовуйте холодне молоко.

Поставте високу ємність під систему збивання молока.



Натисніть кнопку "Manual milk" ["Збивання молока"], щоб розпочати видачу молока. Апарату потрібен час для розігріву. Після завершення розігріву апарат почне видачу збитого молока або пари.




Після досягнення бажаної кількості молока натисніть кнопку "Manual milk" ["Збивання молока"], щоб зупинити видачу.


Якщо активоване промивання капучинатора, апарат пропонує провести цикл швидкого промивання.

Після використання капучинатора почистіть його так, як описано у розділі "Чищення капучинатора (після кожного використання)".

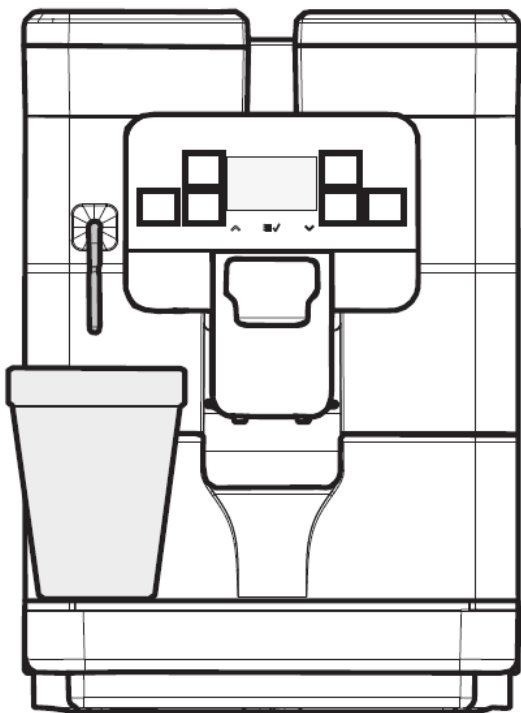
Заберіть ємність і за необхідності почистіть.

9.7 Видача гарячої води

 **Небезпека отримання опіку!**
Перед видачею можуть короткочасно виходити струмені гарячої води і пара.

 **Носик видачі гарячої води може нагріватися до високих температур. Ніколи не торкайтеся до нього голими руками.**

Перш ніж видавати воду, перевірте, щоб апарат був готовий до використання. Поставте ємність під носик видачі гарячої води.



Натисніть кнопку "Hot water" ["Гаряча вода"]. Через кілька секунд розпочнеться видача гарячої води з носика видачі гарячої води.

На дисплеї з'явиться таке зображення:



Видача припиняється автоматично після досягнення заданого рівня. Користувач може зупинити видачу у момент досягнення потрібної кількості шляхом повторного натискання кнопки "Hot water" ["Гаряча вода"].

9.8 Регулювання заварюваних продуктів

Апарат дає змогу відрегулювати міцність продукту залежно від ваших потреб і типу використовуваної чашки. Міцність продукту може бути встановлена обслуговуючою організацією за допомогою клавіатури у візуальному режимі. Кількість продукту регулюється під час заварювання. Лише для американо і на певному циклі видачі можна регулювати дозу і відсоток води у параметричній формі.

Перейдіть до режиму програмування, як описано в розділі "Вхід до технічного меню".

Tech Menu	Технічне меню
Settings	Налаштування
Statistics	Статистика
Exit	Вихід

Оберіть пункт "SETTINGS" ["НАЛАШТУВАННЯ"] і натисніть кнопку "OK".]

Settings	Налаштування
Credits Menu	Меню кредитів
BEVERAGE SETTINGS	Налаштування напоїв
Machine Menu	Меню апарата

Натисніть кнопку "Вниз", щоб обрати пункт "BEVERAGE MENU" ["МЕНЮ НАПОЇВ"]

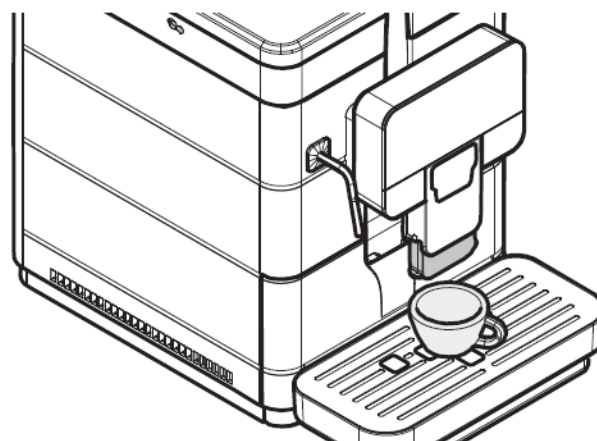
Settings	Налаштування
Credits Menu	Меню кредитів
BEVERAGE SETTINGS	Налаштування напоїв
Machine Menu	Меню апарата

Щоб увійти, натисніть кнопку "OK".

BEVERAGE SETTINGS	НАЛАШТУВАННЯ НАПОЇВ
Espresso	Еспресо
Coffee	Кава
RISTRETTO	РИСТРЕТО

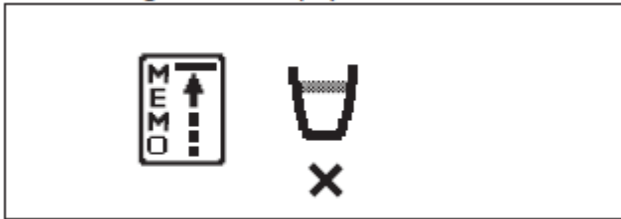
Оберіть напій, який ви хочете запрограмувати, і зупиніть процес заварювання за бажанням, як показано на дисплеї. В якості прикладу налаштуємо еспресо.

Поставте чашку під носик видачі.



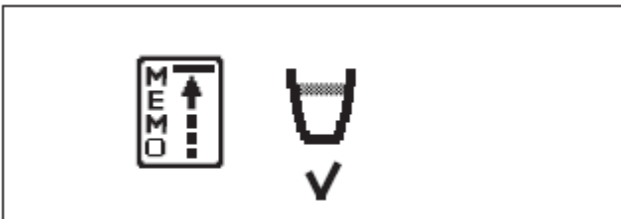
Виберіть "Espresso" ["Еспресо"]. Щоб увійти, натисніть "OK". Апарат починає заварювання кави.

З'являється такий екран:



"X" під чашкою вказує на те, що ви можете заблокувати процес (перебуваючи на етапі помелу). Якщо натиснути кнопку "OK" у цей час, збереження буде скасоване.

Лише якщо під чашкою відображується "V", можна зберегти налаштування дози.



Тепер вам потрібно натиснути кнопку "OK", коли буде досягнута бажана кількість кави у чашці. Тепер кнопка "Espresso" ["Еспресо"] запрограмована. При кожному натисканні апарат буде заварювати однакову кількість, яка була щойно запрограмована.

Цей спосіб регулювання однаковий для всіх продуктів, окрім АМЕРИКАНО. Щоб відрегулювати міцність цього продукту, вам потрібно використовувати конфігурацію з параметрами. Цей спосіб дає вам змогу задати міцність напою і кількість води безпосередньо з клавіатури. Система вимагає від користувача подальшої перевірки фактичної завареної кількості продукту у чашці.

Нижче показані всі необхідні кроки.

Натисніть кнопку "Вниз", щоб вибрати АМЕРИКАНО.

BEVERAGE SETTINGS	НАЛАШТУВАННЯ НАПОЇВ
RISTRETTO	РИСТРЕТО
HOT WATER	ГАРЯЧА ВОДА
AMERICAN COFFEE	АМЕРИКАНО

Щоб увійти, натисніть кнопку "OK".

AMERICAN COFFEE	АМЕРИКАНО
BEVERAGE LENGTH	МІЦНІСТЬ НАПОЮ
WATER QUANTITY	КІЛЬКІСТЬ ВОДИ
Exit	Вихід

Натисніть кнопку "OK", щоб обрати "BEVERAGE LENGTH" ["МІЦНІСТЬ НАПОЮ"].

BEVERAGE LENGTH	МІЦНІСТЬ НАПОЮ
535	535

Натискайте кнопку "Вниз" або "Вгору", щоб обрати бажану величину, після чого дайте смужці рухатися. Кількість збоку показує значення смужки (у імпульсах). Після цього для підтвердження і виходу натисніть кнопку "OK".

Натисніть кнопку "Вниз", щоб вибрати пункт "WATER QUANTITY" ["КІЛЬКІСТЬ ВОДИ"].

AMERICAN COFFEE	АМЕРИКАНО
BEVERAGE LENGTH	МІЦНІСТЬ НАПОЮ
WATER QUANTITY	КІЛЬКІСТЬ ВОДИ
Exit	Вихід

Щоб увійти, натисніть "OK".

WATER QUANTITY	КІЛЬКІСТЬ ВОДИ
LOW (30%)	МАЛА (30%)
MEDIUM (50%)	СЕРЕДНЯ (50%)
HIGH (70%)	ВЕЛИКА (70%)

Натискайте кнопку "Вниз" або "Вгору", щоб обрати бажану величину. Після цього для підтвердження і виходу натисніть кнопку "OK".

Після цього напій буде запрограмований. Рекоменується провести візуальну перевірку результату.

9.9 Використання апарата з кредитами



Ця опція може бути активована або деактивована обслуговуючою організацією.

Апарат призначений для управління приготуванням напоїв за допомогою системи кредитів. Кількість продуктів на основі кави обмежується кількістю кредитів, наданих обслуговуючою організацією.

Коли кредитів не залишається, більше продуктів на основі кави видаватися не буде.

Наявні кредити можна побачити на екрані готовності до використання, якщо активований пункт меню "SHOW CREDITS" ["ПОКАЗАТИ КРЕДИТИ"]



Кредитна система не діє стосовно гарячої води, яка видається завжди за умови наявності води у бачку.

Кожна обслуговуюча організація приймає рішення незалежно стосовно того, як керувати наданням і поповненням кредитів для використання апарата.

9.10 Спорожнення контейнера для кавової гущі і краплезбірника

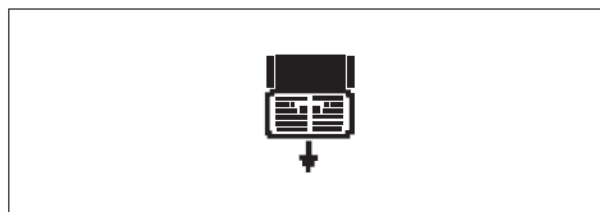


Цю операцію необхідно проводити, коли апарат працює і/або знаходиться в режимі очікування.

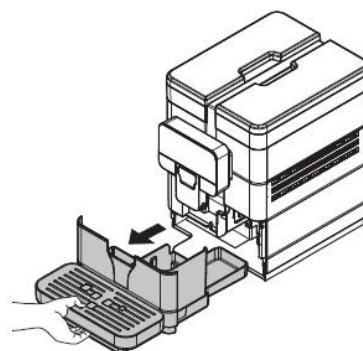
Апарат показує, коли контейнер для кавової гущі повністю заповнюється. Перше попередження говорить користувачу про необхідність спорожнення контейнера, при цьому можна продовжувати використовувати апарат для приготування кави. На дисплеї в цьому випадку Ви зможете бачити:



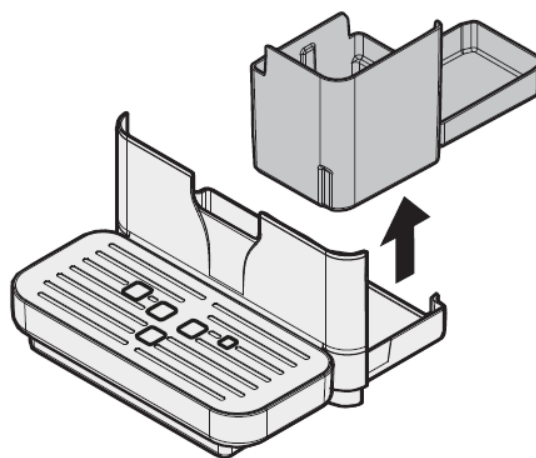
Якщо не спорожнити контейнер після 5 циклів заварювання кави, апарат зупиниться; а на дисплеї з'явиться таке зображення:



В цьому випадку апарат не дозволяє заварювати каву. Щоб продовжити заварювати каву, необхідно видалити з контейнера кавову гущу використаної кави. Витягніть краплезбірник і контейнер для кавової гущі.



Підніміть контейнер для кавової гущі

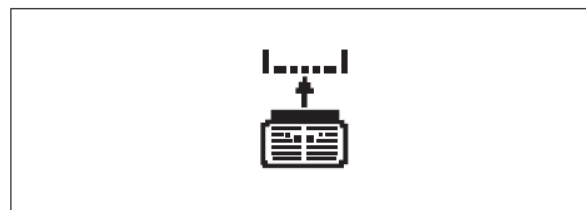


Спорожніть контейнер для кавової гущі і краплезбірник.



Рідини і кавову гущу потрібно видалити окремо.

Лише після цього на дисплеї з'являється таке зображення:



Ви можете вставити контейнер для кавової гущі і краплезбірник в апарат.




Якщо вставити краплезбірник без контейнера для кавової гущі, апарат не буде видавати напої.


Після їх вставляння на дисплеї з'явиться таке зображення:




Тепер апарат готовий до приготування кави.


10 ЧИЩЕННЯ І ТЕХНІЧНЕ ОБСЛУГОВУВАННЯ


 Витягніть силовий шнур з розетки перед виконанням будь-яких операцій з чищення і/або технічного обслуговування.

 Виробник знімає з себе будь-яку відповідальність за пошкодження або несправності, спричинені неправильним або незадовільним технічним обслуговуванням.

 Для уникнення корозії всередині апарата не використовуйте таблетки на основі хлору.

10.1 Загальні вказівки з правильної експлуатації


 Незнімні компоненти і сам апарат, якщо не вказано іншого, потрібно чистити лише холодною або теплою водою з використанням неабразивних губок або вологих ганчірок.


 Не спрямовуйте водомети на окремі компоненти і/або весь апарат.


Періодичне технічне обслуговування і чищення забезпечують підтримання апарата в належному стані протягом тривалого часу і забезпечують дотримання основних гігієнічних норм.


Для забезпечення правильної роботи апарата рекомендується дотримуватися інструкцій та інтервалів, зазначених у ГРАФІКУ ТЕХНІЧНОГО ОБСЛУГОВУВАННЯ.

10.2 Чищення і планове технічне обслуговування

 Всі частини, що вимагають чищення, легкодоступні, тому жодних інструментів використовувати не потрібно.

 Всі компоненти слід промивати лише теплою водою без використання миючих засобів чи розчинників, що можуть змінити їхню форму або функціональність.

 Знімні компоненти не можна промивати у посудомийній машині.

 Не чистіть перелічені вище електричні компоненти вологими ганчірками і/або з використанням знежирювальних миючих засобів. Видаліть осілий пил струменем сухого напірного повітря або антистатичною ганчіркою.

10.2.1 Графік технічного обслуговування

Роботи, які мають бути виконані	A	B	C	D	E
Краплезбірник	-	-	так	-	-
Спорожнення і чищення контейнера для кавової гущі	-	так	-	-	-
Швидке чищення капучинатора/панарелло	так	-	-	-	-
Ретельне чищення капучинатора/панарелло	-	-	-	-	так
Чищення водяного бачка	-	-	-	так	-
Чищення блока заварювання	-	-	-	так	-
Змащення блока заварювання	-	-	-	-	так
Чищення бункера для кавових зерен	-	-	-	-	так
Видалення накипу	-	так	-	-	-


A – Після кожного використання


B - Коли з'являється попередження

C – Щодня

D - Щотижня

E – Щомісяця або після 500 циклів заварювання

 У будь-якому випадку апарат і його частини потрібно очищувати кожного тижня.

 Апарат і його частини потрібно очищувати і промивати після періоду простою.

10.2.2 Чищення краплезбірника і контейнера для кавової гущі

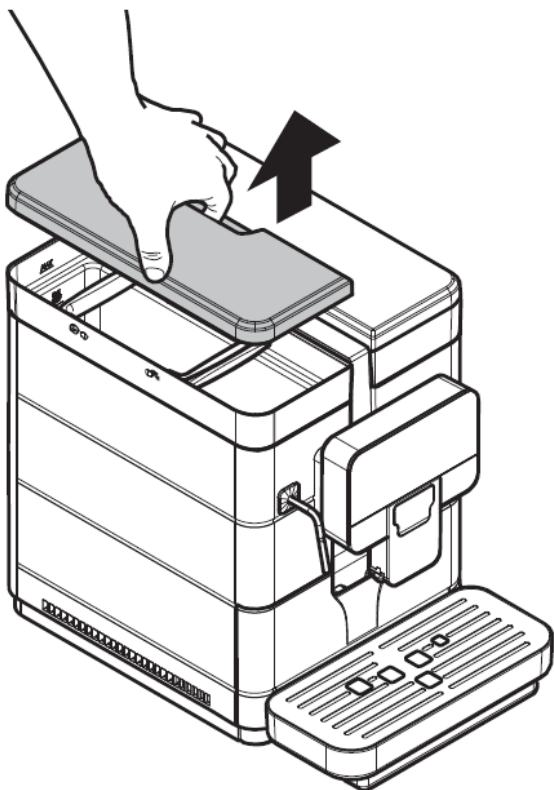
Необхідно спорожнити і очищати контейнер для кавової гущі кожного разу, коли про це сигналізує апарат. Однак рекомендується робити це кожного дня. Виконання цієї операції описано в розділі "Спорожнення контейнера для кавової гущі і краплезбірника".

У будь-якому випадку після будь-яких операцій з технічного обслуговування рекомендується знімати і чистити контейнер для кавової гущі.

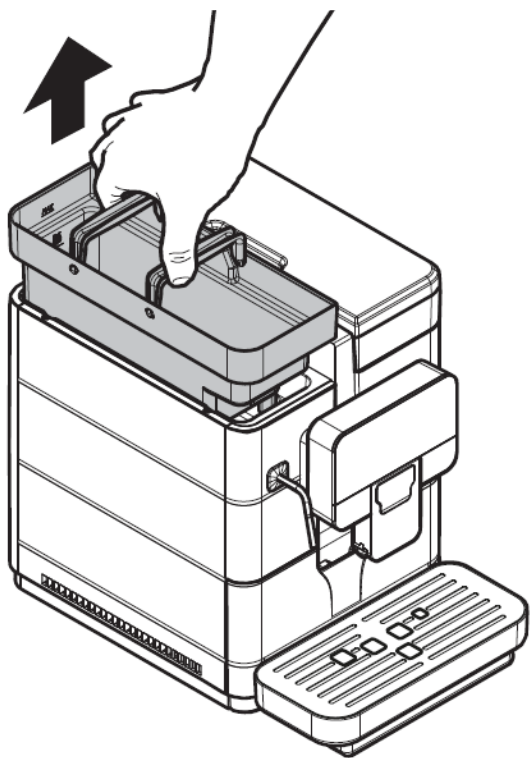
При цьому бажано також чистити опорну решітку для чашок.

10.2.3 Чищення водяного бачка

Зніміть кришку з водяного бачка




Зніміть бачок - підійміть його за допомогою внутрішніх ручок.




Промийте його, використовуючи неабразивний засіб для чищення, промийте чистою водою і ретельно висушіть.

10.2.4 Швидке чищення капучинатора/панарелло (після кожного використання)

 Якщо не чистити капучинатор/панарелло після використання молока, це може привести до поширення бактерій, які можуть бути шкідливими для користувача.


Капучинатор/панарелло потрібно чистити і промивати після кожного використання. Інакше апарат може почати працювати неправильно.

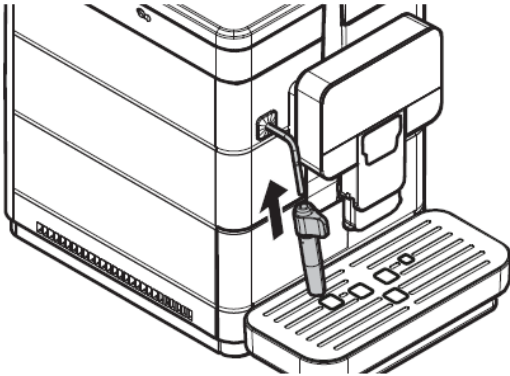
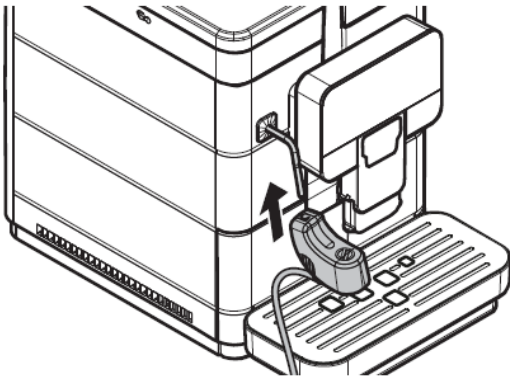
 **Небезпека отримання опіку!** Перед видачею можуть короткочасно виходити струмені гарячої води.

Щоденне чищення капучинатора/панарелло

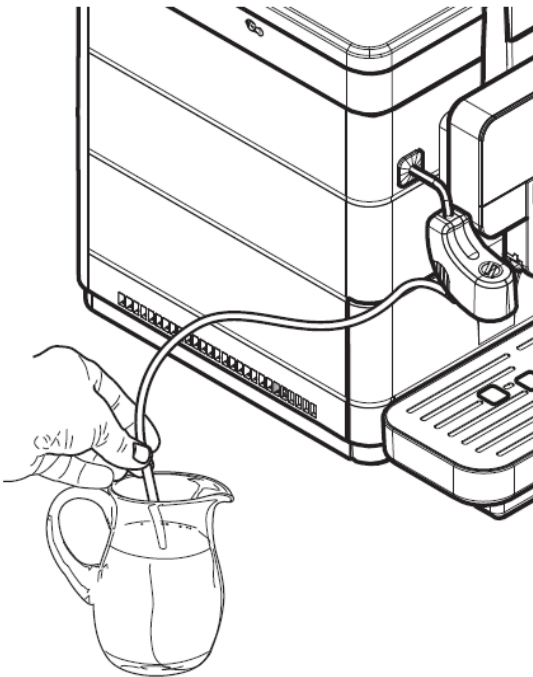
З гігієнічних причин і для забезпечення нормальної консистенції молочної пінки важливо чистити капучинатор/панарелло після кожного використання.

Перевірте, щоб капучинатор/панарелло були правильно вставлені.

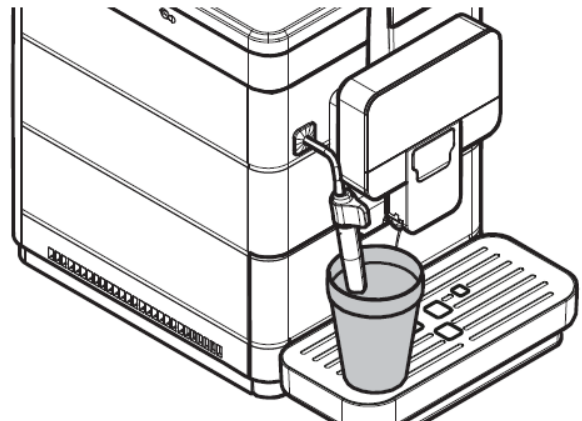
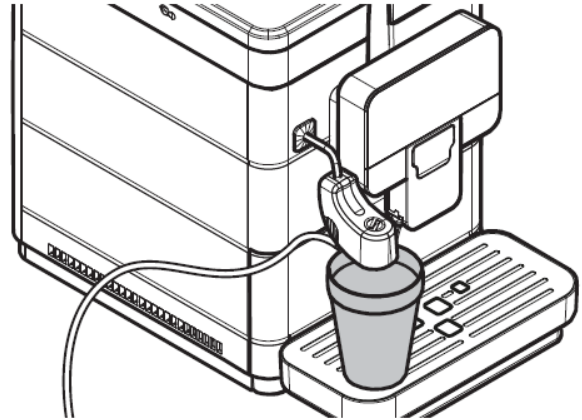
 Зубчики капучинатора повинні правильні увійти у отвір.



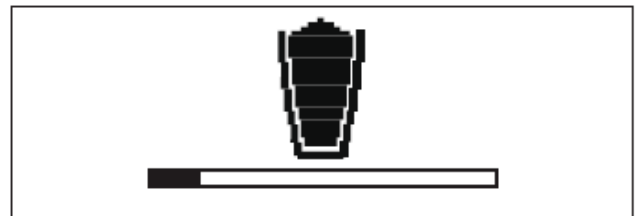
Вставте всмоктувальну трубку у ємність, повну свіжої води (лише для версії з капучинатором)




Поставте ємність під систему збивання молока.



Натисніть кнопку "Manual milk" ["Збивання молока"], якщо на трубку видачі пари надітий капучинатор, або натисніть кнопку "Hot water" ["Гаряча вода"], якщо на трубку видачі пари надітий панарелло. Апарату потрібен час для розігріву.




Пропускайте воду через капучинатор/панарелло, поки не почне виходити чиста вода.

 Щоб вийти з циклу у будь-який момент, знову натисніть на кнопку видачі, яку ви перед цим натискали.

Почистіть всмоктувальну трубку вологою ганчіркою (лише для версії з капучинатором).

Ця функція дає змогу підтримувати нормальні гігієнічні і робочі умови апарата, однак її за жодних умов не слід вважати єдиним способом чищення молочного контуру.


 Щомісяця виконуйте ретельне чищення всіх компонентів, вказаних у розділі "Ретельне чищення капучинатора/панарелло".

10.2.5 Ретельне чищення капучинатора/панарелло


Ретельне чищення капучинатора

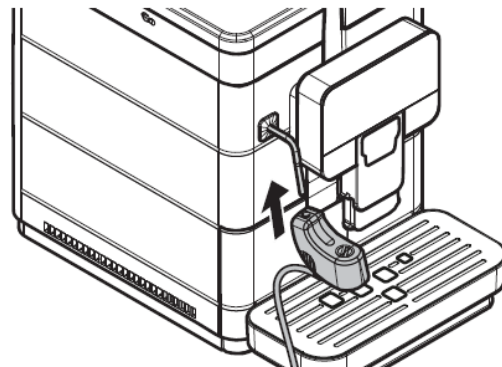
Щомісяця ретельно очищуйте всі частини капучинатора, використовуючи для цього засіб для чищення Saeco. Засіб для чищення Saeco можна придбати в місцевого дилера або в авторизованих сервісних центрах.

Якщо не проводити очищення до і після кожного використання, апарат може перестати працювати нормально.

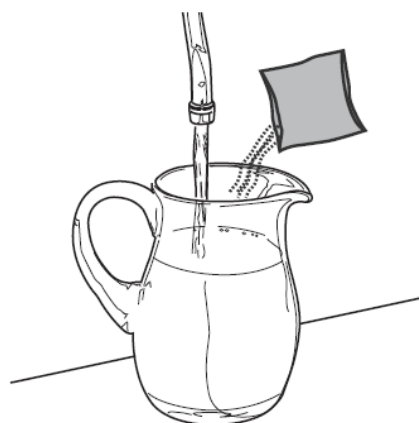
 **Небезпека отримання опіку!**
Перед видачею можуть короткочасно виходити струмені гарячої води.

Переконайтеся в правильному розміщенні капучинатора.

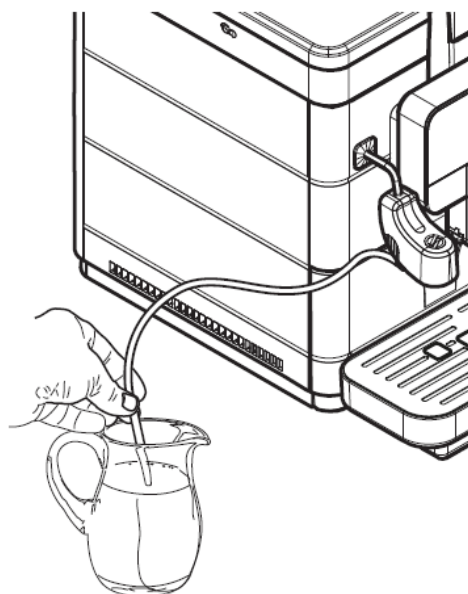
 Зубчики капучинатора повинні правильно увійти у отвір.



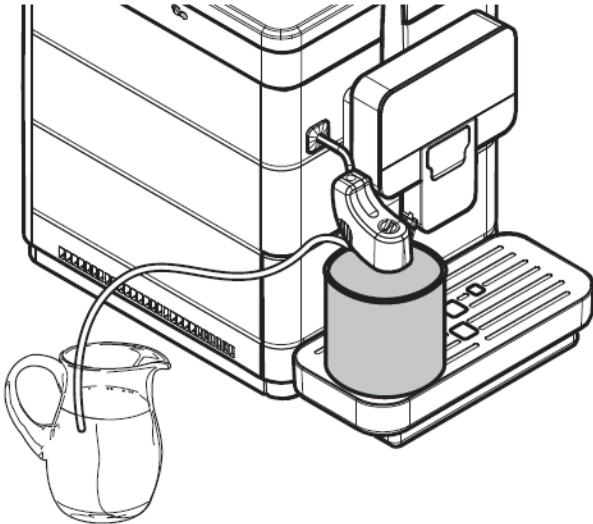
Висипте пакетик розчину для чищення молочного контуру у контейнер. Додайте 1/2 л теплої води і почекайте, поки засіб повністю розчиниться.



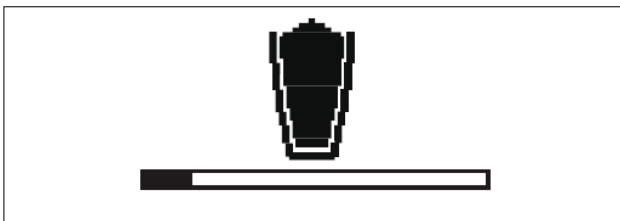
Вставте всмоктувальну трубку у контейнер.




Поставте велику ємність (1,5 л) під капучинатор.




Натисніть кнопку "Manual milk" ["Збивання молока"]. Апарату потрібен час для розігрву.



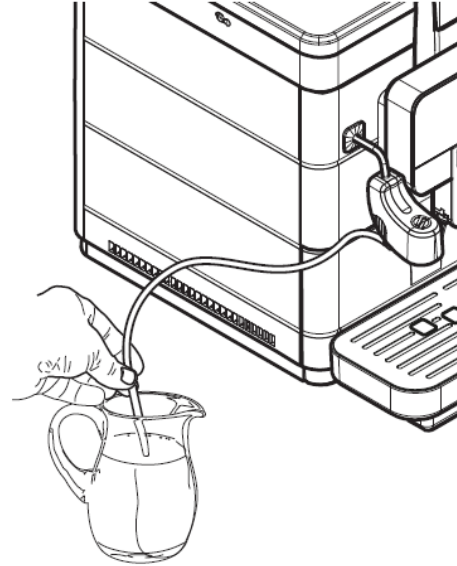
Щойно апарат припинить видачу, повторіть описані операції, поки ємність не спорожниться, після чого натисніть кнопку "Manual milk" ["Збивання молока"].

 Щоб вийти з циклу у будь-який момент, натисніть кнопку "Manual milk" ["Збивання молока"].

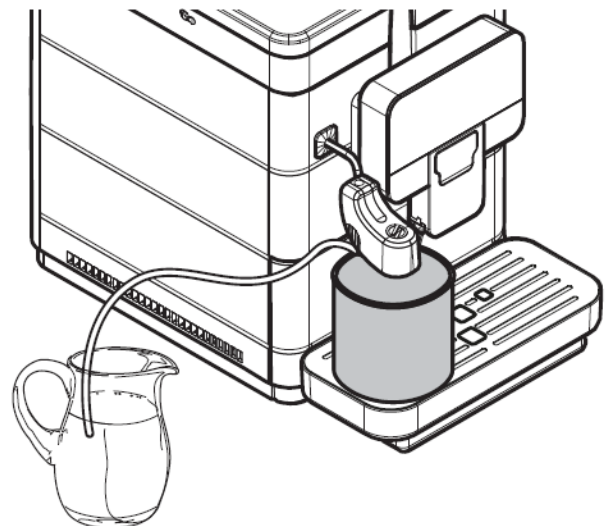
 Не пийте розчин, що видається під час виконання цієї процедури. Його потрібно злити у каналізацію.

Ретельно промийте контейнер, який використовувався для розчину, і залийте 1/2 л (півлітра) свіжої питної води, що буде використовуватися для промивання. Спорожніть контейнер, поставлений під носик видачі.

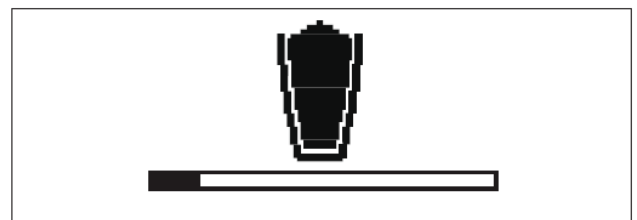
Вставте всмоктувальну трубку у контейнер.




Поставте велику ємність (1,5 л) під капучинатор.





Натисніть кнопку "Manual milk" ["Збивання молока"]. Апарату потрібен час для розігрву.



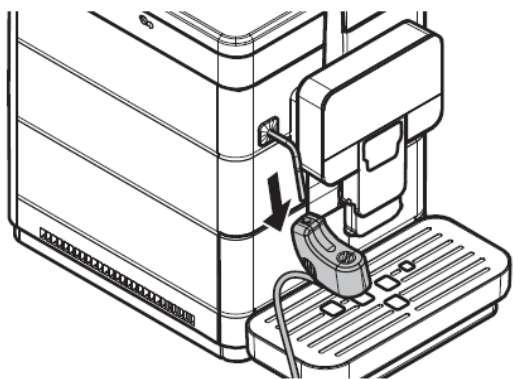
Щойно апарат припинить видачу, повторіть описані кроки, поки ємність не спорожниться.

 Щоб вийти з циклу у будь-який момент, натисніть кнопку "Manual milk" ["Збивання молока"].

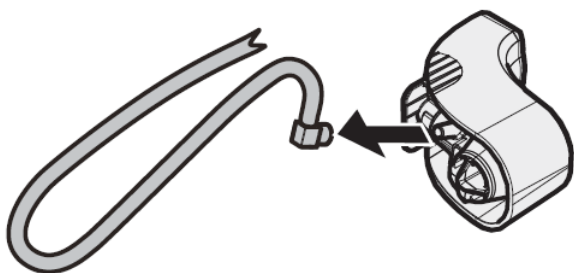
 Рекомендується зняти капучинатор з апарата, коли він не використовується, щоб підтримувати його в чистоті.

 Нижче пояснюється, як розбирати і промивати капучинатор.

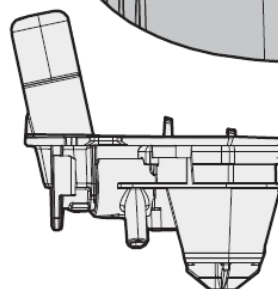
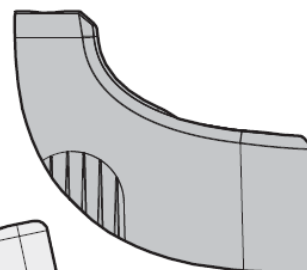
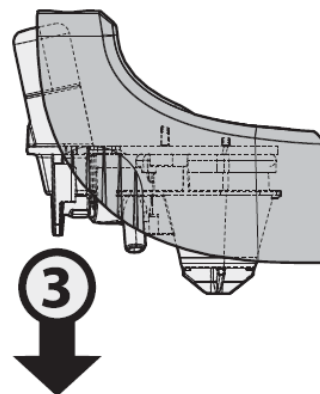
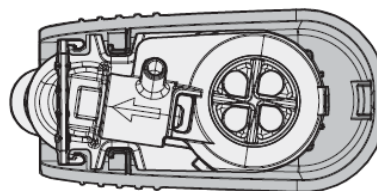
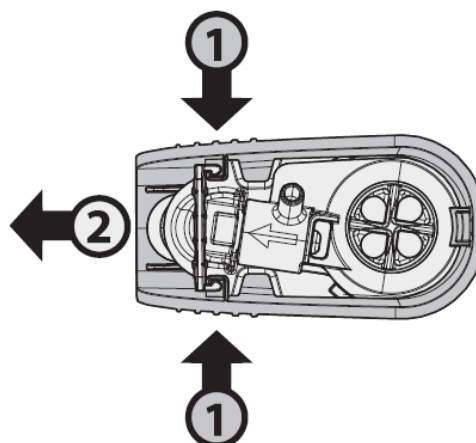
Зніміть капучинатор з трубки видачі пари.



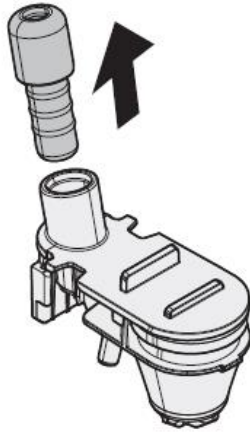
Зніміть всмоктувальну трубку.



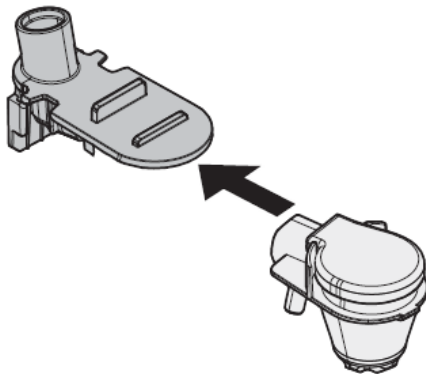
Щоб зняти капучинатор, натисніть зовнішню кришку по боках і потягніть внутрішню частину, як показано на рисунку.



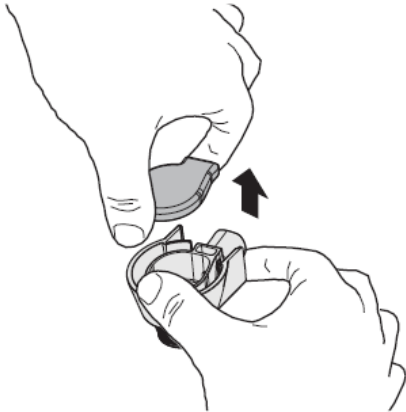
Зніміть гумовий фітинг.



Зніміть фітинг подачі молока і пари.



Зніміть гумову кришку, як показано на рисунку.



Промийте деталі під проточною водою. Перевірте, щоб були видалені залишки молока.

Після промивання знову зберіть деталі за тією ж процедурою, що використовувалася для розбирання, однак у зворотному порядку.

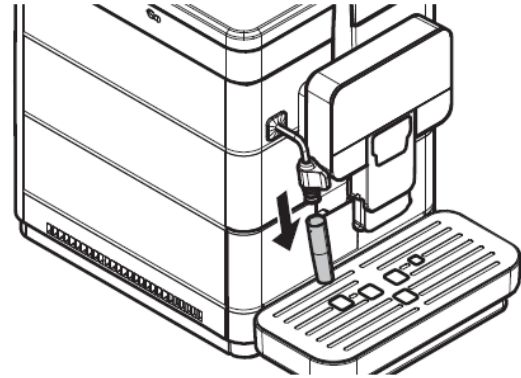


Після промивання і збирання капучинатора його можна встановити назад в апарат.

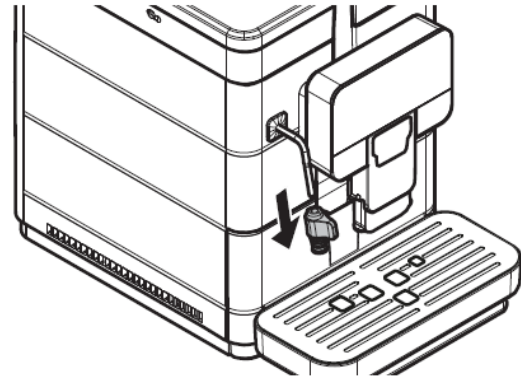
Ретельне чищення панарелло

Щомісяця ретельно очищуйте всі частини панарелло. Нижче описується, як зняти панарелло.

Зніміть зовнішню частину панарелло.



Витягніть верхню частину панарелло з трубки видачі пари/гарячої води.



Промийте деталі під проточною водою. Перевірте, щоб були видалені залишки молока.

Почистіть трубку видачі пари/гарячої води під панарелло вологою ганчіркою, що видалити залишки молока.

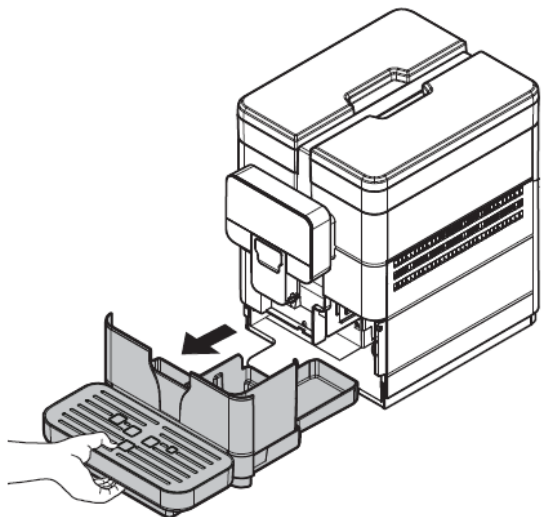
Після промивання знову зберіть деталі за тією ж процедурою, що використовувалася для розбирання, однак у зворотному порядку.



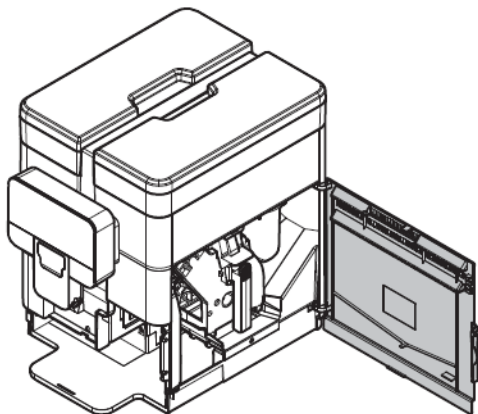
Після промивання і збирання панарелло його можна встановити назад в апарат.

10.2.6 Чищення блока заварювання

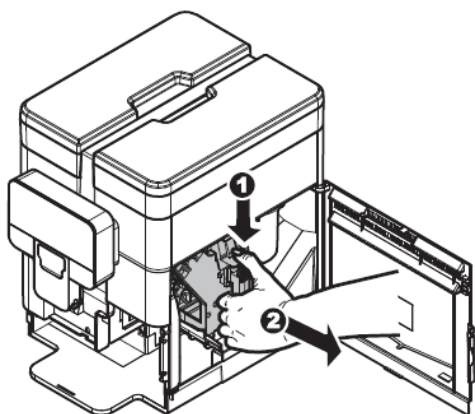
Блок заварювання необхідно чистити при кожному заповненні бункера для кавових зерен або, принаймні, один раз на тиждень. Вимкніть апарат шляхом переведення кнопки живлення в положення "0" і витягніть вилку з розетки. Витягніть краплезбірник і контейнер для кавової гущі.



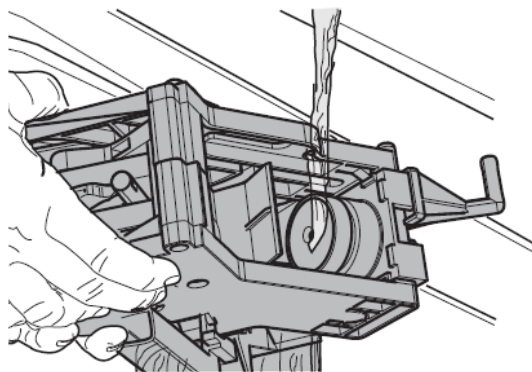
Відкрийте дверцята обслуговування.



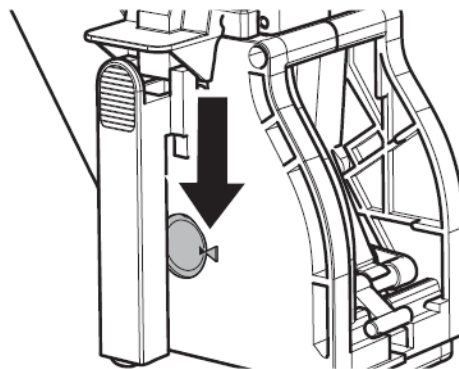
Витягніть блок заварювання, для чого потягніть його за ручку і натисніть кнопку "PRESS" ["НАТИСНУТИ"]. Мити блок заварювання потрібно лише теплою водою, без додавання миючого засобу. Не використовуйте засоби чищення.



Помийте блок заварювання теплою водою і обережно помийте верхній фільтр. Перед встановленням блока заварювання на місце, перевірте, щоб в камері заварювання не залишилося води.

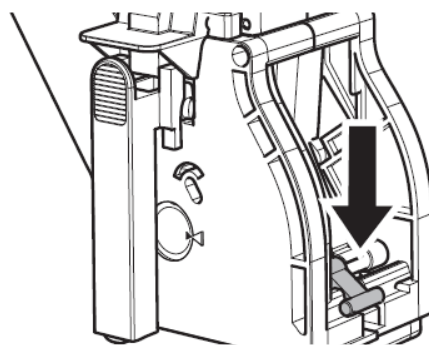


Перевірте, щоб блок заварювання знаходився у вимкненому положенні. Мають збігатися дві контрольні позначки.

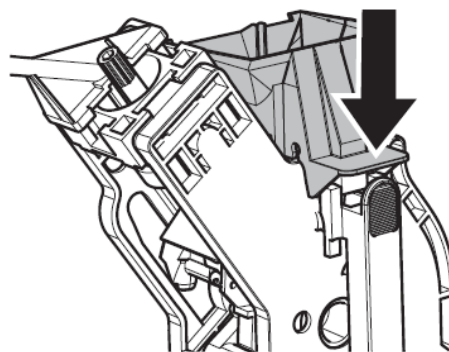


Якщо вони не збігаються, виконайте дії, описані нижче:

Перевірте, щоб важіль торкався основи блока заварювання.



Перевірте, щоб гачок для блокування блока заварювання знаходився в правильному положенні. Щоб зробити це, натисніть кнопку "PRESS" ["НАТИСНУТИ"].



Вставте блок заварювання назад на місце із клацанням, НЕ натискаючи при цьому на кнопку "PRESS" ["НАТИСНУТИ"].

Закрийте дверцята обслуговування.



Блок заварювання повинен повністю висохнути, перш ніж вставляти його назад в апарат.

10.2.7 Чищення блока заварювання за допомогою "Засобу видалення кавової олії"

Крім щоденного чищення рекомендується виконувати цикл чищення з використанням "Засобу видалення кавової олії" приблизно після приготування 500 чашок кави або один раз на місяць. Ця операція завершує процес технічного обслуговування блока заварювання. Як "Засіб видалення кавової олії", що використовується для чищення блока заварювання, так і комплект технічного обслуговування можна купити у місцевого дилера або в авторизованих сервісних центрах.



"Засіб видалення кавової олії" не видаляє накип. Для видалення накипу використовуйте розчин видалення накипу Saeco і дотримуйтесь процедури, описаної в розділі "Видалення накипу".

Цикл промивання зупинити не можна. Не залишайте апарат без нагляду під час виконання цієї операції.



Не можна пити отриманий в результаті розчин. Розчин необхідно вилити.

Увійдіть в меню користувача, як описано в розділі "Вхід до меню користувача".

User Menu	Меню користувача
BREW GROUP CLEAN	ЧИЩ. БЛОК. ЗАВАР.
Exit	Вихід

Натисніть кнопку "OK", щоб почати цикл чищення блока заварювання.

PERFORM BREW GROUP CLEANING	ВИКОНАТИ ЧИЩЕННЯ БЛОКА ЗАВАРЮВАННЯ?
yes no	так ні

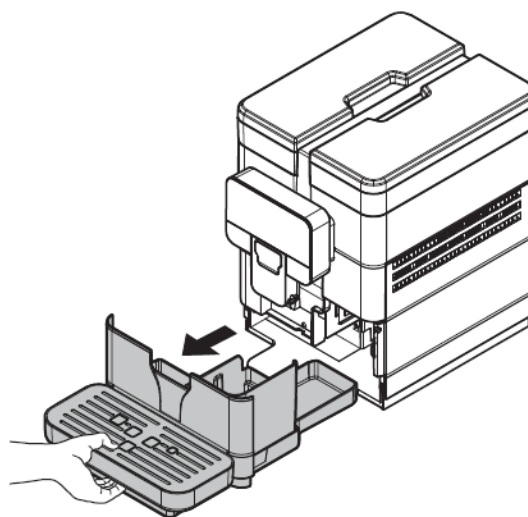
Щоб увійти, натисніть кнопку "OK".

FILL WATER TANK Water	ЗАПОВНИТИ ВОДЯНИЙ БАЧОК водою
OK Exit	OK Вихід

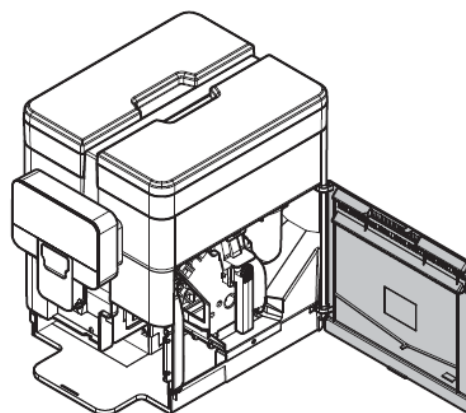
Натисніть кнопку "OK", щоб почати цикл чищення блока заварювання.

EXTRACT BREW GROUP	ВИТЯГНУТИ БЛОК ЗАВАРЮВАННЯ
OK Exit	OK Вихід

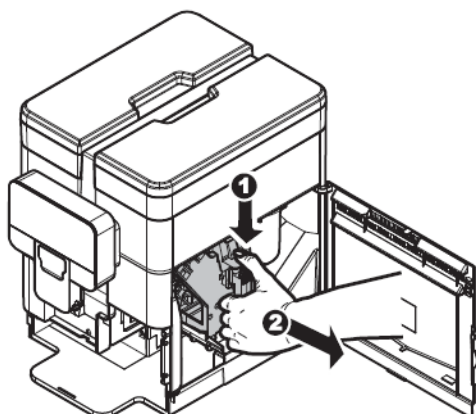
Витягніть краплезбірник і контейнер для кавової гущі.



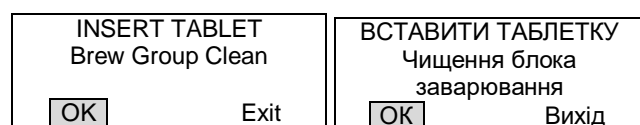
Відкрийте дверцята обслуговування.




Витягніть блок заварювання, для чого потягніть його за ручку і натисніть кнопку "PRESS" ["НАТИСНУТИ"].

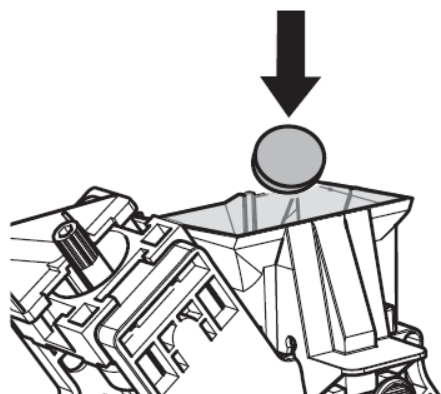


Натисніть кнопку "OK", щоб підтвердити видалення блока заварювання.

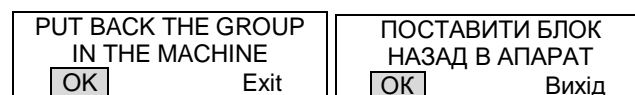


 Якщо цей пункт буде підтверджений, цикл потрібно завершити. Щоб вийти, натисніть кнопку "EXIT" ["ВИЙТИ"].

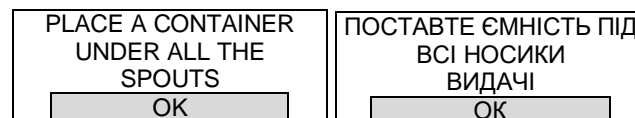
Покладіть очищувальну таблетку у блок заварювання і поверніть блок назад в апарат, перевірте, щоб були вставлені всі компоненти, а дверцята закриті.



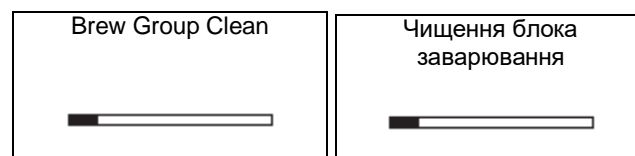
Після вкидання таблетки в блок заварювання для підтвердження натисніть кнопку "OK".




Поставте блок заварювання назад в апарат і натисніть кнопку "OK" для підтвердження.





Поставте ємність під носик видачі кави і натисніть кнопку "OK" для підтвердження.



Апарат завершує цикл автоматично.

 Після закінчення циклу промивання апарат повертається до нормального режиму роботи.

 Рекомендується витягнути блок і помити його свіжою проточною водою.

 Блок заварювання повинен повністю висохнути, перш ніж вставляти його назад в апарат.

10.2.8 Змащення блока заварювання

Змащуйте блок заварювання після приготування приблизно 500 чашок кави або раз на місяць.

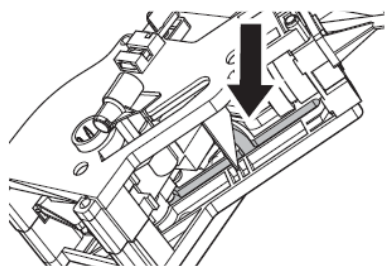
Консистентне мастило для змащення блока заварювання і повний комплект сервісного обслуговування можна придбати у місцевого дилера або в авторизованих сервісних центрах.



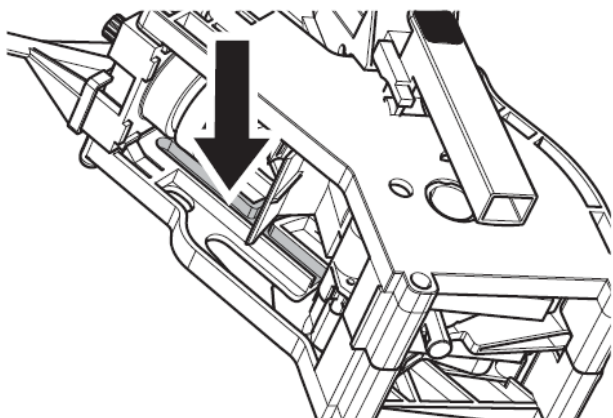
Як відобразити кількість приготованих чашок кави, див. пункт "PRODUCTS" ["ПРОДУКТИ"] в меню "STATISTICS" ["СТАТИСТИКИ"] технічного меню (розділ "Опис повідомлень" в меню програмування").

Перед змащенням блока заварювання помийте його під проточною водою, як описано в розділі "Чищення блока заварювання".

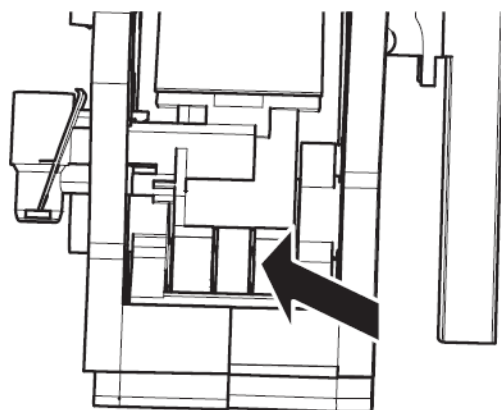
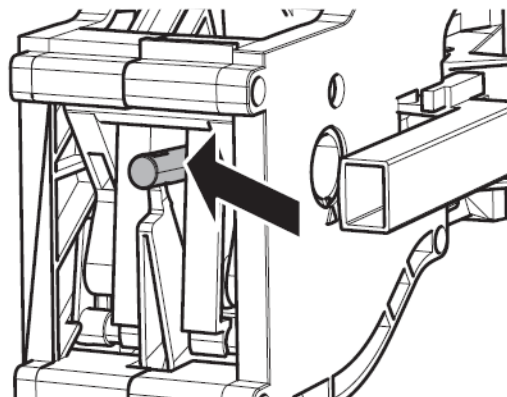
Змастіть напрямні блока заварювання, використовуючи для цього лише консистентне мастило Saeco.



Нанесіть консистентне мастило рівномірно на обидві бічні напрямні.



Змастіть також вал.



Вставте блок заварювання назад на місце із клацанням, НЕ натискаючи при цьому на кнопку "PRESS" ["НАТИСНУТИ"].

Закрийте дверцята обслуговування. Вставте контейнер для кавової гущі і краплезбірник.

10.2.9 Видалення накипу

Накип - це природна частина води, яка використовується для роботи апарата. Його потрібно регулярно видаляти, тому що він може засмітити контури води і кави апарата. Апарат показує на дисплеї, коли потрібно провести видалення накипу.



Просто дотримуйтесь описаних нижче вказівок. Цю операцію необхідно виконувати до того, як апарат припинить нормально працювати, тому що в такому випадку гарантія на ремонт поширюватися не буде. Розчин видалення накипу і повний комплект технічного обслуговування можна придбати у місцевого дилера або в авторизованих сервісних центрах.



Ніколи не пийте розчин видалення накипу.



Ніколи не використовуйте оцет в якості розчину видалення накипу.

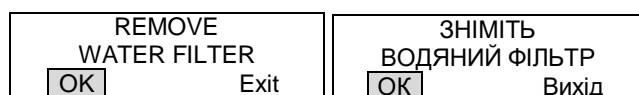


Витягніть фільтр проти накипу перед додаванням розчину видалення накипу.

Увімкніть апарат, натиснувши кнопку вмикання/вимикання. Після завершення процесу промивання і розігріву з'являється такий екран:

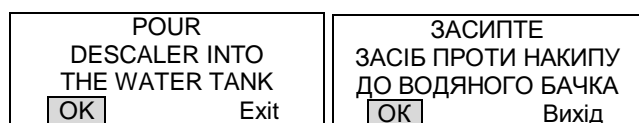


Виберіть "YES" ["ТАК"] і натисніть кнопку "OK". З'являється такий екран:

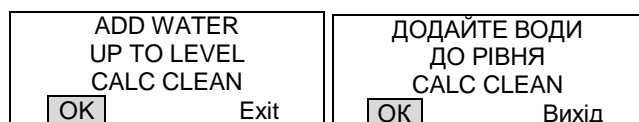


Цей екран буде відображатися лише, якщо був активований водяний фільтр.

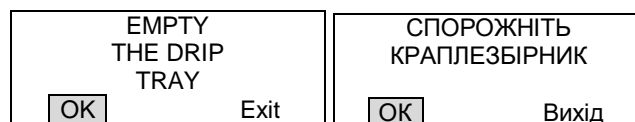
Витягніть бачок з апарата і спорожніть його. Витягніть фільтр проти накипу. Виберіть "OK" і натисніть кнопку "OK". З'являється такий екран:



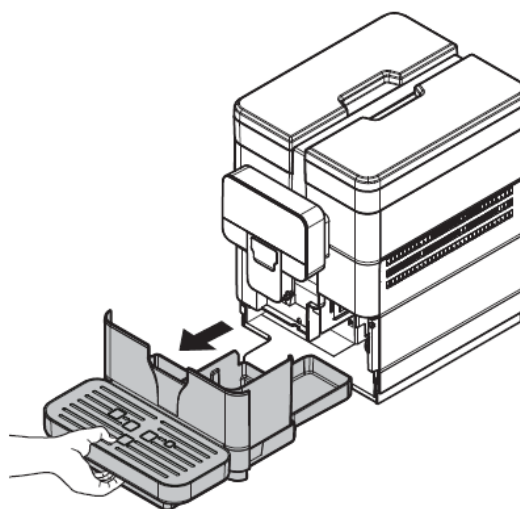
Насипте 250 мл засобу для видалення накипу у водяний бачок. Виберіть "OK" і натисніть кнопку "OK". З'являється такий екран:



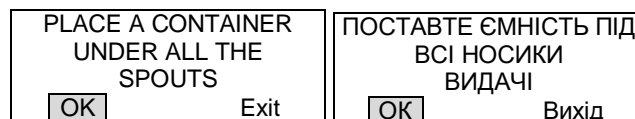
Поставте назад водяний бачок. Додайте води до водяного бачка до рівня "CALC CLEAN". Виберіть "OK" і натисніть кнопку "OK". З'являється такий екран:



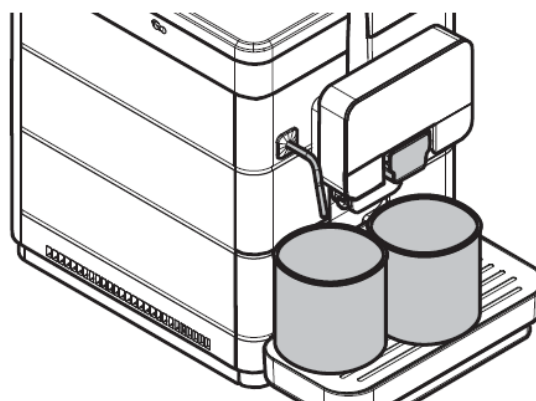
Витягніть і спорожніть краплезбірник.



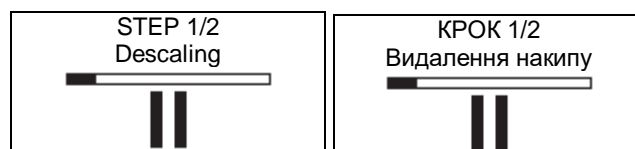
Після спорожнення поставте краплезбірник на місце. Виберіть "OK" і натисніть кнопку "OK". З'являється такий екран:



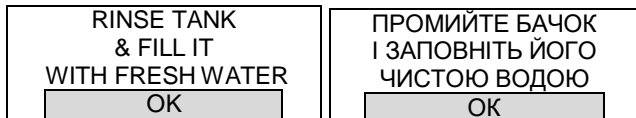
Поставте великий контейнер під носики видачі (гарячої води і кави).



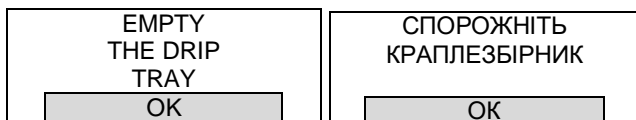
Виберіть "OK" і натисніть кнопку "OK". З'являється такий екран:



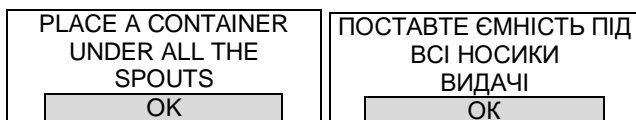
Починається перший етап видалення накипу. Щоб призупинити цю операцію, натисніть кнопку "OK". Щоб відновити її, знову натисніть кнопку "OK". Коли розчин у бачку закінчиться, апарат попросить спорожнити і промити бачок чистою питною водою.



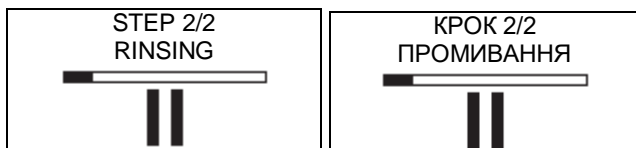
Ретельно промийте водяний бачок і заповніть його чистою питною водою до рівня MAX. Натисніть кнопку "OK". З'явиться такий екран:



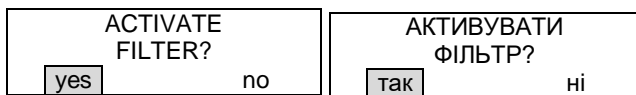
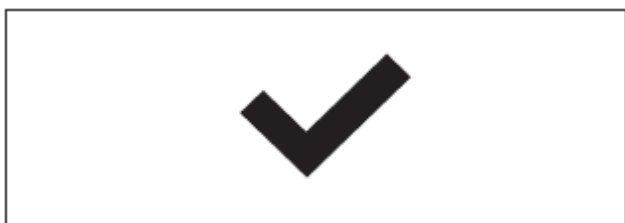
Витягніть і спорожніть краплезбірник. Після спорожнення поставте краплезбірник на місце. Виберіть "OK" і натисніть кнопку "OK". З'являється такий екран:



Поставте великий контейнер під носики видачі (гарячої води і кави). Натисніть кнопку "OK". З'являється такий екран:



Щоб призупинити цю операцію, натисніть кнопку "OK". Щоб відновити її, знову натисніть кнопку "OK". Після завершення з'являється такий екран:



Вставте назад малий білий фільтр або водяний фільтр залежно від того, що ви вирішили. Потім виберіть "YES" ["ТАК"] або "NO" ["НІ"] залежно від зробленого вибору і натисніть "OK". Знову заповніть водяний бачок до рівня MAX чистою питною водою.

Після завершення циклу видалення накипу спорожніть ємності, які використовувалися для збирання рідин під час видалення накипу. Розчин видалення накипу потрібно утилізувати у відповідності з інструкціями виробника і/або чинними правилами у країні використання. Спорожніть краплезбірник і поставте його назад.

Якщо ви хочете провести цикл видалення накипу при вже увімкненому апараті, вам потрібно перейти до режиму програмування, як описано в розділі "Вхід до технічного меню".

Tech Menu	Технічне меню
Settings	Налаштування
Statistics	Статистика
Exit	Вихід

Оберіть пункт "SETTINGS" ["НАЛАШТУВАННЯ" і натисніть кнопку "OK".]

Settings	Налаштування
Credits Menu	Меню кредитів
BEVERAGE SETTINGS	Налаштування напоїв
Machine Menu	Меню апарата

Щоб вибрати пункт "MACHINE MENU" ["МЕНЮ АПАРАТА"], натисніть кнопку "Вниз".

Settings	Налаштування
Credits Menu	Меню кредитів
BEVERAGE SETTINGS	Налаштування напоїв
Machine Menu	Меню апарата

Щоб увійти, натисніть кнопку "OK".

Machine Menu	Меню апарата
General Menu	Загальне меню
Display Menu	Меню дисплея
Water Menu	Меню води

Натискайте кнопку "Вниз", поки не буде обраний пункт "DESCALING" ["ВИДАЛЕННЯ НАКИПУ"].

Machine Menu	Меню апарата
Display Menu	Меню дисплея
Water Menu	Меню води
Descaling	Видалення накипу







Щоб увійти, натисніть "OK".




Після цього будуть відображатися всі уже описані екрани циклу видалення накипу.





11 ПОШУК І УСУНЕННЯ НЕСПРАВНОСТЕЙ






11.1 Попереджувальні сигнали

У цій главі пояснюються попереджувальні повідомлення, які апарат видає користувачу, а також дії, які можуть і/або повинні бути виконані користувачем.

Попереджувальні сигнали	Як скинути повідомлення
	Апарат запускається
PRESS A BUTTON НАТИСНІТЬ КНОПКУ	Апарат у режимі очікування. Натисніть кнопку.
	Апарат перебуває на етапі розігріву.
	Апарат перебуває на етапі промивання контуру кави. Дочекайтеся завершення циклу.
	Водяний фільтр потрібно замінити на новий.
	Апарат прокачує воду по контуру.
	Апарат вимагає провести цикл видалення накипу. Після появи цього повідомлення апарат можна продовжувати використовувати, але це може негативно позначитися на його роботі. На пошкодження, спричинені невидаленим накипом, гарантія не поширюється. Після запуску апарата попереджувальне повідомлення виводиться на 5 секунд. Цикл видалення накипу можна виконати лише за допомогою технічного меню.

Попереджувальні сигнали	Як скинути повідомлення
	Апарат нагадує, що після декількох циклів знадобиться спорожнити контейнер для кавової гущі (див. розділ "Спорожнення контейнера для кавової гущі і краплезбірника"). Це повідомлення не заважає апарату готувати подальші напої.
	Закінчилися кредити для видачі напоїв. Всі напої на основі кави деактивуються, і гаснуть відповідні світлодіоди.
	Виконується спроба переставлення блока.

Попереджувальні сигнали	Як скинути повідомлення	
	Поставте краплезбірник і контейнер для кавової гущі в апарат.	
	Для переведення у режим готовності трохи витягніть краплезбірник і контейнер для кавової гущі, закрийте дверцята обслуговування і вставте на місце краплезбірник і контейнер для кавової гущі.	
	Спорожніть контейнер для кавової гущі.	
		
ADD BEANS AND SELECT A BEVERAGE	ДОДАЙТЕ ЗЕРЕН І ОБЕРІТЬ НАПІЙ	Заповніть бункер для кавових зерен і виберіть напій.

Попереджувальні сигнали	Як скинути повідомлення
	Заповніть водяний бачок
	Вставте блок заварювання на місце.
 RESTART ПЕРЕЗАПУСТИТЬ MACHINE АПАРАТ	Вимкніть апарат. Увімкніть його знову через 30 секунд. Повторіть 2-3 рази. Якщо сигнал з'являється знову, зверніться до обслуговуючої організації і вкажіть код, який відображується на дисплеї.
 Exx	
	Цей сигнал тривоги автоматично обробляється апаратом. Апарат автоматично виконує цикл спроб переходу у режим готовності до використання. У разі невдачі, апарат видає тип помилки.

11.2 Проблеми – Причини – Вирішення

В наступній таблиці перелічені можливі помилки або сигналів тривоги та їхні причини, які можуть призвести до часткової або повної зупинки роботи апарата.

Код помилки	Опис
E01	Помилка 01: GRINDER_FAIL БЛОКУВАННЯ КАВОМОЛКИ Вказує на відмову кавомолки. Кавомолка вийшла з ладу або не працює належним чином.
E03	Помилка 03: BU_FWD_FAIL БЛОК ЗАВАРЮВАННЯ ЗАБЛОКОВАНИЙ У РОБОЧОМУ ПОЛОЖЕННІ Вказує на те, що блок заварювання не досяг робочого положення.
E04	Помилка 04: BU_RWD_FAIL БЛОК ЗАВАРЮВАННЯ ЗАБЛОКОВАНИЙ У ВИХІДНОМУ ПОЛОЖЕННІ Вказує на те, що блок заварювання не досяг вихідного положення.
E05	Помилка 05: CIRCUIT_CLOGGED_FAIL ПОМИЛКА ЗАПОВНЕННЯ ГІДРАВЛІЧНОГО КОНТУРУ Вказує на помилку у водяному контурі для видачі гарячої води/кави: Насос не наповнює гідравлічний контур
E06	Помилка 06: DC_VALVE_FAIL КОРОТКЕ ЗАМКНЕННЯ КЛАПАНА ПОСТІЙНОГО СТРУМУ Вказує на наявність короткого замкнення електромагнітного клапана
E07	Помилка 07: DOSER_FAIL ЗАБЛОКОВАНИЙ МІКРОВИМИКАЧ ДОЗАТОРА Вказує на те, що мікрОВИМИКАЧ дозатора заблокований або не працює належним чином. Для відновлення роботи апарата спробуйте 2-3 рази натиснути на важіль регулювання швидкорозчинних продуктів, після чого вимкніть і увімкніть апарат та спробуйте заварити каву. Зверніться до сервісної служби, якщо проблема не вирішена.
E10	Помилка 10: HEATER_SHORT_CIRCUIT_TEMP_SENSOR_FAIL КОРОТКЕ ЗАМКНЕННЯ ДАТЧИКА ТЕМПЕРАТУРИ БОЙЛЕРА КАВИ Вказує на коротке замкнення датчика температури з негативним температурним коефіцієнтом бойлера кави.
E11	Помилка 11: HEATER_OPEN_LOOP_TEMP_SENSOR_FAIL РОЗРИВ КОЛА ДАТЧИКА ТЕМПЕРАТУРИ БОЙЛЕРА КАВИ Вказує на обрив датчика температури з негативним температурним коефіцієнтом бойлера кави.
E14	Помилка 14: HEATING_UP_TIMEOUT_FAIL СПЛИВАННЯ ГРАНИЧНОГО ЧАСУ РОБОТИ БОЙЛЕРА Вказує на те, що не підключена подача з бойлера кави.
E16	Помилка 16: BU_SHORT_CIRCUIT_FAIL КОРОТКЕ ЗАМКНЕННЯ БЛОКА ЗАВАРЮВАННЯ Вказує на коротке замкнення у редукторному двигуні блока заварювання.
E19	Помилка 19: ZERO_CROSSING_FAIL ПОМИЛКА ПЕРЕТИНУ НУЛЯ Вказує на проблему зі стійкістю у мережній частоті напруги живлення апарата. Перевірте підключення плати CPR або замініть плату.

Код помилки	Опис
E20	Помилка 20: HEATING_UP_OVER_TEMP_FAIL ПЕРЕГРІВ БОЙЛЕРА Вказує на те, що бойлер досяг надмірно високої температури і був примусово вимкнений.

12 ЗБЕРІГАННЯ - УТИЛІЗАЦІЯ

12.1 Зміна місця встановлення

Якщо апарат треба переставити в інше місце, необхідно виконати такі операції:

- від'єднайте апарат від мережі живлення;
- проведіть повне чищення апарата, як описано в главі "Чищення і технічне обслуговування";
- встановіть усі компоненти назад на їхнє місце і закрийте дверцята;
- підніміть і встановіть апарат на новому обраному місці, як описано в розділі "Розпакування і розміщення на місці".

12.2 Періоди простою і зберігання

Якщо апарат буде зберігатися або залишатися непрацюючим протягом тривалого часу, необхідно виконати ті ж дії, які описані в розділі "Зміна місця встановлення":

- надіньте на апарат чохол для захисту його від пилу і вологи;
- поставте апарат в придатному для його зберігання місці (температура в приміщенні не повинна опускатися нижче 1°C) і не допускайте, щоб на нього клали будь-які коробки чи прилади.

13 ІНСТРУКЦІЇ З УТИЛІЗАЦІЇ ПІСЛЯ ЗАВЕРШЕННЯ СТРОКУ СЛУЖБИ



ІНФОРМАЦІЯ ДЛЯ КОРИСТУВАЧА

У відповідності зі ст. 13 Законодавчого декрету Італії від 25 липня 2005 року № 151 "Запровадження Директив 2002/95/ЄС, 2002/96/ЄС та 2003/108/ЄС про обмеження використання певних шкідливих речовин в електричному та електронному обладнанні, а також утилізацію відходів".

Символ у вигляді перекресленого сміттового бака на колесах на виробі або на упаковці вказує на те, що даний виріб не можна викидати разом з побутовими відходами наприкінці його терміну служби.

Окрему утилізацію цього пристрою після закінчення його терміну служби організує і забезпечує виробник. Тому для правильної утилізації користувач повинен звернутися до виробника і дотримуватися його інструкцій з окремої утилізації, які застосовуються до цього апарата після закінчення його терміну служби.

Відділення цього виробу для подальшої повторної переробки, обробки та екологічної утилізації допоможе запобігти потенційним екологічним ризикам і ризикам для здоров'я людей та дасть змогу забезпечити повторне використання і/або вторинну переробку матеріалів, з яких складається виріб.

Неправильна утилізація цього виробу може призвести до накладання адміністративних санкцій на користувача у відповідності з чинними правилами.

