

GRÜNHELM

АКУМУЛЯТОРНИЙ обприскувач

GHS-12

GHS-16M

GHS-16PRO

GHS-16-2



ІНСТРУКЦІЯ З ЕКСПЛУАТАЦІЇ

Шановний покупець !

Дякуємо Вам за Ваш вибір і гарантуємо якісну роботу придбаного Вами сучасного універсального оприскувача марки GRUNHELM (далі по тексті - оприскувач або виріб) з гідронасосом , електроприводом і вбудованим акумулятором.

Акумуляторний обприскувач **GRUNHELM** спрощує експлуатацію за рахунок електронасоса , що працює від вбудованої акумуляторної батареї напругою 12 В. Довговічний кислотний герметичний акумулятор не потребує обслуговування і заряджається від автоматичного зарядного пристрою, що входить в комплект виробу.

1 . ЗАГАЛЬНІ ВКАЗІВКИ

1.1 . При покупці виробу перевірте його комплектність і відсутність зовнішніх механічних пошкоджень. Після продажу виробу претензії по некомплектності і зовнішнім механічним пошкодженням не приймаються.

Переконайтеся , що в гарантійному талоні всі « Відмітки про продаж» проставлені : модель виробу , дата його продажу , штамп магазину , прізвище та підпис продавця.

1.2 . Щоб уникнути пошкоджень і нещасних випадків , як результату неправильного використання , уважно прочитайте цей посібник , перш ніж почати користуватися виробом. Зберігайте це керівництво для консультацій в процесі експлуатації виробу.

1.3 . Завжди дотримуйтесь вимогам безпеки.

1.4 . Обприскувач призначений тільки для особистого (побутового) використання - для хімічної обробки від шкідників і хвороб рослин , плодово - ягідних , овочевих та інших культур. Можливо обприскування рослин емульсіями , суспензіями і розчинами отрутохімкатів на особистих ділянках , в теплицях , та інших місцях. Обприскувач може бути використаний для поливу і позакореневого підживлення рослин , санації домашньої худоби та дезінсекції приміщень , а також - для миття вікон і машин.

1.5 . Обприскувач при дотриманні правил його експлуатації не завдає шкоди навколишньому середовищу і здоров'ю людини.

2. ТЕХНІЧНІ ВИМОГИ

Максимальний робочий об'єм	12л/16л
Вид насоса	діафрагмовий гідронасос
Привід насоса електродвигун	12 В
Джерело живлення двигуна акумулятор	12 В, 8 А ч
Час безперервної роботи, до.....	6 год
Електроживлення зарядного пристрою	220 В, 50 Гц
Запірний пристрій	кран
Брандспойт	сталевий, збірний, 1,2 м
Маса НЕТТО	6,5 кг

3. КОМПЛЕКТАЦІЯ

Обприскувач	1 компл.
Зарядний пристрій	1 шт.
Мірний стаканчик	1 шт.
Керівництво по експлуатації	1 шт.
Пакувальна коробка	1 шт.

Увага! Зовнішній вигляд інструменту та комплектація може відрізнятися від наведеного на малюнку. Це викликано подальшим технічним удосконаленням моделі. Виробник залишає за собою право вносити зміни в конструкцію і комплектацію інструменту без попереднього повідомлення користувача, з метою підвищення його споживчих якостей.

4 . ВИМОГИ БЕЗПЕКИ

4.1 . Не використовуйте виріб у промислових і професійних цілях або не за призначенням. Обприскувач не призначений для роботи з розчинами, що містять їдкі речовини.

Увага!

Виробник не несе відповідальності за несправності , пошкодження і травми , викликані нецільовим використанням виробу.

4.2 . Забороняється працювати з займистими рідинами і розчинами.

4.3 . Забороняється використання виробу дітьми та людьми з обмеженими розумовими або фізичними можливостями.

4.4 . Дотримуйтеся наступних правил безпечної роботи з виробом :

- не використовуйте виріб з пошкодженою мережевою вилкою або шнуром ;
- не беріться за мережеву вилку вологими руками ;
- не ставте виріб на мережевий шнур , стежте за тим , щоб шнур перебував осторонь від предметів , здатних його пошкодити ;
- при від'єднанні від розетки , беріться за мережеву вилку , а не за шнур ;
- не прочищайте форсунку при відкритому крані ;
- не робіть при швидкості вітру більше 3 м / с ;
- не приймайте їжу під час роботи.

4.5 . При роботі з отрутохімікатами необхідно строго дотримуватися додаткових заходів безпеки:

- суворо дотримуйтеся прикладеним до хімікатів інструкціям щодо застосування та зберігання . Після обробки не збирайте урожай раніше зазначеного в них терміну ;
- користуйтеся необхідними засобами індивідуального захисту (окуляри , маска , респіратор , захисні рукавички , костюм тощо);
- необхідно вкрити всі джерела водопостачання в радіусі 4м від зони обробки;
- стежте за тим , щоб факел розпилу не направлявся вітром на Вас і працюючих поруч ;
- періть одяг , на який потрапили хімікати;
- не робити з отрутохімікатами більше 6 годин на день ;
- забороняється працювати з отрутохімікатами дітям до 16 років , вагітним і годуючим жінкам ;
- по закінченні роботи необхідно відповідним чином промити обприскувач і складові частини , ретельно вимити руки і обличчя водою з милом , прополоскати рот ;
- при попаданні хімікату на шкіру слід змити його великою кількістю води з милом. За будь-яких отруєннях скористайтеся обов'язковою при цих роботах медичною аптечкою і зверніться до найближчої мед . установи ;
- забороняється залишати хімікат у резервуарі обприскувача на тривалий час.

4.6 . Щоб уникнути пожежі , ураження електричним струмом , серйозних травм , відключайте зарядний пристрій від мережі живлення у таких випадках:

- при тривалих перервах в його роботі ;
- при попаданні на зарядний пристрій або мережевий шнур рідини ;
- при появі функціональних порушень і несправностей в роботі , запаху продуктів горіння ізоляції або пластику ;
- при пошкодженнях мережевого шнура , вилки або корпусу зарядного пристрою.

4.7 . Щоб уникнути пошкоджень виробу виконуйте наступні умови ;

- не використовуйте робочу рідину температурою вище 40 ° С ;
- не користуйтеся обприскувачем при мінусових температурах ;
- не залишайте обприскувач на сонці на тривалий час ;
- оберігайте виріб і його складові частини від деформацій , ударів і падінь ;
- не допускайте попадання в резервуар для рідин сторонніх предметів ;
- не допускайте контакту резервуара і шланга обприскувача з гострими предметами ;
- будь ласка, не залишайте обприскувач взимку на вулиці ;
- працювати при температурі повітря від 0 °С до 40 °С ;

- не підіймайте ємність за шланг ;
- не заповнюйте рідиною резервуар повністю .

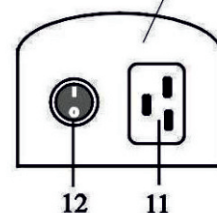
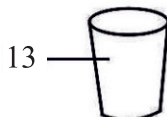
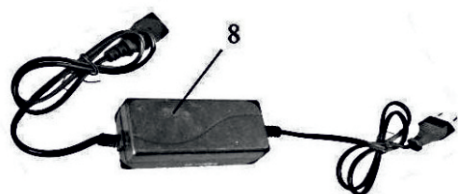
5 . СКЛАД ПРИСТРОЮ

5.1 . Обприскувач складається з наступних компонентів:

- резервуар для рідини
- діафрагмовими гідронасос з електроприводом
- акумулятор
- система оприскувача (шланг , кран , брандспойт , форсунка , компоненти) ;
- ремінь для кріплення рюкзака.

5.2 . Обприскувач включає в себе такі вузли та органи управління:

- 1 . Форсунки
- 2 . Брандспойт
- 3 . Кран
- 4 . Ремінь
- 5 . Шланг
- 6 . Кришка резервуара для рідини
- 7 . Резервуар для рідини
- 8 . Зарядний пристрій (ЗП) з індикатором роботи
- 9 . Вольтметр
- 10 . Панель управління
- 11 . Гніздо з заглушкою для підключення ЗП
- 12 . Вимикач живлення
- 13 . Мірний стаканчик



6.ПІДГОТОВКА І ПОРЯДОК РОБОТИ

6.1. Перевірте цілісність складових частин оприскувача і проведіть збірку, для цього:

- відрегулюйте ремінь (4);
- зберіть брандспойт (2);
- закріпіть необхідну для роботи форсунку (1), керуючись таблицею:

Тип форсунки	Тиск, МПа	Витрата рідини, л / хв
а) Розпилювальна	0,2-0,3	0,5-0,6
б) Регульована з 4 отворами	0,2-0,4	0,6-1,0
в) Подвійного розпилювальна	0,2-0,3	0,9-1,15

Увага!

При складанні оприскувача слід закручувати гайки руками без застосування інструментів.

6.2 . Проведіть зарядку вбудованого акумулятора , для цього встановіть вимикач (12) у вимкнений положення (0) , зніміть заглушку з гнізда (11) і вставте в нього роз'єм

шнура зарядного пристрою (8). Вилку зарядного пристрою підключіть до розетки мережі живлення з напругою, відповідно до вказівок на виробі. Індикатор роботи зарядного пристрою повинен загорітися червоним кольором. По закінченні процесу зарядки акумулятора колір індикатора автоматично зміниться на зелений. Стрілка вольтметра (9) повинна знаходитися в червоному секторі верхньої шкали. Від'єднайте зарядний пристрій від мережі живлення, потім - від оприскувача. Встановіть на місце заглушку гнізда (11).

Увага!

- Перед поставкою акумулятор заряджається. Однак, під час транспортування і зберігання він розряджається, тому перед першим застосуванням його слід зарядити.

- Час зарядки акумулятора залежить від ступеня розрядженого акумулятора і температури навколишнього середовища (повна зарядка повинна проводитися протягом як мінімум 8 годин).

- Термін служби акумулятора залежить від його правильної експлуатації і зберігання: не допускайте глибокого розряду акумулятора при експлуатації оприскувача, коли стрілка вольтметра опускається в червоний сектор його нижньої шкали; підтримуйте повну зарядку акумулятора в режимі зберігання, заряджаючи його не рідше одного разу на місяць.

- Щоб уникнути пошкодження акумулятора ніколи не перевертайте оприскувач догори дном.

6.3. Для приготування робочого розчину скористайтеся мірним стаканчиком з комплекту оприскувача. Після розчинення твердих робочих речовин дочекайтеся осадження їх нерозведених частинок. Викрутіть кришку резервуара для рідини (6). Акуратно залийте робочий розчин (до осаду) через тканинний фільтр в резервуар для рідини (7), не перевищуючи його максимальний робочий об'єм. Слідкуйте за тим, щоб у резервуар не влучили сторонні предмети або крупинці розчиняються речовин - це виключить засмічення форсунки під час роботи. Одягніть оприскувач за ремінь на спину.

6.4. Перевірте робочу напругу акумулятора: стрілка вольтметра повинна знаходитися в зеленому або жовтому секторах нижньої шкали. Увімкніть електронасос оприскувача, повернувши вимикач в положення (I), при цьому загориться його підсвічування.

Випробуйте працездатність виробу короткочасним натисканням на кран (3), направляючи форсунку на об'єкт роботи, потім відрегулюйте факел розпилу форсунки, закручуючи або відгвинчуючи гайку її розсікання.

Увага!

При першому запуску рекомендуємо провести пробне розпилювання чистої води, щоб перевірити наявність витоків і якість розбризкування, а також отримати навичку з контролю виробу.

6.5. У процесі роботи оглядайте і підтягуйте різьбові з'єднання оприскувача, не допускаючи в них протікання робочої рідини. Також не допускайте перегинів шланга. При безперервній тривалій роботі рекомендується зафіксувати клавішу крана в натиснутому положенні.

6.6. При перервах у роботі оприскувача вимикайте його електронасос вимикачем живлення.

Увага!

Час роботи акумулятора збільшується, якщо робити перерви в роботі електронасоса оприскувача.

6.7. По закінченні роботи вимкніть електронасос оприскувача і зніміть залишковий тиск - поки при натиснутому крані не перестане витікати робоча рідина з форсунки. Залишки хімікатів нейтралізуйте відповідно до його інструкцією. Промийте оприскувач великою кількістю води, його складові частини і резервуар. Промийте оприскуючу систему, для чого заправте оприскувач невеликою кількістю води, включіть електронасос і пропустіть її через форсунку.

7. ТЕХНІЧНЕ ОБСЛУГОВУВАННЯ І ЗБЕРІГАННЯ

7.1 . Перед кожним використанням перевірте цілісність виробу , затяжку різьбових з'єднань , відсутність засмічень в оприскуючій системі при натисканні на кран , а також наявність робочої напруги вбудованого акумулятора. При необхідності зарядіть акумулятор згідно п.6.2.

7.2 . Після кожного використання проведіть чистку обприскувача згідно п. 6.7 . , Потім протріть виріб сухою тканиною.

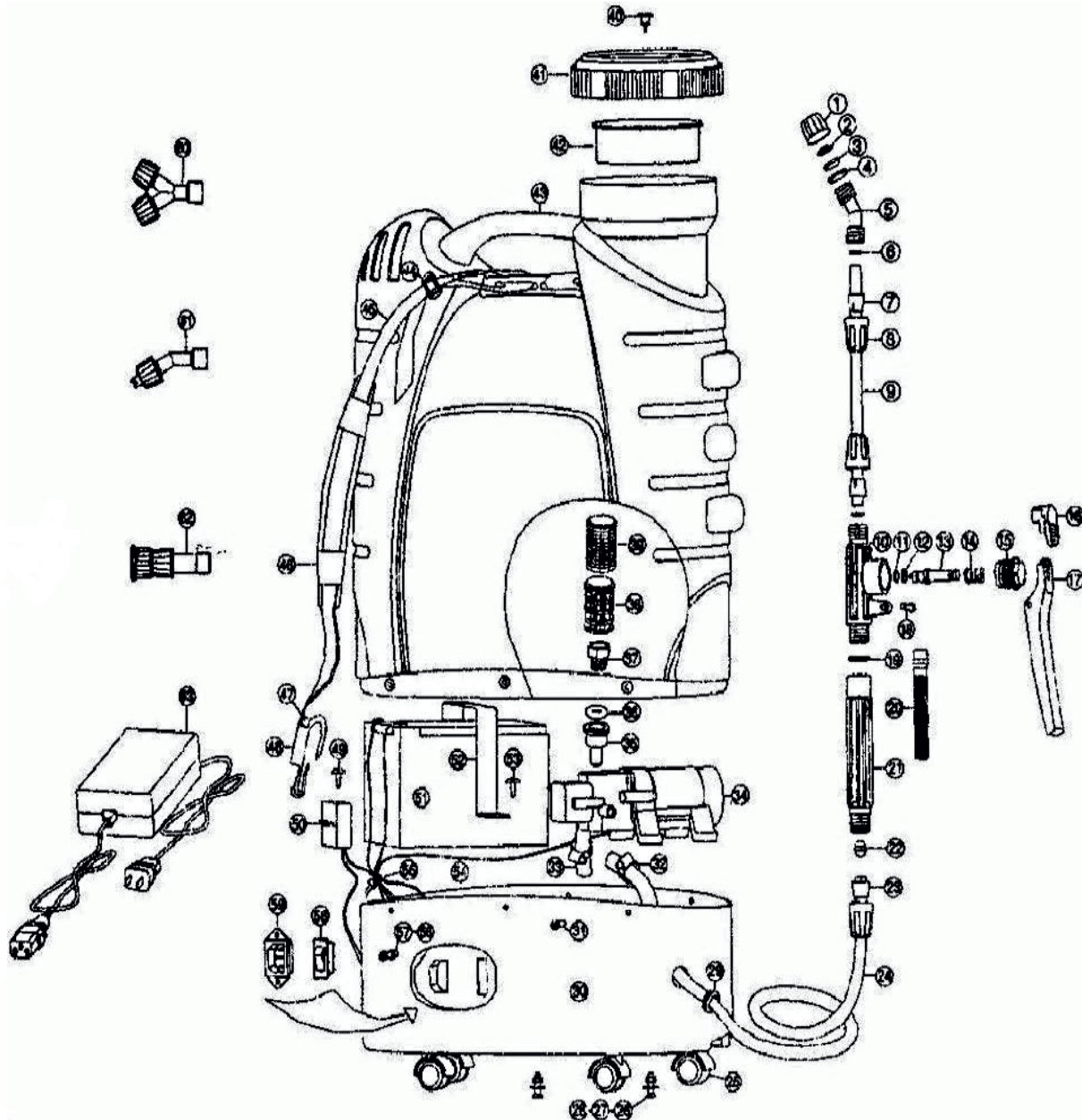
7.3 . На початку кожного сезону необхідно змастити силіконовою змазкою або солідолом поршень і порожнину насоса , попередньо розібравши його .

7.4 . Зберігайте виріб у сухому , прохолодному , захищеному від прямих сонячних променів місці. При цьому шланг повинен бути у вільному , не стислому і не перегнутому стані. Вбудований акумулятор має бути повністю зарядженим . Щомісяця проводьте підзарядку акумулятора.

8. МОЖЛИВІ НЕСПРАВНОСТІ І МЕТОДИ ЇХ УСУНЕННЯ

Несправність	Можлива причина	Метод усунення
Не працює електронасос	1. Розряджений акумулятор (відсутня підсвітка вимикача живлення, стрілка вольтметра знаходиться в червоному секторі нижньої шкали). 2. Несправний електропривод насоса.	1. Зарядіть акумулятор згідно п.6.2. 2. Зверніться до продавця або імпортеру відповідно до п. 9.4.
Не заряджається акумулятор	1. Несправне зарядний пристрій 2. Втрата ємності акумулятором (сульфітація його пластин) в результаті вироблення його ресурсу або неправильної експлуатації і зберігання	1. Зверніться до продавця або імпортеру відповідно до п. 9.4. 2. Замініть акумулятор
При роботі не створюється робочий тиск або швидко втрачається при закритому крані.	Дефект насоса або оприскувача системи	Відновіть або замініть дефектну деталь
Підкапує рідина із з'єднань і слабке розпилювання	Не герметичні з'єднання	Підтягніть поточне з'єднання. При необхідності розберіть його, виключаючи попадання сторонніх частин або сміття, і перевірте якість ущільнювальних кілець. Не використовуйте інструмент!
Брандспойт не працює	1. Шланг перегнутий чи на зламаний. 2. Сильно засмічення в насосі або оприскуюча системі.	1. Випряміть шланг. 2. Встановіть місце засмічення і усуньте його. Прийміть заходи від попадання в резервуар сторонніх частин або сміття.
Не закривається (не відкривається) кран	Не герметичні з'єднання крана або пошкодження клапана	Розберіть кран, промийте деталі проточною водою, протріть сухою ганчіркою. Потім змастіть їх силіконовим мастилом і зберіть

9. СХЕМА ТА ПЕРЕЛІК КОМПОНЕНТІВ



Номер на схемі	Наименование	Кол.	Номер на схемі	Наименование	Кол.
1	Фіксатор	1	33	Впускна труба	1
2	Конічна насадка для дрібнодисперсного розпилення	1	34	Міні насос	1
3	Роздільна пластина з отворами	1	35	Сполучна муфта для труб	1
4	Прокладка для форсунки	1	36	Прокладка	1
5	Коліно	1	37	Муфта на вході	1
6	Прокладка для штанг	2	38	Корпус фільтра	1
7	Кришка	2	39	Кришка фільтра	1
8	Гайка штанги	3	40	Впускний клапан	1
9	Штанга	1	41	Кришка резервуара	1
10	Корпус вимикача	1	42	Великий фільтр	1
11	Прокладка вимикача	1	43	Резервуар	1
12	Прокладка клапана	1	44	Стрічковий хомут	2
13	Вставний клапан	1	45	Плечовий ремінь (лямки)	2
14	Пружина	1	46	Прокладка для плечей	2
15	Гайка для вимикача	1	47	Крючок фіксації лямок	2
16	Ковпачок	1	48	Фіксатор лямок	2
17	Клавіша	1	49	Самонарізи 3,7 x 10	1
18	Важіль вимикача	1	50	Плата управління	1
19	Прокладка для рукоятки	1	51	Акумулятор	1
20	Фільтр	1	52	Анкерний затиск	1
21	Рукоятка	1	53	Самонарізи 3,7 x 18	2
22	Кришка	1	54	Силові кабелі	7
23	Муфта трубки	1	55	Нейлоновий шнур	3
24	Гумова трубка	1	56	Конічний гвинт М3 x 10	2
25	Коліщатко	4	57	Гайка М3	2
26	Гвинт М5x20	4	58	Вимикач	1
27	Плоска шайба діам.5	4	59	Гніздо	1
28	Гайка М5	4	60	Подвійна форсунка	1
29	Захисна кришка	1	61	Секторна форсунка дрібно крапельного розпилення	1
30	Рама	1	62	Регульована форсунка з чотирма отворами	1
31	Конічний гвинт М5 x 15	1	63	Зарядний пристрій	1
32	Хомут	1	64		

10. ГАРАНТІЙНІ УМОВИ ТА ОБОВ'ЯЗКИ

10.1 . Термін гарантійного обслуговування виробу становить **24 місяці** з дня його продажу.

10.2 . Термін служби виробу становить **2 роки** з дня його продажу. При дотриманні споживачем правил експлуатації і технічного обслуговування виробу його термін служби може значно перевищити зазначений виробником.

10.3 . По закінченню терміну служби виробу відповідальність за його експлуатацію несе споживач. Утилізація виробу проводиться відповідно до чинного місцевого законодавства.

10.4 . Претензії щодо недоліків виробу слід направляти продавцю випроба за місцем його придбання або до сервісних центрів вказаних в гарантійному талоні.

10.5 . Гарантійному обслуговуванню підлягають несправні з вини виробника виробу з печаткою продавця і відміткою про продаж в гарантійному талоні .

10.6 . Гарантійним обслуговуванням передбачаються безкоштовні запчастини та витрати праці при усуненні дефектів і в термін , що не перевищує 45 -ти робочих днів з дня пред'явлення претензії і дефектного виробу імпортеру .

10.7 . Гарантійному обслуговуванню не підлягають вироби , дефекти яких виникли внаслідок:

- використання виробу в професійних (комерційних) цілях або не за призначенням;
- механічних пошкоджень, що виникли після передачі товару покупцеві ;
- недотримання встановлених виробником правил експлуатації , обслуговування або зберігання виробу ;
- надмірних забруднень або підвищеного зносу деталей приводу виробу ;
- забруднень системи виробу ;
- проникнення всередину виробу пилу , комах та інших сторонніх предметів;
- стихійних лих чи інших форс - мажорних обставин.

10.8 . У гарантійне обслуговування не входять такі операції , як складання, регулювання , техобслуговування , чищення, змащення , виробу і його вузлів , а також адаптування до умов експлуатації споживача .

10.9 . Гарантією не передбачається претензії стосовно технічних характеристик виробу , якщо вони відповідають параметрам , встановленим виробником, або внесені в графу « особливі відмітки » керівництва по експлуатації.

10.10 . Гарантія не поширюється на речі та насадки , які не є складовою частиною виробу : фільтри , сітки , кришки , трубки , шланги , ремені , кільця ущільнювачів , прокладки , мастила , кріплення, маску , стаканчик і запасні частини.

9.11 . Гарантійний термін зберігання виробу при нормальних кліматичних умовах становить **24 місяці** від дати виготовлення , зазначеної на виробі.

Увага!

Відповідальність за якість (гарантійне обслуговування) виробів , реалізованих споживачам після цього терміну несе продавець цих виробів.

9.12 . Виробник залишає за собою право без додаткового повідомлення , вносити незначні зміни в конструкцію виробу , не погіршують його споживчі властивості .



Виробник: Виробник: Тайжоу Кайфенг Пластик енд Стіл Ко., ЛТД. Адреса: № 819 Сауз Род оф Жутанг, Санжа Жиожанг Дістрікт, Тайжоу Сіті, Китай. Імпортер/уповноважений представник: ПП «Будпостач»: 02099, Україна, Київ, вул. Бориспільська, 9-Е, оф. 314. Претензії від споживачів приймає імпортер, телефон: 0800-750-250, сайт: <https://budpostach.ua>. Інформацію щодо призначення і гарантії товару дивіться в інструкції. Зберігати в сухому місці при температурі: від -10 до +50С. Термін придатності 5 років. Не містить шкідливих речовин. Використовувати за призначенням. Виготовлено в Китаї. Дата виготовлення: 01/2024

№

Дата звернення _____

Сервісний центр _____

Дата видачі _____

Підпис клієнта _____



№

Дата звернення _____

Сервісний центр _____

Дата видачі _____

Підпис клієнта _____



№

Дата звернення _____

Сервісний центр _____

Дата видачі _____

Підпис клієнта _____

GRÜNHelm**ГАРАНТІЙНИЙ ТАЛОН**
№ _____

Найменування виробу та модель _____

Серійний номер _____ Дата продажу _____

Штамп торгівельної організації _____

УМОВИ ГАРАНТІЙНОЇ ПІДТРИМКИ
УВАГА: НЕЗАПОВНЕНИЙ ГАРАНТІЙНИЙ ТАЛОН Є НЕДІЙСНИЙ!

1 ТМ «Grunhelm» здійснює гарантійне обслуговування на всій території України через авторизовані сервісні організації. Виробник гарантує безкоштовний ремонт або заміну будь-якого вузла обладнання, що має заводські дефекти, протягом гарантійного терміну за винятком випадків, коли дефекти і поломки сталися з вини споживача. Гарантійний термін становить - 24 місяці з дати продажу. Гарантійний термін обчислюється від дати продажу обладнання, що підтверджується записом і печаткою продавця в гарантійному талоні.

2 Після гарантійного ремонту обладнання, замінені частини в складі обладнання мають гарантійний термін і гарантійні умови на все обладнання вцілому.

3 Гарантійне обслуговування не здійснюється:

- при порушенні положень, викладених в інструкції з експлуатації (технічному паспорті) виробу;
- при відсутності гарантійного талона або невідповідності відомостей в гарантійному талоні параметрам виробу (найменування, серійний номер, дата і місце продажу), при неможливості однозначної ідентифікації виробу, при наявності в гарантійному талоні незавідених виправлень;
- при відсутності документів, що підтверджують купівлю виробу (накладної, товарного чека);
- при пошкодженні, відсутності серійних номерів на фірмових табличках обладнання;
- якщо заявлена несправність не може бути продемонстрована;
- якщо нормальна робота обладнання може бути відновлена його належним налаштуванням і регулюванням, відновленням початкової інформації у доступних меню, очищенням виробу від пилу і бруду, проведенням технічного обслуговування виробу;
- якщо несправність виникла внаслідок попадання в нього сторонніх предметів, бруду, речовин, рідин, під впливом побутових чинників (вологість, низька або висока температура, пил, комахи і т.д.), стихійних лих, неправильного монтажу, експлуатації, транспортування та зберігання, а також дії третіх осіб;
- при виявленні на виробі або всередині його слідів ударів, недбалого і стороннього втручання (розкриття), механічних, корозійних пошкоджень, самостійного ремонту, внесення конструктивних змін в устаткування власником або будь-якими особами;

— якщо несправність обладнання виникла в результаті використання невідповідних (неоригінальних) витратних матеріалів, прокладок, ущільнень і замінних частин, або природного зносу виробів та частин з обмеженим строком експлуатації, а так само при використанні виробу не за призначенням;

— при використанні приладів управління і захисту інших виробників, що не відповідають вимогам ТМ «Grunhelm», викладеним в технічній документації на обладнання, при пошкодженні внаслідок несправності або конструктивних недоліків систем, у складі яких експлуатується обладнання.

— при пошкодженні двигуна внаслідок підключення акумулятора до невідповідної ролярності, згідно інструкції з експлуатації.

Гарантія не поширюється на природний знос деталей насоса та помпи (мембрани, ущільнення) та виходу деталей з ладу в наслідок впливу на них агресивних речовин, склад яких може руйнувати гуму, метал та пластик.

У всіх перерахованих випадках організація, що здійснює гарантійне обслуговування залишає за собою право вимагати відшкодування витрат, пов'язаних з діагностикою, обслуговуванням і ремонтом обладнання, виходячи з діючого чинного в неї преїскуранта.

4 Гарантія не поширюється на запобіжники, витратні матеріали та навісне обладнання (акумулятори, мастило, фільтруючі елементи, ремні, насадки розпилювачів, форсунки).

5 Знос ущільнень (сальникових і ковзаючих) не є гарантійним випадком.

6 Виробник не несе відповідальності за можливі витрати, пов'язані з монтажем і демонтажем обладнання. Ця гарантія, ні за яких умов, не дає право на відшкодування збитків, пов'язаних з використанням або неможливістю використання придбаного обладнання.

7 Всі вироби є працездатними, комплектними і не мають зовнішніх дефектів і пошкоджень.

8 Інформацію про сервісні організації ТМ «Grunhelm» отримувати через постачальників обладнання ТМ «Grunhelm».

З умовами гарантійного обслуговування

ознайомлений і згоден: _____

(підпис покупця)



0 800 200 222 (безкоштовні дзвінки зі стаціонарних телефонів в межах України) або за електронною адресою service@budpostach.com.ua.

АДРЕСИ СЕРВІСНИХ ЦЕНТРІВ «GRUNHELM»

Київ
050-446-35-84
050-313-78-96,
вул.Бориспільська, 9Е
service@budpostach.com.ua

Біла Церква
050 384-84-12
вул. Січневого прориву 72-а
bcservice@budpostach.com.ua

Білгород-Дністровський
050 406-43-66
вул. Шабська, 77
Belgorod_Dn@budpostach.com.ua

Бердянськ
050-321-06-17
вул.Гагаріна Крилова, 21/2
berdyansk@budpostach.com.ua

Бориспіль
050 435 75 65 ,
М.Калмикова 14а
borispol-service@budpostach.com.ua

Вінниця
вул.Чехова 45
моб. тел. (050) 313-81-75
vinnitsa@budpostach.com.ua

Вознесенськ
050 315-80-17
вул. Соборності 87
vozneseensk@budpostach.com.ua

Дніпро
050 418-37-01
пров. Юнатів, 7
Dnopr_service@budpostach.com.ua

Дрогобич
099-277-90-27
вул.Тураша, 28
Drogobych@budpostach.com.ua

Житомир
вул. Кооперативна 8 (на території)
050 338-90-54
zht@budpostach.com.ua

Запоріжжя
050 352-53-81
вул. Чубанова, 1
Zapozhrye@budpostach.com.ua

Ів.Франківськ
095 283-01-55
вул. Коновальця, 229у
if-service@budpostach.com.ua

Ізюм
099 425-75-13 офіс
вул. Ентузіастів, 21А
izum@budpostach.com.ua

м.Каменець-Подільський
095 284-03-96
с.Кам'янка, вул. Вокзальна ,2
kp@budpostach.com.ua

Ковель
066 170 36 18
вул. Брестська,113-В
Kovel@budpostach.com.ua

Конотоп
098-845-80-07
вул. Успенско-троицкая, 72/4
konotop@budpostach.com.ua

Коростень
095 284-94-85
вул. Промислова, 4
Korosten@budpostach.com.ua

Корсунь-Шевченківський
050 419-84-86
вул. Ярослава-Мудрого 343
korsun@budpostach.com.ua

Краматорськ
050 419 27 92
вул. Героїв Небесної Сотні
(Лазо 24)
kram_service@budpostach.com.ua

Кременчук
095 283-93-22
вул. Махорочна, 37а
Kremenchug_service@budpostach.com.ua

Кривий Ріг
050 421-17-22
вул. Клайпедська, 2
Krivoj_Rog@budpostach.com.ua

Кропивницький
050 415-54-29
вул. Євгенія Чикаленка, 1Б
kirov@budpostach.com.ua

Лозова
050 336 17 39
вул. Павлоградська, 82 Ж
lozova@budpostach.com.ua

Лубни
050 012-14-98
вул. П. Лубенського, 49
lubny@budpostach.com.ua

Луцьк
050 385-01-12
вул. Карбишева, 2
lutsk@budpostach.com.ua

Львів
050 388-47-13
вул. Городницька 56
lvov-service@budpostach.com.ua

Могилів-Подільський
068-727-41-87
проспект Героїв, 154
Mogilev-Podolskiy@budpostach.com.ua

Миколаїв
095 283-14-88
вул. Авангардна 2 а
nikolaev_service@budpostach.com.ua

Нікополь
050 345 31 86
вул. Кооперативна, 3
nikopoli@budpostach.com.ua

Нова Каховка
095 284 94 84
вул.Промислова, 9Л
Service_NK@budpostach.com.ua

Одеса
моб. тел. (050) 419-43-07
вул. Новомосковська дорога
(Вячеслава кирилова), 3
odessa@budpostach.com.ua

Олександрія
066-357-37-55
вул. Кіровоградське шосе, 157
Alexandria@budpostach.com.ua

Охтирка
050 473 85 36
пров. Миру, 2
ahtyrka@budpostach.com.ua

Павлоград
050 335-61-15
вул.Дніпровська 334/3
pavlograd@budpostach.com.ua

Первомайськ
095 283-09-20
вул. Київська 129
pervomaysk@budpostach.com.ua

Подільськ
099-008-12-31
вул. Соборна 216Е
podolsk-service@budpostach.com.ua

Полтава
050 351-41-69
вул. 9 січня, 1
poltava@budpostach.com.ua

Прилуки
095 287-63-37
вул. Киевская 140г /2
Priluki@budpostach.com.ua

Рівне
050 357-40-93
вул. Стельмаха, 34
Rovno@budpostach.com.ua

Сарни
050 490-36-10
вул. Героїв Берестечка, 3
Sarny@budpostach.com.ua

Северодонецьк
095-284-04-02 офіс
вул. Новікова, 4-в
severo.doneck@budpostach.com.ua

Сміла
050 313-78-84
вул. Тараса Шевченка, 77
Smela@budpostach.com.ua

Стрий
050 414-75-78
вул. Промислова, 10Е
Striy@budpostach.com.ua

Суми
вул. Прокоф'єва, 19, оф 3
050 380-43-40
Sumy-service@budpostach.com.ua

Тернопіль
050 407-30-87
вул. Бродівська, 44
terнопol-service@budpostach.com.ua

Тулчин
050 403 48 62
Тулчинський р-н, с. Нестерварка,
вул. Польова, 1
tulchin@budpostach.com.ua

Ужгород
050 359-85-76
вул. Краснодонців , 1
uzhorod@budpostach.com.ua

Умань
050 317-65-30
вул. Леваневського, 26а
uman_service@budpostach.com.ua

Харків
050 418-66-92
пр. Льва Ландау, 147А - сервіс фіз.
вул. Морозова, 13Б - сервіс юр.
KharkovBP@budpostach.com.ua

Херсон
095 274-69-41
вул. Канатна 27
kherson_service@budpostach.com.ua

Хмельницький
099 205-11-26
вул. Прибузька 59
Khmelnitskiy_service@budpostach.com.ua

Хуст
095 268-20-77
вул. Івана Франка, 175
Khust@budpostach.com.ua

Черкаси
050 383-21-06
вул.Смілянська, 163
cherkassy-service@budpostach.com.ua

Чернівці
095 281-20-52
вул. Жасминна, 3а
chernivtsi_service@budpostach.com.ua

Чернігів
050 312-13-04
вул. Громадська, 45
Chernigov@budpostach.com.ua

Чортків
050 432-36-68
вул. Кн. В.Великого, 31
Chortkov@budpostach.com.ua

Шепетівка
050 335-27-77
вул. Лазо, 25/1
shepetovka@budpostach.com.ua

Шостка
050 335-61-09
вул. Шевченко, 50
shostka@budpostach.com.ua