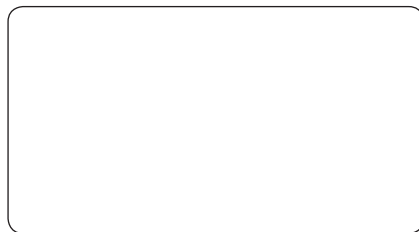




POWER
TOOLS



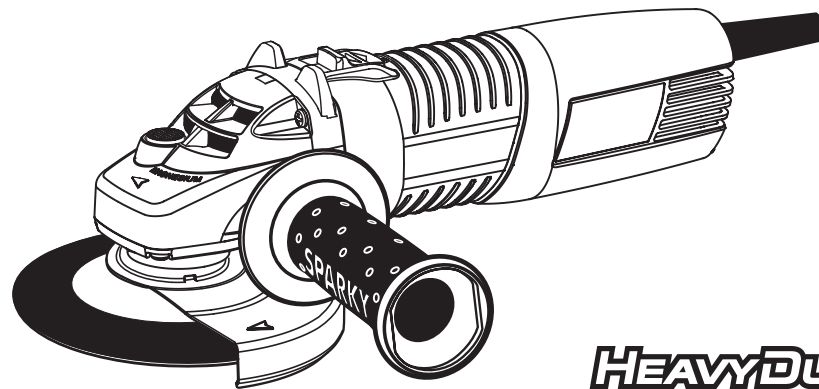
www.sparkygroup.com

142320

1203R01

© 2012 SPARKY

SPARKY		HD PROFESSIONAL	
EN	ANGLE GRINDER Original instructions	1 – 12	
DE	WINKELSCHLEIFER Originalbetriebsanleitung	13 – 25	
FR	MEULEUSE ANGULAIRE Notice originale	26 – 38	
IT	SMERIGLIATRICE ANGOLARE Istruzioni originali	39 – 51	
ES	ESMERILADORA ANGULAR Instrucciones de uso originales	52 – 65	
PT	REBARBADORA ANGULAR Manual original	66 – 78	
PL	SZLIFIERKA KĄTOWA Oryginalna instrukcja obsługi	79 – 91	
RU	УГЛОШЛИФОВАЛЬНАЯ МАШИНА Оригинальная инструкция по эксплуатации	92 – 105	
UK	КУТОШЛІФОВАЛЬНА МАШИНА Оригінальна інструкція з експлуатації	106 – 119	
BG	ЪГЛОШЛИФОВЪЧНА МАШИНА Оригинална инструкция за използване	120 – 133	



HEAVYDUTY

750/850/1050 W
1200 W
1400 W

M 750 HD • M 750E HD • M 850 HD • M 850E HD • M 1050 HD • M 1050E HD
M 1200 HD • M 1200E plus HD • M 1200CES HD
M 1400CES HD • M 1400CES plus HD



EN

DECLARATION OF CONFORMITY

We declare under our sole responsibility that this product fulfils all the relevant provisions of the following directives and the harmonized standards:
2006/42/EC, 2004/108/EC, EN 60745-1, EN 60745-2-3, EN 55014-1, EN 55014-2, EN 61000-3-2, EN 61000-3-3.
Technical file is stored at SPARKY ELTOS AG, Kubrat Str. 9, 5500 Lovetch, Bulgaria.

DE

KONFORMITÄTSERKLÄRUNG

Hiermit versichern wir unsere persönliche Haftung, dass dieses Erzeugnis allen einschlägigen Bestimmungen folgender Richtlinien und entsprechender harmonisierter Standards entspricht:
2006/42/EC, 2004/108/EC, EN 60745-1, EN 60745-2-3, EN 55014-1, EN 55014-2, EN 61000-3-2, EN 61000-3-3.
Die technischen Unterlagen werden bei SPARKY ELTOS AG, Kubrat Str.9, 5500 Lovetch, Bulgarien, aufbewahrt.

FR

DECLARATION DE CONFORMITE

Nous déclarons sous notre responsabilité que ce produit satisfait à l'ensemble des dispositions pertinentes de la présente directives, respectivement aux normes harmonisées:
2006/42/EC, 2004/108/EC, EN 60745-1, EN 60745-2-3, EN 55014-1, EN 55014-2, EN 61000-3-2, EN 61000-3-3.
Le dossier technique est conservé par SPARKY ELTOS AD, 9, rue Kubrat, Lovech, Bulgarie.

IT

DICHIARAZIONE DI CONFORMITÀ

Noi dichiariamo sotto la nostra personale responsabilità, che questo prodotto è in conformità a tutte le disposizioni pertinenti della presente direttive e norme armonizzate:
2006/42/EC, 2004/108/EC, EN 60745-1, EN 60745-2-3, EN 55014-1, EN 55014-2, EN 61000-3-2, EN 61000-3-3.
Il fascicolo tecnico viene custodito presso la SPARKY ELTOS AD, 5500 Lovech, via Kubrat n. 9, Bulgaria.

ES

DECLARACIÓN DE CONFORMIDAD

Declaramos bajo nuestra exclusiva responsabilidad que este producto está conforme con todas las disposiciones aplicables de la presente directrices aplicables y las correspondientes normas armonizadas:
2006/42/EC, 2004/108/EC, EN 60745-1, EN 60745-2-3, EN 55014-1, EN 55014-2, EN 61000-3-2, EN 61000-3-3.
El expediente técnico está archivado en SPARKY ELTOS SA, C/ Kubrat, 9, 5500 Lovech, Bulgaria.

PT

DECLARAÇÃO DE CONFORMIDADE

Declaramos assumindo a nossa responsabilidade pessoal que este produto está conforme com todas as disposições relevantes da presente directrizes aplicáveis e respectivos estandartes harmonizados:
2006/42/EC, 2004/108/EC, EN 60745-1, EN 60745-2-3, EN 55014-1, EN 55014-2, EN 61000-3-2, EN 61000-3-3.
A documentação técnica guarda-se no SPARKY ELTOS AD, rua Kubrat 9, 5500, Lovech, Bulgária.

PL

DEKLARACJA ZGODNOŚCI

Niniejszym deklarujemy naszą osobistą odpowiedzialnością, że ten produkt spełnia wszystkie odpowiednie postanowienia następujących dyrektyw i harmonizowanych standardów:
2006/42/EC, 2004/108/EC, EN 60745-1, EN 60745-2-3, EN 55014-1, EN 55014-2, EN 61000-3-2, EN 61000-3-3.
Teczka techniczna przechowywana jest w SPARKY ELTOS AG, Kubrat Str.9, 5500 Lovetch, Bulgaria.

RU

ДЕКЛАРАЦИЯ О СООТВЕТСТВИИ

Мы заявляем со всей ответственностью, что данный продукт полностью соответствует всем соответствующим требованиям действующих директив и гармонизированных стандартов:
2006/42/EC, 2004/108/EC, EN 60745-1, EN 60745-2-3, EN 55014-1, EN 55014-2, EN 61000-3-2, EN 61000-3-3.
Техническое досье хранится в СПАРКИ ЕЛТОС АД, ул. Кубрат №9, 5500 Ловеч, Болгария.

UK

ДЕКЛАРАЦІЯ ПРО ВІДПОВІДНІСТЬ

Ми заявляємо під свою власну відповідальність, що даний продукт відповідає всім діючим вимогам директив і гармонізованих стандартів:
2006/42/EC, 2004/108/EC, EN 60745-1, EN 60745-2-3, EN 55014-1, EN 55014-2, EN 61000-3-2, EN 61000-3-3.
Технічне досьє зберігається в СПАРКИ ЕЛТОС АД, ул. Кубрат № 9, 5500 Ловеч, Болгарія.

BG

ДЕКЛАРАЦИЯ ЗА СЪОТВЕТСТВИЕ

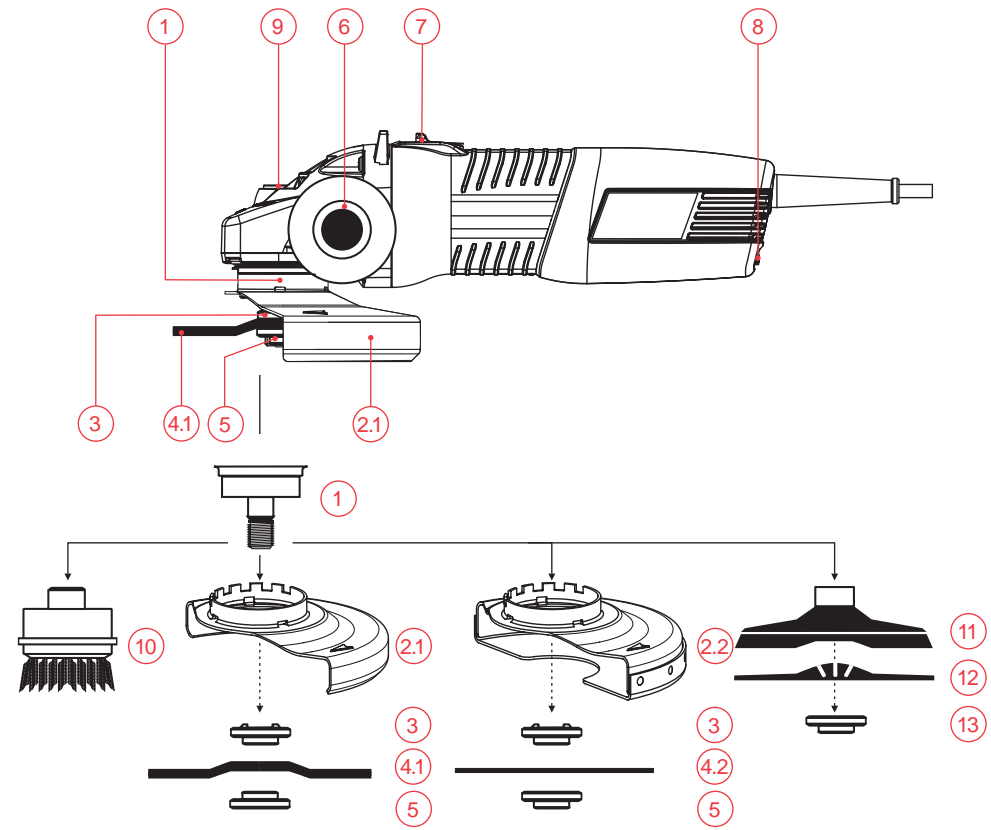
Ние декларираме на своя лична отговорност, че това изделие отговаря на всички приложими изисквания на следните директиви и хармонизирани стандарти:
2006/42/EC, 2004/108/EC, EN 60745-1, EN 60745-2-3, EN 55014-1, EN 55014-2, EN 61000-3-2, EN 61000-3-3.
Техническото досие се съхранява в СПАРКИ ЕЛТОС АД, ул. Кубрат №9, 5500 Ловеч, България.

Manufacturer
SPARKY Power Tools GmbH
Leipziger Str. 20
10117 Berlin, GERMANY

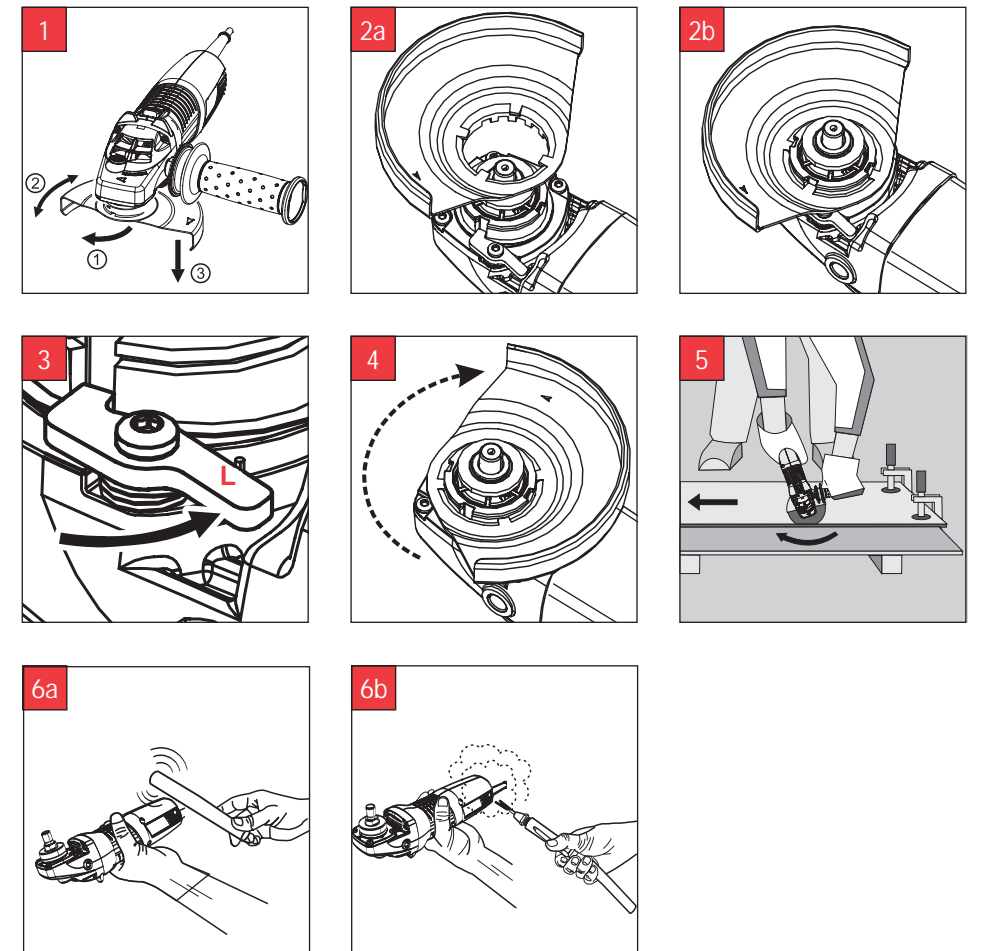
Signature of authorized person

A. Ivanov
Technical director of SPARKY ELTOS AG

20.06.2011



A



B

Содержание

I - Введение	92
II - Технические данные.....	94
III - Общие указания по технике безопасности при работе с электроинструментами.....	95
IV - Дополнительные указания по работе с углошлифовальными машинами	97
V - Знакомство с электроинструментом.....	A/101
VI - Указания по работе	B/101
VII - Поддержка	104
VIII - Гарантия.....	105

РАСПАКОВКА

В соответствие с общепринятыми технологиями крупносерийного производства, почти не существует риска поломки Вашего электроинструмента, или отсутствия какой-либо из его частей. Если вы все же установите повреждение, не используйте электроинструмент до тех пор, пока дефектная часть не будет заменена, а неисправность - устранена. Нарушение этой рекомендации может привести к серьезному трудовому инциденту.

СБОРКА

Углошлифовальная машина поставляется в упаковке, в полностью собранном виде, за исключением предохранителя и дополнительной рукоятки.

I - Введение

Новоприобретенный Вами электроинструмент SPARKY превзойдет Ваши ожидания. Его производство подчиняется высоким стандартам качества SPARKY, отвечающим строгим требованиям потребителя. Удобный для обслуживания и безопасный в эксплуатации, этот электроинструмент при правильном употреблении будет служить безотказно долгие годы.

ПРЕДОСТЕРЕЖЕНИЕ!



Прочтите внимательно и целиком инструкцию по эксплуатации перед использованием новоприобретенного электроинструмента SPARKY. Обратите специальное внимание на параграфы, обозначенным словом "Предостережение". У Вашего электроинструмента SPARKY много качеств, которые облегчают работу. При разработке этого инструмента основное внимание было направлено на безопасность, эксплуатационные качества и надежность, которые облегчают его обслуживание и эксплуатацию.



Не выбрасывать электроинструменты вместе с бытовыми отбросами!

Отбросы электрических изделий нельзя собирать вместе с бытовыми отбросами. Они должны быть рециклированы на местах, предназначенных специально для этих целей. Просим обратиться к местным властям или к нашему представителю для получения информации насчет рециклирования.

ЗАЩИТА ОКРУЖАЮЩЕЙ СРЕДЫ



Для предохранения окружающей среды электроинструменты, принадлежности и упаковки должны быть переработаны подходящим образом для повторно использования содержащихся в них материалов. Для облегчения процесса рециклирования детали, сделанные из искусственных материалов, обозначены соответствующим способом.

ОПИСАНИЕ СИМВОЛОВ

На табличке с данными электроинструмента нанесены специальные символы, содержащие важную информацию о продукте или инструкции по использованию.



Двойная изоляция для дополнительной защиты.



Присоединительная резьба шпинделя M14.



Соответствует релевантным европейским директивам.



Соответствует требованиям российским нормативным документам.



Соответствует требованиям украинским нормативным документам.



Ознакомьтесь с инструкцией по эксплуатации.



Всегда надевайте защитные очки.


YYYY-Www Период производства, где переменные символы означают:

YYYY - год производства,

Www – очередная календарная неделя.

M Углошлифовальная машина.

II - Технические данные

Модель	M 750 HD M 850 HD M 1050 HD	M 1200 HD	M 750E HD M 850E HD M 1050E HD	M 1200Eplus HD	M 1200CES HD M 1400CES HD M 1400CESplus HD
Потребляемая мощность	750W 850W 1050W	1200W	750W 850W 1050W	1200W	1200W 1400W 1400W
Обороты на холостом ходу	10000min ⁻¹	10500min ⁻¹	3000-10000min ⁻¹	3000-10500min ⁻¹	2700-10500min ⁻¹
Соединительная резьба шпинделя	M14	M14	M14	M14	M14
Длина резьбы шпинделя	20 mm	20 mm	20 mm	20 mm	20 mm
Внутренний диаметр шлифовального диска	22,23 mm	22,23 mm	22,23 mm	22,23 mm	22,23 mm
Максимальный диаметр шлифовального диска	125 mm	125 mm	125 mm	125 mm	125 mm
Максимальная толщина шлифовального диска	6 mm	6 mm	6 mm	6 mm	6 mm
Вес (EPTA процедура 01/2003)	2,1 kg 2,3 kg 2,3 kg	2,4 kg	2,2 kg 2,4 kg 2,4 kg	2,4 kg	2,4 kg 2,4 kg 2,4 kg
Класс защиты		II	II	II	II

ИНФОРМАЦИЯ О ШУМЕ И ВИБРАЦИЯХ

Показатели замерены согласно EN 60745.

Уровень выделяемого шума

А-взвешенный уровень звуковой нагрузки L _{рА}	89 dB(A) 91 dB(A) 90 dB(A)	91 dB(A)	89 dB(A) 91 dB(A) 90 dB(A)	91 dB(A)	91 dB(A) 91 dB(A) 91 dB(A)
Неопределенность K _{рА}	3,0 dB(A)	3,0 dB(A)	3,0 dB(A)	3,0 dB(A)	3,0 dB(A)
А- взвешенный уровень звуковой мощности L _{wА}	100 dB(A) 102 dB(A) 101 dB(A)	102 dB(A)	100 dB(A) 102 dB(A) 101 dB(A)	102 dB(A)	102 dB(A) 102 dB(A) 102 dB(A)
Неопределенность K _{wА}	3,0 dB(A)	3,0 dB(A)	3,0 dB(A)	3,0 dB(A)	3,0 dB(A)

Используйте средства для защиты от шума!

Уровень вибраций *

Общий уровень вибраций (сумма векторов по трем осям), определенная согласно EN 60745:

Шлифование поверхностей					
Показатель вибраций a _{h,AG}	4,2 m/s ² 4,2 m/s ² 4,9 m/s ²	4,2 m/s ²	4,2 m/s ² 4,2 m/s ² 4,9 m/s ²	4,2 m/s ²	4,2 m/s ² 5,1 m/s ² 5,1 m/s ²
Неопределенность K _{AG}	1,5 m/s ²	1,5 m/s ²	1,5 m/s ²	1,5 m/s ²	1,5 m/s ²
Шлифование наждачной бумагой					
Показатель вибраций a _{h,DS}			4,6 m/s ² 4,6 m/s ² 4,5 m/s ²	5,4 m/s ²	5,4 m/s ² 4,6 m/s ² 4,6 m/s ²
Неопределенность K _{DS}			1,5 m/s ²	1,5 m/s ²	1,5 m/s ²

* Уровень Вибраций определен согласно п. 6.2.7 EN 60745-1.

Указанный в настоящую инструкцию уровень вибраций измерен в соответствии с установленную EN 60745 методику испытаний и может использоваться для сравнения электроинструментов. Уровень вибраций может использоваться для предварительной оценки воздействия.

Указанный уровень вибраций дан при условии использования инструмента по его прямому назначению. В тех случаях, когда электроинструмент используется для других целей, с другими принадлежностями, уровень вибраций может отличаться от указанного. В этих случаях уровень воздействия может значительно возрасти в рамках общего периода работы.

Для точной оценки воздействия вибраций во время определенного периода работы необходимо учитывать промежутки времени, в которые электроинструмент выключен, либо хотя и вклю-

чен, но фактически не используется. Это может существенно сократить воздействия вибраций в течение всего периода работы.

Сохраняйте электроинструмент и его принадлежности в хорошем состоянии. Во время работы старайтесь сохранять руки теплыми - это поможет уменьшить вредное воздействие при работе с повышенной вибрацией.

При других операциях, например распилу абразивным диском или зачистке проволочными щетками, уровень вибраций может отличаться от представленных замеров.

Пыль материалов, как с краски с содержанием свинца, некоторых сортов древесины, минералов и металла может быть вредной для здоровья. Прикосновение к пыли и попадание пыли в дыхательные пути может вызвать аллергические реакции и/или заболевания дыхательных путей оператора или находящегося вблизи персонала.

Определенные виды пыли, как из дуба и бука, считаются канцерогенными, особенно, совместно с присадками для обработки древесины (хромат, средство для защиты древесины). Материал с содержанием асбеста разрешается обрабатывать только специалистам.

- По возможности применяйте отсос пыли.
 - Следите за хорошей вентиляцией.
 - Рекомендуется пользоваться дыхательной защитной маской с фильтром класса P2.
- Соблюдайте действующие в Вашей стране предписания для обрабатываемых материалов.

III - Общие указания по безопасности при работе с электроинструментами



ПРЕДОСТЕРЕЖЕНИЕ! Прочитайте все предупреждения и указания по безопасности. Несоблюдение предупреждений и указаний по безопасности может привести к поражению электрическим током, от пожара и/или серьезные ранения.

Сохраните все предупреждения и указания для дальнейшего использования.

Термин “электроинструмент” во всех указанных ниже предупреждениях касается вашего электроинструмента, с питанием от сети (с кабелем) и/или электроинструмент с питанием от аккумуляторной батареи (без кабеля).

1) Безопасность рабочего места

- a) Содержите рабочее место в чистоте и хорошо освещенным. Беспорядок и недостаточное освещение являются предпосылками трудовых инцидентов.
- b) Не работайте с электроинструментами во взрывоопасной атмосфере при

наличии воспламеняющихся жидкостей, газов или пыли. Электроинструменты создают искры, которые могут воспламенить пыль или пары.

- c) Держите детей и посторонних лиц на расстоянии, когда работаете с электроинструментом. Рассеивание может привести к потере контроля с Вашей стороны.

2) Электрическая безопасность

- a) Штепселя электроинструментов должны соответствовать контактным гнездам. Никогда не меняйте штепсель каким-либо способом. Не используйте какие-либо адаптерные штепселя для электроинструментов с защитным заземлением. Использование оригинальных штепселей и соответствующим им контактов уменьшает риск от удара электрическим током.
- b) Избегайте соприкосновения тела с землей или с заземленными поверхностями, такими как трубы, радиаторы, кухонные плиты и холодильники. Если ваше тело заземлено, существует повышенный риск поражения электрическим током.
- c) Не оставляйте электроинструменты под дождем или во влажной среде. Проникновение воды в электроинструменты повышает риск от поражения электрическим током.
- d) Используйте кабель по назначению. Никогда не используйте кабель

для переноса электроинструмента, натягивания или отключения штепселя из контактного гнезда. Держите кабель далеко от тепла, масла, острых углов или движущихся частей. Поврежденные или запутанные кабели повышают риск от поражений электрическим током.

- e) Во время наружной работы с электроинструментом используйте удлинитель, подходящий для этих целей. Использование удлинителя, предназначенного для внешних (наружных) работ, уменьшает опасность от поражения электрическим током.
- f) В случае, если работа с электроинструментом во влажной среде неизбежна, используйте предохранительное устройство, которое задействовано от остаточного тока для прерывания подачи тока. Использование предохранительного устройства уменьшает риск от поражения электрическим током.

3) Личная безопасность

- a) Будьте бдительны, работайте с повышенным вниманием и проявляйте благоразумие, когда работаете с электроинструментом. Не используйте электроинструмент, когда вы устали или находитесь под влиянием наркотиков, алкоголя или медикаментов. Момент невнимания при работе с электроинструментом может привести к серьезной производственной травме.
- b) Используйте индивидуальные средства защиты. Носите всегда защитные очки. Индивидуальные средства защиты, такие как маска против пыли, нескользкая обувь, защитный шлем или средства для защиты слуха, используемые в конкретных условиях, снижают риск от производственных травм.
- c) Избегайте невольного пуска инструмента. Убедитесь, что выключатель находится в положение „выключено” перед включением к источнику питания и/или аккумулятора батареи перед тем, как его возьмете в руки или переносите. Ношение электроинструмента с пальцем на выключателе или подключение к источнику питания электроинструмента с выключателем во включенном положении является предпосылкой для производственной травмы.

- d) Удалите каждый ключ для затягивания или гаечный ключ перед включением электроинструмента. Ключ для затягивания или гаечный ключ, прикрепленный к вращающейся части электроинструмента, может привести к трудовому инциденту.
- e) Не перегивайтесь. Поддерживайте правильное положение и равновесие в течение всей работы. Это позволит лучше управлять электроинструментом при неожиданных ситуациях.
- f) Носите подходящую рабочую одежду. Не носите широкую одежду или украшения. Держите свои волосы, одежду и перчатки далеко от движущихся частей. Широкая одежда, бижутерия или длинные волосы могут попасть в движущиеся части.
- g) Если электроинструмент снабжен приспособлением для пыли, убедитесь, что они правильно установлены и правильно используются. Использование этих устройств может понизить связанные с пылью опасности.

4) Эксплуатация и уход за электроинструментами

- a) Не перегружайте электроинструмент. Используйте правильно выбранный электроинструмент согласно его назначению. Правильно подобранный электроинструмент работает лучше и безопасней для объемаемого режима работы, для которого он спроектирован.
- b) Не используйте электроинструмент в случае, если выключатель не переключается во включенное и выключенное положение. Каждый электроинструмент, который не может управляться с помощью его выключателя, опасен и подлежит ремонту.
- c) Отключите штепсель от электросети перед тем, как начать любые настройки, перед заменой принадлежностей или перед тем, как убрать электроинструмент для хранения. Эти меры предосторожности снижают риск невольного пуска электроинструмента.
- d) Сохраняйте неиспользованные электроинструменты в местах, недоступных для детей и не позволяйте обслуживающему персоналу, который не знаком с электроинструментом или инструкциями по эксплуатации, работать с ним. Электроинструменты яв-

ляются опасными в руках необученных потребителей.

- e) **Проверяйте электроинструменты.** Проверяйте, работают ли нормально и движутся ли свободно движущиеся части, находятся ли в целостности и исправности части, а также проверьте все прочие обстоятельства, которые могут неблагоприятно повлиять на работу электроинструмента. Если он поврежден, электроинструмент необходимо отремонтировать перед его дальнейшим использованием. Много инцидентов причиняются от плохо обслуженных электроинструментов.
- f) **Поддерживайте режущие инструменты острыми и чистыми.** Правильно поддерживаемые режущие инструменты с острыми режущими углами режут блокируются и проще управляются.
- g) **Используйте электроинструмент, принадлежность и части инструмента и т.д. в соответствии с этими инструкциями и способом, предусмотренным для конкретного типа электроинструмента, имея в виду рабочие условия и работу, которую необходимо выполнять.** Использование электроинструмента для работы не по назначению может привести к опасной ситуации.

5) Обслуживание

- a) **Ремонтируйте ваш электроинструмент у квалифицированного специалиста по ремонту, при этом используйте только оригинальные запасные части.** Это обеспечивает сохранение безопасности электроинструмента.

IV - Дополнительные указания по работе с углошлифовальными машинами

Общие указания безопасности по шлифованию абразивным диском, шлифованию наждачной бумагой, чистке с проволочными щетками, полированию и резке абразивным диском:

- a) Настоящий электроинструмент мо-

жет использоваться в качестве шлифовальной машины с абразивным диском, с наждачной бумагой, с проволочными щетками, полировальной машины и машины для нарезки с абразивным диском. Прочитайте внимательно все указания по безопасности, инструкции, иллюстрации и данные, которые Вы получили с электроинструментом. Несоблюдение указаний по безопасности может привести к поражению электрическим током, возникновению пожара и/или получению серьезных травм.

- b) **Настоящий электроинструмент не пригоден для полирования.** Выполнение работ, для которых настоящий электроинструмент не предусмотрен, может стать причиной опасностей и травм. (M 750 HD, M 850 HD, M 1050 HD, M 1200 HD)
- c) **Не пользуйтесь принадлежностями, которые не разрешены и не рекомендуются производителем специально для данного электроинструмента.** Возможность крепления принадлежности к Вашему электроинструменту, не гарантирует безопасного применения.
- d) **Допустимое число оборотов принадлежности должно быть не менее указанного на электроинструменте максимального числа оборотов.** Принадлежности, которые вращаются со скоростью, превышающей их номинальную скорость, могут разбиться и разлететься в пространстве.
- e) **Наружный диаметр и толщина рабочего инструмента должны быть не менее указанных размеров Вашего электроинструмента.** Принадлежности с неподходящими размерами не могут быть защищены или контролироваться в достаточной степени.
- f) **Шлифовальные диски, затягивающие фланцы, эластичные диски или другие принадлежности должны точно сидеть на шпинделе вашего электроинструмента.** Принадлежности, неточно сидящие на шпинделе электроинструмента, вращаются неравномерно, сильно вибрируют и могут привести к потере контроля.
- g) **Не применяйте поврежденные принадлежности.** Перед каждым использованием проверяйте принадлежности - шлифовальные диски на

зазубрины и трещины, эластичные диски на трещины, разрывы или сильный износ, проволочные щетки на незакрепленные или поломанные проволоки. При случайном падении электроинструмента или принадлежности, проверяйте инструмент на повреждения или установите неповрежденную принадлежность. После проверки и установки принадлежности, Вы и находящиеся вблизи лица, займите место за пределами плоскости вращения принадлежности и оставьте электроинструмент поработать на максимальных оборотах на холостом ходу в течение одной минуты. Обычно этого времени достаточно для того, чтобы поврежденные принадлежности сломались.

- h) Применяйте средства индивидуальной защиты. В зависимости от конкретного случая, пользуйтесь защитным щитком для лица или защитными очками. В случае необходимости используйте противопылевой респиратор, средства защиты слуха, защитные печатки или специальный халат, который задерживает мелкие частицы от шлифовальной принадлежности или обрабатываемой детали. Средства для защиты глаз должны защищать их от различных летящих предметов, возникающих при различных операциях. Противопылевой респиратор и газозащитные маски органов дыхания должны задерживать при работе пыль. Продолжительное воздействие сильного шума может привести к потере слуха.
- i) Следите за тем, чтобы все лица находились на безопасном расстоянии от Вашего рабочего участка. Каждое лицо, находящееся в пределах рабочего участка, должно носить средства индивидуальной защиты. Летящие осколки от обрабатываемых деталей или от сломанной принадлежности могут отлететь в сторону и причинить травму даже за пределами непосредственного рабочего участка.
- j) В случае потенциальной возможности касания режущей принадлежности до скрытой электропроводки или до собственного питающего шнура, держите электроинструмент только за изолированные поверхности ру-

кояток. Контакт принадлежности с токоведущим проводом ставит под напряжение также открытые металлические части электроинструмента и может привести к поражению оператора электрическим током.

- k) Держите шнур подключения питания в стороне от вращающейся принадлежности. Если Вы потеряете контроль над электроинструментом, то шнур может быть порезан или захвачен вращающейся частью и Ваша кисть может попасть под вращающийся инструмент.
- l) Никогда не выпускайте электроинструмент из рук, пока принадлежность полностью не прекратит вращаться. Вращающаяся принадлежность может задевать обрабатываемый материал и в результате Вы потеряете контроль над электроинструментом.
- m) Выключайте электроинструмент при транспортировке. Ваша одежда может быть случайно захвачена принадлежностью, что может нанести Вам травму.
- n) Регулярно очищайте вентиляционные отверстия электроинструмента. Вентилятор электродвигателя засасывает пыль в корпус, а чрезмерное скопление металлической пыли может привести к опасности от поражения электрическим током.
- o) Не пользуйтесь электроинструментом вблизи горючих материалов. Искры могут воспламенить эти материалы.
- p) Не применяйте принадлежности, работа с которыми требует использования охлаждающих жидкостей. Применение воды или других охлаждающих жидкостей может привести к поражению или удару электрическим током.
- Электроинструмент следует использовать только по предназначению. Любое другое применение, отличающееся от указанного в данной инструкции, считается неправильным применением. Ответственность за любое повреждение или ранение, вызванное неправильным употреблением, несет потребитель, а не производитель.
 - Производитель не несет ответственность в случае внесенных потребителем в электроинструмент изменений или за повреждения, вызванные такими изменениями.

- При работе в пыльной среде вентиляционные отверстия машины следует поддерживать в чистоте. Если необходимо удалить пыль, вначале следует отключить электропитание. Удалять пыль следует неметаллическими предметами для чистки пыли, предохраняя внутренние детали машины от повреждений. Электроинструмент будет перегреваться при нарушении охлаждения вследствие пыльных вентиляционных отверстий.

Другие указания по безопасности всех операций

Обратный удар (отскок) и связанные с ним указания по безопасности

Обратный удар - это внезапная реакция, являющаяся следствием заклинивания или блокировки принадлежности, например шлифовального диска, эластичного диска, проволочной щетки и т.п. Заклинивание или блокировка водит до внезапной остановки вращения принадлежности, которое со своей стороны выталкивает неконтролируемый электроинструмент в сторону, противоположную направлению вращения рабочего инструмента в точке заклинивания.

Например, если шлифовальный диск заклинит или блокирует в деталь (заготовку) то погруженная в заготовку кромка шлифовального диска застревает, вследствие чего диск может сломаться или спровоцировать отскок. Шлифовальный диск отскакивает к оператору или от него, в зависимости от направления вращения диска в месте блокировки. В этом случае шлифовальные диски могут сломаться.

Обратный удар является следствием неправильного использования и/или неправильной эксплуатации или условий работы с электроинструментом, и может быть предотвращен благодаря нижеописанным мерам предосторожности.

- Держите крепко электроинструмент, примите подходящую позу и поставьте руки таким образом, чтоб Вы смогли противодействовать силе обратного удара. Всегда используйте дополнительную рукоятку при ее наличии, чтобы как можно лучше противодействовать и осуществлять контроль над силой отскока или реактивным моментом при запуске. Бла-

годаря правильным мерам предосторожности оператор может овладеть реактивным моментом и отскоком.

- Ваши руки никогда не должны быть вблизи вращающейся принадлежности. Принадлежность может отскочить и попасть на Ваши руки.
- Держитесь в стороне от участка, в котором электроинструмент может двигаться при обратном ударе. Отскок ведет электроинструмент в направлении, противоположное движению шлифовального диска в месте блокировки.
- При обработке углов, острых кромок и проч., работайте с повышенным вниманием. Не позволяйте принадлежности отскакивать или блокировать деталь. При обработке углов и острых кромок имеется вероятность заклинивания вращающейся принадлежности, что может причинить потерю контроля или отскок.
- Не используйте цепные или циркулярные диски для обработки древесины. Данные принадлежности часто являются причиной отскока или потери контроля над электроинструментом.
 - Фиксируйте положение обрабатываемой детали в тисках или иным подходящим способом.

Специальные указания по безопасности по шлифованию и резанию абразивным диском

- Используйте только рекомендованные для данного электроинструмента диски с предвиденным для них предохранителем. Диски, не предусмотренные для данного электроинструмента, не могут быть достаточно экранированы и небезопасны.
- Защитный кожух должен закрепляться надежно к электроинструменту и настроен так, чтобы обеспечивать максимальную безопасность, т.е. в сторону оператора должна быть открыта как можно меньшая часть диска. Защитный кожух должен защищать оператора от осколков, случайного контакта с диском и искр, которые смогли бы поджечь одежду.
- Диски необходимо применять только для рекомендуемых работ. Например, никогда не шлифуйте боковой поверхностью отрезного диска. Отрезные

диски предназначены для съема материала по кромке диска. Боковое давление на такой диск может привести к его поломке.

- d) **Всегда применяйте неповрежденные затягивающие фланцы с подходящими размерами и формой для выбранного диска. Правильно выбранные затягивающие фланцы закрепляют диск и уменьшают вероятность его поломки. Затягивающие фланцы для отрезных дисков могут различаться от затягивающих фланцев для других видов дисков.**
- e) **Не используйте изношенные диски, предназначенные для электроинструментов более крупных габаритов. Диск для больших электроинструментов не подходит для более высоких скоростей малых электроинструментов и может сломаться.**
- **Всегда соблюдайте направление движения диска. Реактивная сила действует в противоположном вращению направлении в месте шлифовки или резки, и является предпосылкой потери контроля над электроинструментом.**
 - **Удерживайте машину таким образом, чтобы искры и пыль при шлифовке отскакивали в сторону от вас. Электроинструменты образуют искры, которые могут прожечь одежду или незащищенные части тела.**
 - **Не допускается шлифовка и резка свежескрашенных металлических конструкций с невысохшей краской. Существует опасность воспламенения невысохшей краски.**
 - **Не допускается резка горимых материалов (дерева, пластмассы и пр.), а также панельных конструкций типа "сэндвич", наполненных возгораемым наполнителем. Существует опасность возникновения пожара.**
 - **Не допускается шлифовка и резка сооружений, работающих под давлением. Существует опасность возникновения взрыва.**
 - **Не допускается шлифовка и резка резервуаров, трубопроводов, аппаратов и др., в которых имеются, или имелись возгораемые или легко воспламеняемые вещества и материалы, без предварительных специальных мер противопожарной и взрыво-**

пасной безопасности. Существует опасность возникновения пожара или взрыва.

Специальные указания по безопасности при резке с абразивным диском

- a) **Избегайте заклинивания отрезного диска или чрезмерного давления на него. Не пытайтесь выполнять слишком глубокие резы. Перегрузка отрезного диска увеличивает возможность его изнашивания и склонность к перекосу или блокировке, а оттуда - и возможность обратного удара (отскока) или поломки диска.**
- b) **Не стойте в участке перед и за вращающимся диском. Если отрезной диск в месте резки отдалается от Вашего тела, то в случае обратного удара электроинструмент с вращающимся диском может отскочить прямо на Вас.**
- c) **При заклинивании отрезного диска или по какой-либо причине Вам пришлось прекратить работу, выключите электроинструмент и держите его неподвижно до полного окончания вращения диска. Никогда не пытайтесь вынуть еще вращающийся диск из разреза, так как это может привести к обратному удару. Установите и отстраните причину заклинивания.**
- d) **Никогда не включайте повторно электроинструмент, до тех пор, пока отрезной диск находится еще в заготовке. Дайте отрезному диску достичь полного числа оборотов перед тем, как внимательно продолжите резание. В противном случае диск может засест, выскочить из детали или отскочить.**
- e) **Плиты или детали с большими размерами необходимо подстраховать дополнительными опорами в целях уменьшения опасности заклинивания и обратного удара. Детали больших размеров могут провисать под тяжестью собственного веса. Деталь должна лежать на опорах с двух сторон диска, как вблизи разреза, так и по краям детали.**
- f) **Будьте особенно осторожны при выполнении резов с „погружением” в существующие стены или другие непросматриваемые (замурованные)**

участки. Погружающийся внутрь диск может порезать газопроводные или водопроводные трубы, электрическую проводку или другие объекты, что может привести к обратному удару.

Специальные указания по безопасности при шлифовании наждачной бумагой

- а) **Не применяйте шлифовальные листы чрезмерно больших размеров, соблюдайте указания производителя о размерах наждачной бумаги. Шлифовальный лист, который выступает за край эластичного диска, может разорваться и тем самым привести к блокировке, разрыву листа или отскоку.**

Специальные указания по безопасности при полировании:

- а) **Не допускайте, чтобы свободные части от пылесборника из шерсти или закрепляющий шнур могли свободно вращаться. Приберите в пылесборник /мешочек для пыли/ или затяните свободные концы закрепляющего шнура. Свободно висящие шнуры для закрепления пылесборника могут обмотать Ваши руки или зацепиться за деталь.**

Специальные указания по безопасности при работе с проволочными щетками:

- а) **Имейте в виду, что даже при нормальной работе с проволочных щеток падает проволока. Не перегружайте проволоку чрезмерным усилием прижатия. Отлетающие куски проволоки легко проникают через тонкую одежду и/или кожу.**
- б) **Если при работе с проволочной щеткой рекомендуется использовать защитный кожух, не допускайте соприкосновения кожуха с дисковой (тарельчатой) или чашечной щеткой. Тарельчатые или чашечные проволочные щетки могут увеличивать свой диаметр под воздействием усилия прижатия и центробежных сил.**

V - Знакомство с электроинструментом

До начала работы, ознакомьтесь со всеми

оперативными особенностями электроинструмента и условиями техники безопасности. Используйте электроинструмент и его принадлежности только по назначению. Любое другое приложение категорически запрещено

1. Шпиндель
- 2.1. Предохранитель для шлифовального диска
- 2.2. Предохранитель для отрезного диска*
3. Опорный фланец
- 4.1. Шлифовальный диск (Использовать только вместе с предохранителем для шлифовального диска!)*
- 4.2. Отрезной диск (Использовать только вместе с предохранителем для отрезного диска!)*
5. Зажимный фланец
6. Дополнительная рукоятка
7. Выключатель
8. Электронный регулятор скорости вращения (M 750E HD, M 850E HD, M 1050E HD, M 1200E plus HD, M 1200CES HD, M 1400CES HD, M 1400CES plus HD)
9. Стопор шпинделя

ПРИНАДЛЕЖНОСТИ, КОТОРЫЕ МОГУТ ИСПОЛЬЗОВАТЬСЯ НА ЭТОМ ЭЛЕКТРОИНСТРУМЕНТЕ

10. Металлическая щетка*
11. Пластмассовый (резиновый) диск*
12. Лист шкурки или полировальный чехол*
13. Гайка специальная*

* Изображенные на рисунках или описанные в тексте дополнительные аксессуары не поставляются вместе с инструментом.

VI - Указания по работе

Эти электроинструменты подключаются только в однофазное непостоянное напряжение. Имеют двойную изоляцию согласно EN 60745 и IEC 60745-1 и могут подключаться к контактам без защитных клемм. Радиопомехи соответствуют Директивы Европейского парламента и Совета 2004/108/ЕС относительно электромагнитной совместимости. Этот электроинструмент предназначен для резки, шлифовки и чистки металлов без использования воды.

ДО НАЧАЛА РАБОТ

- Машина может быть оснащена предохранителем фабрично. Убедитесь, что предохранитель установлен правильно и надежно зафиксирован перед первым и каждым последующим использованием.
- Машина может быть оснащена диском фабрично. Убедитесь, что диск установлен правильно и надежно зафиксирован перед первым и каждым последующим использованием
- Проверьте соответствие напряжения электросети с обозначенными на табличке техническими данными электроинструмента.
- Проверьте положение выключателя. Электроинструмент следует подключать и отключать от сети питания только при выключенном выключателе. Если вставить штепсель в розетку при выключенном выключателе, электроинструмент немедленно приводится в действие, что может привести к ранению.
- Убедитесь в исправности кабеля питания и штепселя. Если кабель поврежден, во избежание возможных рисков, его замену осуществляет только производитель или его сервисный специалист.



ПРЕДОСТЕРЕЖЕНИЕ: Всегда отключайте электроинструмент и вынимайте штепсель из розетки перед тем, как приступить к любой настройке, обслуживанию или поддержанию, а также в случае отсутствия электрического напряжения.

- Проверьте соответствие диаметра и толщины диска указанным техническим данным. Обозначенные на диске допустимые показатели периферийной скорости не должны быть ниже 80 м/с. Диски следует хранить согласно инструкциям производителя.
- Если зона работ удалена от источника питания, используйте наиболее короткий возможный удлинитель с подходящим сечением.
- Проверьте правильность и надежность монтажа дополнительной рукоятки.

ПУСК - ОСТАНОВКА

- Пуск: Ползун выключателя 7 нажимается в задней части и после этого перемещается вперед по направлению стрелки до момента, пока его передняя часть не попадет в углубление и не застопорится.

- Останов: Задний, приподнятый край ползуна 7 нажимается и оставляется самостоятельно вернуться в исходное положение.

ЭЛЕКТРОННОЕ РЕГУЛИРОВАНИЕ СКОРОСТИ ВРАЩЕНИЯ (М 750E HD, М 850E HD, М 1050E HD, М 1200E PLUS HD, М 1200CES HD, М 1400CES HD, М 1400CES PLUS HD)

Не рекомендуется продолжительная работа на пониженных оборотах со следующими машинами: М 750E HD, М 850E HD, М 1050E HD. Вращением электронного регулятора 8, расположенного на задней стороне шлифовального электроинструмента, плавно регулируется скорость вращения. Рекомендации о положении регулятора в зависимости от обрабатываемого материала указаны в следующей таблице:

Область применения	Положение регулятора
1. Шлифовка пластмассовым диском и шкуркой	A - C
2. Шлифовка дерева и очистка лакокрасочных покрытий	B - D
3. Шлифовка металла пластмассовым диском и шкуркой	C - F
4. Очистка ржавчины металлической щеткой	D - F
5. Грубая очистка, резка металла или камня	G
6. Полировка пластмассовым диском и мешочком для полирования	A - B

Модели М 850E HD, М 1050E HD и М 1200E HD оснащены двухполуторной электроникой для:

- Плавного пуска и ограничения пускового тока;

- предварительной настройки скорости вращения и регулирования числа оборотов;

Модель М 1200E plus HD оснащена двухполуторной электроникой для:

- Плавного пуска и ограничения пускового тока;

- предварительной настройки скорости вращения и регулирования числа оборотов;

- Защиты от кратковременных перегрузок (при заклинивании диска). Для повторного запуска инструмента необходимо выключить и снова включить выключатель.

- Защиты против непроизвольного включения после восстановления утечки питания. Для повторного запуска инструмента необходимо выключить и снова включить выключатель

Модели M 1200CES HD и M 1400CES HD оснащены двуполупериодной электроникой для:

- Плавного пуска и ограничения пускового тока;
 - Предварительной настройки скорости вращения и регулирования числа оборотов;
 - Защиты от кратковременных перегрузок (при заклинивании диска). Для повторного запуска инструмента необходимо выключить и снова включить выключатель.
 - Защиты от перегрузки (приспособляемая таковая защита). Для защиты двигателя от недопустимого перегрева предусмотрено защитное понижение мощности без потери функциональности машины.
 - Защиты против непроизвольного включения после восстановления утечки питания. Для повторного запуска инструмента необходимо выключить и снова включить выключатель
- Модель M 1400CES plus HD оснащена двуполупериодной тахоконстантной электроникой для:
- Плавного пуска и ограничения пускового тока;
 - Предварительной настройки скорости вращения, регулирования числа оборотов и поддержания постоянных оборотов независимо от нагрузки;
 - Защиты от кратковременных перегрузок (при заклинивании диска). Для повторного запуска инструмента необходимо выключить и снова включить выключатель.
 - Защиты от продолжительных перегрузок (температурная защита выключает машину в целях защиты двигателя от недопустимого перегрева). После приведения в действие температурной защиты машина становится неработоспособной. Для повторного запуска инструмента необходимо выключить и снова включить выключатель
 - Защиты от непроизвольного включения при утечке питания. Для повторного запуска инструмента, после срабатывания электронной муфты необходимо выключить и снова включить переключатель.

ЗАЩИТНЫЙ КОЖУХ



ПРЕДОСТЕРЕЖЕНИЕ: Предохранитель 2.1 для шлифовального диска, или предохранитель 2.2 для отрезного диска (соответственно, для шлифовального диска 4.1 или для отрезного диска 4.2) должен быть всегда монтирован на инструменте!

Положение кожуха зависит от того, с какой стороны находится дополнительная рукоятка.

СМЕНА ДИСКА

Шпиндель 1 шлифовальной машины фиксируется нажатием кнопки 9, расположенной на редукторной коробке машины.



ПРЕДОСТЕРЕЖЕНИЕ: Не допускается нажатие кнопки 9 во время вращения шпинделя.

(При нажатой кнопке шпиндель поворачивается до отчетливого утопания.) Зажимный фланец 5 откручивается специальным ключом. Новый диск устанавливается на опорном фланце 3 лицевой стороной вверх, а фланец 5 завинчивается плоской стороной к диску специальным ключом. Применяйте бумажные подставные шайбы, если диск ими укомплектован. После смены диска необходимо проверить работу углошлифовальной машины на холостом ходу в течение одной минуты. При вибрации или биениях следует немедленно поменять диск.

Металлические щетки 10 привинчиваются непосредственно к шпинделю 1 с помощью гаечного ключа. (Проверьте соответствует ли длина резьбы щеточной насадки глубине резьбовой посадки шпинделя.)

Шлифовка шкуркой и полировка осуществляются посредством пластмассового (каучукового) диска 11, на который предназначена для полировки шкурка 12 надевается в виде чехла. Пластмассовый диск 11 устанавливается на опорном фланце 3 и притягивается специальной гайкой 13, входящей в комплектровку изделия. При использовании диска со вставным фланцем, его посаживают непосредственно на шпиндель, без затяжной гайки 5, с помощью гаечного ключа. Диск со вставным фланцем может быть изготовлен из смолосодержащей губки, пенополиуретана с несущим пластмассовым вкладышем с гайкой, причем собственно полировальный лист шкурки или войлока крепят к диску с помощью системы "липучки". После замены диска запустите инструмент поработать вхолостую на минутку, без нагрузки. Вибрирующие или неравномерно вращающиеся диски следует тут же заменить.

УКАЗАНИЯ ПО МОНТАЖУ ЗАЩИТНОГО КОЖУХА

Перед выполнением следующих операций штепсель должен быть выключен из электросети.

Установка защитного кожуха (Рис. 1)

- Установите защитный кожух в нерабочее положение (Рис.2а) так, чтобы четыре фиксирующих зубца вошли в пазы гнезда подшипника (Рис.2б).

- Нажмите затягивающий рычаг L (Рис.3) чтобы освободить его.

- Нажмите защитный кожух вниз и поверните его в требуемое рабочее положение (Рис.4).

- Отпустите затягивающий рычаг L в устойчивое положение, при котором защитный кожух застынет (зубец затягивающего рычага попадет в один из пазов кожуха).

Установка кожуха в новом рабочем положении

- Нажмите затягивающий рычаг L (Рис.3) чтобы освободить его.

- Поверните защитный кожух в требуемое рабочее положение.

- Отпустите затягивающий рычаг L в устойчивое положение, при котором защитный кожух застынет (зубец затягивающего рычага попадет в один из пазов кожуха).

Демонтаж кожуха

- Нажмите затягивающий рычаг L (Рис.3) чтобы освободить его.

- Поверните защитный кожух в нерабочее положение (Рис.2а) так, чтобы четыре фиксирующих зубца вошли в пазы гнезда подшипника (Рис.2б).

- Удалите кожух.

ДОПОЛНИТЕЛЬНАЯ РУКОЯТКА

Обычно дополнительная рукоятка 6 устанавливается с левой стороны углошлифовальной машины. Ее можно поставить и с правой стороны, если так удобнее работать. Дополнительная рукоятка этих моделей монтирована к корпусу посредством виброгасящих элементов, которые защищают оператора и снижают трудоемкость работ.

РАЗВОРОТ КОРПУСА

Корпус углошлифовальной машины можно развернуть на 90 или 180 градусов. Первое положение в основном нужно при резке, а второе, когда работающий хорошо владеет левой рукой. В обоих случаях это долж-

но быть сделано в сервисном центре для электроинструмента SPARKY.

РЕКОМЕНДАЦИИ

Во время резки не упражняйте натиск и не перемещайте диск поперек разреза. Применяйте умеренный натиск, соответствующий обрабатываемому материалу.

Соблюдайте направление резки. Машину следует направлять в сторону, обратную вращению диска. В противном случае существует опасность неконтролируемого выхода диска за рамки разреза.

При резке профилей и труб с прямоугольным сечением, рекомендуется начинать резку с наименьшей стороны.

При шлифовке не прижимайте машину к обрабатываемой поверхности, двигайте диск плавно вперед-назад. Легкие металлы следует обрабатывать специальными дисками. Наилучший результат при грубой шлифовке достигается при 30° - 40-градусном наклоне между диском и обрабатываемой поверхностью. При грубой шлифовке не допускается использование дисков для резки. Использование дисков толщиной более 6 мм не рекомендуется.

Для тяжелой и продолжительной работы пользуйтесь электроинструментами снабженными электроникой для защиты от перегрузок (модели с индексом CES или Plus).

VII - Обслуживание



ПРЕДОСТЕРЕЖЕНИЕ: Всегда выключайте электроинструмент и вынимайте штепсель из розетки перед тем, как приступить к любой проверке или обслуживанию.

ЗАМЕНА ЩЕТОК

Электроинструмент снабжен самовыключающимися щетками. В случае изнашивания, щетки следует одновременно заменить на новые оригинальные щетки в сервисе SPARKY (гарантийный и вне-гарантийный ремонт).

ОБЩАЯ ПРОВЕРКА

Регулярно проводите проверку всей крепежной - они должны быть крепко затянуты. В случае, если какой-либо винт откручен, его

следует немедленно закрутить во избежание опасности.

В случае повреждения кабеля питания, его замену должен произвести изготовитель или его сервисный специалист, во избежание опасности.

УХОД

Для обеспечения безопасной работы всегда поддерживайте в чистоте и машину, и ее вентиляционные отверстия.

Регулярно проверяйте вентиляционные отверстия электродвигателя или переключателей на наличие пыли или чужеродных тел. Используйте мягкую щетку и/или струю воздуха для удаления пыли. Во избежание повреждения глаз, во время ухода за устройством пользуйтесь защитными очками.

Если корпус машины загрязнен, протрите его мягкой влажной салфеткой. Можно использовать слабый моющий препарат.

При работе в сильно запыленной среде (резка камня) необходимо после каждой рабочей смены (каждые 8 ч работы) чистить вентиляционные отверстия и переключатель при машине на холостом ходу с помощью сжатого воздуха или легкого постукивания неметаллическим предметом около вентиляционных отверстий (Рис.6а,6б).



ПРЕДОСТЕРЕЖЕНИЕ: Не допускается употребление спирта, бензина и прочих растворителей. Никогда не пользуйтесь разъедающими препаратами для чистки пластмассовых частей



ПРЕДОСТЕРЕЖЕНИЕ: Не допускается попадание и контакт устройства с водой.

ВАЖНО! В целях обеспечения безопасности работы электроинструмента и его надежности, все ремонтные работы, обслуживание и регулировку устройства (включительно проверку и замену щеток) следует проводить в специализированных сервисах SPARKY, используя исключительно оригинальные запасные части.

VIII - Гарантия

Гарантийный срок электроинструментов SPARKY указан в гарантийной карте.

Неисправности, появившиеся в результате естественного изнашивания, перегрузки или неправильной эксплуатации, не входят в гарантийные обязательства.

Неисправности, появившиеся вследствие применения некачественных материалов и/или из-за производственных ошибок, устраняются без дополнительной оплаты путем замены или ремонта.

Рекламации дефектного электроинструмента SPARKY принимаются в том случае, если машина будет возвращена поставщику, или специализированному гарантийному сервису в не разобранном (первоначальном) состоянии.

Замечания

Внимательно прочтите всю инструкцию по эксплуатации перед тем, как приступить к использованию этого изделия.

Производитель сохраняет за собой право вносить в свои изделия улучшения и изменения, а также изменять спецификации без предупреждения.

Спецификации для разных стран могут различаться.





