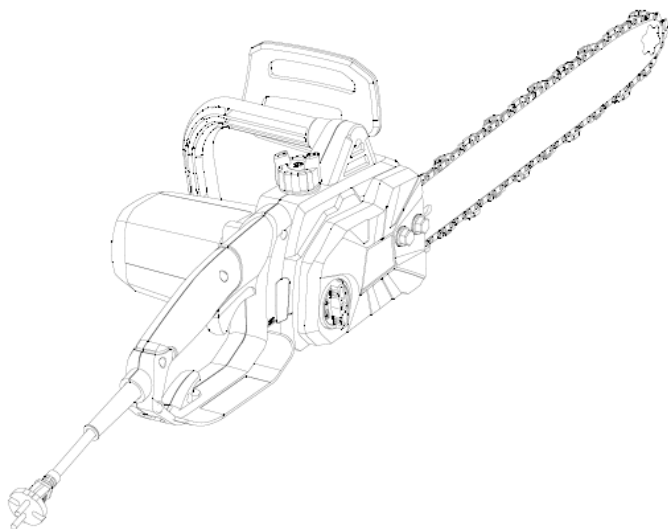




CSE-1514

Пила ланцюгова електрична



UA

ЗМІСТ

Вступ.....	3
1. Заходи безпеки	3
2. Опис і робота виробу	8
3. Підготовка виробу до використання.....	9
4. Використання виробу.....	11
5. Технічне обслуговування виробу	12
6. Поточний ремонт складових частин виробу	14
7. Строк служби, зберігання, транспортування	15
8. Гарантії виробника (постачальника)	15
9. Технічний паспорт.....	16
10. Комплектність.....	17
11. Утилізація	18

Інструкція з експлуатації (копія оригіналу)

УВАГА!

ШАНОВНИЙ ПОКУПЕЦЬ!

Вдячні Вам за придбання даної моделі електроінструменту торгової марки "GÄRTNER". Ця модель поєднує в собі сучасні конструктивні рішення для збільшення ресурсу роботи, продуктивності, надійності та безпечного використання інструменту. Ми впевнені, що продукція торгової марки "GÄRTNER" буде Вашим помічником довгі роки.


При передачі під час покупки ланцюгової електричної пили **CSE-1514** (далі виріб) вимагайте перевірки його працездатності пробним пуском і перевірки відповідності комплектності (розділ «Комплектність» Інструкції з експлуатації).

Перед користуванням виробом уважно вивчіть Інструкцію з експлуатації (Технічний паспорт) і дотримуйтесь заходів безпеки.

Переконайтеся, що Гарантійний талон повністю і правильно заповнений. В процесі експлуатації дотримуйтесь вимог Інструкції з експлуатації (Технічного паспорта).

ВСТУП

Ланцюгова електрична пила **CSE-1514** призначена для пиляння деревини, обрізки суків, заготовки дров та інших господарчих цілей у побутових умовах.

Знак  у маркуванні означає наявність в конструкції виробу подвійної ізоляції (клас II), заземлювати виріб при роботі не потрібно.

Пила забезпечена інерційним гальмом ланцюга, що зупиняє її рух протягом декількох часток секунди при віддачі.

Пила не призначена для тривалих робіт, тому що при тривалих роботах вібрація може стати причиною порушення кровообігу в кінцівках.

Уважно вивчіть цю Інструкцію з експлуатації, в тому числі розділ «Заходи безпеки». Тільки таким чином Ви зможете навчитися правильно поводитися з виробом і уникнете помилок та небезпечних ситуацій.



УВАГА! Порушення вимог техніки безпеки можуть стати причиною пожежі та важких травм. Пам'ятайте, Ваша безпека в першу чергу – Ваша відповідальність!

1 ЗАХОДИ БЕЗПЕКИ

1.1 Загальні вимоги безпеки



ПОПЕРЕДЖЕННЯ! Перед використанням виробу повинні бути вжиті всі необхідні запобіжні заходи для зменшення ризику займання, ураження електричним струмом та імовірності пошкодження деталей самого виробу. Ці запобіжні заходи наведені нижче. Перед використанням інструменту уважно прочитайте всі вказівки і збережіть їх.

1.1.1 Ланцюгова електропила належить до класу ручних механізованих інструментів з вмонтованим електричним двигуном на які поширюються вимоги правил безпеки електроустановок, правил пожежної безпеки (особливо при наявності легкозаймистих паливно-мастильних матеріалів), правил безпечної експлуатації інструментів та правил техніки безпеки для робітників лісгосподарств при роботах з деревами. Перед експлуатацією необхідно уважно ознайомитися з цією Інструкцією і дотримуватися її вимог для запобігання дії виникаючих небезпечних факторів – дії рухомих деталей та дрібних відходів(трісок), шуму, вібрації, фізичних навантажень, наявності в повітрі робочої зони пилу, мастильного туману, від дії метеорологічних природних факторів, біологічних від комах, деревинної фауни та факторів пов'язаних з висотою при відповідних роботах.

1.1.2 Використовувати виріб необхідно виключно за призначенням згідно вимог цієї Інструкції з дбайливим ставленням до виробу, своєчасно виконуючи заходи технічного обслуговування.

1.1.3 Під час роботи з виробом необхідно використовувати засоби індивідуального захисту(ЗІЗ): окуляри або щиток від механічних ушкоджень очей та обличчя; засоби захисту від

шуму; респіраторну маску від пилу; товсті рукавички з щільної та міцної тканини або віброзахисні для захисту від вібрації; в умовах наявності вологи – діелектричні ЗІЗ, – рукавички, килимки; робочий костюм в комплекті з взуттям та головним убором; захисну каску при роботі на висоті. Всі ЗІЗ повинні бути підібрані за розмірами та припасовані до тіла без вільних кінцівок.

1.1.4 Під час експлуатації виробу необхідно виконувати правила пожежної безпеки:

- виконувати вимоги улаштування тимчасових електромереж, запобігаючи випадків появи електричних іскор та підвищення температури на контактах, в проводах, в електроприладах;
- забороняється робота виробу у вибухонебезпечних зонах в атмосфері випарів легкозаймистих речовин, оскільки при роботі можливо утворення іскор на колекторі двигуна.

1.1.5 Під час експлуатації виробу необхідно виконувати правила безпечної експлуатації механізованих інструментів з вмонтованим електродвигуном:

- щоразу до початку роботи виконувати технічний огляд і перевірку справності агрегатів та деталей виробу відповідно розділу «Підготовка до роботи» цієї Інструкції, експлуатувати несправний виріб забороняється;
- всі операції з підготовки виробу до роботи, технічного обслуговування та ремонту здійснювати з від'єднанням від електромережі шнуром живлення;
- допоміжні переходи по регулюванню параметрів обробки, заміні заготовки або змінних інструментів здійснювати тільки з непрацюючим двигуном;
- до початку роботи оглянути та звільнити робоче місце, шляхи евакуації від будь яких перешкод;
- не починати роботу з виробом в стані втоми, під дією алкоголю, ліків та продуктів, які можуть погіршити увагу і швидкість реакції;
- під час користування виробом не торкатися мокрими руками до елементів електромережі: розетки, вилки, автомати захисту, тощо;
- перед пуском двигуна обирати стійке положення;
- під час роботи не дозволяти знаходження в небезпечній зоні сторонніх осіб, дітей, тварин;
- не піддавати виріб ударам, перевантаженням (довготривала та інтенсивна робота);
- не використовувати для роботи виріб з ознаками несправності, помітними зовнішніми пошкодженнями, особливо електричного шнура та штепсельної вилки;
- забезпечити достатній обмін повітря на робочому місці;
- слідкувати за тим, щоб роз'єми підключення електромережі, електроприладів та рукоятки керування завжди були сухими та чистими;
- підтримувати достатній рівень освітлення на робочому місці;
- ніколи не класти виріб на тимчасові опори та не переносити між робочими місцями з працюючим двигуном;
- не залишати без нагляду виріб, під'єднаний до електромережі;
- після закінчення робіт вимкнути двигун, від'єднати виріб від електромережі, підготувати до зберігання згідно з цією інструкцією та покласти в спеціально приготоване місце. Діти не повинні мати доступ до електродвигуна.

1.1.6 Користувач повинен усвідомлювати небезпеки електричного струму. Електрострум створює на організм людини біологічну, електролітичну та термічну дії.

Біологічна дія призводить до порушень клітин організму, що спричиняє судомні скорочення м'язів, порушення нервових функцій, роботи органів дихання і кровообігу. При цьому можуть спостерігатися втрата свідомості, розлад мови.

Електролітична дія призводить до електролізу плазми крові та інших рідин тіла, що може привести до порушення їх фізико-хімічного складу і біологічних властивостей.

Термічна дія електричного струму супроводжується опіками окремих ділянок тіла і перегрівом окремих внутрішніх органів, викликаючи в них різні функціональні розлади і ушкодження.

Вражаюча дія електричного струму на організм людини залежить від багатьох факторів.

Користувач повинен володіти і вміти застосовувати методи оживлення (штучне дихання та непрямий масаж серця) постраждалих від ураження електричним струмом.

1.1.7 Користувач повинен забезпечувати електробезпеку використанням справних складових електромережі:

- ізоляції струмоведучих частин, в тому числі захист від доступу вологи;
- огороження струмоведучих частин доступних для дотику;
- пристроїв захисного блокування, відключення, диференційних реле та подібних;
- подовжувачів електромережі, для роботи поза приміщеннями у вологозахисному виконанні.

1.1.8 Вимоги безпеки під час лісозаготівельних робіт з виробом:

- лісозаготівельні роботи необхідно вести з урахуванням наявності радіоактивної або хімічної

забрудненості території;

- до самостійної роботи допускаються особи чоловічої статі, які досягли 18 років, мають відповідну кваліфікацію та не мають медичних протипоказань;
- небезпечна зона звалювання дерев становить не менше подвійної висоти дерев, які підлягають видаленню але не менше 15 м;
- не згинати дерева і чагарник до напруження, не зрізати (вирубувати) загнуті дерева, стоячи з їх випуклого боку;
- лісозаготівельні роботи з виробом повинні вестись з урахуванням видимості (не менше 50 м), швидкості вітру(не більше 8,5 м/с) та припиняються з настанням темряви;
- розпилювання зваленого дерева необхідно вести з урахуванням потенційної рухливості відокремлюваних гілок та частин стовбура, а на схилах з кутом більше 20° – стовбур обов'язково прив'язувати;
- до початку робіт з повалення дерева підготувати майданчик під «приземлення» стовбура;
- звалювання дерев виробом дозволяється тільки удвох з помічником при використанні допоміжних інструментів – звалювальна вилка, сокира, гідродомкрат(клин), звалювальна лопатка, клинки синтетичні чи з сухої деревини твердолистяних порід, прядив'яний канат чи ланцюг довжиною 10 м;
- під час безпосереднього виконання технологічних переходів з виробом по звалюванню дерев необхідно дотримуватись вимог безпеки діючих правил для робітників лісогосподарств.

1.1.9 Вимоги безпеки під час роботи на висоті:

- роботи на висоті понад 1,5 м можуть виконуватись тільки за умови відсутності медичних протипоказань у працівника;
- до початку робіт на висоті подбати про захист від основних небезпечних факторів - падіння працівника або предметів, для чого обирати надійні опори, засоби підйому, страхування від падіння, одягнути на голову захисну каску;
- роботи на висоті виконувати з особливою уважністю та обережністю.

1.1.10 Гігієнічні вимоги.

Під час користування виробом необхідно пам'ятати, що в конструкції використовуються консерваційні і робочі мастильні та інші матеріали, які не можна вважати безпечними для здоров'я при потрапленні в організм. Це стосується і відходів (пил, стружка, дрібні часточки тощо) матеріалів, які оброблюються виробом. Кожен користувач повинен обов'язково виконувати заходи гігієни:

- використовувати рекомендовані в цій інструкції з експлуатації ЗІЗ;
- не припускати контактів виробу з харчовими продуктами;
- після виконання робіт з виробом обов'язково мити руки, по можливості приймати душ із миючими засобами, а сам виріб і робоче місце чистити від бруду та звільняти від відходів.

1.2 Спеціальні вимоги безпеки

1.2.1 Вимоги безпеки до початку роботи з виробом:

- до самостійної роботи з виробом можуть бути допущені лише особи, які засвоїли вимоги безпеки та правила експлуатації наведені в цій інструкції. Користувач виробу обов'язково повинен володіти способами швидкої зупинки двигуна в екстрених випадках, навичками користування всіма органами управління та вмінні застосовувати вимоги безпеки, які забороняють почати роботу з виробом на підставі зовнішнього огляду;
- переконайтеся, що на виробі є заводська маркувальна табличка з основними технічними даними. Якщо маркувальна табличка відсутня, слід звернутися до постачальника. Не використовуйте для роботи виріб без маркувальної таблички;
- потужність і технічні можливості виробу повинні відповідати майбутньому завданню. Не використовуйте у виробничих професійних цілях виріб, призначений для робіт в побуті;
- вдягнути робочий костюм в комплекті з товстими рукавичками, взуттям, підготувати протишуми, захисні окуляри, монтажну каску. За необхідності роботи з наявністю вологи на робочому місці або в атмосфері користуватися діелектричними рукавичками;
- виріб має достатній рівень електробезпеки для роботи в нормальних умовах без підключення заземлення і все ж, під час робіт, уникайте контакту металевих елементів інструменту з заземленими конструкціями(арматури контурів заземлення, трубопроводів, побутових приладів, тощо) або робіт в середовищах з підвищеною вологістю. За необхідності робіт в подібних умовах обов'язково використовувати діелектричні рукавички, килимки разом з подовжувачами у вологозахисному виконанні. Забороняється втручатись в конструкцію виробу для самостійного підключення заземлення;

- підготувати електричний шнур-подовжувач необхідної довжини у вологозахисному виконанні, розмотати його на повну довжину та закріпити за утримуючий гачок виробу. Розетка подовжувача повинна мати конструкцію з можливістю швидкого вимкнення виробу від мережі на випадок аварії. Джерело струму повинно бути під'єднано до захисного заземлення та мати вмонтовані пристрої захисного блокування;
- перевірити надійність підключення виробу та можливість швидкого аварійного від'єднання від електромережі пробними діями;
- не використовувати виріб у вибухонебезпечних зонах, в умовах впливу крапель і бризок, на відкритих майданчиках під час снігопаду та дощу;
- слідкуйте, щоб ручні ключі які використовуються при затягуванні і позиціонуванні змінних інструментів не залишилися на виробі. Візьміть за правило до ввімкнення електроінструменту перевірити, чи всі ключі вийняті з нього;
- перед кожним запуском перевіряйте стан інерційного гальма, якщо воно наявне в конструкції. Інерційне гальмо ланцюга працює нормально, якщо відключене гальмо після легкого удару шиною з ланцюгом по стволу дерева вмикається автоматично.

1.2.2 Вимоги безпеки під час роботи з виробом:

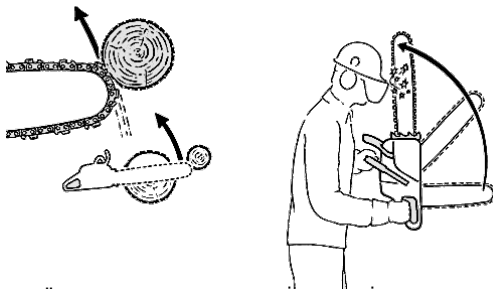
- вмикати в електромережу виріб тільки перед виконанням роботи;
- підключати, відключати виріб від електромережі штепсельною вилкою тільки при вимкненому перемикачі «Увімк/Вимк» виробу;
- відключати від електромережі штепсельною вилкою при роботі з ріжучим блоком, при перенесенні виробу з одного робочого місця на інше, при перерві в роботі, після закінчення роботи;
- відключати виріб вимикачем при раптовій зупинці (зникнення напруги в електромережі, перевантаження електродвигуна);
- при роботі обов'язково користуватися засобами індивідуального захисту;
- для запобігання пошкоджень, ніколи не носите виріб за шнур електроживлення. Не обертати його навколо руки, або інших частин тіла. Не тягніть за шнур, щоб вийняти вилку з розетки. Оберегайте шнур від впливу високих температур, мастильних матеріалів та предметів з гострими краями (шнур живлення рекомендується підвішувати);
- не торкатися рухомих частин виробу під час пуску та роботи;
- не залишати працюючий виріб без нагляду;
- використовувати виріб тільки з аксесуарами і запасними частинами, дозволеними підприємством-виробником. Використання ЗІП від виробника гарантує надійну роботу;
- при появі несправності гальмівної системи пиляльного ланцюга, роботу негайно зупинити - небезпека травми! Зверніться до сервісної служби! Не користуйтеся виробом до повного усунення несправності;
- при лісозаготівельних роботах виконувати діючі відповідні правила безпеки;
- тривалість безперервної роботи з виробом в кожному циклі повинна бути не більш 25 хвилин, тривалість перерв повинна бути не менше тривалості циклу роботи. Пам'ятайте, тривале користування виробом, особливо в наслідок вібрації, може викликати порушення місцевого кровообігу (синдром «білих пальців»);



УВАГА! При регулярному, тривалому користуванні виробом і при повторній появі симптомів впливу вібрації (наприклад, свербіння пальців) рекомендується звернутися до лікаря.

ЗАБОРОНЯЄТЬСЯ:

- передавати виріб дітям, а також особам, які не засвоїли цю інструкцію;
- використовувати виріб для пиляння інших матеріалів, крім деревини;
- використовувати виріб в атмосфері горючих випарів або пилу;
- починати валити дерева не маючи досвіду та спеціальних знань діючих правил безпеки для лісогосподарств;
- використовувати виріб, якщо він перебуває в обмежено-робочому технічному стані;
- обирайте місце обробки деревини виробом в зоні вільній від будь-яких перешкод. Кінцівка шини не повинна торкатися ствола дерева, гілок або інших твердих предметів;
- пиляйте деревину на високій швидкості двигуна, не перевантажуючи виріб тривалою інтенсивною роботою;
- при роботі не нахилийтеся надто вперед і не пиляйте вище рівня плеча;
- постійно контролюйте положення кінцівки шини, **запобігайте віддачі.**



Віддача ланцюгової пили виникає у вигляді несподіваного ривку виробу з працюючим ріжучим блоком у бік користувача. Віддача є наслідком зіткнення ріжучої частини працюючого ланцюга з твердою перешкодою, наприклад, стовлом дерева при спилуванні суків, або з іншим суком. Коли конструктивних засобів зниження віддачі виробу виявляється недостатньо – можлива втрата контролю над виробом. Також ривок інструменту може виникнути в наслідок затиснення верхньої частини ланцюга (ривок пили назад на користувача), або його нижньої частини (ривок пили вперед від користувача).

Для зниження небезпеки віддачі під час роботи та уникнення травм – завжди твердо тримайте пилу двома руками та намагайтесь розташовувати площу ланцюга збоку від себе, а не перед собою. При цьому права рука повинна перебувати на задній рукоятці, ліва - на передній рукоятці (теж саме для "шульги"). Для надійного утримання виробу передню і задню рукоятки щільно охоплюйте великими пальцями рук. Тверда хватка допоможе знизити небезпеку віддачі і зберегти контроль над процесом.



УВАГА! Віддача може привести до важких різаних травм і є найбільш частою причиною нещасних випадків при роботі з ланцюговими пилами.

Найбільш надійним способом уникнути віддачі є обачна і правильна робота. Усвідомлення можливості виникнення віддачі може знизити або виключити момент несподіванки. Неконтрольована реакція може стати причиною нещасного випадку.

- не пиляйте верхньою частиною шини;
- ніколи не різьте більше одного сука за один раз;
- вставляйте шину в початий розпил особливо обережно;
- початкове «врізання» виконувати тільки за наявності досвіду подібних робіт;
- контролювати положення ствола і напрямок зусиль, що стискають щілину розпилу і можуть затиснути пиляльний ланцюг;
- працювати тільки з правильно заточеним і натягнутим пиляльним ланцюгом. У правильно натягнутого ланцюга звичайним зусиллям руки неможливо вивести ріжучі краї за межі направляючого паза шини. Заточення пиляльного ланцюга та технічне обслуговування виробу необхідно здійснювати згідно вимогам цієї інструкції;
- для заміни використовуйте шини й пиляльні ланцюги тільки рекомендовані заводом-виробником

Забороняється експлуатувати виріб при виникненні під час роботи хоча б однієї з наступних несправностей:

- несправність елементів керування;
- пошкодження вилки або шнура електроживлення.
- несправний вимикач або його нечітка робота.
- іскріння щіток на колекторі двигуна, що супроводжується появою кругового вогню на його поверхні.
- швидкість обертання падає до ненормальної величини;
- корпус виробу перегрівається;
- поява диму або запаху горілої ізоляції;
- пошкодження або знос змінного робочого інструменту;
- пошкодження передньої рукоятки;
- несправність системи змащення (відсутність подачі мастила для змащення ланцюга);
- поява стороннього шуму або стукоту у середині механізмів;

– поломка або поява тріщин на корпусі, рукоятках, захисному огороженні та інших деталях.

1.2.3 Вимоги безпеки по закінченню роботи:

- після зупинки двигуна дати час для охолодження виробу до нормальної температури;
- після закінчення роботи виріб має бути очищений від пилу і бруду, при цьому слід використовувати тільки м'які засоби не агресивні до деталей виробу;
- транспортування виробу дозволяється тільки з захисним кожухом на пиляльному ланцюгу;
- зберігати виріб при температурі від мінус 5 °С до плюс 40 °С з відносною вологістю не більше 80 %;
- зберігати виріб у приміщеннях з нейтральним середовищем, яке не руйнує метали та пластики.

2 ОПИС І РОБОТА ВИРОБУ

2.1 Склад виробу

Зовнішній вигляд ланцюгової електричної пили **CSE-1514** показаний на рисунку 1.

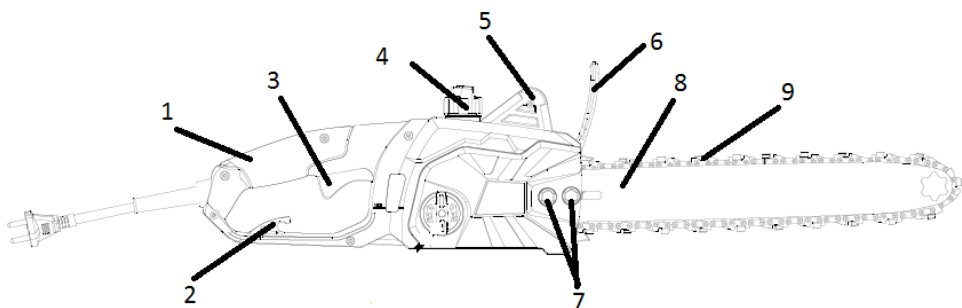


Рисунок 1

1. Основна (задня) рукоятка
2. Гачок для кріплення електрошнурка подовжувача
3. Клавіша перемикача «Увімк/Вимк» (вимикач)
4. Кришка мастильного бачка
5. Передня рукоятка
6. Передній захисний пристрій
7. Монтажний вузол кріплення кришки
8. Напрямна шина пиляльного ланцюга
9. Пиляльний ланцюг
10. Маховичок системи натягування ланцюга

2.2 Опис конструкції та принцип дії

2.2.1 Виріб складається з наступних складових частин:

корпусу з органами управління та захисту (1,3,5,6); пиляльної гарнітури у складі шини (8), пиляльного ланцюга (9), однофазного колекторного двигуна з подвійною ізоляцією, який встановлений перпендикулярно – вісі виробу, – згідно рис. 1. Самогальмування системи відбувається після вимкнення живлення практично миттєво,

Пиляльна гарнітура - консольного типу, складається з прямої шини (8), пиляльного ланцюга (9), які під'єднані до двигуна через шестерню (зірочку). Змащення направляючого паза шини в процесі роботи - безперервне, автоматичне, за допомогою насоса. Насос і мастильний бачок з кришкою (4) для змащення ланцюга розташовані в корпусі виробу. Натягування ланцюга забезпечується за допомогою натяжного пристрою, який приводиться в дію вручну маховичком (10).

Двигун однофазний колекторний з подвійною ізоляцією працює від мережі змінного струму 220 В, 50 Гц.

Електрична частина виробу складається з колекторного однофазного електродвигуна змінного струму, вимикачів електроструму, з'єднувальних проводів і мережевого шнура довжиною 35 см.

Захист від ураження електричним струмом користувача у виробу відповідає класу II за ДСТУ EN 61140:2015.

Передній захисний пристрій (6) захищає користувача від контакту під час роботи.

Увімкнення та вимкнення виробу здійснюється перемикачем «Увімк/Вимк» (3) із кнопкою блокування від випадкового увімкнення.

2.2.2 У зв'язку з постійним вдосконаленням, виріб може мати незначні відмінності від опису та рисунків, які не погіршують його експлуатаційні властивості.

3 ПІДГОТОВКА ВИРОБУ ДО ВИКОРИСТАННЯ



УВАГА! Забороняється починати роботу виробом, не виконавши вимог з техніки безпеки, зазначених у розділі «Заходи безпеки» Інструкції з експлуатації.

Перед першим використанням виробу слід зняти всі транспортні прокладки та стрічки і після цього переходити до складання виробу: скласти блок двигуна з направляючою шиною, ланцюгом та відрегулювати натяг ланцюга згідно наведеної послідовності.

3.1 Монтаж пиляльної гарнітури на блок двигуна



УВАГА! Для монтажу ланцюга необхідно завжди надягайте захисні рукавички, окуляри та переконайтеся, що виріб від'єднаний від джерела електроживлення.

Для монтажу варто використати універсальний ключ з комплексу поставки.

Для монтажу пиляльної гарнітури необхідно обрати стійку поверхню і виконати наступні дії:

- встановіть блок двигуна на стіл боковою поверхнею і відкрутіть гайку кріплення кришки (7);
- зніміть захисну кришку;
- ходовий гвинт (13) натяжного пристрою ланцюга, який знаходиться на передньому торці блока двигуна, викрутіть за допомогою викрутки, поки рухома цапфа (12) не досягне крайнього положення в напрямку ведучої шестірні (зірочки) (10) ланцюга;
- встановіть пиляльний ланцюг в паз шини, попередньо знявши транспортні прокладки і захисні чохла, вкладіть ланки ланцюга між зубцями зірочки і обережно встановіть шину по посадковим отворах. При цьому ланцюг повинен злегка звисати, а його ріжучі зубці на верхній частині напрямної шини повинні бути розташовані лезами вперед по напрямку обертання ланцюга(відмічений стрілками на шині);
- встановіть кришку (14) поверх шини, при цьому отвір (7) кришки повинен з'єднатися з шпилькою фіксації (7) а направляючий штифт кришки потрапити в отвір корпусу пили. Закріпіть кришку гайкою (7) від руки до упору, при цьому ланцюг не повинен зіскочити з шини, а цапфа натяжного пристрою ланцюга повинна входити у відповідний отвір на шині;
- переходьте до регулювання натягу ланцюга.

3.2 Регулювання натягу ланцюга

Правильний натяг ланцюга дуже важливий і тому повинен контролюватися перед кожним початком роботи й під час роботи:

- надягніть міцні рукавички для захисту рук;
- переведіть важіль захисного пристрою у бік пиляльної гарнітури (гальмо ланцюга активоване);
- виріб переведіть у вертикальне положення, тримаючи за вершину шини і натяжним гвинтом, за допомогою викрутки, добийтеся повного прилягання ланцюга до паза шини;
- притримуючи напрямну шину за вершину у вертикальному положенні, злегка затягніть гайку (7) кріплення кришки ключем до упору;
- викруткою, вручну не знімаючи рукавичок, перемістіть ланцюг уперед-назад по напрямній шині, щоб переконатися, що ланцюг рухається вільно і ланки правильно попадають на зубці ведучої шестірні (зірочки). Якщо ланцюг пересувається важко, відпустіть натяг і якщо рух не полегшав – перевірте правильність його ходу по зірці, знявши кришку. Повторіть монтаж до досягнення результату. Правильним вважається такий натяг, при якому ланцюг можна у середній частині шини відтягнути вгору викруткою або рукою приблизно на 3 - 5 мм;
- після здійснення регулювання натягу ланцюга надійно затягніть гайку (7) і переведіть важіль захисного пристрою у бік передньої рукоятки (гальмо ланцюга відпущене – неактивоване).

ПРИМІТКА: новий ланцюг досить швидко розтягується і регулювання необхідно повторити приблизно після п'яти розпилів. Надалі інтервали регулювання збільшуються. Рекомендується зберігати пилу з ланцюгом у відпущеному стані, підтягуючи його безпосередньо перед роботою.



УВАГА! Неправильне регулювання натягу ланцюга призводить до швидкого зносу ланцюга, шини і приводного зубчастого колеса пили (зірочки).



УВАГА! Для запобігання нещасного випадку під час встановлення або демонтажу ланцюга слідкуйте за тим, щоб виріб був вимкнений, а вилка вийнята з розетки. Від'єднуйте виріб від мережі також під час перерв і після роботи.

Для заповнення масляного бачка (бак розташований на лівому боці виробу) спочатку від'єднайте шнура електроживлення від мережі.

Необхідно добре очистити поверхню навколо кришки масляного бачка, щоб бруд не потрапив усередину.

Відкрутіть нарізну кришку (4) і покладіть так, щоб не загубити фіксує кільце.

За допомогою воронки наповніть бачок приблизно 150 мл мастила, після чого щільно закрутіть кришку.

Якщо пила довго не експлуатується – злийте мастило та додайте свіже. Мастило також необхідно зливати перед транспортуванням пили або демонтажем ланцюга.

Перед початком роботи переконайтеся в нормальному функціонуванні системи змащення ланцюга.

Використовуйте для змащення ланцюга чисті, відповідні сезону моторні мінеральні, напівсинтетичні мастила, або індустріальні типу I-20, I-40.



УВАГА! Ніколи не застосовуйте відпрацьоване мастило. Це призведе до пошкодження масляного насоса, направляючої шини, пиляльного ланцюга та втраті права на гарантійний ремонт.

3.3.1 Щоразу перед роботою, до під'єднання електромережі, необхідно проводити технічний огляд виробу в такому обсязі:

- комплектність і надійність кріплення деталей;
- відсутність витоків мастила;
- цілісність деталей корпусу, захисних кожухів, рукояток і їх справність;
- натяг пиляльного ланцюга (Правильним вважається натяг, при якому ланцюг можна відтягнути зусиллям руки за допомогою викрутки приблизно на 3-5 мм в середній частині шини);
- чіткість роботи вимикача;
- справність системи подачі мастила (ланцюг і напрямна шина завжди повинні бути добре змащені).



УВАГА! Щоб уникнути накопичення пилу всередині виробу, рекомендується щодня чистити вентиляційні отвори (дивіться пункт 5.2 «Порядок технічного обслуговування виробу»).

4 ВИКОРИСТАННЯ ВИРОБУ

4.1 При роботі з виробом необхідно виконувати всі вимоги розділу «Заходи безпеки» Інструкції з експлуатації.

4.1.1 Для увімкнення виробу натисніть на кнопку блокування від випадкового ввімкнення (розташована на основній рукояті), а потім на важіль перемикача (3) (рис. 1). Для відключення виробу слід важіль відпустити.

4.1.2 При роботі з виробом необхідно:

- підключати та відключати виріб від електромережі штепсельною вилкою тільки при вимкненому електродвигуні;
- вмикати виріб, тримаючи його в руках так, щоб елементи пиляльної гарнітури не торкалися оброблюваною поверхні, що вбереже виріб від сильного поштовху;
- при температурі навколишнього середовища менше 5 °C виріб необхідно прогріти роботою на холостому ході від 1 до 2 хвилин.

- слідкуйте, щоб вентиляційні отвори для охолодження виробу були завжди чистими і відкритими.

4.1.3 Після виконання роботи не кладіть виріб до повної зупинки робочого інструменту.

4.1.4 Після закінчення роботи:

- від'єднайте виріб від електромережі.
- очистіть виріб і додаткові знаряддя від пилу, бруду. У разі сильного забруднення протріть виріб вологою тканиною, не допускаючи випадання вологи на інструмент у вигляді крапель. Після цього витріть виріб насухо. Забороняється використовувати для цих цілей агресивні до пластмаси, гуми і металів очисники (наприклад, ацетон, розчинники, кислоти тощо).
- зберігайте виріб у сухому, провітрюваному приміщенні. При тривалому зберіганні металеві зовнішні вузли і деталі вкрийте шаром консерваційного мастила. Умови зберігання і транспортування повинні виключати можливість механічних пошкоджень і впливу атмосферних опадів.

4.2 Загальні інструкції при роботі з виробом

4.2.1 Очищення стовбура дерева від суків:

- не спилюйте сучки перебуваючи на стовбурі дерева;
- не пиляйте вершиною шини;
- зверніть увагу на сучки з внутрішньою напругою;
- не обрізайте одночасно кілька гілок.

4.2.2 Розпил дерева.

Розпил дерева – це розтин стовбура, який впав, на розмірні колоди.

- переконайтеся, що у Вас надійна опора для ніг;
- якщо можливо, колода повинна мати опору, щоб кінці, що підлягають обрізці, не лежали на землі;
- запобігайте входженню пиляльного ланцюга і прямої шини в землю;
- коли робите розпил на схилі, завжди стійте на більш високому місці;
- якщо колода підтримується з однієї сторони: спочатку зробіть надпил знизу на 1/3 діаметра стовбура, щоб уникнути розколу. Потім розпиліть зверху, щоб зустрітися з нижнім розпилком;
- якщо колода має опори тільки з двох кінців: спочатку зробіть надпил зверху (1/3 діаметра), щоб уникнути розколу, потім розпиліть знизу, щоб зустрітися з верхнім розпилком. Уникайте защемлення ланцюга;
- розпил колоди на дрова повинен проводитись за допомогою надійних козлових опор.

4.2.3 Валка дерев.

- Валка вертикальних дерев за допомогою спилювання відрізняється більш високим рівнем небезпеки ніж розпил на землі і потребує знань відповідного розділу правил безпеки для лісогосподарств та наявності практичних навичок;
- дерева з діаметром стовбура до 18 см можуть бути звалені з однією площею різку, але під постійним контролем за траєкторією падіння та можливим затисканням пиляльної гарнітури в стовбурі;



УВАГА! Під час валки на схилі необхідно перебувати на місці, що знаходиться вище місця робіт, тому що дерево може покотитися або сповзти після падіння.



УВАГА! Не спилюйте дерева під час сильного або мінливого напрямку вітру. Проконсультуйтеся з фахівцями з валки дерев.

Не спилюйте дерево, якщо існує небезпека падіння його на лінію електропередачі.

Не спилюйте дерева без дозволу відповідних служб і власників

5 ТЕХНІЧНЕ ОБСЛУГОВУВАННЯ ВИРОБУ

5.1 Загальні вказівки

Щоб уникнути пошкоджень, для забезпечення довговічності і надійного виконання функцій виробу необхідно регулярно виконувати роботи з технічного обслуговування вказані далі. Гарантійні претензії приймаються тільки при правильному і регулярному виконанні цих робіт. При недотриманні цих вимог підвищується небезпека травмування!

Користувач виробу може виконувати тільки роботи з догляду та технічного обслуговування, які наведені в Інструкції з експлуатації (пункти Розділу 5.2). Всі інші роботи повинні виконуватися тільки в спеціалізованих сервісних центрах ТМ "GÄRTNER



УВАГА! Електроінструмент розроблений і призначений для побутового використання і не розрахований для використання у промислових цілях. У випадку використання електроінструмента у промислових або професійних умовах виробник знімає з себе гарантійні зобов'язання.

5.2 Порядок технічного обслуговування виробу

5.2.1 Правильне й регулярне обслуговування збільшує строк експлуатації і якість роботи виробу. Щодня перед роботою здійснюйте технічний огляд (див. п. 4.4, 4.5).

5.2.2 Для проведення технічного обслуговування й діагностики рекомендується звертатися в спеціалізовані сервісні центри не рідше одного разу в шість місяців.

5.2.3 Необхідно періодично контролювати знос приводного зубчастого колеса (зірочки) ланцюга, величина якого не повинна перевищувати 1,0 мм. При більшому зносі зубчасте колесо (зірочку) необхідно замінити.

5.2.4 Необхідно періодично чистити напрямну шину і контролювати її знос.

5.2.5 Для рівномірного зношування та подовження строку служби шини її необхідно періодично перевертати (рекомендується після кожного заточення ланцюга).

5.2.6 Заточення ланцюга вимагає спеціальних інструментів і навичок, тому цю операцію краще доручити спеціалістам. Якщо ви впевнені в результаті, то спеціальні інструменти для заточення Ви можете придбати в спеціалізованих магазинах.

5.2.7 Після кожного використання перевіряйте технічний стан виробу. Регулярно перевіряйте натяг ланцюга. При недостатньому натягу ланцюг може травмувати користувача в процесі роботи. У випадку uszkodження ланцюга він підлягає негайній заміні.



УВАГА! Перед виконанням будь-яких робіт з технічного обслуговування необхідно вимкнути виріб, від'єднати від мережі і обрати надійні опори роботи з виробом.

Після використання виробу не забувайте видаляти з пиляльної гарнітури стружку та мастило. Щоб уникнути перегріву електродвигуна виробу, особливу увагу звертайте на своєчасне очищення вентиляційних отворів у корпусі.

У випадку особливо сильного забруднення виробу необхідно демонтувати пиляльну гарнітуру і очистити кожний агрегат окремо. Не можна зберігати електропилу поза приміщенням в умовах підвищеної вологості. Щоразу по закінченню роботи перевіряйте корпус електродвигуна та шнур електроживлення на предмет можливих ушкоджень. При виявленні подібних ознак звертайтеся в авторизовані сервісні центри.

Після кожного використання виробу перевіряйте рівень мастила в системі змащення ланцюга. Недостатньо ефективне змащення веде до псування ланцюга, шини та електродвигуна.

5.2.8 Перевірка встановлених гвинтів.

Регулярно перевіряйте всі встановлені на інструменті гвинти, слідкуйте за тим, щоб вони були затягнуті до упору. Негайно затягніть гвинт, який виявиться послабленим. Невиконання цього правила загрожує серйозною небезпечкою.

5.2.9 Технічне обслуговування двигуна.

Уважно слідкуйте за тим, щоб обмотки не були пошкоджені за рахунок потрапляння мастила, води, або від перегріву при забитих пилом і брудом вентиляційних отворах.

5.2.10 Щоб уникнути накопичення пилу всередині виробу рекомендується щодня чистити вентиляційні отвори. Для цього:

- від'єднайте вилку електрошнура з штепсельної розетки;
- продуйте вентиляційні прорізи сухим стислим повітрям;
- виконайте очищення вентиляційних прорізів м'якою неметалевою щіткою або сухою протиральною тканиною.

У жодному разі не використовуйте для чищення металеві предмети, щоб не пошкодити внутрішні деталі виробу.

5.2.11 Змащення механізму виробу.

Виріб не вимагає частого періодичного змащування. Проводьте заміну мастила в спеціалізованих сервісних центрах ТМ "GÄRTNER" кожен раз після заміни колекторних щіток двигуна.

5.2.12 Перед тривалою перервою в експлуатації та зберіганням очищуйте виріб від пилу і бруду без застосування агресивних до пластмасі, гуми і металів очищувачів. При тривалому

зберіганні металеві зовнішні вузли і деталі вкрийте шаром консерваційного мастила. Зберігайте виріб у сухому приміщенні.



УВАГА! Ніколи не бризкайте водою на виріб при його очищенні. Виріб слід очищувати тільки трохи вологою серветкою! Не використовуйте їдкі очисники, які можуть пошкодити металеві, пластмасові та гумові частини виробу! Після очищення необхідно добре просушити виріб!

Для того, щоб виріб працював довго й надійно - ремонтні, сервісні та регульовальні роботи повинні проводитися тільки фахівцями в сервісних центрах ТМ "GÄRTNER".

5.3 Періодична перевірка та періодичне технічне обслуговування

5.3.1 Періодична перевірка та періодичне технічне обслуговування здійснюються після закінчення гарантійного строку експлуатації виробу (або після заміни колекторних щіток), а потім не рідше одного разу на 6 місяців.

5.3.2 Періодичну перевірку і періодичне технічне обслуговування рекомендується проводити в сервісних центрах ТМ "GÄRTNER" (перелік та контактні дані сервісних центрів зазначені у Додатку № 1 Інструкції з експлуатації).

5.3.3 Періодична перевірка та періодичне технічне обслуговування включає:

- перевірку стану корпусних деталей;
- перевірку опору ізоляції;
- перевірку стану колектору ротора;
- перевірку стану деталей редуктора (шестерень, підшипників);
- перевірку стану деталей зчеплення, механізму гальма ланцюга, масляного насосу для змащення ланцюга;
- перевірку стану щіток і їх заміну (при необхідності);
- заміну мастила редуктора.



УВАГА! Технічне обслуговування повинно проводитися регулярно протягом усього строку служби виробу. Без проведення технічного обслуговування покупець втрачає право на гарантійне обслуговування.

При рекомендованих умовах експлуатації виріб буде надійно працювати весь гарантований строк служби. Дотримання рекомендованих правил експлуатації дозволить Вам уникнути передчасного виходу з ладу окремих частин і всього виробу в цілому.

Якщо внаслідок інтенсивної експлуатації виріб вимагає періодичне обслуговування, пов'язане із заміною мастила, щіток, очищенням колектору, то ці роботи виконуються за рахунок споживача.

Технічне обслуговування в сервісних центрах не входить в гарантійні зобов'язання виробника і продавця. Сервісні центри надають платні послуги з проведення періодичного технічного обслуговування.

Після закінчення строку служби можливе використання виробу за призначенням, якщо його стан відповідає вимогам безпеки і виріб не втратив свої функціональні властивості. Висновок видається уповноваженими сервісними центрами ТМ "GÄRTNER".

6 НЕСПРАВНОСТІ ТА СПОСОБИ ЇХ УСУНЕННЯ

6.1 Перелік можливих несправностей і методів їх усунення наведено в таблиці 1.

Таблиця 1

Несправність	Імовірна причина несправності	Дії по усуненню
При ввімкненні виробу електродвигун не працює	Немає напруги в мережі	Перевірте напругу в електромережі
	Несправний вимикач	Зверніться в сервісний центр для ремонту або заміни
	Обрив шнура електроживлення або монтажних проводів	Зверніться в сервісний центр для ремонту або заміни
	Обрив в обмотках двигуна	Зверніться в сервісний центр для ремонту

	Повний знос щіток	Зверніться в сервісний центр для заміни
Круговий вогонь на колекторі ротора	Несправність в обмотках ротора	Зверніться в сервісний центр для ремонту
	Знос або «зависання» щіток	Зверніться в сервісний центр для заміни
Підвищений шум в редукторі	Знос або поломка шестерні	Зверніться в сервісний центр для заміни
	Знос підшипників	Зверніться в сервісний центр для заміни
Електродвигун не розвиває повних обертів (не працює на повну потужність)	Низька напруга електромережі	Перевірте напругу в електромережі
	Знос щіток	Зверніться в сервісний центр для заміни
	Замикання, обрив в обмотках ротора	Зверніться в сервісний центр для ремонту або заміни
	Несправний вимикач	Зверніться в сервісний центр для ремонту або заміни
	Заклинювання в редукторі, несправність системи гальма ланцюга	Зверніться в сервісний центр для ремонту
Електродвигун зупинився при роботі	Повний знос щіток	Зверніться в сервісний центр для заміни
	Заклинювання редуктора	Зверніться в сервісний центр для ремонту
Електродвигун перегрівається	Інтенсивний режим роботи, робота з максимальним навантаженням	Змініть режим роботи, знизьте навантаження
	Висока температура навколишнього середовища, слабка вентиляція, засмічені вентиляційні отвори	Прийміть заходи до зниження температури, поліпшення вентиляції, зробіть очищення вентиляційних отворів
	Недолік мастила, заклинювання в редукторі	Зверніться в сервісний центр для ремонту
	«Згорів» двигун або обрив в обмотках двигуна	Зверніться в сервісний центр для ремонту
Двигун працює, але ланцюг не рухається (гальмо ланцюга не активоване)	Не працює зчеплення	Зверніться в сервісний центр для заміни
	Поломка шестерні редуктора , або приводного колеса (зірочки)	Зверніться в сервісний центр для ремонту

6.2 Ремонт виробу повинен виконуватися спеціалізованим підрозділом в гарантійних сервісних центрах (перелік та контактні дані сервісних центрів зазначені у Додатку № 1 Інструкції з експлуатації).

7 СТРОК СЛУЖБИ, ЗБЕРІГАННЯ, ТРАНСПОРТУВАННЯ

7.1 Строк служби виробу становить 3 роки. Зазначений строк служби дійсний при дотриманні споживачем вимог Інструкції з експлуатації (технічного паспорта). Дата виготовлення вказана на таблиці виробу.

7.2 Виріб, очищений від пилу і бруду, повинно зберігати в пакуванні підприємства-виробника в сухих провітрюваних приміщеннях при температурі навколишнього середовища від мінус 5 °С до плюс 40 °С з відносною вологістю повітря не більш 80% і відсутністю прямого впливу атмосферних опадів. Пакування рекомендується зберігати до закінчення гарантійного строку експлуатації виробу.

7.3 Транспортування виробу проводиться транспортними пакетами в захищених від атмосферних опадів транспортних засобах відповідно до правил перевезення вантажів, що

діють на транспорті даного виду.

8 ГАРАНТІЇ ВИРОБНИКА (ПОСТАЧАЛЬНИКА)

8.1 Гарантійний строк (гарантійний термін) експлуатації виробу дивіться у Гарантійному талоні. Претензії від споживачів на території України приймає ТОВ «ТЕКМАН» за адресою: 02140, м. Київ, проспект Миколи Бажана, 30, контактний телефон: 0 800 330 43 21.

8.2 При передачі виробу під час покупки:

- повинен бути правильно оформлений Гарантійний талон (стояти печатка або штамп з реквізитами організації, яка реалізувала виріб, дата продажу, підпис продавця, найменування моделі виробу, серійний номер виробу);
- переконатися в тому, що серійний номер виробу відповідає номеру, вказаному в Гарантійному талоні;
- перевірити наявність пломб на виробі (якщо вони передбачені виробником);
- перевірити комплектність і працездатність виробу, а також зробити огляд на предмет зовнішніх пошкоджень, тріщин, сколів.

Кожен виріб комплектується фірмовим гарантійним талоном ТМ "GÄRTNER".

При відсутності в гарантійному талоні дати продажу або підпису (печатки) продавця, гарантійний строк обчислюється з дати виготовлення виробу.

8.3 У випадку виходу з ладу виробу протягом гарантійного строку експлуатації з вини заводу-виробника власник має право на безкоштовний ремонт.

Для гарантійного ремонту власнику необхідно звернутися в гарантійний сервісний центр з виробом і повністю та правильно заповненим гарантійним талоном (заповнюється під час покупки виробу).

Здоволення претензій споживачів на території України здійснюється відповідно до Закону України «Про захист прав споживачів». При гарантійному ремонті строк гарантії інструмента подовжується на час його ремонту.

Гарантійне і післягарантійне обслуговування електроінструменту ТМ "GÄRTNER" на території України проводиться в сервісних центрах, перелік та контактні дані яких вказані у Додатку № 1 Інструкції з експлуатації.



УВАГА! Перелік сервісних центрів може бути змінений. Актуальну інформацію про контактні дані сервісних центрів на території України Ви можете дізнатись за телефонами 0 800 330 43 21 або на сайті gartner-tools.com.

8.4 Гарантія не поширюється:

- на частини і деталі, що швидко зношуються (електрощітки двигуна, гумові ущільнення, сальники тощо), а також на змінні знаряддя і комплектуючі (насадки, фільтри, ключі тощо);
- на вироби з повним природнім зносом (вироблення ресурсу, сильне внутрішнє і зовнішнє забруднення);
- на вироби з видаленим, стертим або зміненим серійним номером виробу;
- на вироби з несправностями, викликаними дією форс-мажорної ситуації (нещасний випадок, пожежа, повінь, удар блискавки тощо);
- на вироби, які експлуатувались з використанням аксесуарів та витратних матеріалів, не рекомендованих або не схвалених виробником (постачальником);
- на вироби, які розбиралися або ремонтувалися протягом гарантійного строку самостійно, або із залученням третіх осіб, не уповноважених виробником (постачальником) на проведення гарантійного ремонту.



УВАГА! Забороняється вносити в конструкцію виробу зміни і виконувати доопрацювання, не передбачені заводом-виробником.

9 ТЕХНІЧНИЙ ПАСПОРТ

9.1 Пила ланцюгова електрична **CSE-1514** призначена для пиляння деревини, обрізки суків, заготовки дров та інших господарчих цілей у побутових умовах.

9.2 Виріб повинен експлуатуватися в інтервалі робочих температур від мінус 5 °С до плюс 40

°С з відсноною вологістю повітря не більше 80% і відсутністю прямого впливу атмосферних опадів та надмірної запиленості повітря. Електроживлення виробу здійснюється від однофазної мережі змінного струму напругою 220 В, частотою 50 Гц, допустимі відхилення напруги електроживлення $\pm 10\%$. Виріб має подвійну ізоляцію, додаткові діелектричні засоби індивідуального захисту та заземлення не потрібні.

9.3 У зв'язку з постійною роботою над удосконаленням моделі, виробник залишає за собою право вносити в конструкцію незначні зміни, які не відображені в Інструкції з експлуатації (Технічному паспорті) та не впливають на ефективну і безпечну роботу інструменту.

Основні технічні характеристики пили ланцюгової електричної **CSE-1514** наведені в таблиці 2.

Таблиця 2

Найменування параметра	Значення
Максимальна потужність, Вт	1500
Максимальний струм, А	6,8
Номінальна змінна напруга, В	220
Номінальна частота струму, Гц	50
Тип електродвигуна	Однофазний колекторний з подвійною ізоляцією
Клас виробу з захисту від ураження електрострумом	II
Максимальна швидкість протягування ланцюга, м/с	15,0
Розмір шини, мм (дюймів)	355 (14")
Кількість ланок ланцюга	52
Ширина направляючого пазу шини, мм	1,3
Час самогальмування після відключення, с	менше 0,12
Місткість бачка для змащення ланцюга, л	0,15
Довжина мережевого шнура, м	0,35
Вага нетто/брутто, кг	3,7/4,0

Гарантійний строк (гарантійний термін) експлуатації виробу дивіться у Гарантійному талоні. Дата виготовлення вказана на табличці виробу.

Постачальник: ТОВ «ТЕКМАН», 02140, м. Київ, проспект Миколи Бажана, 30, контактний телефон: 0 800 330 43 21. Виробник та його адреса вказані в сертифікаті відповідності та (або) декларація відповідності технічним регламентам виробу. Строк служби виробу становить 3 роки з моменту купівлі. Термін придатності 10 років. Гарантійний термін зберігання 10 років. Умови зберігання: зберігати в сухому місці, захищеному від впливу вологи і прямих сонячних променів, при температурі від мінус 5 °С до плюс 40 °С з відсноною вологістю повітря не більше 80% і відсутністю прямої дії атмосферних опадів.

Правила та умови ефективного і безпечного використання виробу вказані в Інструкції з експлуатації. Виріб не містить шкідливих для здоров'я речовин. Претензії споживачів на території України приймає ТОВ «ТЕКМАН».

Ремонт і технічне обслуговування необхідно здійснювати в авторизованих сервісних центрах ТОВ «ТЕКМАН», зазначених у Додатку № 1 до Інструкції з експлуатації (довідкова інформація: 0 800 330 43 21).

Вироби ТМ "GÄRTNER" відповідають вимогам стандартів і технічних умов, вказаним у сертифікатах відповідності та (або) декларація відповідності технічним регламентам.

Виріб, який відслужив свій строк, знаряддя та пакування слід здавати на екологічно чисту утилізацію (рециркуляцію) відходів.

10 КОМПЛЕКТНІСТЬ

Комплектність виробу вказана в Таблиці 3.

Таблиця 3

Найменування	Кількість, од.
Пила ланцюгова електрична CSE-1514	1
Направляюча шина пиляльної гарнітури	1
Захисний кожух пиляльної гарнітури	1
Ланцюг пиляльний	1

Ключ універсальний (варіантна комплектація)	1
Інструкція з експлуатації (Технічний паспорт)	1
Гарантійний талон	1
Додаток №1 (Перелік сервісних центрів)	1
Пакувальна коробка	1

Виробник залишає за собою право на внесення змін у технічні характеристики та комплектацію виробу без попереднього повідомлення.

11 УТИЛІЗАЦІЯ

Не викидайте виріб, знаряддя та пакування разом із побутовим сміттям. Виріб, який відслужив свій строк, слід здавати на екологічно чисту утилізацію (рециркуляцію) відходів на підприємства, що відповідають умовам екологічної безпеки.



УВАГА! Ремонт, модифікація і перевірка електроінструментів ТМ "GÄRTNER" повинні виконуватися тільки в авторизованих сервісних центрах ТМ "GÄRTNER". При використанні або техобслуговуванні інструменту завжди слідкуйте за виконанням усіх правил та норм безпеки.



Ексклюзивний представник ТМ "GÄRTNER" в Україні ТОВ «ТЕКМАН»:
02140, м. Київ, проспект Миколи Бажана, 30,
контактний телефон: 0 800 330 43 21.

gartner-tools.com

Представництва:

м. Київ, проспект Бажана, 30, тел.: 0 800 330 43 21
м. Дніпро, вул. В. Моссаковського, 1А, тел.: (056) 375-43-22
м. Львів, вул. Зелена, 238, тел.: (032) 242-41-75, (032) 242-41-76
м. Черкаси, вул. Громова, 138, склад №7, тел.: (0472) 38-43-82, (067) 588-90-35
м. Миколаїв, вул. Космонавтів, 81, тел.: (067) 622-33-51
м. Харків, вул. Шевченко, 24а, тел.: (067) 565-42-65
м. Одеса, тел.: (098) 160-87-54