

Примітка:

Ця інструкція ретельно перевірена, у разі виникнення будь-яких друкарських помилок або непорозумінь щодо змісту компанія залишає за собою право тлумачення.

У разі будь-яких змін у функціях продукту, зовнішньому вигляді чи кольорі без попереднього повідомлення зовнішній вигляд товару залежить від товару.

deerma

deerma

DEERMA
РУЧНИЙ ПИЛОСОС
РУЧНОЙ ПЫЛЕСОС
HAND-HELD VACUUM CLEANER

Дякуємо за ваш вибір. Перед використанням уважно прочитайте інструкцію!
Спасибо за ваш выбор. Перед использованием внимательно прочтите инструкцию!
Thank you for your choice. Read the instructions carefully before use!

Guangdong Deerma Technology Co., Ltd.
Add: No.4-1 Longhui Road, Malong Village Committee, Beijiao Town, Shunde District,
Foshan City, Guangdong Province, China
Made in China
Web: <http://www.deerma.com>

DX 1000W



Профіль компанії

Deerma – це компанія з виробництва електрообладнання, що підпорядковується Foshan Flying Fish E-Commerce Co., Ltd., і це спільне підприємство, інвестоване кількома фірмовими компаніями в Pearl River Delta Чжуцзян. Вона використовує онлайн-канали як ядро, щоб забезпечити онлайн-користувачів по всій країні модною, креативною та високорентабельною побутовою технікою.

Природа бренду Deerma – це прагнення користувача до якісного життя. Наш основний канал продажів – онлайн-канал, і наша продукція – це переважно дрібна побутова техніка, зокрема зволожувач повітря, очищувач повітря, пилосос, сушарка, прасувальна машина, електрична духовка тощо. Найближчим часом ми розробимо більше категорій продуктів. Техніка Deerma добре продається по всій країні, а зона продажу охоплює понад 10 країн і регіонів світу. Це допомагає сім'ям насолоджуватися життям простіше.

Продукт не тільки має лаконічний і модний дизайн і відмінну якість, але також Deerma суворо контролює виробництво, продажі, післяпродажне обслуговування та інші зв'язки, а також стежить за захистом навколишнього середовища та якістю продукції, щоб забезпечити всі сім'ї високоякісною та здоровою побутовою технікою.

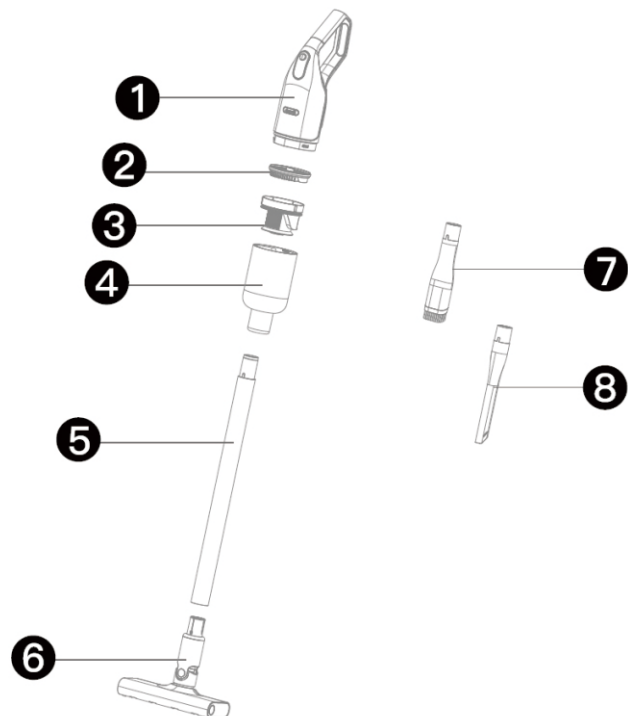
Завдяки концепції «прагматичного безпрограшного, добросовісного співробітництва» ми зміцнимо стратегічну співпрацю з партнерами та об'єднаємо ресурси переваг, щоб створити провідний національний бренд художніх електроприладів.



ЗМІСТ

Представлення бренду	1
Компоненти пристрою	3
Технічні характеристики	4
Посібник з експлуатації	5
Очищення та технічне обслуговування	6
Заходи безпеки/Аналіз та усунення несправностей	8

Компоненти пристрою



Після розпакування перевірте пристрій на наявність дефектів. Якщо такі виявляться, зв'яжіться з персоналом післяпродажного обслуговування, як описано нижче:

- | | | | |
|-------------------|--------------------------|------------------|------------------------|
| 1 Корпус пристрою | 2 Рама фільтра HEPA | 3 Циклон в зборі | 4 Пилосбірник |
| 5 Трубка | 6 Блок щітки для підлоги | 7 Щітка насадка | 8 Довга плоска насадка |

Примітка. Наведені вище технічні характеристики та конфігурації можуть відрізнятися від характеристик придбаного продукту. Звертайте увагу на фактичний продукт.

Технічні характеристики

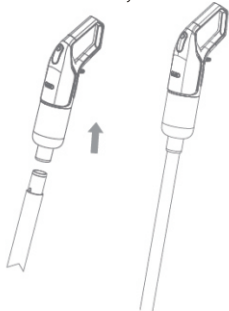
Назва продукту	Пилосос	Модель продукту	DX1000W
Номинальна напруга	220-240 В~	Номинальна потужність	600 Вт
Номинальна частота	50-60 Гц	Ємність пилосбірника	0,6 л
Шум	≤82 дБ (А)		

Особливості пристрою:

Пилосос DX1000W – це пилосос, оснащений високошвидкісним двигуном всмоктування пилу та високоефективною системою фільтрації. Його можна швидко запустити, а високошвидкісний двигун всмоктування пилу може стабільно видавати сильне всмоктування до 16 кПа, яке може ефективно збирати побутове сміття розміром із насіння дині та червону квасолю, а також дрібні частинки, невидимі неозброєним оком. Грубий і дрібний пил попередньо відокремлюються внутрішньою циклонною системою розділення, а потім пил засмоктується з землі та міцно утримується в пилосбірнику за допомогою системи фільтрації, що складається з тонкої сталевий сітки, фільтрувальної вати, HEPA для очищувача повітря та інші фільтруючі матеріали для запобігання вторинному забрудненню. З точки зору досвіду використання, простий і легкий корпус пилососа разом із аксесуарами, такими як легкий пластиковий з'єднувач, гнучка тонка щітка для шліфування, довга плоска насадка та насадка щітки, можуть легко та ефективно завершити роботу з прибирання всього будинку.

Інструкція з використання

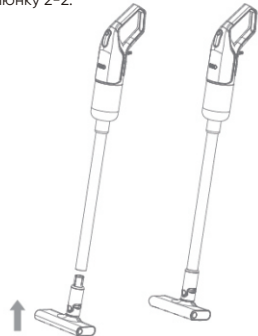
1. Вставте з'єднувальний вузол (Малюнок 1-1) у положення з'єднання головного двигуна відповідно до напрямку, показаного на малюнку, і переконайтеся, що він встановлений на місці, як показано на Малюнку 1-2.



(Малюнок 1-1)

(Малюнок 1-2)

2. Встановіть вузол щітки для підлоги (Малюнок 2-1) на роз'єм відповідно до напрямку, показаного на малюнку, і переконайтеся, що він встановлений на місці, як показано на Малюнку 2-2.



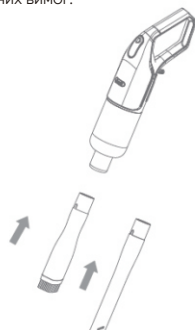
(Малюнок 2-1)

(Малюнок 2-2)

3. Після підключення до джерела живлення натисніть кнопку ввімкнення, пилосос перейде в режим роботи, а потім натисніть кнопку, щоб виключити його. Наведені вище кроки можна повторити для перемикання вперед і назад.



4. Відповідно до напрямку, показаного на малюнку, вставте відповідні аксесуари (додаткові) у напрямку інтерфейсу головного двигуна або вузла роз'єму, якщо це необхідно, і натисніть «увімкнути», щоб запустити пристрій для реалізації різних функціональних вимог.



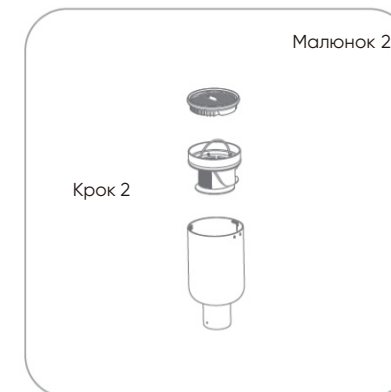
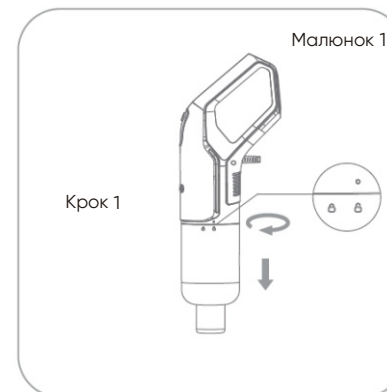
Очищення та технічне обслуговування

Запобіжні заходи та рекомендації:

1. Перед чищенням і обслуговуванням пилососа вимкніть пилосос і вийміть вилку з розетки.
2. Регулярно очищайте пилозбірник, щоб уникнути блокування повітропроводу через надмірне накопичення пилу, що призведе до зменшення всмоктування.
3. Під час чищення пилозбірника розбирайте пилозбірник у напрямку сміттевого бака, щоб уникнути вторинного очищення.

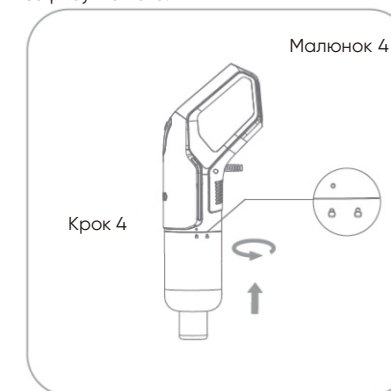
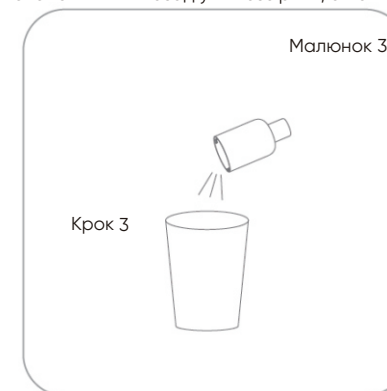
Зняття, очищення та встановлення пилозбірника:

1. Обертайте пилозбірник у напрямку, показаному на малюнку, доки крапка не вкаже на, а потім вийміть пилозбірник.
2. Вийміть фільтруючий елемент HEPA з пилозбірника, візьміться за ручку вежі циклону, щоб підняти вежу циклону в тому ж напрямку, і вийміть вежу циклону.



3. Викиньте сміття з пилозбірника у відро для сміття.

4. Після очищення пилозбірника по черзі вставте циклонну вежу та фільтруючий елемент HEPA назад у пилозбірник, а потім поверніть і зафіксуйте його.

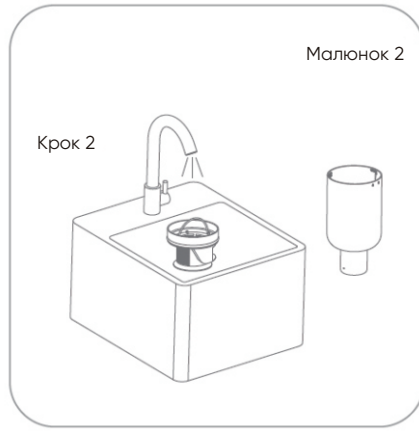
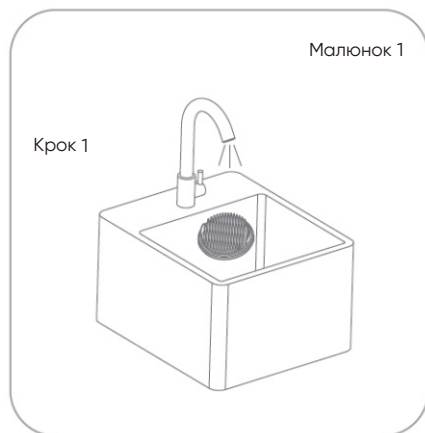


Очищення та технічне обслуговування

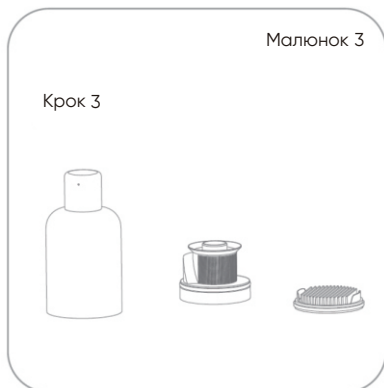
Очищення чаши від пилу

1. Вийміть фільтр HEPA з пилозбірника. Рекомендується обережно постукувати по ньому після кожного використання, щоб запобігти впливу надмірної кількості пилу на фільтрувальний папір на ефект збирання пилу. Фільтр HEPA можна мити чистою водою, визначте частоту очищення відповідно до фактичного використання. При необхідності замініть його на вказану модель фільтруючого елемента HEPA; Рекомендується замінювати кожні 2-3 місяці для забезпечення ефекту пиловловлення.

2. Вийміть циклон з пилозбірника, очистіть пил і волосся з поверхні та промийте сталеву фільтруючу сітку циклону чистою водою, щоб уникнути засмічення; після викидання сміття з контейнера для пилу в контейнер для сміття промийте контейнер для пилу всередині чистою водою.



3. Після миття чистою водою всі частини мають бути повністю сухі (але уникайте впливу сонячних променів), щоб запобігти впливу накопичення пилу на ефективність збору пилу під час повторного використання.



Техніка безпеки

Режим очікування:

1. Поводьтеся з пирососом обережно, щоб уникнути ударів;
2. Ніколи не ставте пиросос занадто близько до джерела вогню та в інших місцях з високою температурою;
3. Ніколи не використовуйте та не зберігайте пиросос за надзвичайно несприятливих умов, наприклад, за екстремальної температури; рекомендується використовувати в приміщенні при температурі навколишнього середовища 0-35°C;
4. Зберігайте машину в затіненому та сухому місці.

Під час роботи:

1. Цей продукт підходить лише для домашніх, готельних, шкільних та інших приміщень. Будь ласка, не використовуйте його для поглинання промислового сміття та пилу важких металів;
2. Ніколи не використовуйте пиросос під дією легкозаймистих і вибухонебезпечних газів;
3. Ніколи не видаляйте миючий засіб, гас, голки, вологий пил, нечистоти, сірники та інші предмети за допомогою пирососа;
4. Ніколи не видаляйте дрібні частинки, такі як цемент, гіпсовий порошок і порошок для стін, або великі предмети, такі як іграшки та плявальні кульки, за допомогою пирососа, щоб уникнути будь-яких несправностей пирососа;
5. Ніколи не використовуйте виріб протягом тривалого часу, коли вхідні та вихідні отвори заблоковані, щоб не пошкодити пиросос;
6. Ніколи не видаляйте воду та інші рідини за допомогою пирососа та ніколи не промивайте пиросос водою, щоб уникнути короткого замикання;
7. Ніколи не використовуйте пиросос без пилозбірника;
8. Ніколи не дозволяйте дітям або особам з обмеженими можливостями чи психічними вадами працювати з пирососом;
9. Ніколи не пропусайте шнур живлення крізь гострі предмети та не тягніть за нього сильно, щоб не пошкодити шнур живлення;
10. Ніколи не притуляйте пиросос до нестійких поверхонь, таких як стільці та обідні столи, щоб запобігти пошкодженню або травмам, викликаним падінням;
11. негайно припиніть використання цього виробу у разі ненормального шуму двигуна під час використання;
12. Якщо шнур живлення зламаний, його має замінити фахівець виробника, його сервісного відділу або аналогічного відділу.

Перед використанням:

1. Будь ласка, використовуйте виріб відповідно до вимог інструкції з експлуатації, інакше сам виріб може бути пошкоджено або можуть бути спричинені тілесні ушкодження;
2. Перед підключенням до джерела живлення переконайтеся, що номінальна напруга (220-240 В~50/60 Гц), зазначена на заводській табличці пирососа, відповідає джерелу живлення, яке ви використовуєте;
3. Переконайтеся, що фільтруючий елемент встановлено належним чином під час першого використання пирососа або заміни зазначеного фільтруючого елемента.

Аналіз та усунення несправностей

У разі виявлення наведених нижче явищ, які не повністю означають, що виріб вийшов з ладу, будь ласка, перевірте наведені нижче елементи перед утилізацією

Несправність	Причини	Рішення
Не працює пиросос	1. Вилка шнура живлення не вставлена належним чином; 2. Розетка не має живлення;	1. Правильно вставте вилку шнура живлення 2. Перевірте, чи розетка живлення може

	3. Увімкнено термозахист двигуна; 4. Двигун пошкоджений;	нормально подавати електроенергію; 3. Увімкніть його знову після того, як пилосос постояв деякий час;
Всмоктування слабшає	1. Пилозбірник повний пилу; 2. Вхідний отвір щітки для підлоги заблокований сторонніми речовинами; 3. Елемент фільтра HEPA забитий або не повністю висох після очищення;	1. Очистіть сміття в пилозбірнику; 2. Очистіть щітку від сторонніх предметів; 3. Очистіть фільтруючий елемент HEPA або повністю висушіть його;
Занадто шумний	1. Пилозбірник повний пилу; 2. Вхідний отвір щітки для підлоги заблоковано сторонніми предметами;	1. Очистіть сміття в контейнері для пилу; 2. Очистіть щітку від сторонніх предметів;

Примітка. Якщо пилосос не працює нормально, виконайте усунення несправностей самостійно.



Усі продукти, позначені цим символом, є відпрацьованим електричним та електронним обладнанням (WEEE) згідно з Директивою 2012/19/EU, яке не можна змішувати з несорттованим побутовим сміттям. Замість цього ви повинні захистити здоров'я людей і навколишнє середовище, здавши відпрацьоване обладнання до спеціального пункту збору відходів електричного та електронного обладнання, призначеного урядом або місцевими органами влади. Правильна утилізація та переробка допоможе запобігти можливим негативним наслідкам для навколишнього середовища та здоров'я людини. Будь ласка, зв'яжіться з установником або місцевою владою для отримання додаткової інформації про місцезнаходження, а також умови та положення таких пунктів збору.

Профіль компанії

Deerma – это компания по производству электрооборудования, подчиняющаяся Foshan Flying Fish E-Commerce Co., Ltd., и это совместное предприятие, инвестированное несколькими фирменными компаниями в Pearl River Delta Чжунцзян. Она использует онлайн-каналы в качестве ядра для обеспечения онлайн-пользователей по всей стране модной, креативной и высокорентабельной бытовой техникой.

Природа бренда Deerma – это стремление пользователя к качественной жизни. Наш основной канал продаж – онлайн-канал, и наша продукция – преимущественно мелкая бытовая техника, в частности увлажнитель воздуха, воздухоочиститель, пылесос, сушилка, гладильная машина, электрическая духовка и т.д. В ближайшее время мы разработаем больше категорий продуктов. Техника Deerma хорошо продается по всей стране, а зона продаж охватывает более 10 стран и регионов мира. Это помогает семьям наслаждаться жизнью.

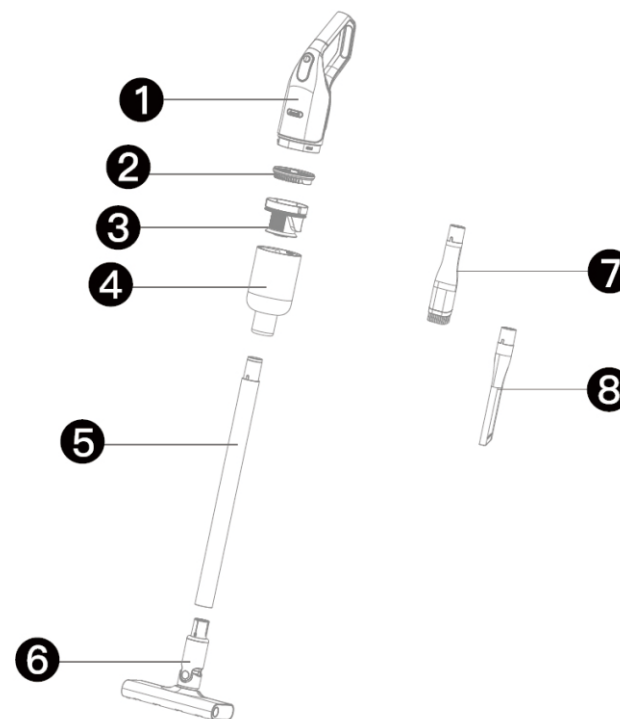
Продукт не только имеет лаконичный и модный дизайн и отличное качество, но также Deerma строго контролирует производство, продажи, послепродажное обслуживание и другие связи, а также следит за защитой окружающей среды и качеством продукции, чтобы обеспечить все семьи высококачественной и здоровой бытовой техникой.

Благодаря концепции "прагматичного бесприщипного, добросовестного сотрудничества" мы укрепим стратегическое сотрудничество с партнерами и объединим ресурсы преимуществ, чтобы создать ведущий национальный бренд электроприборов.

СОДЕРЖАНИЕ

Представление бренда	10
Компоненты устройства	12
Технические характеристики	13
Руководство по эксплуатации	14
Очистка и техническое обслуживание	15
Меры предосторожности/Анализ и устранение неисправностей	17

Компоненты устройства



После распаковки проверьте наличие дефектов устройства. Если таковые окажутся, свяжитесь с персоналом послепродажного обслуживания, как описано ниже:

- | | | | |
|---------------------|-----------------------|------------------|---------------------------|
| 1 Корпус устройства | 2 Рама фильтра HEPA | 3 Циклон в сборе | 4 Пылесборник |
| 5 Трубка | 6 Блок щетки для пола | 7 Насадка щетка | 8 Длинная плоская насадка |

Примечание. Приведенные выше характеристики и конфигурации могут отличаться от характеристик приобретенного продукта. Обращайте внимание на фактический продукт.

Технические характеристики

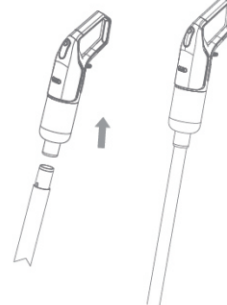
Название продукта	Пылесос	Модель продукта	DX1000W
Номинальное напряжение	220–240 В~	Номинальная мощность	600 Вт
Номинальная частота	50–60 Гц	Емкость пылесборника	0,6 л
Шум	≤82 дБ (А)		

Особенности устройства:

Пылесос DX1000W – это пылесос, оснащенный высокоскоростным двигателем всасывания пыли и высокоэффективной системой фильтрации. Его можно быстро запустить, а высокоскоростной двигатель всасывания пыли может стабильно выдавать сильное всасывание до 16 кПа, который может эффективно собирать бытовой мусор размером с семечек дыни и красной фасоли, а также мелкие частицы, невидимые невооруженным глазом. Грубая и мелкая пыль предварительно отделяются внутренней циклонной системой разделения, а затем пыль всасывается из земли и прочно удерживается в пылесборнике с помощью системы фильтрации, состоящей из тонкой стальной сетки, фильтровальной ваты, HEPA для очистителя воздуха и другие фильтрующие материалы для предохранения. С точки зрения опыта использования, простой и легкий корпус пылесоса вместе с аксессуарами, такими как легкий пластиковый соединитель, тонкая гибкая щетка, длинная плоская насадка и насадка щетки, могут легко и эффективно завершить работу по уборке всего дома.

Инструкция по использованию

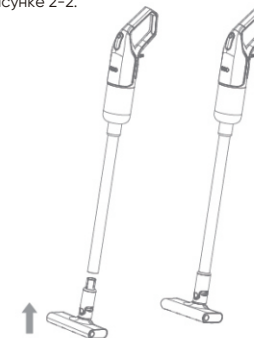
1. Вставьте соединительный узел (Рисунок 1-1) в положение соединения главного двигателя в соответствии с направлением, указанным на рисунке, и убедитесь, что он установлен на месте, как показано на Рисунок 1-2.



(Рисунок 1-1)

(Рисунок 1-2)

2. Установите напольную щетку (Рисунок 2-1) на разъем в соответствии с направлением, указанным на рисунке, и убедитесь, что он установлен на месте, как показано на Рисунок 2-2.



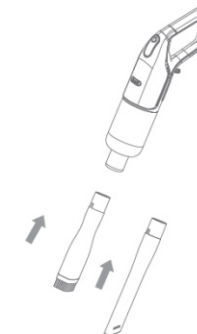
(Рисунок 2-1)

(Рисунок 2-2)

3. После подключения к источнику питания нажмите кнопку включения, пылесос перейдет в режим работы, а затем нажмите кнопку, чтобы выключить устройство. Вышеперечисленные шаги можно повторить для переключения вперед и назад.



4. В соответствии с направлением, указанным на рисунке, вставьте соответствующие аксессуары (дополнительные) в направление главного двигателя или узла разъема, если это необходимо, и нажмите «включить», чтобы запустить устройство.



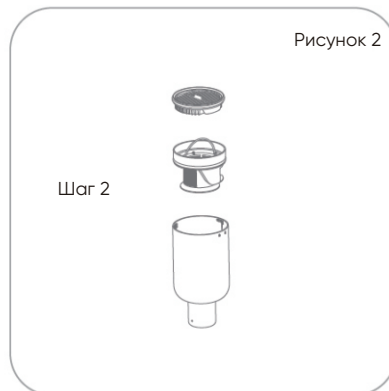
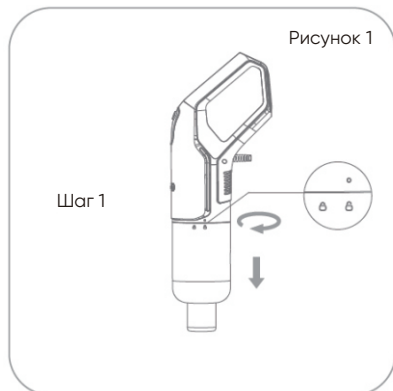
Чистка и техническое обслуживание

Меры предосторожности и рекомендации:

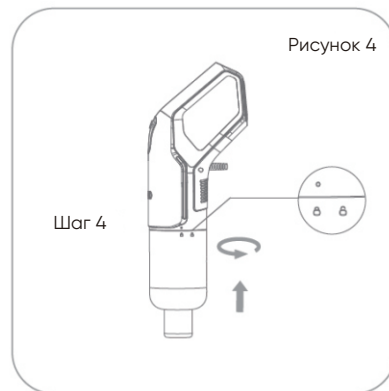
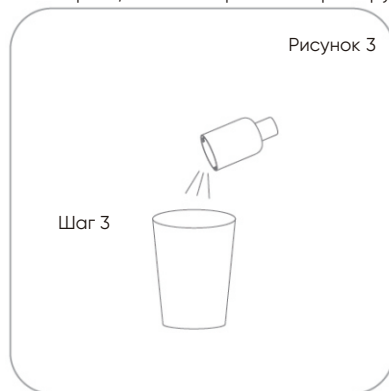
1. Перед чисткой и обслуживанием пылесоса выключите его и извлеките вилку из розетки.
2. Регулярно очищайте пылесборник во избежание блокировки воздуховода из-за чрезмерного накопления пыли, что приведет к уменьшению силы всасывания.
3. Во время чистки пылесборника разбирайте пылесборник в направлении мусорного бака во избежание вторичной очистки.

Снятие, очистка и установка пылесборника:

1. Вращайте пылесборник в направлении, показанном на рисунке, пока точка не укажет на, а затем извлеките пылесборник.
2. Извлеките фильтр HEPA из пылесборника, возьмитесь за ручку циклона, чтобы поднять циклон в том же направлении, и извлеките его.



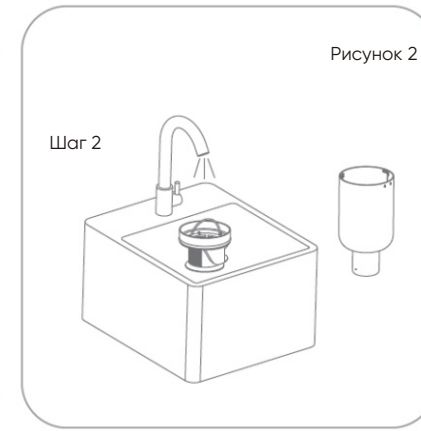
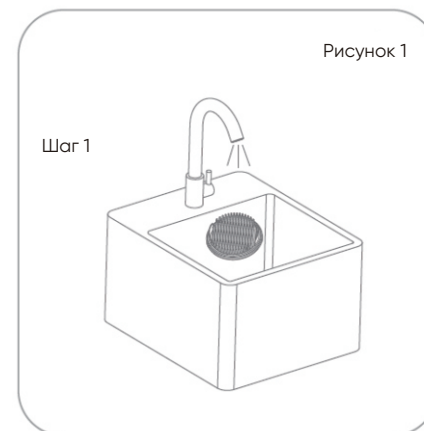
3. Выбросьте мусор из пылесборника в мусорное ведро.
4. После очистки пылесборника поочередно вставьте циклон и фильтр HEPA обратно в пылесборник, затем поверните и зафиксируйте его.



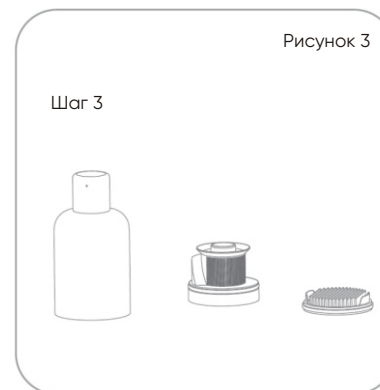
Очистка и техническое обслуживание

Очистка пылесборника

1. Извлеките фильтр HEPA из пылесборника. Рекомендуется осторожно постукивать по нему после каждого использования, чтобы предотвратить влияние чрезмерного количества пыли на фильтровальную бумагу и на эффект сбора пыли. Фильтр HEPA можно мыть чистой водой, определите частоту очистки в соответствии с фактическим использованием. При необходимости замените его на указанную модель фильтра HEPA; рекомендуется заменять его каждые 2-3 месяца для обеспечения эффекта пылеулавливания.
2. Извлеките циклон из пылесборника, очистите пыль и волосы с поверхности и промойте стальную фильтрующую сетку циклона чистой водой, чтобы избежать засорения; после выбрасывания мусора из контейнера для пыли в мусорный контейнер промойте контейнер для пыли внутри чистой водой.



3. После мытья чистой водой все части должны быть полностью высушены (но избегайте воздействия солнечных лучей), чтобы предотвратить влияние накопления пыли на эффективность сбора пыли во время повторного использования.



Техника безопасности

Режим ожидания:

1. Обращайтесь с пылесосом осторожно, чтобы избежать ударов;
2. Никогда не ставьте пылесос слишком близко к источнику огня и в других местах с высокой температурой;
3. Никогда не используйте и не храните пылесос при чрезвычайно неблагоприятных условиях, например при экстремальной температуре; рекомендуется использовать в помещении при температуре от 0 до 35°C;
4. Храните устройство в сухом и затененном месте.

Перед использованием:

1. Пожалуйста, используйте изделие в соответствии с инструкциями по эксплуатации, иначе само изделие может быть повреждено или могут быть причинены телесные повреждения;
2. Перед подключением к источнику питания убедитесь, что номинальное напряжение (220-240 В~50/60 Гц), указанное на заводской табличке пылесоса, соответствует источнику питания, который вы используете;
3. Убедитесь, что фильтр установлен правильно при первом использовании пылесоса или замене указанного фильтрующего элемента.

Во время работы:

1. Этот продукт подходит только для домашних, гостиничных, школьных и других помещений. Не используйте его для всасывания промышленного мусора и пыли тяжелых металлов;
2. Никогда не используйте пылесос под действием легковоспламеняющихся и взрывоопасных газов;
3. Никогда не удаляйте моющее средство, керосин, иглы, влажную пыль, спички и другие предметы с помощью пылесоса;
4. Никогда не удаляйте мелкие частицы, такие как цемент, гипсовый порошок и порошок для стен или большие предметы, такие как игрушки с помощью пылесоса, чтобы избежать любых неисправностей пылесоса;
5. Никогда не используйте изделие в течение длительного времени, когда входные и выходные отверстия заблокированы, чтобы не повредить пылесос;
6. Никогда не удаляйте воду и другие жидкости с помощью пылесоса и никогда не промывайте пылесос водой во избежание короткого замыкания;
7. Никогда не используйте пылесос без пылесборника;
8. Никогда не разрешайте детям или лицам с ограниченными возможностями или психическими недостатками работать с пылесосом;
9. Никогда не пропускайте шнур питания через острые предметы и не тяните за него сильно, чтобы не повредить шнур питания;
10. Никогда не прижимайте пылесос к неустойчивым поверхностям, таким как стулья и обеденные столы, чтобы предотвратить повреждения или травмы, вызванные падением;
11. Немедленно прекратите использование устройства в случае ненормального шума двигателя при использовании;
12. Если шнур питания сломан, его должен заменить специалист изготовителя сервисного отдела или аналогичного отдела.

Анализ и устранение неисправностей

В случае обнаружения приведенных ниже явлений, которые не полностью означают, что изделие вышло из строя, проверьте следующие элементы перед утилизацией.

Неисправность	Причины	Решение
Не работает пылесос	1. Вилка шнура питания не вставлена должным образом; 2. В розетке нет питания;	1. Правильно вставьте вилку шнура питания 2. Проверьте, может ли розетка питания

	3. Включена термозащита двигателя; 4. Двигатель поврежден;	нормально подавать электроэнергию; 3. Включите его снова после того, как пылесос постоял некоторое время;
Слабая сила всасывания	1. Пылесборник полон пыли; 2. Входное отверстие щетки для пола заблокировано посторонним предметом; 3. Фильтр HEPA забит или не полностью высох после очистки;	1. Очистите мусор в пылесборнике; 2. Очистите щетку от посторонних предметов; 3. Очистите фильтр HEPA или полностью высушите его;
Слишком шумный	1. Пылесборник полон пыли; 2. Входное отверстие напольной щетки заблокировано посторонними предметами;	1. Очистите мусор в контейнере для пыли; 2. Очистите щетку от посторонних предметов;

Примечание. Если пылесос не работает нормально, выполните устранение неполадок самостоятельно.



Все изделия, отмеченные этим символом, являются отходами электрического и электронного оборудования (WEEE согласно директиве 2012/19/EC), которые нельзя смешивать с несортированными бытовыми отходами. Вместо этого вам следует защитить здоровье человека и окружающую среду, сдав свое использованное оборудование в специальный пункт сбора отходов электрического и электронного оборудования, назначенный правительством или местными властями. Правильная утилизация и переработка помогут предотвратить потенциальные негативные последствия для окружающей среды и здоровья человека. Пожалуйста, свяжитесь с установщиком или местными властями для получения дополнительной информации о местонахождении, а также условиях таких пунктов сбора.



Company Profile

Deerma Appliances is an electric equipment appliance manufacturing company subordinated under Foshan Flying Fish E- Commerce Co., Ltd. and it's a joint venture company invested by several brand companies in the Pearl River Delta. It uses online channels as the core, to provide online users throughout the country with fashionable, creative and high cost-efficient household appliances.

Deerma brand's nature is user's yearning to quality life. Our main sales channel is online channel, and our products are mainly small home appliances, including humidifier air purifier, vacuum cleaner, dryer, ironing machine, electric oven, etc. In the near future, we will develop more categories of products. Deerma appliances have been sold well all over the country, and the sales area covers more than 10 countries and regions in the world. It makes more families to enjoy life more simple.

Not only does the product have concise and fashionable design and excellent quality, but also Deerma more strictly controls the production, sales, after-sales and other links, and pursues environmental protection and product quality, to provide all families with high quality and healthy electric appliances.

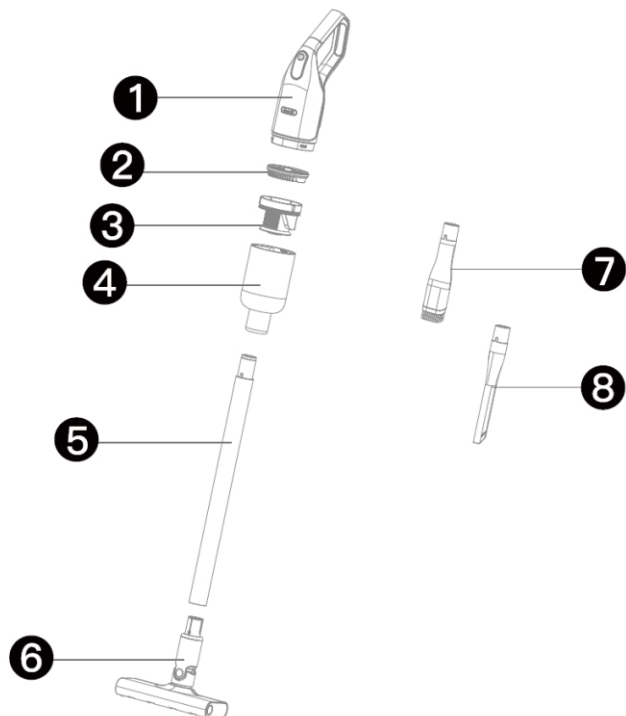
With the concept of "pragmatic win-win, good faith cooperation", we will strengthen strategic cooperation with partners and integrate advantage resources, to create a national leading artistic electric appliance brand.



TABLE OF CONTENT

Brand Introduction	19
Product Parts	21
Technical Parameters of Products	22
Instruction Manual	23
Cleaning and Maintenance	24
Safety Precautions/Analysis and Solution to	26
Faults	

Product Parts



After unpacking, please check the contents for any defects. If yes, please contact the after-sales service staff as follows:

- | | | | |
|----------------------|-------------------------|--------------------------|--------------------------|
| ① Machine body | ② HEPA filter frame | ③ Cyclone tower assembly | ④ Dust cup |
| ⑤ Connector assembly | ⑥ Ground brush assembly | ⑦ Brush assembly | ⑧ Long-flat cleaner head |

Note: The above specifications and configurations may be different from that of the product purchased, please refer to the product actually purchased.

Technical Parameters

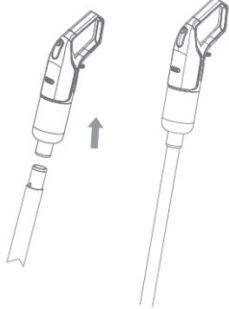
Product name	Vacuum cleaner	Product model	DX1000W
Rated voltage	220-240V~	Rated power	600W
Rated frequency	50-60Hz	Dust collector capacity	0.6L
Noise	≤82dB(A)		

Product features:

DX1000W wired vacuum cleaner is a vacuum cleaner equipped with high-speed dust suction motor and high-efficiency filtration system. It can be started quickly, and the high-speed dust suction motor can stably output strong suction up to 16 kPa, which can effectively collect domestic garbage as large as melon seeds and red beans and particles as small as invisible to the naked eye. Coarse dust and fine dust are preliminarily separated by the internal cyclone separation system, and then the dust is sucked up from the ground and firmly kept in the dust cup by the filtration system composed of fine steel mesh, filter cotton, HEPA for air cleaner and other filter materials to prevent secondary pollution. In terms of use experience, the simple and lightweight vacuum cleaner body together with accessories such as light plastic connector, flexible thin ground brush, long-flat cleaner head and brush suction head can easily and efficiently complete the cleaning work of the whole house.

Instructions for Use

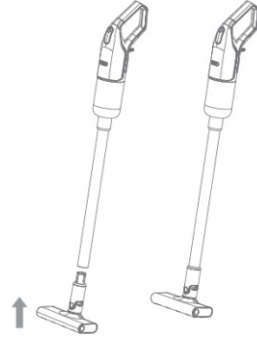
1. Insert the connector assembly (Figure 1-1) into the connection position of the main engine according to the direction shown in the figure, and ensure that it is installed in place, as shown in Figure 1-2.



(Figure 1-1)

(Figure 1-2)

2. Mount the ground brush assembly (Figure 2-1) on the connector according to the direction shown in the figure, and ensure that it is installed in place, as shown in Figure 2-2.



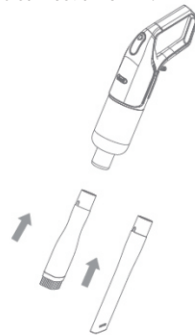
(Figure 2-1)

(Figure 2-2)

3. After connecting to the power, press the power on key, the vacuum cleaner enters the vacuum mode, and then press the button to enter the shutdown mode. The above steps can be repeated to switch back and forth.



4. According to the direction shown in the figure, insert the corresponding accessories (optional) into the interface direction of the main engine or connector assembly as needed, and press "power on" to start the machine to realize different functional requirements after confirming the **connection is firm**.



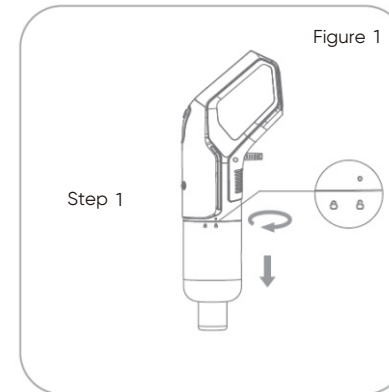
Cleaning and Maintenance

Precautions and suggestions:

- 1 Before cleaning and maintaining the vacuum cleaner, please turn off the vacuum cleaner and pull out the power plug.
- 2 Please clean the dust cup regularly to avoid the blockage of air duct caused by excessive dust accumulation, resulting in suction reduction.
- 3 When cleaning the dust cup, please disassemble the dust cup towards the garbage bin to avoid secondary cleaning.

Removal, cleaning and installation of dust cup:

1. Rotate the dust cup according to the direction shown in the figure until dot points to and then take out the dust cup.
- 2 Take out the HEPA filter element from the dust cup, hold the handle of the cyclone tower to lift up the cyclone tower in the same direction, and take out the cyclone tower.



Step 1

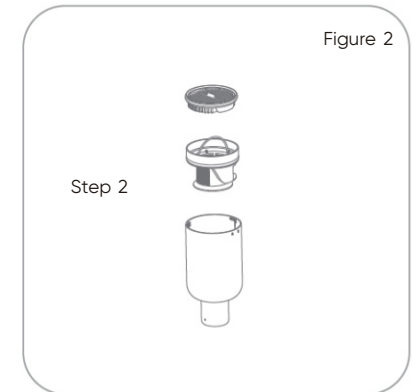


Figure 2

Step 2

3. Empty the garbage from the dust cup into the garbage bin.

4. After cleaning the dust cup, put the cyclone tower and EPA filter element back into the dust cup in turn, and then rotate and lock it.

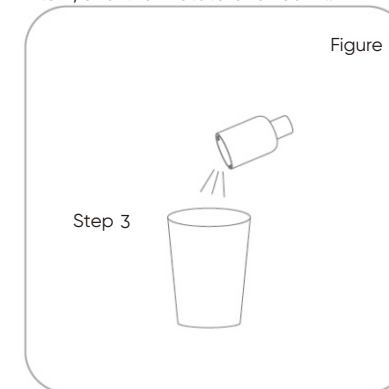


Figure 3

Step 3

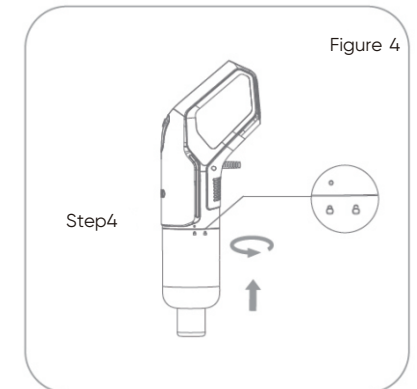


Figure 4

Step4

Cleaning and Maintenance

Dust cup cleaning

1. Take the HEPA filter element out of the dust cup. It is recommended to tap it gently after each use to prevent excessive dust attached to filter paper from affecting dust collection effect. HEPA filter element can be washed with clear water, please determine the cleaning frequency according to actual use. If necessary, replace it with the specified model of HEPA filter element; it is recommended to replace it once every 2-3 months to ensure the dust collection effect.

2. Take the cyclone tower out of the dust cup, clean the dust and hair on the surface, and wash the filter steel mesh of the cyclone tower with clean avoid blockage; after emptying the garbage in the dust cup into the garbage bin, wash the inside of the dust cup with clean water.

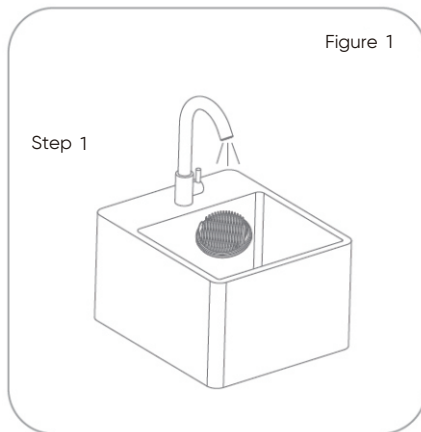


Figure 1

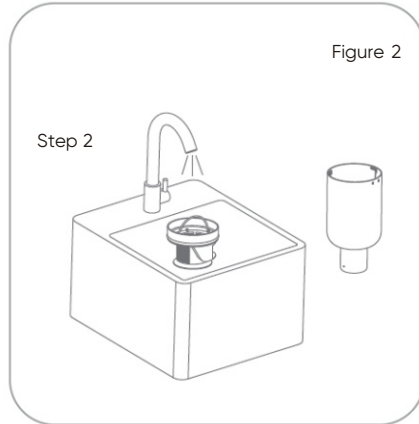


Figure 2

3. All parts must be fully dried (but avoid sun exposure) after being washed with clean water, so as to prevent dust agglomeration from affecting the dust collection effect when being used again.

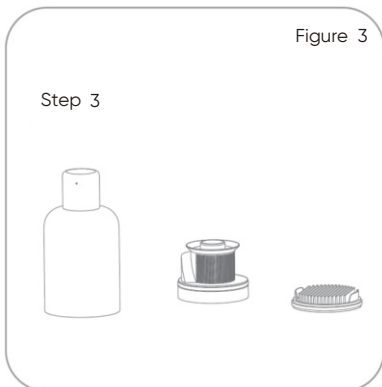


Figure 3

Safety Precautions

Standing:

1. Please handle the vacuum cleaner with care to avoid impact;
2. Never place the vacuum cleaner too close to the fire source and at other places where the temperature is high;
3. Never use and store the vacuum cleaner under extremely unfavorable conditions, such as extreme temperature; it is recommended to use it indoors at 0-35°C ambient temperature;
4. Store the machine at shady and dry place:

Before operation:

1. Please operate the product according to requirements in the instruction manual, otherwise the product itself may be damaged or personal injury may be caused;
2. Before connecting to the power, please check that the rated voltage (220-240V~50/60Hz) marked on the nameplate of the vacuum cleaner is consistent with the power supply you use;
3. Make sure the filter element is installed properly when operating the vacuum cleaner for the first time or replacing the specified filter element.

During operation:

1. This product is only suitable for household, hotel, school and other indoor environment. Please do not use it to absorb industrial refuse and heavy metal dust;
2. Never operate the vacuum cleaner under inflammable and explosive gas;
3. Never remove detergent, kerosene, needles, wet dust, sewage, matches and other items with the vacuum cleaner;
4. Never remove tiny particles such as cement, gypsum powder and wall powder, or large objects such as toys and spitballs with the vacuum cleaner, to avoid any faults to the vacuum cleaner;
5. Never operate the product for a long time when the inlets and outlets are blocked, so as not to damage the vacuum cleaner;
6. Never remove water or other liquids with the vacuum cleaner, and never rinse the vacuum cleaner with water so as to avoid short circuit;
7. Never use the vacuum cleaner without the dust cup;
8. Never allow children or people who are incapacitated or mentally disabled to operate the vacuum cleaner;
9. Never let the power cord pass through sharp objects or pull the power cord hard to avoid damaging the power cord;
10. Never lean the vacuum cleaner against unstable surfaces such as chairs and dining tables to prevent damage or personal injury caused by falling;
11. Please stop using this product immediately in case of abnormal noise of the motor during use;
12. If the power cord is broken, it must be replaced by a professional from the manufacturer, its service department or similar department.

Analysis and Solution to Faults

In case of the following phenomen that they do not completely mean that the product has failed, please confirm the following items before scrapping

Faults	Causes	Solutions
The vacuum cleaner does not work	<ol style="list-style-type: none"> 1. The power cord plug is not properly plugged in; 2. The power outlet has no power; 	<ol style="list-style-type: none"> 1. Plug in the power cord plug properly; 2. Check to ensure that the power socket

	<ol style="list-style-type: none"> The motor thermal protector is enabled. Motor is damaged. 	<p>can supply power normally;</p> <ol style="list-style-type: none"> Turn it on again after letting the vacuum cleaner stand for a period of time;
The suction attenuates	<ol style="list-style-type: none"> Dust cup is full of dust; The inlet of the ground brush is blocked by foreign matter; The HEPA filter element is blocked or not fully dried after being cleaned; 	<ol style="list-style-type: none"> Clean the garbage in the dust cup; Clean the foreign matters in the ground brush; Clean the HEPA filter element or fully dry it;
Too noisy	<ol style="list-style-type: none"> Dust cup is full of dust; The inlet of the ground brush is blocked by foreign matter; 	<ol style="list-style-type: none"> Clean the garbage in the dust cup; Clean the foreign matters in the ground brush;

Note: If the vacuum cleaner cannot be operated normally please perform troubleshooting by yourself.



All products bearing this symbol are waste electrical and electronic equipment (WEEE as in directive 2012/19/EU) which should not be mixed with unsorted household waste. Instead, you should protect human health and the environment by handing over your waste equipment to a designated collection point for the recycling of waste electrical and electronic equipment, appointed by the government or local authorities. Correct disposal and recycling will help prevent potential negative consequences to the environment and human health. Please contact the installer or local authorities for more information about the location as well as terms and conditions of such collection points.