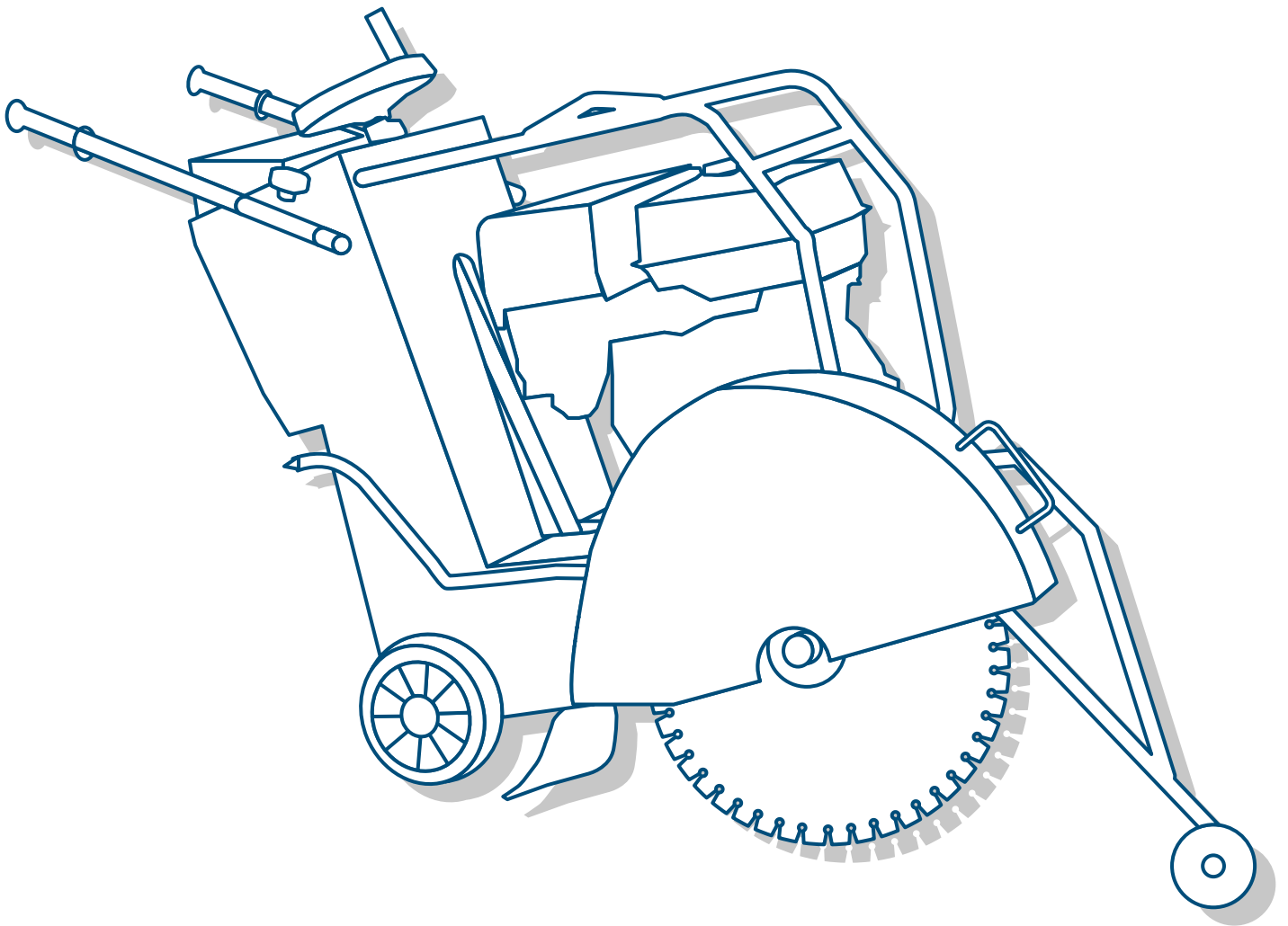


ENER SOL

НАРІЗЧИК ШВІВ
ECC-110L, ECC-180L, ECC-250L*



*Зовнішній вигляд виробу зображеного на коробці та інструкції може відрізнятися від реального вигляду виробу.

Зміст

Передмова	3
Переваги нарізчиків швів Enersol	3
Технічні Характеристики	3
Охорона довкілля	3
Умовні позначення	3
Техніка Безпеки	4
Загальні правила техніки безпеки	4
Робоча зона	4
Особисті правила техніки безпеки	4
Техніка безпеки під час роботи з паливом	4
Безпечне керування	5
Перевірка безпеки.....	5
Пристрій	6
Принцип роботи.....	6
Експлуатація.....	6
Заміна/Установка ріжучого диска.....	7
Транспортування	7
Зберігання	7
Технічне обслуговування	8
Розклад технічного обслуговування	8
Моторна олива	9
Повітряний фільтр	9
Свічка запалювання	9
Пошук і усунення несправностей	10
Умови гарантійного обслуговування	11
Схема збирання	12

Передмова

Ваш новий нарізчик перевершить усі ваші очікування. Він був виготовлений відповідно до найвищих стандартів якості, аби відповідати найсуворішим критеріям. Працювати з обладнанням зручно і безпечно, і за умови належного догляду воно слугувати-ме вам довгі роки.

Переваги нарізчиків швів Enersol

- Міцна рама забезпечує рівний різ та зменшує вібрацію під час роботи.
- Зручна ручка з регулюванням висоти.
- Легке регулювання глибини різку.
- Можливість швидкої заміни ріжучого диска.
- Об'ємний бак для води забезпечує безперебійну роботу.

Технічні характеристики

Модель	ECC-110L	ECC-180L	ECC-250L
Вага	70 кг	125кг	260кг
Максимальний діаметр диска	350мм	500мм	700мм
Діаметр посадочного отвору диска	25,4мм	25,4мм	60мм
Товщина диска	3-5мм	3-5мм	3-5мм
Швидкість обертання	1-2 м/хв	1-2 м/хв	1-2 м/хв
Максимальна глибина різки	110 мм	180 мм	260 мм
Бак для води	30 л	25 л	81 л

Модель двигуна	Loncin G270F	Loncin G390F	Loncin LC2V78F-2
Тип двигуна	Бензиновий 4-такний повітряного охолодження	Бензиновий 4-такний повітряного охолодження	Бензиновий 4-такний повітряного охолодження
Об'єм двигуна	270 куб.см	389 куб.см	678 куб.см
Потужність двигуна	9 к.с	13 к.с	22 к.с

Охорона довкілля



Непотрібні матеріали не викидайте, а переробляйте. Усі речі, шланги та пакувальний матеріал необхідно розсортувати і здати до місцевого центру з переробки відходів й утилізувати екологічно безпечним способом.

Умовні позначення



Уважно прочитайте цю інструкцію з експлуатації.



Не наближайте до частин, що рухаються.



Не паліть та уникайте впливу відкритого вогню.



Не торкайтеся частин, що нагріваються під час експлуатації, щоб уникнути серйозних опіків.



Небезпека токсичних газів.



Використовуйте засоби захисту. Завжди надягайте засоби захисту органів зору та слуху, захисне взуття, рукавички і каску.



Не транспортуйте та не пересувайте нарізчик швів з працюючим двигуном.



Не доторкайтесь до ріжучого диска під час роботи двигуна. Не дозволяйте дітям та стороннім наближатися до пристрою.

Техніка безпеки

УВАГА! Техніка безпеки і інструкція з експлуатації не може передбачити всі імовірні ситуації та кондиції, які можуть трапитись під час використання вашого приладу. Оператор має розуміти, що зберігання здорового глузду та уваги під час роботи з виробом не можливо описати в цій інструкції, але оператор має дотримуватись їх.

Загальні правила техніки безпеки

Вивчіть посібник з експлуатації пристрою.

Уважно вивчіть посібник з експлуатації пристрою для операторів і таблички, прикріплені до пристрою.

Вивчіть рекомендації щодо практичного застосування та основні обмеження, а також конкретні фактори ризику, властиві цьому пристрою.

Уважно ознайомтеся з елементами керування і правилами їх експлуатації. Вивчіть правила зупинки пристрою і швидкого відключення елементів керування.

Уважно прочитайте всі інструкції та правила техніки безпеки, викладені в посібнику з експлуатації двигуна, що постачається з вашим виробом. Не починайте експлуатацію виробу до повного вивчення посібника з експлуатації та обслуговування двигуна і правил техніки безпеки, щоб уникнути випадкових травм та/або пошкодження майна.

Робоча зона

Не запускайте двигун у закритому приміщенні. Вихлопні гази містять смертоносний чадний газ. Використовуйте тільки на добре провітрюваних відкритих площах.

Не використовуйте пристрій у разі поганої видимості або поганого освітлення.

Особисті правила техніки безпеки

Ніколи не використовуйте цей пристрій під впливом ліків, алкоголю або інших ме-

дичних препаратів, які можуть вплинути на вашу здатність керувати пристроєм.

Носіть відповідний одяг. Надягайте щільні довгі штани, черевики і рукавички. Не надягайте вільний одяг, короткі штани, ювелірні прикраси будь-якого типу. Довге волосся закріпіть вище рівня плечей. Бережіть волосся, одяг і рукавички від потрапляння в частини, що рухаються. Вільний одяг, ювелірні прикраси та довге волосся можуть потрапити в частини, що рухаються.

Перевірте пристрій перед пуском. Тримайте запобіжні пристрої наготові та в робочому стані. Перевірте затяжку всіх гайок, болтів тощо.

Не використовуйте пристрій, що потребує ремонту або в поганому технічному стані. Замініть пошкоджені, відсутні або такі, що вийшли з ладу, деталі перед використанням пристрою.

Перевірте відсутність витікання палива. Зберігайте пристрій у робочому стані.

Не використовуйте механізм у разі несправного вимикача. Будь-який механізм, що працює на бензині та не керується за допомогою вимикача, небезпечний. Такий вимикач має бути замінений.

Техніка безпеки під час роботи з паливом

Паливо легко займається, а його пари можуть вибухнути в разі займання. Вживайте запобіжні заходи під час використання палива, аби знизити ймовірність серйозних травм.

Під час заправлення або зливання паливного бака використовуйте спеціальний контейнер для зберігання палива, операції проводьте в чистому, добре вентильованому відкритому приміщенні.

Не паліть і не допускайте іскор, відкритого вогню або інших джерел займання поблизу місця робіт під час доливання палива й експлуатації пристрою. Не виконуйте заливання паливного бака в закритому приміщенні. Тримайте заземлені провідні об'єкти, як, на-

приклад, інструменти, подалі від відкритих електричних частин і з'єднань під напругою з метою уникнення можливого іскріння або дугового розряду. Це може призвести до займання газу або парів.

Перед заповненням паливного бака зупиніть двигун і дайте йому охолонути. Ніколи не знімайте кришку паливного бака або не доливайте пальне, коли двигун працює або гарячий. Не запускайте пристрій за наявності витоків у паливній системі.

Кришку паливного бака відкручуйте повільно, щоб послабити тиск всередині бака.

Ніколи не переповнюйте паливний бак (вище верхньої обмежувальної позначки палива не має бути).

Закрийте кришку паливного бака і витріть пролите паливо. Ніколи не експлуатуйте пристрій у разі відкритого паливного бака.

Уникайте створення джерела займання в разі пролитого палива. Не намагайтеся запустити двигун у разі пролитого палива. Заберіть пристрій із такого місця й уникайте створення будь-якого джерела займання до розсіювання парів палива.

Зберігайте паливо в каністрах, спеціально призначених для цієї мети.

Зберігайте паливо в прохолодному, добре провітрюваному приміщенні, подалі від іскор, відкритого полум'я та інших джерел займання.

НЕ зберігайте паливо або пристрій із заповненим паливним баком у місці, де пари можуть досягти іскри, відкритого джерела вогню або будь-якого іншого джерела займання, таких як водонагрівач, плита, сушарка для білизни тощо. Дайте двигуну охолонути перед зберіганням у будь-якому закритому приміщенні.

Безпечне керування

Використовуйте тільки ті диски, які підходять за технічними характеристиками до

вашого обладнання.

Ріжучі диски мають бути підібрані відповідно до робочого матеріалу.

Займіть зручну позицію та міцно тримайтеся за ручку перед запуском двигуна.

Переконайтесь, що під час підйому чи опускання ріжучий диск не доторкається до інших предметів.

Ніколи не покидайте пристрій у увімкненому стані. Завжди вимикайте двигун та блокуйте колеса після роботи.

Під час роботи, переконайтесь, що в баку достатньо води. Робота без води може сформувати небезпечний пил та нашкодити здоров'ю.

Нахил та падіння виробу може пошкодити диск.

Закріпіть захисний кожух у найнижчому положенні перед запуском двигуна.

Оператор має зупинити диск перед початком нового різання.

Будьте уважні та обережні під час роботи.

Перевірка безпеки

Використовуйте нарізчик швів тільки з встановленими засобами безпеки.

Перед початком роботи, оператор має перевірити стан всіх захисних деталей.

Перевіряйте стан ріжучого диску до і після роботи.

Переконайтесь, що диск надійно закріплений.

Проінформуйте керівництво про будь-які несправності.

Негайно відключіть нарізчик швів, у разі виникнення будь-яких проблем під час роботи.

Пристрій

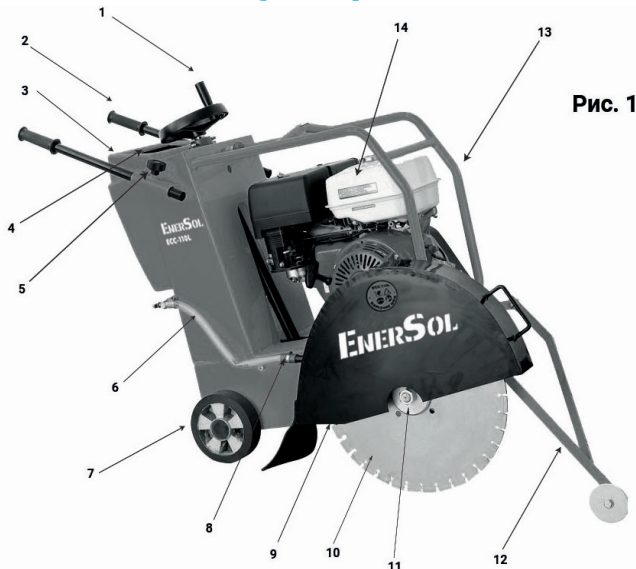


Рис. 1

1. Маховик механізму регулювання глибини різь
2. Ручки оператора
3. Бак для води
4. Кришка бака для води
5. Регулювання ручки оператора
6. Гнучкий шланг для подачі води
7. Транспортувальні колеса
8. Кран для подачі води
9. Захисний кожух ріжучого диска
10. Ріжучий диск (не входить у комплект поставки)
11. Затискна шайба
12. Штанга з направляючим колесом
13. Захисна рама двигуна
14. Двигун

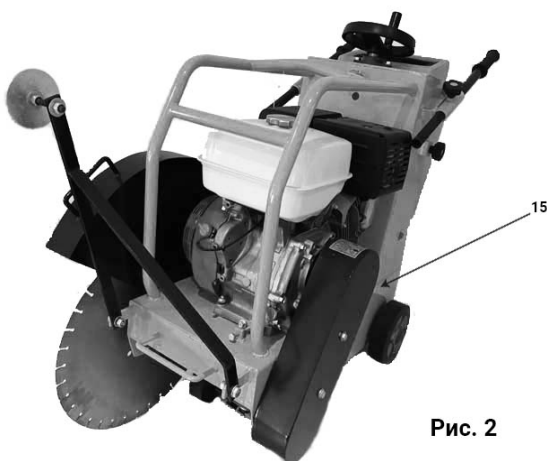


Рис. 2

15. Захисний кожух клинового ременя

Принцип роботи

Двигун, який прикріплений до рами нарізчика швів, обертає диск завдяки трьом клиновим ременям. Крутний момент передається через шків клинового ременя на клинові ремені. Оберти двигуна можна змінювати, але оптимальну швидкість різь можна досягти тільки при роботі двигуна при повному навантаженні.

Принцип роботи двигуна вказаний в інструкції по експлуатації двигуна, що входить до комплекту.

Експлуатація

1. Перед початком роботи уважно прочитайте та вивчіть інструкцію з експлуатації.
 2. Переконайтесь, що робоча зона не містить сторонніх речей та людей.
 3. Нанесіть розмітку лінії різь.
 4. Обертаючи маховик за годинниковою стрілкою, підніміть ріжучий диск так, щоб відстані між ріжучим диском та поверхнею була 30-50мм.
 5. Розблокуйте заднє колесо.
 6. Встановіть нарізчик швів уздовж лінії розмітки.
 7. Наповніть бак водою.
- Увага! Використовуйте тільки чисту воду.**
8. Заведіть двигун і дайте йому прогрітись.
 9. Переконайтесь, що диск обертається рівномірно.
 10. За допомогою важеля керування дросельною заслінкою встановіть необхідну швидкість двигуна.
 11. Відкрийте кран системи охолодження для подачі води.

12. Встаньте на місце оператора. Почніть плавно обертати маховик проти годинникової стрілки. Повільно опустіть диск до необхідної глибини різання.
13. Зафіксуйте встановлену глибину різання, затиснувши маховик спеціальним гвинтом.
14. Почніть рівномірно переміщувати нарізчик швів уздовж розмітки лінії різання.
15. Якщо робота виконана, підійміть ріжучий диск, перекрийте воду та зупиніть двигун.
16. Заблокуйте заднє колесо (Рис. 3)
17. Очистіть нарізчик швів від бруду та злийте залишок води.



Рис. 3

Заміна/Установка ріжучого диска

УВАГА! Будь-які заміни або установки необхідно робити ТІЛЬКИ при вимкненому двигуну.

1. Відкрутіть кріпильні болти та зніміть захисний кожух.
2. За допомогою гайкового ключа відкрутіть стопорну гайку різального диска.

3. Зніміть притискний фланець.
4. Зніміть диск.
5. Встановіть новий ріжучий диск на вал.
6. Встановіть притискний фланець.
7. Надійно затягніть стопорну гайку різального диска.
8. Закріпіть захисний кожух кріпильними болтами.

Транспортування

УВАГА! Транспортування на об'єкт або на будівельному майданчику можна здійснювати тільки з вимкненим двигуном.

1. Ріжучий диск не має доторкатися до будь-якої поверхні під час транспортування. Підніміть диск до найвищої позиції або зніміть.
2. Агрегат необхідно підіймати тільки необхідним обладнанням.
3. Надійно закріпіть нарізчик швів під час транспортування.
4. Пристрій має перевозитись тільки у вертикальному положенні.

УВАГА! Агрегат може впасти і завдати шкоди або травми при неправильному транспортуванні та підйомі. Будьте дуже обережні!

Зберігання

Якщо нарізчик швів не використовувався протягом 30 днів, такі кроки для підготовки його до збирання.

1. Повністю злийте паливо з паливного бака. Збережене паливо, що містить етанол або МТБЕ, через 30 днів може загуснути. Густе паливо відрізняється високим вмістом смол і може призвести до засмічення карбюратора і перешкодити надходженню палива.
2. Запустіть двигун і залиште в робочому

- стані, поки він не зупиниться. Це дозволить переконатися, що в карбюраторі не залишилося палива. А також допоможе запобігти утворенню відкладень усередині карбюратора і можливого пошкодження двигуна.
3. Поки двигун розігрітий, злийте оливу. Заповніть свіжою оливою.
 4. Дайте двигуну охолонути. Зніміть свічки запалювання і залийте столову ложку моторної оливи SAE-30 високої якості в циліндр. Повільно витягніть шнур стартера, щоб розподілити оливу. За необхідності замініть свічки запалювання.
 5. Використовуйте чисту тканину, щоб очистити нарізчик швів.
 6. Зберігайте нарізчик швів у вертикальному положенні з гарною вентиляцією.

УВАГА! Не використовуйте агресивні мийні засоби та засоби чищення на основі нафтопродуктів під час очищення пластикових деталей. Хімічні речовини можуть пошкодити пластик.

Технічне обслуговування

Розклад технічного обслуговування

Перевірте всі болти та гайки після перших 8 годин експлуатації		
Частина	Процес обслуговування	Частота обслуговування
Повітряний фільтр	Перевіряйте повітряний фільтр на зовнішні пошкодження, надійне закріплення та забруднення. Замініть фільтр у разі необхідності	Кожен день
Паливний бак	Кришка паливного баку має надійно закручуватись. Необхідно замінити кришку у разі протікань або втрати.	
Ріжучий диск	Перевіряйте ріжучий диск на будь-які пошкодження. Зверніть увагу на направляючу стрілку на ріжучому диску. Контролюйте плавну зміну глибини різку та подачу води.	
Моторна олива	Перша заміна оливи	Через 20 годин експлуатації
Моторна олива	Повторна заміна	Кожні 100 годин експлуатації
Свічка запалювання	Перевірка/заміна свічки запалювання	Кожен місяць
Зазор клапанів	Впускний клапан має бути 0,15мм. Випускний клапан має бути 0,20мм.	Кожні 300 годин

Моторна олива

Замініть оливу треба робити після роботи, коли мотор ще не охолонув.

1. Вийміть пробку для зливи оливи.
2. Злийте оливу
3. Поверніть пробку для зливу оливи та надійно закріпіть її.
4. Додайте рекомендовану оливу враховуючи температуру під час експлуатації.

Повітряний фільтр

Забруднений фільтр буде перешкоджати надходженню повітря до карбюратора. Необхідно регулярно чистити або міняти фільтр, щоб уберегти карбюратор від поломки.

УВАГА! Ніколи не використовуйте легкозаймисті речовини для чистки фільтрів. Це може спричинити займання та/або вибух.

УВАГА! Ніколи не запускайте двигун без повітряного фільтра. Це призведе до виходу двигуна з ладу.

Свічка запалювання

УВАГА! Не торкайтесь глушника після роботи. Глушник нагрівається та може спричинити опіки.

1. Зніміть кришку свічки запалювання.
2. Використайте спеціальний гайковий ключ для від'єднання свічки запалення.
3. Огляньте свічку запалення на візуальні пошкодження. Замініть або почистить свічку запалення при необхідності.
4. Переконайтесь, що зазор між електродами становить 0,7-0,8мм.
5. Закріпіть свічку запалення спеціальним ключем.

УВАГА! Свічка запалення має бути надійно закріплена. Ненадійне закріплення може призвести до нагрівання свічки запалення і пошкодження двигуна.

ПОШУК І УСУНЕННЯ НЕСПРАВНОСТЕЙ

Проблема	Причина	Способи усунення
Двигун не запускається	<ol style="list-style-type: none"> 1. Дріт свічки запалювання від'єднаний. 2. Відсутнє паливо або паливо загусло. 3. Неправильне пускове положення важеля керування дроселем. 4. Вимикач двигуна у вимкненому положенні. 5. Брудна свічка запалювання. 6. Переповнення двигуна паливом. 	<ol style="list-style-type: none"> 1. Підключіть дріт свічки запалювання. 2. Залийте свіже чисте паливо. 3. Перемістіть важіль у правильне положення. 4. Поверніть вимикач двигуна в положення УВІМК. 5. Очистіть, відрегулюйте зазор або замініть. 6. Трохи почекайте перед повторним запуском, але не зливайте.
Двигун працює нестійко	<ol style="list-style-type: none"> 1. Порушено з'єднання дроту свічки. Засмічений паливопровід або загусле паливо. 2. Вода або бруд в паливній системі. 3. Брудний повітряний фільтр. 	<ol style="list-style-type: none"> 1. Підключіть і закріпіть дріт свічки запалювання. 2. Злийте паливо з паливного бака та залийте свіже паливо. 3. Прочистіть або замініть повітряний фільтр.
Двигун перегрівся	<ol style="list-style-type: none"> 1. Низький рівень моторної оливи. 2. Брудний повітряний фільтр. 3. Обмежений приплив повітря. 	<ol style="list-style-type: none"> 1. Залийте до картера відповідне масло. 2. Прочистіть повітряний фільтр. 3. Зніміть кожух повітряного фільтра й очистіть його.
Низька продуктивність роботи, уповільнення швидкості обертання диска та перегрів диска	<ol style="list-style-type: none"> 1. Встановлена занадто велика глибина різку. 2. Недостатня подача води на різальний диск. 3. Різальний диск пошкоджений, зношений або не відповідає матеріалу. 4. Неправильно встановлений диск направляючого маркера, через це різальний диск затискає в пазу. 	<ol style="list-style-type: none"> 1. Змінити глибину різку 2. Очистити систему охолодження та/або додати води в бак 3. Замінити різальний диск. 4. Встановити диск направляючого маркера в одну площину з різальним диском.
Сильна вібрація під час роботи	<ol style="list-style-type: none"> 1. Різальний диск встановлений з перекосом або погано закріплений. 2. Погнутий або зношений вал різального диска. 	<ol style="list-style-type: none"> 1. Перевстановити різальний диск. 2. Замінити вал різального диска.

УМОВИ ГАРАНТІЙНОГО ОБСЛУГОВУВАННЯ

Гарантійний термін на вібратор – 12 (дванадцять) місяців із дня продажу.

Дефекти матеріалів і збірки, допущені з вини виробника, усуваються безкоштовно після проведення уповноваженим сервісним центром технічної діагностики виробу та отримання відповідного висновку.

Виріб не підлягає гарантійному обслуговуванню в таких випадках:

- проведення попереднього ремонту виробу самим користувачем або не уповноваженими на те особами;
- наявність слідів розкриття або спроби розкриття;
- порушення вимог інструкції з експлуатації;
- псування, механічне пошкодження виробу внаслідок неправильного транспортування і зберігання, недбалого поводження, падіння, ударів тощо;
- природний знос виробу та складників у результаті інтенсивного використання; використання несправного виробу;
- використання неоригінальних запасних частин і приладдя.

Гарантійне обслуговування не здійснюється також:

- у разі відсутності гарантійного талона;
- якщо гарантійний талон не є справжнім або якщо не оформлений належним чином (відсутність дати продажу, серійного номера, підписів продавця і покупця, штампа магазину);
- якщо гарантійний талон не належить цьому виробу;
- після закінчення терміну гарантії.

УВАГА!

1. Перед початком експлуатації уважно вивчіть вимоги інструкції з експлуатації.
2. Використання невідомих замінників може спричинити псування виробу.
3. Предметом гарантії не є неповна комплектація виробу, крім тієї, яка була під час купівлі виробу.
4. Природний знос виробу та складників у результаті інтенсивного використання виявляється діагностикою в уповноважених сервісних центрах.
5. Виріб здається на гарантійний ремонт – **У ПОВНІЙ КОМПЛЕКТАЦІЇ, ОЧИЩЕНІЙ ВІД ПИЛУ ТА БРУДУ!**

З питань гарантійного ремонту звертайтеся до уповноважених сервісних центрів. Транспортні витрати не входять в обсяг гарантійного обслуговування.

Схема збирання

ENERSOL
ECC-110L

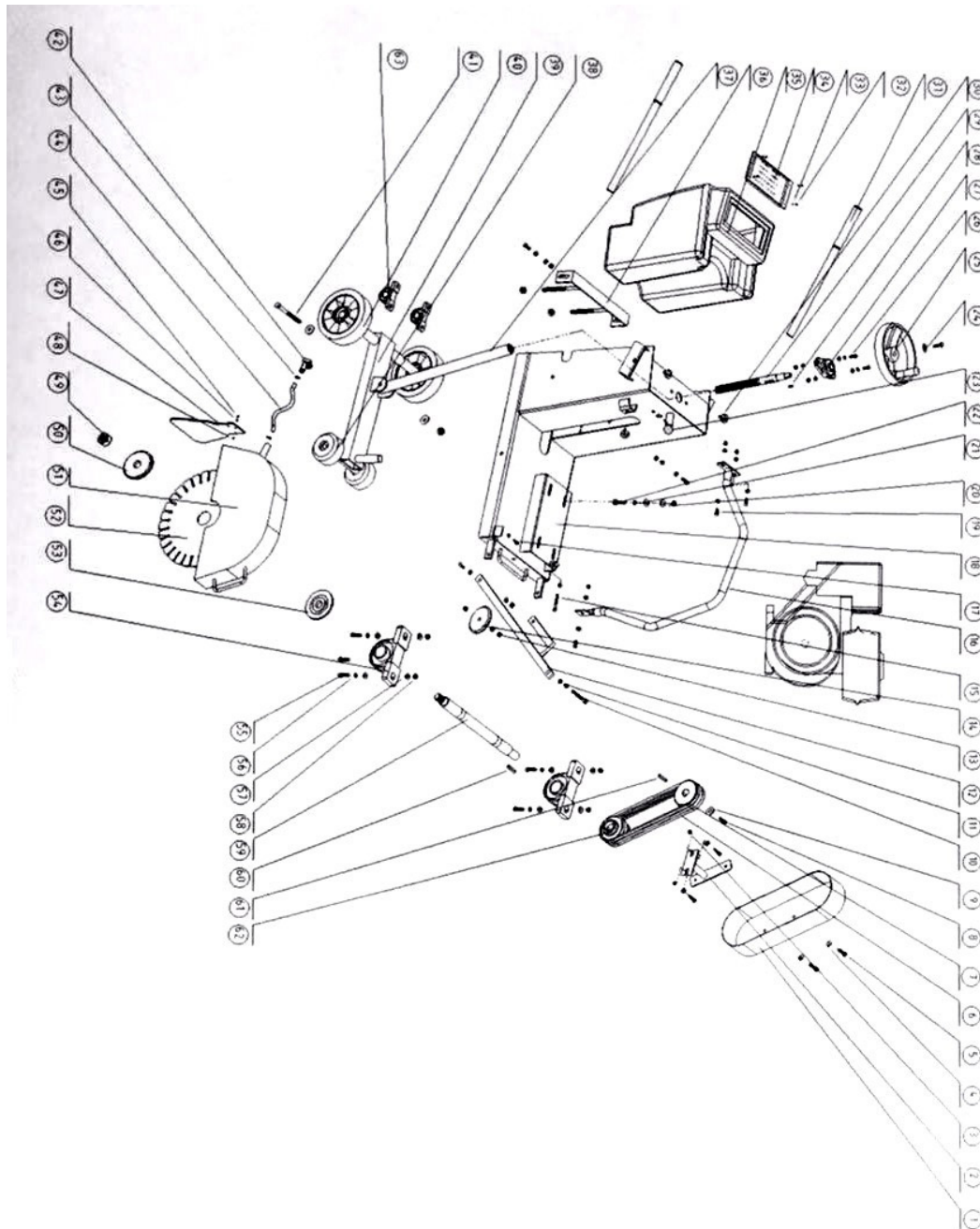
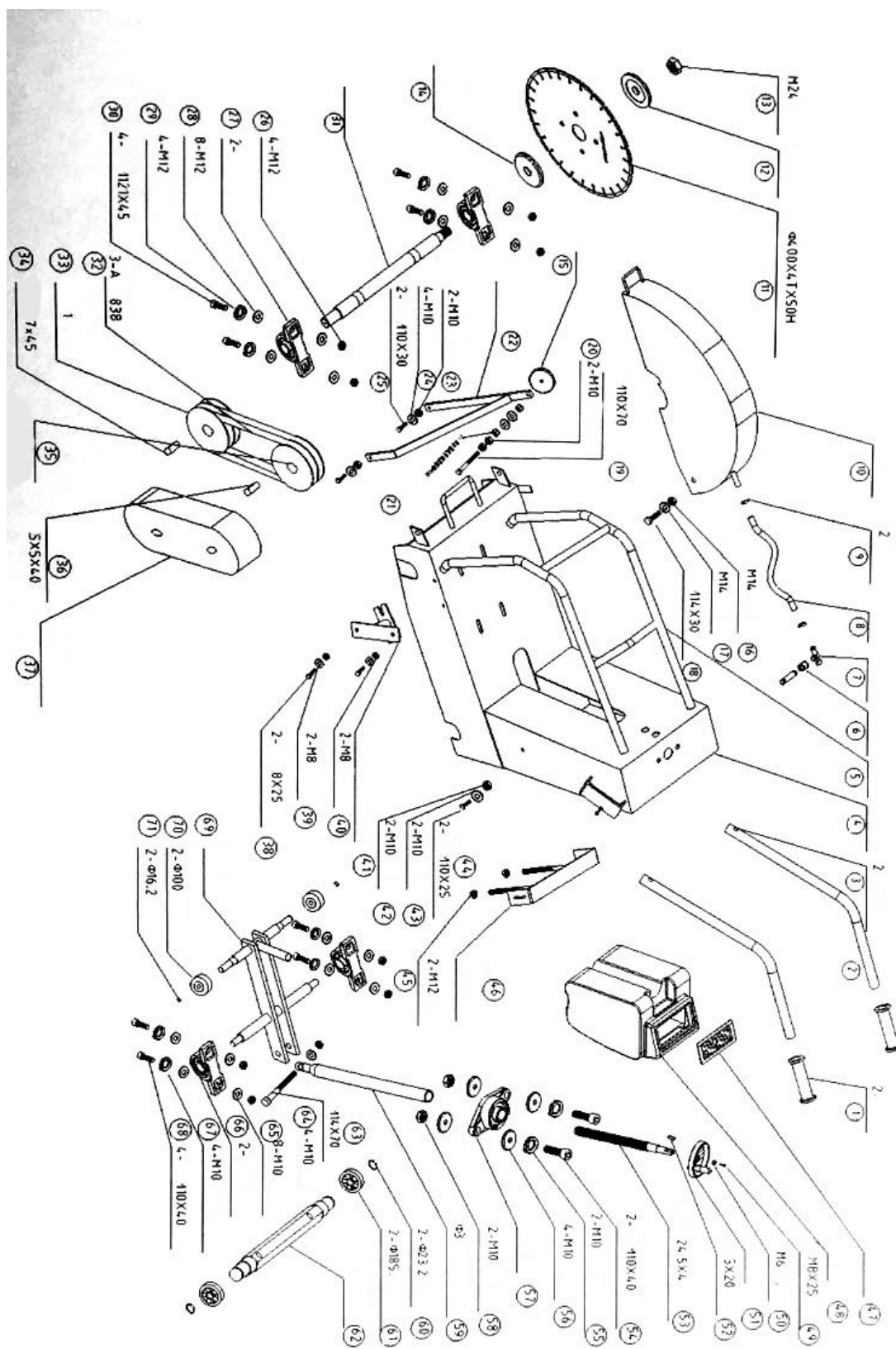


Схема збирання

**ENERSOL
ECC-180L/ECC-250L**



Нотатки

