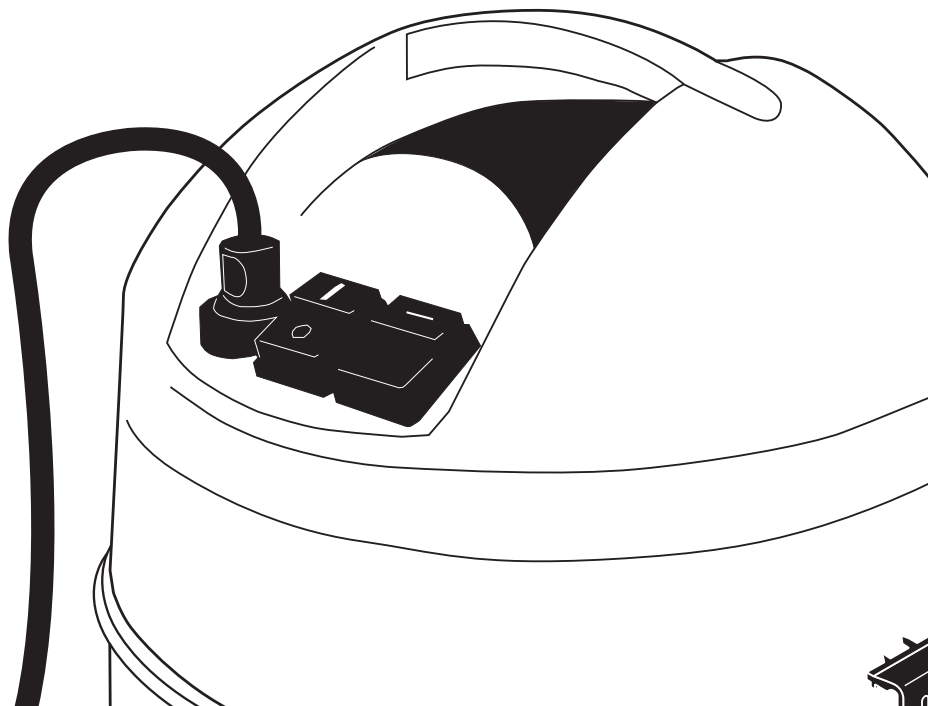


# THOMAS

# AQUA FLECKWASHER

Gebrauchsanleitung · Instructions for Use  
Instrukcja obsługi · Руководство по эксплуатации  
Інструкція з експлуатації · Нұсқаулар

MADE IN GERMANY



<b>Inhalt</b>	<b>D</b>	<b>Seite</b>
Montageabbildungen		3
Geräteabbildung/Teileidentifizierung		4/5
Sicherheitshinweise		5
Der Umwelt zuliebe		6
Montage		6
Fleckentfernung		6
Siphonreinigung		7
Reinigung und Pflege		8
Hilfe bei eventuellen Störungen		8
Kundendienst		9
Technische Daten		9
Garantie		9

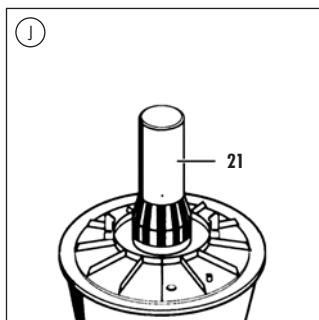
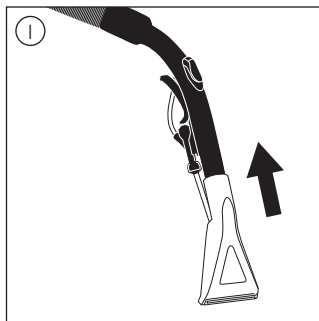
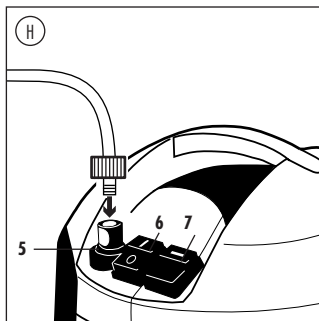
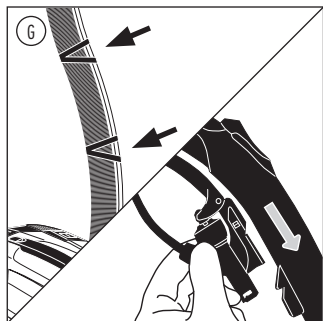
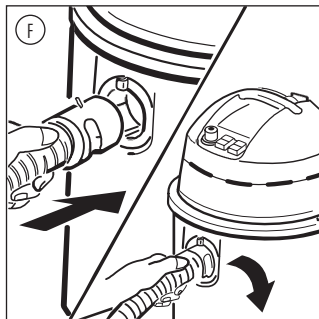
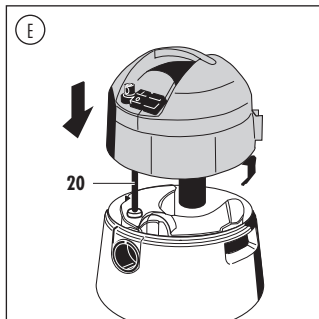
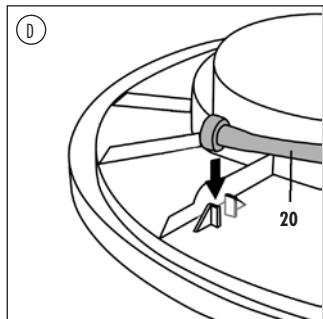
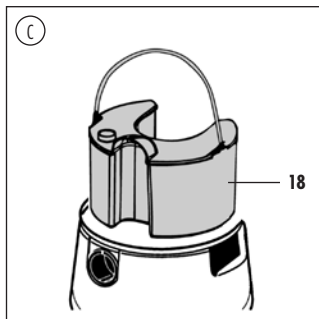
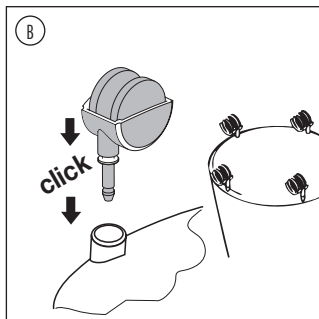
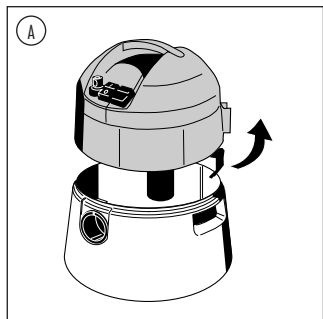
<b>Content</b>	<b>GB</b>	<b>Page</b>
Assembling the Appliance		3
Appliance Illustration/Parts identification		4/10
Safety points		10
For sake of the environment		11
Assembly		11
Spot Cleaning		11
Siphon cleaning		12
Cleaning and care		13
If unexpected difficulties arise		13
Customer service		14
Technical data		14
Guarantee		14

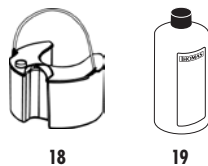
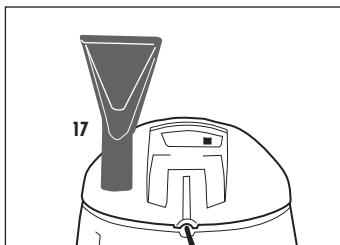
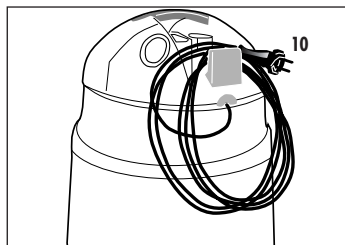
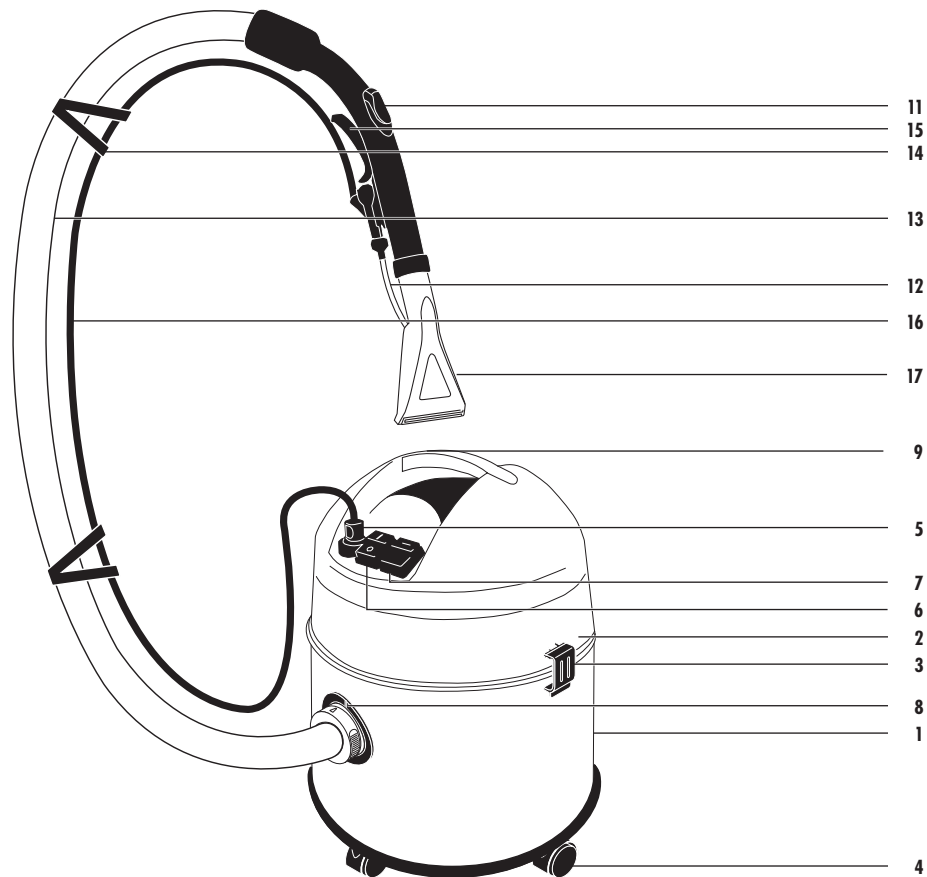
<b>Spis treści</b>	<b>PL</b>	<b>Strona</b>
Ilustracje dotyczące montażu		3
Ilustracja urządzenia / Identyfikacja części		4/5
Wskazówki dotyczące bezpieczeństwa		15
W trosce o środowisko		16
Montaż		16
Usuwanie plam		16
Czyszczenie syfonu		17
Czyszczenie i pielęgnacja		18
Pomoc w razie ewentualnych zakłóceń		18
Obsługa serwisowa		19
Dane techniczne		19
Gwarancja		19

<b>Содержание</b>	<b>RUS</b>	<b>страница</b>
Иллюстрации к монтажу		3
Изображение устройства/обозначение деталей		4/5
Указания по технике безопасности		20
Для защиты окружающей среды		21
Монтаж		21
Удаление пятен		21
Очистка сифона		22
Очистка и уход		23
Устранение возможных неисправностей		23
Служба сервиса		24
Технические данные моделей		24
Гарантия		24

<b>Зміст</b>	<b>UA</b>	<b>Сторінка</b>
Схеми монтажу		3
Зовнішній вигляд пристрою / Назви деталей		4/5
Вказівки з техніки безпеки		25
Захист довкілля		26
Монтаж		26
Видалення плям		26
Чищення сифона		27
Очищення та догляд		28
Усунення неполадок		28
Сервісний центр		29
Технічні характеристики моделей		29
Гарантія		29

<b>Мазмұны</b>	<b>KAZ</b>	<b>Бет</b>
Монтаж кескіндері		3
Құрылғы кескіні/тетіктерді белгілеу		4/5
Техникалық қауіпсіздік бойынша нұсқау		30
Қоршаған ортаны қорғау		31
Монтаждау		31
Дақтарды кетіру		31
Сифонды тазалау		32
Тазалау және күту		33
Ықтимал ақаулар кезіндегі көмек		33
Тұтынушыларға қызмет көрсету		34
Техникалық мәліметтер		34
Кепілдік		34





22

## Vor der ersten Inbetriebnahme

D

Bitte lesen Sie alle im folgenden aufgeführten Informationen aufmerksam durch. Sie geben wichtige Hinweise für die Sicherheit, den Gebrauch und die Wartung des Gerätes. Bewahren Sie die Gebrauchsanweisung sorgfältig auf und geben Sie diese an Nachbesitzer weiter.

### Teileidentifizierung

1 = Behälter
2 = Motorkopf
3 = Verschlusschnapper
4 = Lenkrollen
5 = Schnellkupplung
6 = EIN/AUS-Schalter
7 = EIN/AUS-Pumpenschalter (beleuchtet)
8 = Ansaugstutzen
9 = Tragegriff
10 = Netzanschlussleitung
11 = Saugkraftregulierung
12 = Sprühleitung, transparent
13 = Saugschlauch
14 = Schlauchclips
15 = Absperventil/Sprühhebel
16 = Sprühschlauch
17 = Sprühextraktionsdüse
18 = Reinigungsmitteltank
19 = Reinigungskonzentrat (ProTex)
20 = Ansaugschlauch für Reinigungsmittel
21 = Schwimmerventil
22 = Siphondüse



### Sicherheitshinweise

- Der THOMAS AQUA FLECKWASHER dient ausschließlich der Nutzung im Haushalt.
- Das Gerät auf keinen Fall in Betrieb nehmen, wenn:
  - die Netzanschlussleitung beschädigt ist,
  - es sichtbare Schäden aufweist,
  - es einmal heruntergefallen sein sollte.
- Die Spannungsangabe auf dem Typenschild muss mit der Versorgungsspannung übereinstimmen. Das Typenschild befindet sich auf der Rückseite des Motorkopfes des Gerätes.
- Schließen Sie das Gerät nur an eine Netzsteckdose an, die mit einem 16A Sicherungsautomaten abgesichert ist.

- Düsen und Rohre dürfen bei eingeschaltetem Gerät nicht in Kopfnähe gelangen, da sonst Verletzungsgefahr insbesondere für Augen und Ohren besteht.
- Das Gerät ist nicht zum Absaugen gesundheitsgefährdender, ätzender und lösungsmittelhaltiger Stoffe geeignet.
- Bewahren Sie das Gerät sowie das Zubehör in trockenen, sauberen und geschlossenen Räumlichkeiten auf.
- Das Gerät darf nicht in Räumen betrieben werden, in denen feuergefährliche Stoffe lagern oder sich Gase gebildet haben.
- Stoffe wie Benzin, Farbverdünner und Heizöl können durch Verwirbelung mit der Saugluft explosive Dämpfe oder Gemische bilden.
- Niemals heiße Asche oder glühende Gegenstände aufsaugen.
- Überprüfen Sie vor jedem Gebrauch, ob die jeweils benötigten Filter richtig eingesetzt sind.
- Saugen Sie keinen Tonerstaub auf! Toner, der zum Beispiel bei Druckern oder Kopiergeräten verwendet wird, kann elektrisch leitfähig sein! Außerdem wird der Toner vom Filtersystem des Staubsaugers evtl. nicht vollständig ausgefiltert und kann so über das Sauggebläse wieder in die Raumluft gelangen.
- Äußerste Umsicht ist beim Reinigen von Treppen geboten. Sorgen Sie für eine ausreichende Standsicherheit des Gerätes. Der Schlauch darf nicht über seine Ursprungslänge hinaus gedehnt werden. Halten Sie das Gerät stets mit einer Hand fest.
- Lassen Sie das Gerät im eingeschalteten Zustand nie unbeaufsichtigt.
- Dieses Gerät kann von **Kindern** ab 8 Jahren und darüber und von Personen mit reduzierten physischen, sensorischen oder mentalen Fähigkeiten oder Mangel an Erfahrung und /oder Wissen benutzt werden, wenn sie beaufsichtigt oder bezüglich des sicheren Gebrauchs des Gerätes unterwiesen wurden und die daraus resultierenden Gefahren verstanden haben. **Kinder** dürfen nicht mit dem Gerät spielen. Reinigung und **Benutzer-Wartung** dürfen nicht durch **Kinder** ohne Beaufsichtigung durchgeführt werden.
- Der Netzstecker ist zu ziehen:
  - bei Störungen während des Betriebes,
  - vor jeder Reinigung und Pflege,
  - nach dem Gebrauch,
  - bei jedem Filterwechsel.

- Niemals den Stecker am Kabel aus der Steckdose ziehen, sondern ausschließlich am Stecker.
- Sorgen Sie dafür, dass die Anschlussleitung weder Hitze und chemischen Flüssigkeiten ausgesetzt ist, noch über scharfe Kanten oder Oberflächen gezogen wird.
- Schäden am Gerät, am Zubehör, oder an der Netzanschlussleitung (Sonderleitung erforderlich) niemals selbst reparieren, sondern nur durch eine autorisierte Kundendienststation instand setzen lassen, denn Veränderungen am Gerät können Ihre Gesundheit gefährden. Sorgen Sie dafür, dass nur Original-Ersatzteile und Zubehör verwendet wird.
- Das Gerät keinen Witterungseinflüssen, keiner Feuchtigkeit und keinen Hitzequellen aussetzen.
- Nie den Reinigungsstrahl auf Menschen oder Tiere, auf Steckdosen oder elektrische Geräte richten.
- Chemikalien wie die Reinigungsmittelkonzentrate gehören nicht in die Hände von Kindern.
- Nur bei Verwendung der Original THOMAS Reinigungsmittel kann die Gerätefunktion und die volle Reinigungswirkung gewährleistet werden.
- Personen mit empfindlicher Haut sollen direkten Kontakt mit der Reinigungslösung vermeiden.
- Sollte das Reinigungskonzentrat auf die Schleimhäute (Auge, Mund, etc.) gelangen, ist sofort mit Wasser nachzuspülen.

## Der Umwelt zuliebe

Verpackungsmaterial und ausgediente Geräte nicht einfach wegwerfen!

### Geräteverpackung:

- Der Verpackungskarton kann der Altpapier-Sammlung zugeführt werden.
- Den Kunststoffbeutel aus Polyethylen (PE) zur Wiederverwertung an Sammelstellen abgeben.

### Verwertung des Gerätes nach dem Ende seiner Lebenszeit:

- Entsorgen Sie das Gerät nach den örtlichen Vorschriften.



Das Symbol auf dem Produkt oder seiner Verpackung weist darauf hin, dass dieses Produkt nicht als normaler Haushaltsabfall zu behandeln ist, sondern an einem Sammelpunkt für das Recycling von elektrischen und elektronischen Geräten abgegeben werden muss. Durch Ihren Beitrag zum korrekten Entsorgen dieses Produkts schützen Sie die Umwelt und die Gesundheit Ihrer Mitmenschen. Umwelt und Gesundheit werden durch falsches Entsorgen gefährdet.

Weitere Informationen über das Recycling dieses Produkts erhalten Sie von Ihrem Rathaus, Ihrer Müllabfuhr oder dem Geschäft, in dem Sie das Produkt gekauft haben.

## Montage Lenkrollen

- A** Verschlusschnapper öffnen und Motorkopf abnehmen.
- B** Lenkrollen und Bolzen fest in den Behälterboden eindrücken.

## Fleckenentfernung



Nur Stoffe und Materialien reinigen, die für die Nassreinigung geeignet sind. Zarte handgewebte oder farbunechte Teppiche, Polster, Autositze oder sonstige Stoffe dürfen nicht nassgereinigt werden.

Wenn das Material zu einem früheren Zeitpunkt shampooiert wurde, kann es bei erstmaligem Gebrauch des THOMAS AQUA FLECKWASHER zu stärkerer Schaumbildung kommen. Gerät dann abschalten und Saugbehälter entleeren.

Um weitere Schaumbildung zu vermeiden, geben Sie eine 1/2 Tasse Essig in den Saugbehälter.

Erhöhte Schaumbildung ist nach einmaliger Grundreinigung mit dem THOMAS Reinigungskonzentrat nicht zu erwarten, da dieses mit einem speziellen Schaumstopp ausgerüstet ist.



Schwimmventil (21, Abb. J) stets sauber und gangbar halten. Es unterbricht automatisch das Ansaugen, wenn der Saugbehälter voll ist.



Beim Absaugen aus Behältern, deren Flüssigkeitsspiegel höher liegt als die Oberkante des Saugbehälters und deren Füllinhalt größer ist als das Fassungsvermögen des Saugbehälters, kann bei geschlossenem Schwimmventil weiter Flüssigkeit nachfließen.

In solchen Fällen nur Teilmengen absaugen und Saugbehälter zwischendurch entleeren.

Zuerst Saugschlauch aus der Flüssigkeit heben und danach das Gerät ausschalten, um ein Nachlaufen von Flüssigkeit zu verhindern.

**Achten Sie darauf, dass sich bei eingeschalteter Sprühfunktion immer Flüssigkeit im Frischwasserbehälter befindet, um eine eventuelle Beschädigung der Pumpe zu vermeiden.**

- A** Verschlusschnapper öffnen und Motorkopf abnehmen.

- C** Deckel vom Reinigungsmitteltank abnehmen und THOMAS ProTex Reinigungsmittel in den Tank einfüllen.  
Dosierung siehe Flaschenetikett.  
**Reinigungsmitteltank mit handwarmem Wasser (max. 30° C) füllen.**  
Deckel wieder aufsetzen und befüllten Reinigungsmitteltank in das Gerät einsetzen.

- D** Ansaugschlauch für Reinigungsmittel aus der Halterung am Motorkopf nehmen.
- E** Motorkopf so aufsetzen, dass der Ansaugschlauch (36) bis auf den Grund des Reinigungsmitteltranks eintaucht und nicht abgknickt wird.
- F** Saugschlauch anschließen. Zum Abnehmen den Sauganschluss zur Seite drehen und herausziehen.  
Saugkraftregulierung (11) am Handgriff schließen.

- G** Befestigen Sie die Halteclipe (14) in gleichmäßigen Abständen am Saugschlauch (13). Klicken Sie dann den Sprühschlauch (16) in die dafür vorgesehenen Aussparungen der Halteclipe ein. Rasten Sie den Sprühhebel am Handgriff (15) ein. Schieben Sie dazu die Kunststoffrippe am Sprühhebel in die Aussparung am Handgriff. Stellen Sie sicher, dass der Sprühhebel korrekt arretiert ist (siehe Markierung).

- H** Sprühschlauch (16) in die Schnellkupplung (5) am Motorkopf einrasten.

- I** Sprühextraktionsdüse für die Fleckentfernung (17) auf den Handgriff aufstecken.  
Schließen Sie die Sprühleitung (12) der Sprühextraktionsdüse über die Schnellkupplung am Handgriff an. Greifen Sie dazu das freie Ende der Sprühleitung. Setzen Sie dieses auf das Absperrventil des Sprühhebels. Verriegeln Sie dieses über den Bajonettverschluss durch Drehen nach rechts.

Netzstecker anschließen.

- H** EIN/AUS-Schalter (6) und beleuchteten Pumpenschalter (7) einschalten.

Drücken Sie den Sprühhebel bis Reinigungsflüssigkeit austritt und ziehen Sie die auf der zu reinigenden Fläche aufliegende Düse in gerader Bahn darüber.

Lassen Sie am Ende einer Bahn oder bei Unterbrechungen den Sprühhebel los, um den Sprühstrahl zu stoppen.

Saugen Sie die aufgesprühte Flüssigkeit ab, indem Sie die auf der zu reinigenden Fläche aufliegende Düse in gerader Bahn erneut über den zuvor eingesprühten Bereich ziehen.

Wenn die aufgesprühte Flüssigkeit abgesaugt ist, beginnen Sie eine neue Bahn mit leichter Überlappung zur vorherigen. So kann die gesamte Fläche Streifen für Streifen behandelt werden.



Ziehen Sie beim Nassreinigen die Sprühdüse immer Bahn für Bahn auf sich zu!



**Bevor der Reinigungsmitteltank erneut befüllt wird, immer das Schmutzwasser im Saugbehälter entleeren.**

## Siphonreinigung



Vor der Siphonreinigung immer den eingesetzten Reinigungsmitteltank (Abb. C) entnehmen, da diese sonst gebrauchsunfähig wird (vor Abnahme des Motorkopfs (2) unbedingt den Netzstecker aus der Steckdose ziehen)! Schwimmerventil (21, Abb. J) stets sauber und gangbar halten. Es unterbricht automatisch das Ansaugen, wenn der Saugbehälter voll ist.



Beim Absaugen aus Behältern, deren Flüssigkeitsspiegel höher liegt als die Oberkante des Saugbehälters und deren Füllinhalt größer ist als das Fassungsvermögen des Saugbehälters, kann bei geschlossenem Schwimmerventil weiter Flüssigkeit nachfließen. In solchen Fällen nur Teilmengen absaugen und Saugbehälter zwischendurch entleeren.

Zuerst Saugschlauch aus der Flüssigkeit heben und danach das Gerät ausschalten, um ein Nachlaufen von Flüssigkeit zu verhindern.



**A** Verschlusschnapper öffnen und Motorkopf abnehmen.



Falls der Reinigungsmitteltank (18) montiert ist, diesen herausnehmen (Abb. C).



**E** Motorkopf aufsetzen und Verschlusschnapper schließen.  
Netzstecker anschließen.



**F** Saugschlauch anschließen. Zum Abnehmen den Sauganschluss zur Seite drehen und herausziehen.  
Saugkraftregulierung (11) am Handgriff schließen.

Siphondüse (22) an den Handgriff des Saugschlauchs anschließen.  
Siphondüse exakt auf das zu reinigende Siphon setzen.



Vorhandene Abdeckungen auf dem Siphon oder Siphonstöpsel vor der Reinigung mit der Siphondüse unbedingt entfernen!



Gerät mit EIN/AUS-Schalter (6) einschalten. Pumpenschalter (7) darf nicht aufleuchten.



Nach Beendigung der Siphonreinigung das Gerät und verwendete Zubehörteile reinigen und trocknen.

## Reinigung und Pflege

**Zur Pflege der Pumpe und Ventile den Reinigungsmitteltank (18) mit klarem Wasser befüllen und einsetzen. Netzstecker anschließen, Ein-/Ausschalter (6) sowie Pumpen-Schalter (7) einschalten.**

**Sprühsystem z. B. über einem Spülbecken in Betrieb nehmen (Hebel am Absperrventil (15) betätigen).**

Vor dem Lösen des Reinigungsmittelschlauches den Hebel am Absperrventil (15) betätigen, um den Restdruck im System abzubauen, dann Taste an der Schnellkupplung (5) drücken.

Netzstecker ziehen!

Anschließend das Gerät und verwendete Zubehörteile reinigen und trocknen.

**Den Motorkopf nie in Wasser tauchen!**

Motorgehäuse mit feuchtem Tuch abwischen und nachtrocknen.

## Wichtige Tipps



Um eine Neuverschmutzung zu vermeiden, sollten gereinigte Flächen erst genutzt werden, wenn sie wieder trocken sind.



Um ein schnelleres Abtrocknen der gereinigten Flächen zu erzielen, ist es sinnvoll, durch nochmaliges Absaugen – ohne Drücken des Ventilhebels – verbleibende Restfeuchtigkeit weitgehend zu entfernen.

## Hilfe bei eventuellen Störungen

Falls Ihr Gerät wider Erwarten einmal nicht zufriedenstellend funktioniert, brauchen Sie nicht gleich den Kundendienst einzuschalten. Bitte prüfen Sie zunächst, ob die Störung nur kleine Ursachen hat:

**Wenn die Saugkraft allmählich nachlässt:**

- Ist der Schmutzwasserbehälter voll?
- Sind Düse oder Saugschlauch durch Schmutz verstopft? (Saugschlauch bei eingeschaltetem Gerät auseinanderziehen – Dehnung lockert Verstopfes).

**Wenn beim Saugen Wasser aus den Ausblasöffnungen des Gerätes tritt:**

- Ist der Schwimmer (Abb. 1) beim Saugen von Flüssigkeiten blockiert und kann nicht ansprechen?
- Wurde ein Original THOMAS Reinigungskonzentrat zum Waschaugen benutzt?

**Wenn die Saugkraft plötzlich nachlässt:**

- Hat das Schwimmerventil die Saugluft gestoppt? Das kann passieren bei extremer Schrägstellung oder beim Umkippen des Gerätes. Sauger ausschalten – der Schwimmer fällt nach unten – das Gerät ist wieder betriebsbereit.

**Wenn der Motor nicht läuft:**

- Sind Kabel, Stecker und Steckdose intakt?
- Vor Prüfung Stecker ziehen.
- Niemals selbst den Motor öffnen!

**Wenn keine Reinigungsflüssigkeit austritt:**

- Ist die Pumpe eingeschaltet? Schalter (7) muss aufleuchten.
- Ansaugfiltersieb am Ansaugschlauch (20) reinigen.
- Hängt der Ansaugschlauch ordnungsgemäß im Reinigungsmitteltank?
- Ist die Sprühdüse verstopft? Falls die Sprühdüse einmal verstopft ist, Düse einige Zeit ins Wasser legen. Danach kräftig durchblasen.



## Kundendienst

Fragen Sie Ihren Händler nach dem für Sie zuständigen THOMAS Kundendienst.

Bitte geben Sie ihm zugleich die Angaben vom Typenschild Ihres THOMAS AQUA FLECKWASHER an.

Zur Aufrechterhaltung der Sicherheit des Gerätes sollten Sie die Reparaturen, insbesondere an stromführenden Teilen, nur durch Elektro-Fachkräfte durchführen lassen.

Im Störfall sollten Sie sich daher an Ihren Fachhändler oder direkt an den Werkskundendienst wenden.

## Technische Daten

	AQUA FLECKWASHER
Typenbezeichnung	788/L
Spannungsversorgung	220-240 V, 50/60 Hz
Leistungsaufnahme	siehe Typenschild
Länge Stromzuleitung	ca. 10 m
Geräteabmessungen (L×B×H)	350×350×495 mm
Gerätgewicht leer	ca. 6,9 kg
Volumen Frischwassertank	3,5 l

## Garantie

Unabhängig von den gesetzlichen Gewährleistungsverpflichtungen des Händlers aus dem Kaufvertrag leisten wir – Robert Thomas Metall- und Elektrowerke GmbH & Co. KG - Hellerstrasse 6, D-57290 Neunkirchen – für dieses Gerät Garantie gemäß nachstehenden Bedingungen:

1. Die Garantiezeit beträgt 24 Monate – gerechnet vom Liefertag an den ersten Endabnehmer. Sie reduziert sich bei gewerblicher Benutzung oder gleichzusetzender Beanspruchung auf 12 Monate. Zur Geltendmachung des Anspruchs ist die Vorlage eines Kaufbeleges erforderlich.
2. Innerhalb der Garantiezeit beseitigen wir alle wesentlichen Funktionsmängel, die nachweislich auf mangelhafte Ausführung oder Materialfehler zurückzuführen sind durch Instandsetzung der mangelhaften Teile oder Teilersatz nach unserer Wahl; ausgetauschte Teile gehen in unser Eigentum über. Die Garantie erstreckt sich nicht auf leicht zerbrechliche Teile, wie z. B. Glas, Kunststoffe, Lampen. Von der Garantie ausgenommen sind außerdem Batterien und Akkus, die infolge normalen Verschleißes, Alterung oder unsachgemäßer Behandlung Defekte aufweisen bzw. deren Laufzeit sich verkürzt hat. Mängel sind uns innerhalb der Garantiezeit unverzüglich nach Feststellung zu melden. Während der Garantiefrist werden die zur Behebung von aufgetretenen Funktionsfehlern benötigten Ersatzteile sowie die Kosten der angefallenen Arbeits-

zeit nicht berechnet. Bei unberechtigter Inanspruchnahme unseres Kundendienstes gehen die damit verbundenen Kosten zu Lasten des Kunden. Instandsetzungsarbeiten beim Kunden oder am Aufstellungsort können nur für Großgeräte verlangt werden. Andere Geräte sind unserer nächstgelegenen Kundendienststelle oder Vertragswerkstatt zu übergeben bzw. ins Werk zu senden.

3. Eine Garantiepflicht wird nicht ausgelöst durch geringfügige Abweichungen, die für Wert und Gebrauchstauglichkeit des Gerätes unerheblich sind, durch Schäden aus chemischen und elektrochemischen Einwirkungen von Wasser sowie allgemein aus anomalen Umweltbedingungen. Ein Garantieanspruch besteht nicht bei Schäden als Folge normaler Abnutzung, ferner nicht bei Nichtbeachtung der Gebrauchsanweisung oder unsachgemäßer Verwendung.
4. Der Garantieanspruch verliert seine Gültigkeit, wenn von uns nicht bevollmächtigte Personen Eingriffe oder Reparaturen an den Geräten vornehmen.
5. Garantieleistungen bewirken weder für das Gerät noch für die eingebauten Ersatzteile eine Verlängerung oder Erneuerung der Garantiefrist: die Garantiefrist für eingebaute Ersatzteile endet mit der Garantiefrist für das ganze Gerät.
6. Weitergehende oder andere Ansprüche, insbesondere solche auf Ersatz außerhalb des Gerätes entstandener Schäden sind – soweit eine Haftung nicht zwingend gesetzlich angeordnet ist – ausgeschlossen.

Auch nach Ablauf der Garantiefrist bieten wir Ihnen unsere Kundendienstleistungen an. Bitte wenden Sie sich an Ihren Händler oder direkt an unsere Kundendienst-Abteilung.

Technische Änderungen vorbehalten.

## Before operating appliance for the first time

Please read through all of the information below carefully. The information provides important points for the safe use and the maintenance of the appliance. Please keep these operating instructions in a safe place and provide them to the next owner.

### Parts identification

1 = Collecting bin
2 = Motor block
3 = Snap fastener
4 = Cover wheels
5 = Quick-action coupling
6 = Main On/Off switch
7 = On/Off pump switch (illuminated)
8 = Suction port
9 = Carrying handle
10 = Main plug and power cord
11 = Suction control-air slide
12 = Spray tube, transparent
13 = Suction hose
14 = Retaining clips
15 = Stop valve/Spray lever
16 = Spray hose
17 = Spray nozzle
18 = Cleaning fluid tank
19 = THOMAS ProTex cleaning concentrate
20 = Suction hose for cleaning fluid
21 = Float valve
22 = Siphon nozzle



### Safety points

- THOMAS FLECKWASHER is intended for household use.
- The appliance must not be put into operation if:
  - the mains cable is damaged
  - the appliance shows clear signs of damage
  - the appliance has fallen or been dropped.
- The voltage data on the appliance's rating plate must conform to the power supply. The nameplate is located at the backside of the motor block of the appliance.
- Only connect the appliance to a power socket with a 16A automatic circuit breaker.
- Do not allow nozzles and tubes (when the appliance is switched

on) to come within the proximity of the head – danger for eyes and ears, for example.

- Do not vacuum noxious substances or corrosive or solvent liquids.
- Never operate the appliance in rooms where inflammable materials are stored or where gases have formed.
- Store the appliance and its attachments in a dry, clean and enclosed space.
- Materials such as petrol, paint thinner and heating oil can form explosive gases or mixtures by being subjected to centrifugal air from the appliance.
- Never vacuum hot ash or glowing objects.
- Check before every use to be sure that you have correctly fitted the filters required for the specific application.
- Do not vacuum toner dust! Toners such as those used in printers and copiers, can be electric conductors! Furthermore, it is possible that the appliance's filter system will not completely filter out toner dust, and in this way it can enter the air supply of the room.
- Extreme care is required when vacuuming stair carpets with your appliance. Ensure that the vacuum cleaner stands firmly on the step and take care that the flexible hose is not stretched beyond its actual length. When using the vacuum cleaner on stairs, always ensure that you hold the appliance steady with one hand.
- Do not leave the appliance unattended whilst it is switched on.
- This appliance can be used by **children** who are over 8 and by those with reduced physical, sensory or mental capabilities or lacking experience and/or knowledge given that they have been supervised or instructed in the safe use of the appliance and have understood the resulting dangers. **Children** must not play with the appliance. Cleaning and **user maintenance** must not be undertaken by **children** who are not subject to supervision.
- Always pull out the plug
  - if the appliance malfunctions during operation
  - before cleaning and maintenance
  - after use
  - when changing the filter.
- Never unplug the appliance by pulling at the cable, but only by removing the plug directly from the socket.
- Ensure that the main cable is not exposed to either heat or chemical substances, nor that it is pulled across sharp edges or surfaces.

- Never repair damage to the appliance, to the accessories or to the cable (special cable required); have repairs done only by an authorised customer service station, because modifications to the appliance can pose a risk to your health. Ensure that only original THOMAS spare parts and accessories are used.
- Do not expose the appliance to the elements, humidity or heating sources.
- Never aim the cleaning jet at people or animals, at electrical sockets or electrical appliances.
- Chemicals such as the cleaning fluid concentrates should not be handled by children.
- The functionality and complete effectiveness of the appliance can only be warranted if you use original THOMAS cleaning fluids.
- Persons with sensitive skins should avoid direct contact with the cleaning fluid.
- If cleaning fluid comes into contact with mucous membranes (eyes, mouth, etc.), immediately flush with water.

## For sake of the environment

Do not just throw away packaging material and worn out appliances!

### Appliance packaging:

- The packaging carton can be placed in the waste paper collection bin.
- The plastic bag made of polyethylene (PE) should be placed in the appropriate disposal bin for recycling.

### Appliance disposal at the end of service life:

- Appliance disposal in accordance with the local regulations.



The symbol on the respective product or its packaging indicates that this product must not be disposed of as household waste. Instead, it should be handed into the collection point for recycling electrical and electronic equipment.

By ensuring the proper disposal of this product, you will help to prevent potential adverse consequences for the environment and human health, which could otherwise be caused by inappropriate disposal of this product.

For the current disposal options, please ask your dealer or local authorities.

## Assembly of castor wheels

- Undo the snap-on fasteners and lift the motor block.
- Push the castor wheels and the pegs into the base of the collecting bin until they snap into place.

## Spot Cleaning



Make sure that everything you intend to wet-clean or shampoo is suitable for this procedure. Never wet-clean or shampoo fine, hand-woven or non-coloured-fast carpets. If the carpet has been shampooed before, it is possible that you will obtain a great deal of foam when you use THOMAS FLECKWASHER for the first time.

If this is the case, switch off the appliance and empty the collecting bin.

Thereafter, in order to prevent excess foam, put ½ cup of vinegar into the collecting bin.

Excess foaming will not occur after you have thoroughly cleaned the carpet once with THOMAS cleaning concentrate, because it contains a special anti-foam substance.



Keep the float valve (21, fig. 1) clean and accessible at all times. It automatically interrupts vacuuming when the collecting bin is full.



When vacuuming out containers in which the liquid level is higher than the top of the collecting bin and which have a larger volume than the capacity of the collecting bin, liquid can continue to be vacuumed beyond the capacity of the collecting bin if the float valve is closed.

In such cases, vacuum only in partial amounts and intermittently empty the collecting bin.

Lift the tube and flexible hose out of the liquid first and then turn off the appliance afterwards, in order to prevent an afterflow of liquid.

**Ensure that there is always liquid in the fresh water container when the spraying function is switched on, in order to avoid possible damage to the pump.**

- Open the snap-on fasteners and lift the motor block.

- C** Remove the lid of the cleaning fluid tank and fill the tank with THOMAS ProTex cleaning concentrate. See the bottle label for dosage instructions.  
**Use only lukewarm (max. 30 °C) water.**  
Replace the lid and insert the filled cleaning fluid tank into the appliance.
- D** Take the suction hose for cleaning concentrate out of its holder on the motor block.
- E** Place the motor block onto the collecting bin such that the suction hose (20) is immersed all the way to the bottom of the cleaning fluid tank and is not bent.
- F** Connect flexible hose. Remove the hose by turning the hose connecting piece to the side and withdrawing the hose. Close the air slide of the suction power control (11) on the handle.
- G** Attach the retaining clips (14) at regular spaces along the suction hose (13). Then clip the spray hose (16) into the recesses in the retaining clips. Latch the spray lever (15) on the handle. To do this, push the plastic ribs on the spray lever into the recess on the handle. Make sure the spray lever is correctly locked (see marking).
- H** Snap the spray hose (16) into the quick coupling (5) on the motor block.
- I** Fit the spray nozzle (17) for the spot removal on the handle. Close the spray tube (12) of the spray nozzle using the quick-action coupling on the handle. To do this, hold the free end of the spray tube of the spray nozzle. Place this on the stop valve of the spray lever. Lock it by turning the bayonet catch to the right.

Connect the mains cable.

- H** Switch on the appliance with the On/Off (6) switch. Switch on the enlightened pump switch (7).

Press the spray lever until cleaning fluid comes out, place the spray nozzle flat on the floor covering and move it in straight lines over it. At the end of each stroke or when you to take a break, release the spray lever to stop the spray jet.

Vacuum up the sprayed fluid by again placing the spray nozzle flat on the floor covering and moving it in straight lines over the area you sprayed.

When you have vacuumed up the sprayed fluid, begin a new stroke that slightly overlaps the previous one. Carry on stroke by stroke until the entire surface has been treated.



When wet vacuuming, always vacuum by drawing the spray nozzle in straight parallel strokes across the surface towards you.



**Before refilling the cleaning fluid tank, always empty the dirty water from the collecting bin.**

## Siphon cleaning



Always remove the inserted cleaning fluid tank (fig. C), since otherwise the cleaning fluid tank will become unusable.

(Do not forget to unplug the power cord before removing the motor housing (2) from the tank)!

Keep the float valve (21, fig. J) clean and accessible at all times. It automatically interrupts vacuuming when the collecting bin is full.



When vacuuming out containers in which the liquid level is higher than the top of the collecting bin and which have a larger volume than the capacity of the collecting bin, liquid can continue to be vacuumed beyond the capacity of the collecting bin if the float valve is closed.

In such cases, vacuum only in partial amounts and intermittently empty the collecting bin.

Lift the tube and flexible hose out of the liquid first and then turn off the appliance afterwards, in order to prevent an afterflow of liquid.



Open the snap fasteners and lift the motor block.



If the cleaning fluid tank (18) is fitted, remove it (fig. C).



Place the motor block onto the collecting bin and close the snap fasteners. Connect the power cord.



Connect flexible hose. Remove the hose by turning the hose connecting piece to the side and withdrawing the hose. Close the air slide of the suction power control (11) on the handle.

Connect the siphon nozzle (22) to the handle of the suction hose. Place the siphon nozzle exactly on the siphon to be cleaned.



Be sure to remove any covers on the siphon or siphon plugs before cleaning with the siphon nozzle!



Turn on the appliance with the On/Off switch (6). The pump switch (7) must not light up.



After completion of the siphon cleaning, please clean and dry the appliance and the accessories used.

## Cleaning and care

**To care for the pump and valves properly, fill the cleaning fluid tank (18) with clear water and insert it.**

**Connect the mains cable. Switch on the On/Off switch (6) as well as the pump switch (7).**

**Operate the spraying system, e. g. over a sink (disengage the lever of the stop valve (15)).**

Before removing the cleaning fluid hose, engage the lever of the cut-off valve (15, figure P) in order to release the remaining pressure in the system, and then press the key on the quick coupling (5).

Remove the power cord!

Afterwards, clean and dry the appliance and the accessories you have used.

**Never dip the motor block in water!**

Clean the housing cover of the motor block casing with a damp cloth and wipe dry.

## Important tips



In order to avoid soiling the carpet again, you should not walk on shampooed carpets until they have dried.



In order to achieve quicker drying of shampooed surfaces, it is helpful to remove residual liquid remaining in the carpet by vacuuming it again – without engaging the valve hook.

## If unexpected difficulties arise

If your appliance does not operate to your satisfaction, you do not have to contact customer service straight away. Please check first as to whether the fault is due one of the following minor causes:

### **Gradual reduction in suction power:**

- Is the collecting bin full?
- Is there a blockage in the nozzle, extension tube or flexible hose?/Stretch the flexible hose while the appliance is switched on – this will loosen the obstruction.)

### **Water is coming out of the air expulsion openings of the appliance during vacuuming:**

- Is the float (fig. J) blocked when vacuuming liquid and unable to operate?
- Was original THOMAS cleaning concentrate used for spray extracting?

### **Sudden reduction in suction power**

- Has the float stopped the flow of air? This can happen if the appliance is standing at a slant or if the appliance falls over. Turn off the vacuum cleaner – the float will fall back into place – the appliance is ready for use again.

### **The motor does not function:**

- Is there damage to the mains cable, plug or socket?
- Pull out the plug before checking.
- Never open the motor yourself!

### **No cleaning fluid is coming out:**

- Is the pump switched on? Switch (7) has to light up.
- Clean the filter catch on the suction hose for cleaning fluid (20).
- Has the suction hose for cleaning fluid been correctly fitted in the cleaning fluid tank?
- Is the spray nozzle clogged? If the spray nozzle becomes clogged, lay the nozzle into water for a while and then blow strongly through it.

## Customer service

Ask you dealer for the THOMAS customer service centre in your area. Please also provide the information on the nameplate of your THOMAS FLECKWASHER.

To maintain the safety of the appliance, only have repairs, particularly those on live components, performed by qualified electricians.

In the event of a malfunction, consult your specialist dealer or contact the factory customer service directly.

## Technical data

	AQUA FLECKWASHER
Type designation	788/L
Power supply	220-240 V, 50/60 Hz
Power consumption	see nameplate
Power cord length (diameter)	approx. 10 m
Appliance dimensions (L×W×H)	350×350×495 mm
Appliance weight, empty	approx. 6,9 kg
Capacity of fresh water tank	3,5 l

## Guarantee

Independently of the legal guarantee obligations of the dealer arising from the sales contract, we – Robert Thomas Metall- und Elektrowerke & Co. KG - Hellerstrasse 6, D-57290 Neunkirchen – offer the following guarantee on the appliance according to the conditions below:

1. The guarantee period is 24 months from the day of delivery to the first end user. This period is limited to 12 months for commercial use or equivalent operational demands. To pursue a claim, proof of purchase must be submitted.
2. Within the guarantee period we will rectify all substantial, verifiable functional inadequacies due to faulty design or material defects by either repairing the defective parts or replacing them at our discretion; the exchanged parts then become our property. The guarantee does not extend to easily broken parts such as glass, plastic, lights. Batteries and rechargeable batteries which are faulty or whose service life has been shortened as a result of normal wear, battery ageing or improper handling, are not covered by the guarantee either. Defects must be reported to us immediately upon detection within the guarantee period. During the guarantee period, the cost of labour and of spare parts needed to rectify the malfunctions will not be billed. In the case of unwarranted claims against our customer service centre, the costs incurred will be charged to the customer. Repair work at the customer's location or installation site can only be requested in the case of large

appliances. Other appliances must be sent to our nearest customer service centre, authorised repair shop, or to the factory.

3. There is no guarantee obligation in the case of minor deviations from product specifications which do not affect the value or usability of the product caused by chemical or electro-chemical effects, or by water, or damage generally resulting from abnormal ambient conditions. In addition, no guarantee claims are accepted for damage resulting from normal wear and tear, or from non-observance of the user manual or inappropriate use.
4. Any claim under guarantee is also void if persons not authorised by us undertake any modifications or repairs to the appliance.
5. Guarantee services neither extend nor renew the guarantee period for the appliance or any installed replacement parts: the guarantee period for installed replacement parts ends along with the guarantee period for the entire appliance.
6. Additional or other claims, particularly those for compensation for damage caused outside of the appliance – providing there is no legally stipulated liability for this – are excluded.

We also offer you our customer service beyond the expiry of your guarantee period. Please consult your dealer or contact our customer service department directly.

Subject to technical modifications.

Prosimy uważnie przeczytać wszystkie poniższe informacje. Zawierają one ważne wskazówki dotyczące bezpieczeństwa, stosowania i konserwacji urządzenia. Starannie przechowywać instrukcję obsługi i przekazać ją następnemu użytkownikowi.

## Identyfikacja części

1 =	Zbiornik
2 =	Głowica silnika
3 =	Zatrząsk zamykający
4 =	Kółka obrotowe
5 =	Szybkolączce
6 =	Włącznik/wyłącznik
7 =	Włącznik/wyłącznik pompy (podświetlany)
8 =	Króciec ssący
9 =	Uchwyt do przenoszenia
10 =	Przewód sieciowy
11 =	Regulacja siły ssania
12 =	Przewód natryskowy, przezroczysty
13 =	Wąż ssący
14 =	Klipsy do węża
15 =	Zawór zamykający / dźwignia natryskowa
16 =	Wąż natryskowy
17 =	Dysza rozpylająca
18 =	Zbiornik środka czyszczącego
19 =	Koncentrat czyszczący (ProTex)
20 =	Wąż zasysający do środka czyszczącego
21 =	Zawór pływakowy
22 =	Ssawka do przetykania syfonów



## Wskazówki dotyczące bezpieczeństwa

- THOMAS AQUA FLECKWASHER służy wyłącznie do użytkowania w gospodarstwie domowym.
- Nie wolno uruchamiać urządzenia, jeżeli:
  - przewód zasilający jest uszkodzony,
  - urządzenie ma widoczne uszkodzenia,
  - urządzenie upadło z wysokości.
- Napięcie podane na tabliczce znamionowej musi być zgodne z napięciem zasilania. Tabliczka znamionowa znajduje się z tyłu głowicy silnika urządzenia.
- Urządzenie należy podłączyć do gniazda wtykowego, które jest chronione bezpiecznikiem samoczynnym 16 A.

- Przy włączonym urządzeniu nie przybliżać ssawek ani rur w okolicę głowy, gdyż groziłoby to odniesieniem obrażeń, w szczególności oczu i uszu.
- Urządzenie nie nadaje się odsysania szkodliwych dla zdrowia, żrących lub zawierających rozpuszczalniki substancji.
- Urządzenie wraz z osprzętem należy przechowywać w suchym, czystym i zamkniętym pomieszczeniu.
- Urządzenia nie używać w pomieszczeniach, w których przechowywane są łatwopalne substancje lub zgromadziły się gazy.
- Substancje, takie jak benzyna, rozcieńczalniki do farb i olej opałowy, w wyniku wymieszania z zasypanym powietrzem mogą tworzyć wybuchowe opary lub mieszaniny.
- Nigdy nie odkurzać gorącego popiołu ani żrących się przedmiotów.
- Należy przed każdym użyciem sprawdzić, czy niezbędne filtry są prawidłowo umieszczone.
- Nie zasysać proszku do tonerów! Toner używany np. w drukarkach lub kopiarkach może przewodzić prąd elektryczny. Ponadto toner może nie zostać całkowicie odfiltrowany przez system filtrów odkurzacza i w związku z tym może zostać ponownie wprowadzony do powietrza w pomieszczeniu przez wentylator ssący.
- Podczas czyszczenia schodów należy zachować szczególną ostrożność. Zadbaj o wystarczającą stabilność urządzenia. Wąż nie może być rozciągnięty poza jego pierwotną długość. Urządzenie należy zawsze trzymać jedną ręką.
- Urządzenia nie wolno pozostawiać bez nadzoru po jego włączeniu.
- To urządzenie może być używane przez **dzieci** w wieku od 8 lat i starsze oraz osoby o ograniczonych zdolnościach fizycznych, sensorycznych lub umysłowych lub nieposiadające doświadczenia i/lub wiedzy, jeśli są one nadzorowane lub zostały poinstruowane w zakresie bezpiecznego korzystania z urządzenia i rozumieją związane z tym zagrożenia. **Urządzenie nie służy do zabawy.** Czyszczenia ani **konserwacji** nie mogą wykonywać **dzieci** pozostające bez nadzoru.
- Wyciągnąć wtyczkę sieciową:
  - w przypadku zakłóceń podczas pracy,
  - przed każdym czyszczeniem i czynnościami pielęgnacyjnymi,
  - po użyciu,
  - przy każdej wymianie filtra.

- Aby wyjąć wtyczkę z gniazda sieciowego, nie wolno ciągnąć za kabel, należy zawsze chwytać za wtyczkę.
- Upewnij się, że kabel połączony nie jest narażony na działanie ciepła i płynów chemicznych, ani nie jest przeciągany przez ostre krawędzie lub powierzchnie.
- Nigdy nie próbować samodzielnie naprawiać urządzenia, akcesoriów ani przewodu sieciowego (wymagany specjalny przewód), tylko powierzać te prace autoryzowanemu serwisowi. Zmiany w urządzeniu mogą bowiem stwarzać zagrożenia dla zdrowia. Należy używać tylko oryginalnych części zamiennych i akcesoriów.
- Nie narażać urządzenia na działanie warunków atmosferycznych, wilgoci ani źródeł ciepła.
- Nie wolno kierować strumienia środka czyszczącego na ludzi lub zwierzęta, gniazdka elektryczne lub urządzenia elektryczne.
- Chronić chemikalia, takie jak koncentraty środków czyszczących, przed dostępem dzieci.
- Sprawność i pełną skuteczność urządzenia można zagwarantować, stosując wyłącznie oryginalne środki czyszczące firmy THOMAS.
- Osoby o wrażliwej skórze powinny unikać bezpośredniego kontaktu ze środkami czyszczącymi.
- Jeśli koncentrat czyszczący dostanie się na błony śluzowe (oczy, usta itp.), należy natychmiast przepłukać je wodą.

## W trosce o środowisko

Materiałów opakowaniowych i zużytych urządzeń nie wyrzucać ze zwykłymi odpadami!

### Opakowanie urządzenia:

- Karton opakowaniowy można oddać do punktu zbiórki makulatury.
- Worek z polietylenu (PE) oddać do utylizacji w punkcie zbiórki odpadów.

### Utylizacja urządzenia po zakończeniu jego cyklu życia:

- Zutilizować urządzenie zgodnie z lokalnymi przepisami.



Przedstawiony tu symbol – umieszczony na produkcie lub opakowaniu – informuje, że tego produktu nie należy traktować jak zwykłych odpadów komunalnych i że należy przekazać go do punktu zbiórki urządzeń elektrycznych i elektronicznych przeznaczonych do recyklingu. Poprzez prawidłową utylizację tego produktu pomagają Państwo chronić środowisko naturalne i zdrowie innych osób. Nieprawidłowa utylizacja zagraża środowisku i zdrowiu ludzi.

Więcej informacji na temat utylizacji tego produktu uzyskają Państwo w urzędzie miasta, w lokalnym przedsiębiorstwie gospodarki odpadami lub w sklepie, w którym zakupiono produkt.

## Montaż kółek obrotowych

- Otworzyć zatrzask i zdjąć głowicę silnika.
- Kółka obrotowe i trzpienie wcisnąć mocno w dno zbiornika.

## Usuwanie piany



Czyścić wyłącznie tkaniny i materiały, które nadają się do czyszczenia na mokro. Delikatne, ręcznie tkane lub trwałe kolorystycznie dywany, tapicerka, fotele samochodowe lub inne tkaniny nie mogą być czyszczone na mokro. Jeżeli na materiał został uprzednio naniesiony szampon, przy pierwszym użyciu urządzenia THOMAS AQUA może się w nim wytwarzać zbyt dużo piany.

Należy wówczas wyłączyć urządzenie i opróżnić pojemnik na odessaną wodę.

Aby zapobiec dalszemu pienieniu, dodać do pojemnika na odessaną wodę 1/8 filiżanki octu.

Po gruntownym czyszczeniu z zastosowaniem koncentratu środka czyszczącego firmy THOMAS nie dochodzi do nadmiernego pienienia, ponieważ środek ten zawiera specjalny dodatek zapobiegający tworzeniu się piany.



Zawór pływakowy (Z1, rys. 1) powinien być zawsze czysty i dostępny. Automatycznie zatrzymuje ssanie, gdy pojemnik na odessaną wodę jest pełny.



Podczas zasysania z pojemników, w których poziom cieczy jest wyższy niż górna krawędź pojemnika na odessaną wodę i których zawartość jest większa niż pojemność pojemnika na odessaną wodę, ciecz może nadal napływać, gdy zawór pływakowy jest zamknięty.

W takich przypadkach odessać tylko częściowe ilości i pozostawić pojemnik do opróżnienia.

Najpierw należy wyjąć wąż ssący z cieczy, a następnie wyłączyć urządzenie, aby zapobiec wyciekowi cieczy.

**Uważać, aby przy włączonej funkcji spryskiwania w pojemniku na czystą wodę zawsze znajdowała się ciecz. W innym wypadku może dojść do uszkodzenia pompy.**

- Otworzyć zatrzask i zdjąć głowicę silnika.



- C** Zdjąć pokrywkę ze zbiornika środka czyszczącego i wlać do niego środek czyszczący THOMAS ProTex. Dozowanie można znaleźć na etykiecie na butelce.  
**Napełnić zbiornik środka czyszczącego letnią wodą (maks. 30° C).**  
Z powrotem założyć pokrywkę i umieścić napełniony zbiornik środka czyszczącego w urządzeniu.
- D** Wyjąć wąż zasysający środka czyszczącego z uchwytu na głowicy silnika.
- E** Nałożyć głowicę silnika w taki sposób, aby wąż zasysający (36) sięgał aż do dna zbiornika środka czyszczącego i nie był załamany.
- F** Podłączyć wąż ssący. W celu odłączenia przekreślić przyłącznie węża ssącego, a następnie je wyciągnąć.  
Zamknąć regulator siły ssania (11) na uchwycie.
- G** Umieścić zatrzaski mocujące w równych odstępach na wężu ssącym. Następnie wcisnąć wąż natryskowy (16) w przeznaczony do tego celu szczeliny w zatrzaskach mocujących. Dźwignię natryskową należy zatrzasknąć na uchwycie (15). W tym celu należy wsunąć plastikowy hak przy dźwigni natryskowej do wgłębienia na uchwycie. Należy się upewnić, że dźwignia natryskowa jest prawidłowo zablokowana (zob. oznaczenie).
- H** Podłączyć wąż natryskowy (16) do szybkozłącza (5), na głowicy silnika.
- I** Przymocować dyszę rozpylającą (17) do uchwytu. Podłączyć wąż natryskowy (12) dyszy rozpylającej za pomocą szybkozłącza na uchwycie. W tym celu należy chwycić wolny koniec węża natryskowego. Następnie należy ją założyć na zawór blokujący dźwigni natryskowej. Zablokować za pomocą połączenia bagnetowego, przekreślając w prawo.
- Wetknąć wtyczkę do gniazodka.
- H** Włączyć włącznik/wyłącznik (6) i podświetlany włącznik pompy (7).

Nacisnąć dźwignię natryskową do momentu wypłynięcia płynu czyszczącego i przeciągnąć dyszę spoczywającą na czyszczonej powierzchni w linii prostej.

Na końcu odcinka tej linii lub w przerwach należy puścić dźwignię natryskową, aby zatrzymać spryskiwanie.

Odesać rozpyloną ciecz, przeciągając dyszę spoczywającą na czyszczonej powierzchni po prostej linii nad uprzednio spryskanym obszarem.

Po odessaniu naniesionej cieczy należy rozpocząć czyszczenie na nowym odcinku lekko nachodząc na poprzedni. W ten sposób należy postępować na całej powierzchni.



Podczas czyszczenia na mokro zawsze przesuwaj dyszę spryskującą pas za pasem w kierunku do siebie.



**Przed ponownym napełnieniem zbiornika środka czyszczącego zawsze najpierw wylać brudną wodę z pojemnika na odesaną wodę.**

## Czyszczenie syfonu



Przed czyszczeniem syfonu należy zawsze wyjąć włożony zbiornik środka czyszczącego (rys. C), w przeciwnym razie stanie się on nieprzydatny do użytku (przed wyjęciem głowicy silnika (2) należy wyjąć wtyczkę z gniazodka)! Zawór pływakowy (21, rys. J) powinien być zawsze czysty i dostępny. Automatycznie zatrzymuje ssanie, gdy pojemnik na odesaną wodę jest pełny.



Podczas zasysania z pojemników, w których poziom cieczy jest wyższy niż górna krawędź pojemnika na odesaną wodę i których zawartość jest większa niż pojemność pojemnika na odesaną wodę, ciecz może nadal napływać, gdy zawór pływakowy jest zamknięty.

W takich przypadkach odesać tylko częściowe ilości i pozostawić pojemnik do opróżnienia.

Najpierw należy wyjąć wąż ssący z cieczy, a następnie wyłączyć urządzenie, aby zapobiec wyciekowi cieczy.



**A** Otworzyć zatrzask i zdjąć głowicę silnika.



Jeżeli zamontowany jest zbiornik środka czyszczącego (18), wyjąć go (rys. C).



**E** Założyć głowicę silnika i zamknąć zatrzask.  
Wetknąć wtyczkę do gniazodka.



**F** Podłączyć wąż ssący. W celu odłączenia przekreślić przyłącznie węża ssącego, a następnie je wyciągnąć.  
Zamknąć regulator siły ssania (11) na uchwycie.

Podłączyć dyszę syfonu (22) do uchwyty węża ssącego.  
Ustawić dyszę syfonu dokładnie na czyszczonym syfonie.



Przed czyszczeniem za pomocą dyszy syfonu należy usunąć wszelkie istniejące osłony lub korki syfonu!



Włączyć urządzenie włącznikiem/wyłącznikiem (6). Włącznik pompy (7) nie może się świecić.



Po zakończeniu czyszczenia syfonu wyczyścić i wysuszyć urządzenie oraz użyte elementy wyposażenia.

## Czyszczenie i pielęgnacja

**W celu konserwacji pompy i zaworów należy napęlnić zbiornik środka czyszczącego (18) niewielką ilością czystej wody i włożyć go do urządzenia.**

**Wetknąć wtyczkę do gniazdka i włączyć włącznik/wyłącznik (6) oraz włącznik pompy (7).**

**Uruchomić system spryskujący np. nad zlewozmywakiem (nacisnąć dźwignię na zaworze zamykającym (15)).**

Przed odłączeniem węża środka czyszczącego nacisnąć dźwignię na zaworze zamykającym (15), uwolnić ciśnienie pozostające w układzie, a następnie nacisnąć przycisk na szybkozłączu (5).

Wyciągnąć wtyczkę z gniazdka!

Następnie oczyścić i wysuszyć urządzenie oraz użyte elementy wyposażenia.

**Nigdy nie zanurzać głowicy silnika w wodzie!**

Przetrzeć obudowę silnika zwilżoną ściereczką i wytrzeć ją do sucha.

## Ważne wskazówki



Aby uniknąć ponownego zanieczyszczenia, na oczyszczone powierzchnie wchodzić dopiero po ich wyschnięciu.



Czas schnięcia oczyszczonych powierzchni można skrócić poprzez ponowne, dokładne odessanie pozostającej w nich wilgoci – bez naciskania dźwigni zaworu.

## Pomoc w razie ewentualnych zakłóceń

Jeśli urządzenie nie funkcjonuje prawidłowo, należy od razu wezwać obsługę serwisową. W pierwszej kolejności należy sprawdzić, czy usterka ma tylko drobne przyczyny:

**Jeśli następuje stopniowy spadek siły ssania:**

- Czy pojemnik na brudną wodę jest napęlniony?
- Czy dysza lub wąż ssący są zatkane przez zanieczyszczenia? (Rozciągnąć wąż ssący, gdy urządzenie jest włączone — rozciąganie rozluźnia zatkaany materiał).

**Jeśli podczas ssania z otworów wylotowych urządzenia wydostaje się woda:**

- Czy pływak (rys. 1) jest zablokowany podczas ssania cieczy i nie reaguje?
- Czy do odkurzenia został użyty oryginalny koncentrat czyszczący THOMAS?

**Jeśli następuje nagły spadek siły ssania:**

- Czy zawór pływakowy zatrzymał powietrze ssące? Może się to zdarzyć, jeśli urządzenie jest mocno przechylone lub przewróci się. Wyłączyć odkurzacz. Gdy pływak opadnie, urządzenie będzie ponownie gotowe do pracy.

**Jeżeli silnik nie pracuje:**

- Czy kabel, wtyczka i gniazdko są w prawidłowym stanie?
- Przed testem wyciągnąć wtyczkę.
- Nigdy nie otwierać samodzielnie silnika!

**Jeżeli nie wydobywa się roztwór środka czyszczącego:**

- Czy pompa jest włączona? Przełącznik (7) musi się zaświecić.
- Wyczyścić sito filtra na wężu ssącym (20).
- Czy wąż zasysający jest prawidłowo umieszczony w zbiorniku środka czyszczącego?
- Czy dysza spryskująca jest zatkana? Jeżeli dysza spryskująca jest zatkana, umieścić ssawkę na jakiś czas w wodzie. Następnie mocno ją przedmuchać.

## Obsługa serwisowa

Należy zapytać sprzedawcę o dostępne punkty obsługi serwisowej firmy THOMAS. Należy przy tym podać dane z tabliczki znamionowej urządzenia.

Aby zapewnić bezpieczną eksploatację urządzenia, naprawy, szczególnie dotyczące części przewodzących, powinny być wykonywane wyłącznie przez wykwalifikowanych elektryków. W przypadku wystąpienia awarii należy się skontaktować z autoryzowanym sprzedawcą lub bezpośrednio z działem obsługi serwisowej. Punkty serwisowe firmy THOMAS podane są na ostatniej stronie instrukcji obsługi.

Walek, koncentrat środka czyszczącego oraz pozostałe akcesoria marki THOMAS otrzymają Państwo w punkcie obsługi klienta firmy THOMAS lub na stronie [www.robert-thomas.net](http://www.robert-thomas.net).

## Dane techniczne

	AQUA FLECKWASHER
Oznaczenie typu	788/L
Napięcie	220-240 V, 50/60 Hz
Pobór mocy	Patrz tabliczka znamionowa
Długość przewodu elektrycznego	ok. 10 m
Wymiary urządzenia (dł.×szer.×wys.)	350×350×495 mm
Ciężar urządzenia pustego	ok. 6,9 kg
Objętość zbiornika na czystą wodę	3,5 l

## Gwarancja

Niezależnie od ustawowych obowiązków gwarancyjnych sprzedawcy wynikających z umowy kupna, nasza firma – Robert Thomas Metall- und Elektrowerke GmbH & Co. KG, Hellerstrasse 6, D-57290 Neunkirchen – udziela gwarancji na to urządzenie zgodnie z poniższymi warunkami:

1. Okres gwarancji obejmuje 24 miesiące, licząc od dnia dostawy do pierwszego użytkownika. W przypadku wykorzystywania urządzenia do celów komercyjnych lub porównywalnego obciążenia ogranicza się ona do 12 miesięcy. Z gwarancji można skorzystać pod warunkiem przedstawienia dowodu zakupu.
2. W okresie obowiązywania gwarancji usuwamy wszystkie istotne wady funkcjonalne wynikające z wadliwego wykonania lub wad materiałowych, naprawiając lub wymieniając uszkodzone części według naszego uznania; wymienione części stają się naszą własnością. Gwarancja nie obejmuje łatwo łamliwych części, np. szkła, plastiku lub żarówek. Gwarancją nie są objęte ponadto baterie i akumulatory wykazujące wady powstałe w wyniku normalnego zużycia, starzenia się lub niewłaściwego obchodzenia się z nimi albo też których czas

pracy uległ skróceniu. Usterki należy zgłaszać niezwłocznie po ich wystąpieniu. W okresie objętym gwarancją nie są naliczane koszty części zamiennych potrzebnych do usunięcia wad funkcjonalnych ani koszty wykonanej pracy. W przypadku nieuprawnionego korzystania z naszego serwisu koszty z tym związane ponosi klient. Naprawy na miejscu u klienta lub w miejscu montażu urządzenia mogą być wymagane tylko w przypadku dużych urządzeń. Inne urządzenia należy przekazać do naszego najbliższego serwisu, autoryzowanego warsztatu lub wysłać do zakładu produkcyjnego.

3. Gwarancja nie obejmuje mniejszych zmian, które mają wpływ na wartość i użyteczność wyrobu, szkód spowodowanych przez chemiczne lub elektrochemiczne oddziaływanie wody lub niekorzystne warunki środowiskowe. Gwarancja nie obejmuje uszkodzeń wynikających ze zwykłego zużycia lub niewłaściwej i niezgodnej z instrukcją obsługi.
4. Gwarancje przestaje obowiązywać w wyniku ingerencji lub napraw urządzenia przez osoby nieuprawnione.
5. Wykonanie usługi gwarancyjnej nie przedłuża ani nie odnawia terminu gwarancji na urządzenia i wbudowane części zamienne: Okres gwarancji na wbudowane części kończy się wraz z okresem obowiązywania gwarancji na całe urządzenie.
6. Dalsze roszczenia, w szczególności roszczenia odnośnie wymiany związanej ze szkodami powstałymi poza urządzeniem – o ile nie jest to prawnie nakazane – są wykluczone.

Również po upływie terminu obowiązywania gwarancji oferujemy Państwu nasze usługi serwisowe. Prosimy w tym celu zwrócić się do sprzedawcy lub bezpośrednio do działu obsługi serwisowej.

Zmiany techniczne zastrzeżone.

## Перед первым вводом в эксплуатацию

**Необходимо внимательно ознакомиться со всей приведенной ниже информацией. Здесь приведены важные указания по технике безопасности, эксплуатации и техническому обслуживанию устройства. Сохранить инструкцию по эксплуатации и при необходимости передать ее следующему владельцу вместе с устройством.**

### Наименование деталей

1	= емкость
2	= крышка двигателя
3	= защелка
4	= поворотные колесики
5	= быстросъемный соединитель
6	= выключатель (ВКЛ/ВЫКЛ)
7	= выключатель насоса (ВКЛ/ВЫКЛ, с подсветкой)
8	= всасывающий патрубок
9	= ручка для переноски
10	= сетевой шнур
11	= регулятор силы всасывания
12	= распылительная трубка, прозрачная
13	= всасывающий шланг
14	= фиксаторы шланга
15	= запорный клапан/распылительный рычаг
16	= распылительный шланг
17	= сопло для пультверизационной очистки
18	= бачок для моющего средства
19	= концентрат для приготовления моющего раствора (ProTex)
20	= всасывающий шланг для моющего средства
21	= поплавковый клапан
22	= сифонное сопло



### Указания по технике безопасности

- Пылесос THOMAS AQUA FLECKWASHER предназначен исключительно для использования в домашнем хозяйстве.
- Устройство категорически запрещается включать, если:
  - поврежден сетевой шнур,
  - имеются видимые повреждения,
  - устройство падало

- Напряжение, указанное на фирменной табличке, должно соответствовать напряжению сети. Фирменная табличка находится с обратной стороны крышки двигателя.
- Присоединять прибор только к сетевой розетке, которая защищена автоматическим предохранителем на 16 А.
- Во время работы устройства сопла и трубы нельзя поднимать на уровень головы, так как в этом случае возможны травмы, в частности, травмы глаз и ушей.
- Устройство не предназначено для всасывания опасных для здоровья, едких и содержащих растворители веществ.
- Хранить устройство и его принадлежности в сухом, чистом и закрытом помещении.
- Устройство не предназначено для использования в помещениях, в которых складываются огнеопасные материалы или выделялись газы.
- Такие вещества, как бензин, растворители и мазут могут образовывать при смешивании со всасываемым воздухом взрывоопасные пары или смеси.
- Не допускать засасывания в устройство горячей золы или раскаленных предметов.
- Каждый раз перед использованием устройства необходимо проверить, правильно ли установлены необходимые фильтры.
- Не допускать засасывания в устройство порошкообразного тонера! Порошкообразный тонер, в частности, используемый в принтерах и копировальной технике, может быть электропроводящим! Кроме того, порошкообразный тонер не полностью отфильтровывается фильтрующей системой пылесоса и, как следствие, может попасть обратно в воздух в помещении через всасывающий вентилятор.
- При уборке на лестницах необходимо соблюдать максимальную осторожность. Следить за достаточной устойчивостью устройства. Шланг не следует растягивать сверх исходной длины. Устройство следует постоянно удерживать одной рукой.
- Включенное устройство должно всегда находиться под наблюдением.
- Это устройство может использоваться **детьми** в возрасте 8 лет или более, лицами с ограниченными физическими и интеллектуальными возможностями или возможностями восприятия, а также лицами, не обладающими достаточным опытом и/или знаниями, если они находятся под наблюдением или были проинструктированы относительно безопасного использования устройства, а также поняли, какие опасно-

сти связаны с использованием устройства. Проследить за тем, чтобы **дети** не играли с прибором. **Очистку и повседневное обслуживание** запрещается выполнять **детям** без присмотра взрослых.

- Отсоединить вилку сетевого шнура:
  - если во время работы возникает неисправность,
  - перед каждой чисткой и работами по уходу,
  - после использования,
  - при каждой замене фильтра.
- Запрещается тянуть за шнур, чтобы вынуть вилку из розетки. Следует брать только за вилку.
- Проследить за тем, чтобы соединительный кабель не подвергался действию высоких температур или химических жидкостей и не соприкасался с острыми предметами или режущими поверхностями.
- Никогда не устранять самостоятельно повреждения пылесоса, аксессуаров или сетевого шнура (требуется специальный провод). Пользоваться только услугами авторизованных центров сервисного обслуживания, т. к. в ином случае изменения прибора могут оказаться источником опасности для здоровья. Проследить за тем, чтобы использовались только оригинальные фирменные запасные части и принадлежности.
- Не подвергать прибор воздействию окружающей среды, влаги или источников тепла.
- Запрещается направлять очищающую струю на людей или животных, штепсельные розетки или электроприборы.
- Химические вещества, в частности, концентраты для приготовления моющего раствора, не должны попадать в руки детей.
- Исправная работа устройства и достаточная эффективность очистки гарантируются только при использовании фирменных моющих средств фирмы THOMAS.
- Лица с чувствительной кожей должны избегать прямого контакта с моющим раствором.
- Если концентрат для приготовления моющего раствора попадает на слизистые оболочки (глаза, рот и т. д.), немедленно промыть их водой.

## Для защиты окружающей среды

Не выбрасывать упаковочные материалы и использованные устройства!

### Упаковка устройства:

- Упаковочную коробку можно передать в пункт приема макулатуры.
- Полиэтиленовые (PE) пакеты передаются в пункты сбора для переработки.

### Использование устройства после окончания срока службы:

- Утилизировать устройство в соответствии с местными предписаниями.



Символ на изделии или его упаковке говорит о том, что данное изделие не утилизируется с бытовыми отходами, а подлежит сдаче в пункты сбора электрической и электронной техники для вторичной переработки и использования сырья. Правильно утилизируя данное изделие, вы вносите свой вклад в защиту окружающей среды и здоровья человека. Неправильная утилизация ставит под угрозу окружающую среду и здоровье людей.

Дополнительную информацию о вторичной переработке данного изделия вы можете получить в администрации вашего населенного пункта, в организации, осуществляющей вывоз отходов, и в торговой организации, в которой данное изделие было приобретено.

## Установка поворотных колесиков

- A** Открыть защелку и снять крышку двигателя.
- B** С усилием вдавить поворотные колесики и болты в дно емкости.

## Удаление пятен



Очищать только ткани и материалы, пригодные для влажной чистки. Чувствительные, легко выцветающие и изготовленные вручную ковры, обивка, автомобильные сиденья и другие материалы не подлежат влажной очистке.

Если материал уже чистили с применением шампуня, то при первой чистке с помощью пылесоса THOMAS AQUA FLECKWASHER может образовываться большое количество пены. В этом случае следует выключить устройство и опорожнить бак для грязной воды.

Во избежание дальнейшего пенообразования добавить в бак для грязной воды  $\frac{1}{2}$  чашки уксуса.

Обильное пенообразование обычно прекращается после одной влажной чистки ковра с концентратом для приготовления моющего раствора THOMAS, поскольку он содержит специальную добавку, препятствующую образованию пены.



Поплавковый клапан (21, рис. 1) всегда должен быть чистым и свободно двигаться. Он автоматически прерывает всасывание, когда бак для грязной воды заполняется.



При откачивании жидкости из емкостей, уровень жидкости в которых расположен выше верхнего края всасывающего бака, а их объем больше объема всасывающего бака,

при закрытом поплавковом клапане жидкость может переливаться.

В подобных случаях жидкость следует откачивать небольшими объемами, периодически опорожняя бак для грязной воды.

Вначале извлечь всасывающий шланг из жидкости, а затем выключить прибор, чтобы предотвратить переливание жидкости.

**Во избежание возможного повреждения насоса перед включением функции распыления необходимо проверить, имеется ли жидкость в резервуаре для чистой воды.**

- A** Открыть защелку и снять крышку двигателя.
- C** Снять крышку бачка для моющего средства и залить в него моющее средство THOMAS ProTex.  
Сведения о дозировке см. на этикетке флакона.  
**Заполнить бачок для моющего средства теплой водой (макс. 30°C).**  
Установить на место крышку и вставить в устройство заполненный бачок для моющего средства.
- D** Снять всасывающий шланг для моющего средства с держателя на крышке двигателя.
- E** Установить крышку двигателя таким образом, чтобы всасывающий шланг (36) погрузился до дна бачка для моющего средства и не оказался пережатым.
- F** Подсоединить всасывающий шланг. Чтобы снять шланг, повернуть соединение в сторону и вытащить его.  
Закрыть регулятор силы всасывания (11) на рукоятке.
- G** Закрепить фиксаторы (14) на всасывающем шланге (13) на равных расстояниях друг от друга. Затем зафиксировать распылительный шланг (16) в предназначенных для него выемках в фиксаторах. Зафиксировать распылительный рычаг на рукоятке (15). Для этого вставить пластмассовое ребро на распылительном рычаге в вырез на рукоятке. Убедиться в том, что распылительный рычаг зафиксирован должным образом (см. метку).
- H** Зафиксировать распылительный шланг (16) в быстроразъемном соединителе (5) на крышке двигателя.
- I** Надеть на рукоятку сопло для пультверизационной очистки (17).

С помощью быстроразъемного соединителя присоединить распылительную трубку (12) сопла для пультверизационной очистки к рукоятке. Для этого следует взять свободный конец распылительной трубки. Надеть его на запорный клапан распылительного рычага. Зафиксировать его байонетным замком, вращая замок вправо.

Вставить вилку в розетку.

- H** Включить выключатель (ВКЛ/ВЫКЛ) (6) и выключатель насоса с подсветкой (7).

Нажать на распылительный рычаг таким образом, чтобы начала выступать моющая жидкость, и провести соплом по очищаемой поверхности по прямой.

В конце полосы или при перерыве отпустить распылительный рычаг, чтобы остановить распыление.

Собрать распыленную жидкость, еще раз проведя соплом по очищаемой поверхности по прямой.

Когда распыленная жидкость будет собрана, начать новую полосу с небольшим наложением на предыдущую. Таким образом полоса за полосой обработать всю поверхность.

- i** При влажной уборке сопло должно проходить по очищаемой поверхности только по прямой!



**Перед повторным заполнением бачка для моющего средства всегда сливать грязную воду.**

## Очистка сифона



Перед очисткой сифона обязательно извлечь установленный бачок для моющего средства (рис. C), так как в противном случае его дальнейшее использование окажется невозможным (перед снятием крышки двигателя (2) обязательно извлечь вилку из розетки)!

Поплавковый клапан (21, рис. J) всегда должен быть чистым и свободно двигаться. Он автоматически прерывает всасывание, когда бак для грязной воды заполняется.




При откачивании жидкости из емкостей, уровень жидкости в которых расположен выше верхнего края всасывающего бака, а их объем больше объема всасывающего бака, при закрытом поплавковом клапане жидкость может переливаться.

В подобных случаях жидкость следует откачивать небольшими объемами, периодически опорожняя бак для грязной воды.

Вначале извлечь всасывающий шланг из жидкости, а затем выключить прибор, чтобы предотвратить переливание жидкости.


**A** Открыть защелку и снять крышку двигателя.

 Если бачок для моющего средства (18) установлен, его следует снять (рис. С).


**E** Установить крышку двигателя и закрыть фиксатор. Вставить вилку в розетку.

**F** Подсоединить всасывающий шланг. Чтобы снять шланг, повернуть соединение в сторону и вытащить его. Закрыть регулятор силы всасывания (11) на рукоятке.

Подсоединить сифонное сопло (22) к рукоятке всасывающего шланга. Установить сифонное сопло точно на сифон, который необходимо очистить.

 Перед очисткой обязательно снять имеющиеся на сифоне крышки или заглушки!

**H** Включить устройство выключателем (ВКЛ/ВЫКЛ) (6). Подсветка выключателя насоса (7) не должна загораться.

 После очистки сифона вымыть и высушить устройство и использованные аксессуары.

## Очистка и уход

**Для обслуживания насоса и клапанов заполнить бачок для моющего средства (18) чистой водой и установить его. Вставить вилку в розетку, включить выключатель (6) и выключатель насоса (7).**

**Запустить систему распыления, например, над раковиной (нажать на рычаг на запорном клапане (15)).**

Перед отсоединением шланга для моющего средства нажать на рычаг на запорном клапане (15), чтобы сбросить давление в системе, а затем нажать кнопку на быстроразъемном соединителе (5).

Извлечь вилку из розетки!


Затем вымыть и высушить устройство и использованные аксессуары.

**Запрещается погружать крышку двигателя в воду!**

Протереть корпус двигателя влажной салфеткой и высушить его.

## Важные советы

 Во избежание повторного загрязнения дожидаться высыхания очищенных поверхностей.

 Чтобы очищенные поверхности высохли быстрее, рекомендуется повторно очистить их пылесосом, не нажимая при этом на рычаг клапана — оставшаяся жидкость будет при этом почти полностью удалена.

## Устранение возможных неисправностей

Если устройство не работает ожидаемым образом, не обязательно сразу же обращаться в службу сервиса. Вначале следует проверить, не вызвана ли неисправность следующими мелкими причинами:

**Если сила всасывания постепенно снижается:**

- Резервуар для грязной воды заполнен?
- Сопло или всасывающий шланг засорены? (Отсоединить всасывающий шланг при включенном устройстве — при растяжении засор становится более рыхлым).

**Если вода выходит из продувочных отверстий устройства во время всасывания:**

- Поплавок (рис. J) блокируется и перестает реагировать при всасывании жидкости?
- Использовался ли оригинальный концентрат для приготовления моющего раствора THOMAS?

**Если мощность всасывания падает резко:**

- Поплавковый клапан перекрывает всасывание воздуха? Это может произойти, если устройство сильно наклонено или опрокинато. Выключить всасывающее устройство, поплавок при этом опускается и устройство может снова работать.

**Если двигатель не работает:**

- Исправны ли шнур, вилка и розетка?
- Перед проверкой вынуть вилку из розетки.
- Ни при каких обстоятельствах не вскрывать двигатель самостоятельно!

**Если не вытекает мощная жидкость:**

- Насос включен? Должна светиться подсветка выключателя (7).
- Очистить сетчатый фильтр всасывающего шланга (20).
- Всасывающий шланг правильно подвешен в бачке для моющего средства?
- Распылительное сопло не засорено? Если распылительное сопло засорено, его следует на некоторое время погрузить в воду. Затем энергично продуть.

## Служба сервиса

Справьтесь у продавца торговой организации, в которой центр сервиса фирмы THOMAS Вам следует обращаться. Сообщите ему также данные, приведенные на фирменной табличке прибора. Для обеспечения безопасности прибора все ремонтные работы, особенно на токоведущих частях, должны проводиться только специалистами-электриками. В случае неполадок вам следует обратиться в сервисную организацию или непосредственно в заводскую службу сервиса THOMAS. Адреса сервис-центров THOMAS указаны на обороте данного руководства. Чистящие валики THOMAS, концентрат для очистки и другие принадлежности можно приобрести в центре сервиса фирмы THOMAS, а также на сайте [www.robert-thomas.net](http://www.robert-thomas.net).

## Технические данные моделей

	AQUA FLECKWASHER
Обозначение типа	788/L
Электропитание	220-240В, 50/60 Гц
Потребляемая мощность	См. фирменную табличку
Длина сетевого шнура	ок. 10 м
Размеры прибора (Д×Ш×В)	350×350×495 мм
Вес пустого прибора	ок. 6,9 кг
Объем резервуара для чистой воды	3,5 литра

## Гарантия

Независимо от гарантийных обязательств продавца, вытекающих из договора купли-продажи, мы предоставляем гарантию для данного прибора согласно нижеприведенным условиям:

1. Гарантийный срок составляет 24 месяца — отсчет времени начинается с дня поставки первому конечному потребителю. Он сокращается при коммерческом или аналогичном использовании прибора до 12 месяцев. Для предъявления претензий на гарантию необходимо предоставить торговый чек.
2. Во время срока действия гарантии мы устраняем все важнейшие неполадки в работе, причиной которых бесспорно было недоброкачественное исполнение или дефекты материала, по нашему выбору путем ремонта неисправных деталей или их замены. Замененные детали переходят в нашу собственность. Гарантия не распространяется на легко бьющиеся детали, например, стекло, пластик, лампы, а также на детали, которые подвержены естественному износу. Кроме того, гарантии не подлежат батарейки и аккумуляторы с дефектами, полученными вследствие естественного износа, старения или использования не по назначению, а также дефектами, повлекшими за собой сокращение срока службы.

О неисправностях во время срока гарантии необходимо немедленно сообщать нам. Затраты на замену деталей для устранения неисправностей в работе, а также на рабочее время, возникшие во время срока гарантии, не ставятся в счет. Затраты, возникающие при неправомерном использовании нашей службы сервиса, несет заказчик. Работы по ремонту, выполняемые у заказчика или на месте установки, могут быть затребованы только для крупных приборов. Прочие приборы должны передаваться в ближайший офис службы сервиса, в мастерскую гарантийного ремонта, или должны отсылаться на завод.

3. Обязанность предоставления гарантии не вызывается малозначительными отклонениями, которые не оказывают влияния на ценность и пригодность прибора к работе, ущербом, возникающим в результате химического и электрохимического воздействия воды, а также при аномальных условиях окружающей среды. Нет права на предоставление гарантии при повреждениях, возникающих в результате обычного износа, а также при несоблюдении руководства по эксплуатации или при ненадлежащем использовании прибора.
4. Право на предоставление гарантии теряется, если лица, не уполномоченные нами, осуществляли вмешательство в прибор или выполняли его ремонт.
5. Гарантийные услуги не оказывают влияния на продление или на возобновление гарантийного срока для прибора в целом или для установленных деталей. Гарантийный срок установленных деталей завершается вместе с гарантийным сроком прибора в целом.
6. Ответственность в зависимости или независимо от степени вины за последующий ущерб — в частности, в отношении правовых благ помимо устройства — исключается. Это правило не применяется в случаях возникновения вреда для жизни или здоровья или вследствие претензий в рамках закона об ответственности за качество продукции или нарушения особых гарантийных условий. Кроме того, сохраняется ответственность за нарушение основных договорных обязательств, выполнение которых обеспечивает надлежащее исполнение договора и на соблюдение которых клиент может полностью положиться.

После завершения гарантийного срока мы предлагаем Вам услуги нашей службы сервиса. Обратитесь в торговую организацию, где Вы приобрели прибор, или непосредственно в нашу службу сервиса.

- Правила и условия монтажа не установлены изготовителем, т.к. изделие передвижное.
- Во время транспортировки не бросать, не подвергать ударам о другие предметы.
- Правила и условия реализации не установлены изготовителем и должны соответствовать национальному и/или местному законодательству страны реализации товара.

Возможны технические изменения.



**Уважно прочитайте наведену нижче інформацію. Йдеться про важливі вказівки щодо безпеки, використання та технічного обслуговування пристрою. Зберігайте інструкцію з використання в надійному місці. У разі передачі пристрою іншому користувачу, передайте йому інструкцію.**

## Назви деталей

1	= Контейнер
2	= Кришка двигуна
3	= Фіксатор
4	= Коліщатка
5	= Швидкороз'ємний з'єднувач
6	= Вимикач
7	= Вимикач насоса (з підсвічуванням)
8	= Всмоктувальний патрубок
9	= Ручка для перенесення
10	= Кабель живлення
11	= Регулятор потужності всмоктування
12	= Прозора розпилювальна трубка
13	= Гнучка всмоктувальна трубка
14	= Затискачі гнучкої трубки
15	= Запірний клапан / розпилювальний механізм
16	= Розпилювальний шланг
17	= Насадка для вологого прибирання підлоги
18	= Резервуар для мийного засобу
19	= Концентрат для приготування мийного розчину (ProTex)
20	= Гнучка всмоктувальна трубка для мийного засобу
21	= Поплавковий клапан
22	= Сифонна насадка



## Важлива інформація з техніки безпеки

- THOMAS AQUA FLECKWASHER призначений для використання тільки в домашніх умовах.
- У жодному разі не вмикайте пристрій, якщо:
  - кабель живлення пошкоджений;
  - пристрій має видимі пошкодження;
  - пристрій вдав.
- Напряг, зазначена на фірмовій табличці, має відповідати напрузі в мережі. Фірмова табличка розташована на задній частині кришки двигуна пристрою.

- Підключайте пристрій лише до мережевої розетки із захисним автоматом на 16 А.
- Не піднімайте насадки та трубки до голови, коли пристрій увімкнено — існує небезпека травмування, особливо для очей і вух.
- Пристрій не можна використовувати для збирання небезпечних для здоров'я та ідких речовин, а також таких, що містять розчинники.
- Зберігайте пристрій і його приладдя в сухому чистому закритому приміщенні.
- Пристрій не можна використовувати в приміщеннях, де зберігаються легкозаймисті матеріали або утворюються вибухонебезпечні гази.
- Такі речовини, як бензин, розріджувач для фарб і рідке паливо можуть унаслідок завихрення утворювати вибухонебезпечну пару чи суміш із повітрям, яке всмоктується.
- Заборонено збирати гарячий попіл і розпечені предмети.
- Перед кожним використанням перевіряйте, чи правильно вставлено потрібні фільтри.
- Пристрій не можна використовувати для збирання тонера! Тонер, який використовується, наприклад, у принтерах або копіювальних апаратах, може проводити електричний струм! Крім того, тонер може не повністю відфільтруватися з фільтрувальної системи пілососа і, як наслідок, потрапити в повітря приміщення через всмоктувальний вентилятор.
- Потрібна особлива увага під час прибирання сходів. Подбайте про забезпечення достатньої стійкості пристрою. Гнучку всмоктувальну трубку не можна розтягувати. Завжди тримайте пристрій однією рукою.
- Ніколи не залишайте ввімкнений пристрій без нагляду.
- Цей пристрій дозволено використовувати **дітям** від 8 років та особам з обмеженими фізичними, сенсорними або розумовими здібностями, недовіком досвіду та /або знань лише в тому випадку, якщо за ними здійснюється нагляд, якщо вони були проінструктовані щодо безпечного використання пристрою та зрозуміли існуючі небезпеки. **Дітям** не можна гратися з пристроєм. Дітям без нагляду дорослих **заборонено** очищувати пристрій та **проводити роботи з технічного обслуговування**, за які відповідає користувач.
- Потрібно виїняти штепсельну вилку з розетки:
  - у разі неполадок під час роботи,

- перед проведенням операцій з очищення та огляду,
- після використання,
- щоразу, коли фільтр замінюється.
- Ніколи не витягуйте вилку з розетки за кабель. Беріться тільки за вилку.
- Бережіть електричний кабель від впливу високих температур та хімічних рідин. Не прокладайте його через гострі краї.
- У разі пошкодження пристрою, приладдя або електричного кабелю (коли потрібна заміна) не виконуйте ремонт самостійно. Зверніться до авторизованого сервісного центру, тому що модифікація пристрою може бути небезпечною для вашого здоров'я. Використовуйте лише оригінальні запчастини та приладдя.
- Не піддавайте пристрій впливу погодних умов, вологи та джерел тепла.
- Не спрямовуйте очищувальний струмінь на людей, тварин, штепсельні розетки та електроприлади.
- Хімічні речовини, як-от концентрати мийних засобів, не повинні потрапляти в руки дітей.
- Належне функціонування пристрою та ефективність очищення гарантовані лише за умови використання фірмових мийних засобів THOMAS.
- Особам із чутливою шкірою слід уникати контакту з мийним розчином.
- У разі потрапляння концентрату для приготування мийного розчину на слизову оболонку (в очі, рот тощо) потрібно негайно промити ушкоджене місце водою.

## Захист довкілля

Не викидайте використані пакувальні матеріали та пристрої разом із побутовим сміттям!

### Упаковка пристрою:

- Пакувальний картон можна здати до пункту прийому макулатури.
- Пакет із поліетилену (PE) можна здати на переробку до пункту прийому вторинної сировини.

### Утилізація пристрою після закінчення строку служби:

- Утилізуйте пристрій відповідно до місцевих правил.



Значок на виробі або його упаковці вказує на те, що цей виріб не можна прирівнювати до звичайних побутових відходів. Його слід здати в пункт збору електричних та електронних приладів, непридатних

для подальшого використання. Вкладаючи свій внесок у правильну утилізацію цього виробу, ви захищаєте довкілля та здоров'я співгромадян. Неправильна утилізація ставить під загрозу довкілля та здоров'я людей.

Подальшу інформацію про утилізацію цього виробу можна отримати в міській адміністрації, у компаніях, які відповідають за вивезення сміття, або в магазинах, де було придбано виріб.

## Монтаж коліщаток

- A** Розблокуйте фіксатор і зніміть кришку двигуна.
- B** Щільно вставте коліщатка й болти в днище контейнера.

## Видалення плям



Очищайте лише ті тканини та матеріали, які придатні для вологого чищення. Делікатні, ткані вручну або нейтральні за кольором килими, оббивка, автомобільні сидіння та інші тканини не підлягають вологому чищенню. Якщо матеріал вже очищували з використанням спеціального шампуню, то під час першого очищення килима з використанням пілососа THOMAS AQUA FLECKWASHER можливе надмірне піноутворення. У такому разі потрібно вимкнути пристрій та спорожнити бак для брудної води.

Щоб уникнути подальшого піноутворення, влийте у бак для брудної води ½ чашки оцту. Після одноразового ретельного чищення з концентратом для приготування мийного розчину THOMAS не слід очікувати надмірного піноутворення, оскільки він містить спеціальні добавки, які перешкоджають піноутворенню.



Слідкуйте за тим, щоб поплавковий клапан (21, рис. J) завжди був чистим і рухомих. Він автоматично зупиняє всмоктування, коли заповнюється бак для брудної води.



Під час відкачування вмісту контейнерів, рівень рідини в яких вищий, ніж верхній край контейнера для брудної води, і вміст яких перевищує місткість контейнера для брудної води, рідина може продовжувати текти й після закриття поплавкового клапана.

У таких випадках слід відкачувати лише часткову кількість і час від часу спорожняти бак для брудної води.

Спочатку витягніть гнучку всмоктувальну трубку з рідини, а потім вимкніть пристрій, щоб уникнути подальшого заливання рідини.

**Коли ввімкнено функцію розпилювання, слідкуйте, щоб у резервуарі для чистої води завжди була рідина, щоб уникнути пошкодження насоса.**

- A** Розблокуйте фіксатор і зніміть кришку двигуна.
- C** Зніміть кришку з резервуара для мийного засобу й залийте в нього мийний засіб THOMAS ProTex.  
Вказівки з дозування див. на етикетці на пляшці.  
**Наповніть резервуар для мийного засобу теплою водою (макс. 30 °C).**  
Знову встановіть кришку та вставте заповнений резервуар для мийного засобу в пристрій.
- D** Зніміть гнучку всмоктувальну трубку для мийного засобу з тримача на кришці двигуна.
- E** Установіть кришку двигуна таким чином, щоб гнучка всмоктувальна трубка (36) доходила до дна резервуара для мийного засобу та не згиналася.
- F** Приєднайте гнучку всмоктувальну трубку. Щоб від'єднати, поверніть всмоктувальний патрубков убик і витягніть.  
Закрийте регулятор потужності всмоктування (11) на рукоятці.
- G** Зафіксуйте кріпильні затискачі (14) на гнучкій всмоктувальній трубці через однакові проміжки (13). Тоді вставте розпилювальний шланг (16) у передбачені для нього виймки в кріпильних затискачах. Зафіксуйте розпилювальний механізм на рукоятці (15). Для цього вставте пластмасове ребро на розпилювальному механізмі в паз на рукоятці.  
Впевніться в тому, що розпилювальний механізм надійно зафіксований (див. позначку).
- H** Вставте розпилювальний шланг (16) у швидкокороз'ємний з'єднувач (5) на кришці двигуна.
- I** Приєднайте насадку для вологого прибирання підлоги (17) до рукоятки.  
Приєднайте розпилювальну трубку (12) насадки для вологого прибирання підлоги за допомогою швидкокорозніжного з'єднувача на ручці. Для цього візьміться за вільний кінець розпилювальної трубки. Установіть на запірний клапан розпилювального механізму. Зафіксуйте, повертаючи байонетний замок вправо.  
  
Вставте штепсельну вилку в розетку.
- H** Увімкніть викинач (6) і викинач насоса з підсвічуванням (7).

Натискайте на важіль розпилювального механізму, доки не почне надходити мийний розчин, і пересувайте насадку, що щільно прилягає до поверхні, яку потрібно очистити, по прямій лінії.  
У кінці смуги або під час перерви відпустіть розпилювальний механізм, щоб зупинити розпилення.  
Зберіть розпилену рідину, повторно провівши насадкою, яка щільно прилягає до поверхні, яку потрібно очистити, по прямій лінії над попередньо обприсканою ділянкою.  
Після збирання розпиленої рідини повторіть дію з початку. При цьому нова смуга повинна частково накладатися на попередню зроблену смугу. Таким чином можна обробити всю поверхню смугою за смугою.

**i** Під час вологого прибирання завжди пересувайте розпилювальну насадку в напрямку до себе, рухаючи її смуга за смугою!

**!** **Перед повторним заповненням резервуара для мийного засобу обов'язково вилийте брудну воду з баку для брудної води.**

## Чищення сифона

**!** Перед чищенням сифона завжди витягуйте резервуар для мийного засобу (рис. C), інакше він стане непридатним [перед тим, як знімати кришку двигуна (2), витягніть вилку з розетки]!  
Слідкуйте за тим, щоб поплавковий клапан (21, рис. I) завжди був чистим і рухомих. Він автоматично зупиняє всмоктування, коли заповнюється бак для брудної води.

**i** Під час відкачування вмісту контейнерів, рівень рідини в яких вищий, ніж верхній край контейнера для брудної води, і вміст яких перевищує місткість контейнера для брудної води, рідина може продовжувати текти й після закриття поплавкового клапана.  
У таких випадках слід відкачувати лише часткову кількість і час від часу спорожняти бак для брудної води.  
Спочатку витягніть гнучку всмоктувальну трубку з рідини, а потім викичність пристрій, щоб уникнути подальшого заливання рідини.

**A** Розблокуйте фіксатор і зніміть кришку двигуна.

**!** Якщо встановлено резервуар для мийного засобу (18), його потрібно викичність (рис. C).

**E** Установіть кришку двигуна та заблокуйте фіксатор.  
Вставте штепсельну вилку в розетку.

- F** Приєднайте гнучку всмоктувальну трубку. Щоб від'єднати, поверніть всмоктувальний патрубков убік і витягніть. Закрийте регулятор потужності всмоктування (11) на рукоятці.

Приєднайте сифонну насадку (22) до ручки гнучкої всмоктувальної трубки. Установіть сифонну насадку точно на сифон, який потрібно очистити.

- !** Обов'язково зніміть наявні кришки на сифоні або пробці сифона перед чищенням сифонної насадки!

- H** Увімкніть пристрій за допомогою вимикача (6). Вимикач насоса (7) не має світитися.

- !** Після очищення сифона очистіть і висушіть пристрій і використовуйте приладдя.

## Очищення та догляд

Для обслуговування насоса та клапанів наповніть резервуар для мийного засобу (18) чистою водою і вставте його. Вставте штепсельну вилку в розетку, увімкніть пристрій за допомогою вимикача (6) і насос – за допомогою вимикача насоса (7).

Увімкніть систему розпилювання, наприклад, над раковиною [натисніть важіль на запірному крані (15)].

Перед від'єднанням гнучкої трубки для мийного засобу натисніть важіль запірної клапана (15), щоб скинути залишковий тиск у системі, а потім натисніть кнопку на швидкознімному з'єднувачі (5).

Вийміть штепсельну вилку з розетки!

Після цього очистіть та висушіть пристрій і використане приладдя.

**Заборонено занурювати кришку двигуна у воду!**

Протріть корпус двигуна вологою тканиною і висушіть.

## Важливі поради

- i** Щоб уникнути повторного забруднення, очищені поверхні слід використовувати лише тоді, коли вони висохнуть.

- i** Щоб прискорити висихання очищених поверхонь, доцільно зібрати залишок вологи за допомогою повторного всмоктування (без натискання важеля клапана).

## Усунення неполадок

Якщо пристрій не працює належним чином, не потрібно відразу звертатися до сервісного центру. Спочатку перевірте, чи не пов'язана ця неполадка з незначною причиною.

### Якщо потужність всмоктування поступово зменшується:

- Чи заповнений резервуар для брудної води?
- Чи не заблоковано насадку або гнучку всмоктувальну трубку брудом? (Розтягніть гнучку всмоктувальну трубку, коли пристрій увімкнено, — розтягування вивільняє засмічення.)

### Якщо під час всмоктування з випускних отворів пристрою витікає вода:

- Чи не заблоковано поплавков (рис. 1) під час всмоктування рідини, так що він не може спрацювати?
- Чи використовувався для вологого прибирання фірмовий концентрат для приготування мийного розчину THOMAS?

### Коли потужність всмоктування раптово зменшується:

- Чи не зупинив поплавковий клапан всмоктування повітря? Це може статися в разі сильного нахилу або перекидання пристрою. Вимкніть пилосос; поплавков опуститься і пристрій знову буде готовий до роботи.

### Коли двигун не працює:

- Чи справні кабель, штепсельна вилка та розетка?
- Перед перевіркою вийміть штепсельну вилку з розетки.
- У жодному разі не відкривайте двигун самостійно!

### Якщо не виходить мийний розчин:

- Чи включений насос? Перемикач (7) повинен світитися.
- Очистіть сітчастий фільтр всмоктування на гнучкій всмоктувальній трубці (20).
- Чи правильно опущено гнучку всмоктувальну трубку в резервуар для мийного засобу?
- Чи не заблоковано розпилювальну насадку? Якщо розпилювальну насадку заблоковано, опустіть її у воду на деякий час. Після цього енергійно продуйте її.

## Сервісна служба

Запитайте у свого дилера про відповідну сервісну службу компанії THOMAS. Водночас надайте йому інформацію, що вказана на паспортній табличці вашого пристрою.

Для підтримки безпеки пристрою ремонт тих частин, що проводять струм, повинні виконувати кваліфіковані електрики. У разі несправності ви повинні звернутися до свого дилера або безпосередньо до сервісної служби компанії. Адреси сервісних центрів компанії THOMAS указані на зворотному боці цієї інструкції. Очищувальні валики THOMAS, концентрат для приготування мийного розчину та інше приладдя можна придбати в місцевій сервісній службі компанії THOMAS або на сайті [www.robert-thomas.net](http://www.robert-thomas.net).

## Технічні характеристики моделей

	AQUA FLECKWASHER
Позначення типу	788/L
Електроживлення	220-240 В, 50/60 Гц
Споживана потужність	Див. на фірмовій табличці
Довжина мережевого шнура	прибл. 10 м
Габарити (Д×Ш×В)	350×350×495 мм
Вага порожнього пристрою	прибл. 6,9 кг
Об'єм резервуара для чистої води	3,5 л

## Гарантія

Незалежно від гарантійних зобов'язань дилера за угодою про купівлю, ми надаємо гарантію на цей пристрій відповідно до наведених далі умов:

- Гарантійний термін становить 24 місяці. Відлік починається з дати доставки першому кінцевому користувачеві. Він скорочується до 12 місяців у разі комерційного використання або подання заяви з претензією. Для подання гарантійного позову необхідно пред'явити документ, який підтверджує покупку.
- Упродовж гарантійного періоду ми будемо виправляти всі суттєві несправності в роботі, які беззаперечно були пов'язані з неякісним виробництвом або дефектами матеріалу. Виправлення несправностей відбувається шляхом ремонту або часткової заміни дефектних деталей (на наш розсуд). Замінені деталі стають нашою власністю. Гарантія не поширюється на крихкі деталі, такі як скло, пластмаси, лампи, а також на компоненти, які підлягають нормальному зношуванню. Гарантія також не поширюється на батареї та акумулятори, які внаслідок звичного зносу, старіння або

неправильного поводження мають дефекти, або термін експлуатації яких зменшився. Повідомте нам про наявність дефектів відразу після їх виявлення протягом гарантійного періоду. Протягом гарантійного періоду запасні частини, які необхідні для усунення будь-яких несправностей, і витрати на ремонтні роботи не сплачуються споживачем. У випадку неправомірного звернення до нашої сервісної служби пов'язані витрати покриваються замовником. Ремонтні роботи в замовника або на місці установки можна запросити лише для великогабаритного обладнання. Інше обладнання потрібно передати до найближчого представництва сервісної служби, авторизованої майстерні або відправити на завод.

- Гарантія не поширюється на дрібні несправності, незначні для вартості та придатності пристрою до використання, пошкодження від хімічних та електрохімічних ефектів води та загалом від аномальних умов навколишнього середовища. Гарантійні зобов'язання не поширюються на пошкодження внаслідок звичного зносу, а також на пошкодження внаслідок невиконання інструкцій щодо використання або неналежного використання.
  - Гарантійна вимога не дійсно, якщо особи, не уповноважені нами, втручаються або ремонтують обладнання.
  - Термін гарантії для обладнання або вбудованих запасних частин не продовжується: гарантійний термін для вбудованих запасних частин закінчується разом із гарантійним періодом всього пристрою.
  - Відповідальність за подальші прямі чи опосередковані збитки, зокрема за матеріальні цінності поза пристроєм, виключена. Це не стосується ситуацій, коли збитки пов'язані із завданням шкоди життю, тілесними ушкодженнями чи завданням шкоди здоров'ю, коли претензії базуються на вимогах Закону про відповідальність виробника за продукцію, чи якщо діють особливі гарантії. Крім того, це не стосується відповідальності за порушення вагомих договірних зобов'язань, виконання яких є частиною належного виконання договору й на дотримання яких клієнт може покладатися в принципі.
- Навіть після закінчення гарантійного терміну ми пропонуємо послуги нашої сервісної служби. Зв'яжіться безпосередньо з дилером або відділом сервісної служби.

Виробник залишає за собою право на технічні зміни.

**Төменде көрсетілген барлық ақпаратты мұқият оқып шығыңыз. Онда құрылғының қауіпсіздігі, пайдалану және техникалық қызмет көрсету бойынша маңызды нұсқаулар бар. Пайдалану нұсқаулығын сақтап, қажет болса, оны құралдың келесі иесіне бергенде құралмен бірге беріңіз.**

## Жинақтың құрамы

1	= Контейнер
2	= Қозғалтқыш қақпағы
3	= Ілмек
4	= Доңғалақтар
5	= Жылдам ажырамалы байланыстырғыш
6	= ҚОСУ/ӨШІРУ қосқышы
7	= Сорғыны ҚОСУ/ӨШІРУ қосқышы (жарығы бар)
8	= Сорғыш келте құбыры
9	= Тасымалдау тұтқасы
10	= Желіге қосу сымы
11	= Сору қуатының реттегіші
12	= Мөлдір бүріккіш түтік
13	= Сору шлангісі
14	= Шланг қысқышы
15	= Өшіру клапаны/спрей тұтқасы
16	= Бүріккіш шланг
17	= Бүріккіш-сорғыш саптама
18	= Жуғыш затқа арналған ыдыс
19	= Тазалау концентраты (ProTex)
20	= Жуғыш затты соратын шланг
21	= Қалқымалы клапан
22	= Сифон саптама



## Қауіпсіздік техникасы ережелері

- THOMAS AQUA FLECKWASHER тек үйде пайдалануға арналған.
- Құрылғыны төмендегі жағдайларда мүлдем іске қосуға болмайды:
  - электр желісіне қосу сымы бұзылған қалыпта болса,
  - көзге көрінетін зақымдар болса,
  - құлаған болса.
- Зауыттық тақтайшада көрсетілген кернеу желі кернеуіне сәйкес келуі қажет. Зауыттық тақтайшасы құрылғының қозғалтқыш қақпағының артқы жағында орналасқан.
- Schlieffen құралын 16 А автоматты сақтандырғышпен қорғалған розеткаға ғана қосыңыз.

- Құрылғы қосылған кезде саптамалар мен түтіктерді басына жақындатпаңыз, әйтпесе жарақат алу, әсіресе көз бен құлақты зақымдап алу қаупі бар.
- Құрылғы денсаулыққа қауіпті заттарды, күйдіргіш немесе құрамында еріткіштер бар заттарды жинауға арналмаған.
- Құрал мен оның жабдықтарын құрғақ, таза және жабық үй-жайларда сақтаңыз.
- Құрылғыны жанғыш заттар сақталатын немесе газдар пайда болған бөлмелерде қолдануға болмайды.
- Бензин, бояу сұйылтқыштары және қыздырғыш май сияқты заттар кіретін аумаен араласқанда жарылғыш булар немесе қоспалар түзуі мүмкін.
- Ыстық күлді немесе жанып тұрған заттарды ешқашан шаңсорғышпен тазаламаңыз.
- Әрбір пайдалану алдында қажетті сүзгілердің дұрыс орнатылғанын тексеріңіз.
- Шаңсорғышпен тонер шаңын сормаңыз! Мысалы, принтерлерде немесе көшіру аппараттарында қолданылатын тонер электр өткізгіш болуы мүмкін! Оған қоса, тонер шаңсорғыштың сүзгі жүйесі арқылы толығымен сүзілмеуі және сору желдеткіші арқылы кері бөлме ауасына түсуі мүмкін.
- Боспалдақтарды тазалау кезінде ерекше сақ болу керек. Құрылғының жеткілікті түрде тұрақты екеніне көз жеткізіңіз. Шлангіні бастапқы ұзындығынан асыра созбау керек. Әрдайым құрылғыны бір қолыңызбен ұстап тұрыңыз.
- Қосылып тұрған құрылғыны ешқашан бақылаусыз қалдырмаңыз.
- Егер бақылауда болса немесе осы құрылғыны пайдалану қауіпсіздігі жөнінде нұсқаулар алған болса және осы құрылғыны пайдалануға қатысты қауіптерді түсінсе, бұл құрылғыны 8 жасқа толған және одан асқан **балалар** және физикалық, сенсорлық немесе ақыл-ой мүмкіндіктері шектелген адамдар немесе тәжірибесі және /немесе білімі аз адамдар пайдалана алады. **Балалардың** құралмен ойнамауын қадағалаңыз. Ересектердің қадағалауынсыз **балалардың** тазалауына және **күнделікті пайдалануына** Тыйым салынады.
- Штепсель ашасын мына жағдайларда розеткадан шығарып алу қажет:

- ақаулық болған жағдайда,
- әрқашан тазалау және техникалық қызмет көрсету алдында,
- қолданғаннан кейін,
- әр сүзгіні ауыстырған кезде.

- Ашаны розеткадан ешқашан кабелінен тартып шығармаңыз, тек қана ашадан ұстап шығарыңыз.
- Қуат сымның жылу немесе химиялық сұйықтықтардың әсеріне ұшырамағанын немесе өткір жиектермен немесе беттермен тартылмағанын тексеріңіз.
- Құрылғы, аксессуарлар немесе желі кабелі (арнайы кабель қажет) зақымдалса, өз бетіңізше жөнделмеңіз, уәкілетті қызмет көрсету орталығына хабарласыңыз, себебі құрылғыға енгізілген өзгертулер денсаулыққа қауіпті болуы мүмкін. Тек түпнұсқа бөлшектерді және компоненттерді пайдаланыңыз.
- Құрылғыны атмосфералық жағдайлар, ылғал немесе жылу көздері әсер ететін жерге қоймаңыз.
- Тазалағыш ағынды адамдарға немесе жануарларға, штепсель розеткасына немесе электр құралдарына бағыттауға тыйым салынады.
- Жуу құралының концентраттары сияқты химиялық заттар балалардың қолы жетпейтін жерде тұруы тиіс.
- THOMAS шығарған жуу құралдарын пайдаланғанда ғана құрылғы дұрыс жұмыс істеп, толықтай тазалау әрекеті орындалады.
- Бет терісі сезімтал адамдар жуғыш ерітіндіні тікелей пайдаланбауы қажет.
- Тазартқыш концентрат шырышты қабаттарға (көзге, ауызға және т.б.) тиіп кетсе, дереу сумен шайыңыз.

## Қоршаған ортаны қорғау

Қаптама материалдары мен пайдаланылған құрылғыларды лақтырып тастамаңыз!

### Құрылғы қаптамасы

- Қаптама қоробын макулатура жинау орнына апарыңыз.
- Полиэтилен қалтаны (PE) қайта өңдеу үшін жинау орнына апарыңыз.

### Құрылғыны қызмет ету мерзімі аяқталғаннан кейін жою

- Құрылғыны ережелерге сәйкес тастаңыз.



Бұл қоқысқа тастау белгісі немесе оның қаптамасы бұл өнімді тұрмыстық қалдық ретінде тастауға болмайтынын, қайта өңдеуге және кейінгі жабдықты жинау орнына тапсыру керектігін білдіреді. Осы

өнімдерді пайдалануға үлес қосу арқылы сіз қоршаған ортаны және айналасындағы адамдардың денсаулығын қорғайсыз. Қоқысқа дұрыс тасталмаған жағдайда қоршаған ортаға және денсаулыққа зиян келтіреді.

Осы өнімді қайта өңдеу туралы қосымша ақпарат алу үшін жергілікті әкімшілікке, қалдықтарды жою қызметіне немесе өнімді сатып алған дүкенге хабарласыңыз.

## Доңғалақтарды орнату

- А Бекітіштерді ашып, қозғалтқыш қақпағын алыңыз.
- В Доңғалақтар мен болттарды контейнер түбіне мықтап итеріңіз.

## Дақтарды кетіру



Тек дымқыл тазалауға жарамды маталар мен материалдарды тазалаңыз. Нәзік, қолдан тоқылған немесе түссіз кілемдерді, төсеніштерді, автокөлік орындықтарын және басқа маталарды ылғалды тазалауға болмайды. Егер материал бұрын сусабанмен жуылған болса, THOMAS AQUA FLECKWASHER құралын бірінші рет қолданғанда көп көбік пайда болуы мүмкін. Бұл жағдайда құрылғыны өшіріп, қабылдау контейнерін босатыңыз.

Әрі қарай көбік пайда болмаса үшін, қабылдау контейнеріне  $\frac{1}{2}$  кесе сірке суын қосыңыз. THOMAS тазалау концентратымен бір рет мұқият тазалағаннан кейін қатты көбіктенбейді, себебі оның құрамында арнайы көбік кетіргіш бар.



Қалқымалы клапанды (21, 1 сур.) әрқашан таза және жақсы күйде ұстаңыз. Қабылдау ыдысы толған кезде ол соруды автоматты түрде тоқтатады.



Толтыру деңгейі қабылдау ыдысының жоғарғы жиегінен жоғары және сыйымдылығы қабылдау ыдысының сыйымдылығынан асатын ыдыстардан сұйықтықты сору кезінде сұйықтық қалқымалы клапан жабық күйде де аға беруі мүмкін.

Мұндай жағдайларда ішінара көлемді ғана сорып алыңыз және қабылдау контейнерін әлсін-әлсін босатыңыз.

Алдымен сұйықтықтан сору шлангісін көтеріп, сұйықтықтың ағып кетуіне жол бермеу үшін құрылғыны өшіріңіз.

**Бүрку функциясы қосылып тұрған кезде таза су ыдысында әрқашан сұйықтық бар екеніне көз жеткізіңіз, әйтпесе сорғы зақымдалуы мүмкін.**

- А Бекітіштерді ашып, қозғалтқыш қақпағын алыңыз.

- С** Жуғыш затқа арналған ыдыстың қақпағын алыңыз және оны THOMAS ProTex жуғыш затымен толтырыңыз. Қажетті мөлшерді ыдыстағы жапсырмадан қараңыз. **Жуғыш затқа арналған ыдысты жылы сумен толтырыңыз (макс. 30 °C).**

Қақпақты орнына салып, толтырылған жуғыш затқа арналған ыдысты құрылғыға салыңыз.

- Д** Жуғыш затты соратын шлангіні қозғалтқыш қақпағындағы қондырмадан алыңыз.
- Е** Қозғалтқыштың қақпағын сору шлангісі (36) жуғыш затқа арналған ыдыстың түбіне батырылған және майыспайтындай етіп орнатыңыз.
- Ф** Сору шлангісін жалғаңыз. Шлангіті алу үшін, бір жағына бұрып, сорғыш келте құбырды алыңыз. Тұтқадағы сору қуатының реттегішін (11) жабыңыз.

- Г** Сору шлангісіне (13) ұстағыш қысқыштарды (14) біркелкі бекітіңіз. Содан кейін бүріккіш шлангіті (16) ұстағыш қысқыштардағы арнайы көзделген ойықтарға салыңыз. Тұтқадағы бүріккіш шлангіті бекітіңіз (15). Ол үшін бүріккіш тетіктегі пластмасса жағын тұтқадағы ойыққа салыңыз. Бүріккіш тетіктің сәйкесінше бекітілгенін тексеріңіз (белгіні қараңыз).

- Н** Бүріккіш шлангіні (16) қозғалтқыш қақпағындағы жылдам мұфтаға (5) бекітіңіз.

- І** Дақ кетіретін бүріккіш-сорғыш саптаманы (17) тұтқаға бекітіңіз. Бүріккіш-сорғыш саптамасының бүріккіш желісін (12) тұтқадағы жылдам мұфта арқылы жалғаңыз. Мұны істеу үшін бүріккіш сызығының бос ұшына ұстаңыз. Оны бүріккіш тетіктің бекіткіш клапанына кігізіңіз. Құлыпты оңға бұра отырып, оны байонет құлыппен бекітіңіз.

Желілік ашаны розеткаға қосыңыз.

- Н** ҚОСУ/ӨШІРУ қосқышын (6) және жарықтандырылған сорғы қосқышын (7) қосыңыз.

Бүріккіш тетігін тазалау сұйықтығы ағып кеткенше басыңыз, одан кейін тазартылатын бетке жақын орналасқан саптаманы оның үстінен түзу етіп тартыңыз. Сзықтың соңында немесе үзіліс кезінде ағынмен шашыратуды тоқтату үшін бүріккіш тетікті босатыңыз. Тазаланатын бетке іргелес саптаманы бұрынғы шашыраған аймақтың үстінен түзу сзықпен қайтадан тарту арқылы шашылған сұйықтықты жинаңыз. Шашыраған сұйықтық жиналған соң саптаманы көтеріп, алдыңғы сзықты аз ғана жабатындай жаңа сзықты бастаңыз. Сзықпен жалғастыро отырып, борлық беткі қабатты тазартуға болады.



Шаң сору кезінде саптаманы әрқашан бір-бір жолақтан өзіңізге қарай тартыңыз!



**Жуғыш затқа арналған ыдысты толтырмас бұрын әрқашан жинауға арналған ыдыстан лас суды төгіңіз.**

## Сифонды тазалау



Сифонды тазалау алдында кіріктірілген жуғыш затқа арналған ыдысты әрқашан алып тастаңыз (С суреті), әйтпесе ол жарамсыз болып қалады (қозғалтқыштың қақпағын (2) алмас бұрын, желілік ашаны розеткадан суыруды ұмытпаңыз)! Қалқымалы клапанды (21, J сур.) әрқашан таза және жақсы күйде ұстаңыз. Қабылдау ыдысы толған кезде ол соруды автоматты түрде тоқтатады.



Толтыру деңгейі қабылдау ыдысының жоғарғы жиегінен жоғары және сыйымдылығы қабылдау ыдысының сыйымдылығынан асатын ыдыстардан сұйықтықты сору кезінде сұйықтық қалқымалы клапан жабық күйде де аға беруі мүмкін. Мұндай жағдайларда ішінара көлемді ғана сорып алыңыз және қабылдау контейнерін әлсін-әлсін босатыңыз. Алдымен сұйықтықтан сору шлангісін көтеріп, сұйықтықтың ағып кетуіне жол бермеу үшін құрылғыны өшіріңіз.



**А** Бекітіштерді ашып, қозғалтқыш қақпағын алыңыз.



Жуғыш затқа арналған ыдыс (18) орнатылған болса, оны алыңыз (С сурет).



**Е** Қозғалтқыштың қақпағын киіңіз және ысырмаларды жабыңыз. Желілік ашаны розеткаға қосыңыз.



**Ф** Сору шлангісін жалғаңыз. Шлангіті алу үшін, бір жағына



бұрып, сорғыш көлте құбырды алыңыз.  
Тұтқадағы сору қуатының реттегішін (11) жабыңыз.

Сифонды саптаманы (22) сору шлангісінің тұтқасына жалғаңыз.  
Сифон саптамасын тазаланатын сифонға дәл қойыңыз.



Сифонды саптамамен тазаламас бұрын, сифондағы немесе сифон ашасындағы бар қақпақтарды алуды ұмытпаңыз!



Құрылғыны ҚОСУ/ӨШІРУ қосқышымен қосыңыз. (6). Сорғы қосқышы (7) жанбауы керек.



Сифонды тазалағаннан кейін құрылғыны және пайдаланылған керек-жарақтарды тазалап, құрғатыңыз.

## Тазалау және күту

**Сорғы мен клапандарды күту үшін жуғыш затқа арналған ыдысқа (18) таза су құйып, оны салыңыз. Ашаны розеткаға қосыңыз, ҚОСУ/ӨШІРУ қосқышын (6) және сорғы қосқышын (7) қосыңыз**

**Бүріккіш жүйені қосыңыз, мысалы, раковинаның үстінде (крандағы (15) тұтқаны басыңыз).**

Жуғыш зат түтігін ажырату алдында жүйедегі қалдық қысымды босату үшін крандағы (15) тұтқаны басыңыз, одан кейін жылдам муфтадағы (5) түймені басыңыз.

Желілік ашаны розеткадан суырыңыз!

Одан кейін құрылғы мен пайдаланылған керек-жарақтарды тазалап, құрғатыңыз.

**Қозғалтқыштың қақпағын ешқашан суға батырмаңыз!**

Мотор корпусын дымқыл шүберекпен сүртіп, құрғатыңыз.

## Маңызды кеңестер



Қайта ластанбас үшін тазартылған беттерді тек құрғақ болған кезде ғана пайдалану керек.



Тазартылған беттер тезірек көбуі үшін крандағы тұтқаны баспай-ақ, негізгі қалған ылғалды қайтадан шаңсорғышпен тазартқан жөн.

## Ықтимал ақаулар бойынша көмек

Егер күткенге қарамастан, құрылғы жұмысы қанағаттандырмаса, дереу қызмет көрсету бөліміне хабарласудың қажеті жоқ. Біріншіден, ақаулықтың болмашы себептерден туындамағанын тексеріңіз.

**Егер сору күші біртіндеп төмендесе, мынаны тексеріңіз.**

- Лас су ыдысы толған ба?
- Саптама немесе сору шлангісі кірден бітеліп қалды ма? (Құрылғы қосылып тұрғанда сору шлангісін жайыңыз: созылас, бітелуді азайтады.)

**Егер сору кезінде құрылғының розеткаларынан су шықса, мынаны тексеріңіз.**

- Сұйықтық сорылған кезде қалтқы (J суреті) бітеліп, жұмыс істемей ме?
- Түпнұсқа THOMAS тазалау концентраты шаң сору үшін пайдаланылды ма?

**Егер сору қуаты кенеттен төмендесе, мынаны тексеріңіз.**

- Қалқымалы клапан кіретін ауаны кесіп тастады ма? Бұл құрылғы қатты қисайтылған немесе аударылған жағдайда орын алуы мүмкін. Шаңсорғышты өшіріңіз — қалтқы төмендейді және құрылғы қайтадан пайдалануға дайын болады.

**Қозғалтқыш жұмыс істемесе, мынаны тексеріңіз.**

- Кабель, аша мен розетка жақсы жағдайда ма?
- Тексермес бұрын ашаны розеткадан суырыңыз.
- Қозғалтқышты ешқашан өзіңіз ашпаңыз!

**Жуу сұйықтығы шықпаса, мынаны тексеріңіз.**

- Сорғы қосылып тұр ма? Коммутатордың көмескі жарығы (7) қосулы болуы керек.
- Сору шлангісіндегі (20) сору сүзгісінің торын тазалаңыз.
- Сору шлангісі жуғыш затқа арналған ыдысқа дұрыс салынған ба?
- Шашыратқыш шүмек бітеліп қалмады ма? Бүріккіш саптама бітеліп қалса, оны біраз уақытқа суға салыңыз. Одан кейін қатты үрлеңіз.

## Тұтынушыларға қызмет көрсету

THOMAS тұтынушыларға қызмет көрсету құзыретті орталығы туралы Сіздің сатушыңыздан сұраңыз. Сонымен қатар, оған Сіздің құрылғыныңыздың фирмалық тақтасындағы ақпаратты беріңіз. Құрылғының қауіпсіздігін қамтамасыз ету үшін жөндеуді білікті электриктер, әсіресе, тақ өткізгіш бөлшектерде орындау керек. Ақаулық болмаған жағдайда, арнайы сатушыңызға немесе тікелей зауытқа қызмет көрсету орталығына хабарласыңыз. THOMAS қызмет көрсету нүктелерін осы нұсқаулықтың артық жағынан табуға болады.

THOMAS тазартқыш білікшелерін, тазалау концентраттарын және басқа да керек-жарақтарды THOMAS тұтынушыларға қызмет көрсету орталығынан немесе [www.robert-thomas.net](http://www.robert-thomas.net) веб-сайтынан сатып алуға болады.

## Техникалық мәліметтер

	AQUA FLECKWASHER
Түрдің белгісі	788/L
Электр қуаты	220-240В, 50/60 Гц
Тұтынылатын қуат	зауыттық тақтаны қараңыз
Электр шнурының ұзындығы	шамамен. 10 м
Құрал өлшемдері (Ұ×Е×Б)	350×350×495 мм
Бос құралдың салмағы	шамамен. 6,9 кг
Таза суға арналған контейнер көлемі	3,5 литр

## Кепілдік

Тұтынушының сатып алу-сату туралы шарты бойынша кепілдік міндеттемелеріне қарамастан, біз осы құрылғыға мына талаптарға сәйкес кепілдік береміз:

1. Кепілдік мерзімі 24 айды құрайды - бірінші соңғы пайдаланушыға жеткізу мерзімінен бастап есептеледі. Коммерциялық немесе баламалы пайдалану үшін 12 айға дейін қысқартылады. Қуыным беру үшін сатып алу туралы дәлелді ұсыну талап етіледі.
2. Кепілдік мерзімінің бойында ақаулық сипаттамалардан немесе материал ақауларынан пайда болғаны дәлелденгендей, ақауы бар бөлшектерді жоя отырып, немесе біздің таңдауымыз бойынша бөлшекті ауыстыра отырып, материалдың кез-келген ақауын жөндейміз; ауыстырылған бөлшектер біздің меншікке айналады. Кепілдік шыны, синтетикалық материалдар, шамдар сияқты сынғыш бөлшектерге, сондай-ақ қалыпты тозуға ұшыраған бөлшектерде қолданылмайды. Қалыпты тозудың, ескірудің немесе дұрыс емес күтудің

нәтижесінде ақаулар пайда болған немесе жұмыс жасау уақыты қысқарған батареялар мен аккумуляторлар да кепілдіктен алынып тасталады. Ақаулар туралы кепілдік мерзімінің бойында, олар анықталғаннан кейін бірден бізге хабарлау қажет. Кепілдік мерзімі кезінде қандай да бір ақауларды жоюға қажетті қосалқы бөлшектер мен жұмыс уақытына жұмсалған шығындар есептелінбейді. Тұтынушыларға қызмет көрсету негізсіз пайдаланылған жағдайда, тиісті шығындар тұтынушымен төленеді. Тұтынушыда немесе орнату орнында жөндеу жұмыстары үлкен жабдықтарға ғана сұратылуы мүмкін. Басқа жабдықтар біздің ең жақын тұтынушыларға қызмет көрсету орталығына немесе уәкілетті шеберханаға немесе зауытқа жіберілуі тиіс.

3. Судың химиялық және электрохимиялық әсерлері және тұтастай алғанда қоршаған ортаның қалыпты емес жағдайлары келтірген зақымның нәтижесінде құрылғыға қызмет көрсету құны мен жұмысқа қабілеттілігі үшін маңызды емес болып табылатын, азғантай ауытқуларға әрекет етпейді. Кепілдік талабы қалыпты тозу нәтижесінде пайда болған зақымдарға, сондай-ақ пайдалану бойынша нұсқаулықтың сақталмауына немесе тиісті түрде пайдаланбауға таратылмайды.
4. Бізбен рұқсат етілмеген адамдар жабдықты жөндеуге араласатын болса немесе жөндесе, кепілдік талабы жарамсыз болады.
5. Кепілдік жабдықты немесе орнатылған қосалқы бөлшектердің кепілдік мерзімін ұзартпайды немесе жаңартпайды: орнатылған бөлшектерді ауыстыру кепілдігі бүкіл құрылғы үшін кепілдік мерзімімен аяқталады.
6. Одан әрі зақымдар үшін, атап айтқанда, құрылғыдан тыс құқықтық объектілер үшін борышқа байланысты немесе борышқа байланысты емес жауапкершілік алынып тасталады. Бұл, егер өмір, дене немесе денсаулық жарақатының салдарынан келтірілген зақым, немесе өнім үшін жауапкершілік туралы заңға сәйкес шағым немесе бұл ерекше кепілдіктерге қатысты болса, жатпайды. Сонымен қатар, орындалуы шарттың тиісінше орындалуына қатысты және олардың сақталуына тұтынушы жалпы сенім арта алатын негізгі шарттық міндеттемелерді бұзғаны үшін жауапкершілік. Кепілдік мерзімі аяқталғаннан кейін де біз клиенттерге қызмет көрсетеміз. Сіздің сатушыңызға немесе біздің Тұтынушыларға қызмет көрсету бөліміне хабарласыңыз.

Техникалық өзгерістер сақталған.



# Kundendienststellen | After Sales Service Addresses | Serwis | Служба сервиса | Қызмет көрсету орталығы | Служба сервиса

## Deutschland und Schweiz:

Robert Thomas  
Metall- und Elektrowerke GmbH & Co. KG  
Freier-Grund-Strasse 125 · 57299 Burbach  
Telefon +49 (0) 2735 - 788 - 581  
+49 (0) 2735 - 788 - 583  
Telefax +49 (0) 2735 - 788 - 599  
E-mail: [service@robert-thomas.de](mailto:service@robert-thomas.de)  
[www.robert-thomas.de](http://www.robert-thomas.de)

## United Kingdom:

Atlas Refurb & Repair Ltd.  
8&9 Etruria Way  
Bilston  
West Midlands  
WV14 7LH  
Phone 01902 290 362  
E-Mail: [Thomasenquiries@atlas-refurb.co.uk](mailto:Thomasenquiries@atlas-refurb.co.uk)

## Polska:

APRA Serwis Sp. z o.o.  
ul. Łukowska 28 lok 17 (od ulicy Witołkińskiej)  
04-113 WARSZAWA  
Czynne: poniedziałek - piątek, 9-17  
Tel. +48 22 644 56 78  
Tel. +48 22 886 56 00  
Kom. +48 604 133 055  
E-mail: [serwisthomas@apraserwis.pl](mailto:serwisthomas@apraserwis.pl)  
[apraserwis@apraserwis.pl](mailto:apraserwis@apraserwis.pl)  
[thomas@apraserwis.pl](mailto:thomas@apraserwis.pl)  
[www.serwisthomas.pl](http://www.serwisthomas.pl)  
[www.apraserwis.pl](http://www.apraserwis.pl)

## Russia:

ООО "ЛОГИКА"  
Бизнес Центр "Гранд Сетунь Плаза"  
121596, Москва - улица Горбунова дом 2  
строение 3, офис А612  
Тел. 8-800-444-79-50  
E-mail: [ru-service1@robert-thomas.net](mailto:ru-service1@robert-thomas.net)  
<https://thomas.ru/support/service>

## Ukraine:

THOMAS UA  
01013, м. Київ, вул. Будіндустрії, 5  
тел.: (050) 533 68 88  
Безкоштовно консультація  
по тел.: (050) 333 95 48  
Email: [ua-service1@robert-thomas.net](mailto:ua-service1@robert-thomas.net)  
[service@thomas.ua](mailto:service@thomas.ua)  
[www.thomas.ua](http://www.thomas.ua)

## Kasachstan:

ИП "THOMAS - сервис"  
Республика Казахстан · 050035, г. Алматы,  
ул. Щепеткова 117  
Тел. + 7 (727) 327 25 45  
+ 7 (727) 249 68 19  
E-mail: [kz-service1@robert-thomas.net](mailto:kz-service1@robert-thomas.net)



[www.robert-thomas.net](http://www.robert-thomas.net)

Techn. Änderungen vorbehalten.



# THOMAS

Robert Thomas  
Metall- und Elektrowerke GmbH & Co. KG  
Postfach 1820, 57279 Neunkirchen  
Hellerstraße 6, 57290 Neunkirchen  
Telefon +49 (0) 2735 - 788 - 0  
Telefax +49 (0) 2735 - 788 - 519  
E-mail: [service@robert-thomas.de](mailto:service@robert-thomas.de)  
[www.robert-thomas.de](http://www.robert-thomas.de)  
GERMANY  
GA 08/23